

МОДАЛЬНЫЙ АНАЛИЗ ЭКСПЕРИМЕНТАЛЬНЫХ ТЕМПЕРАТУРНЫХ ХАРАКТЕРИСТИК ПЛОСКОШЛИФОВАЛЬНОГО СТАНКА

В статье описаны результаты проведения модального анализа экспериментальных температурных характеристик плоскошлифовального станка. Анализ проводился на основе построения аппроксимирующих экспоненциальных функций. Построение функций осуществлено с использованием системы математических вычислений MATLAB 6.0. Полученные результаты исследований используются в идентификации термодинамических систем станков.

Анализ факторов выходной точности станков показывает, что повышение их точности может быть обеспечено за счет повышения их термостабильности [1, 2]. В этих целях необходимо проведение теплового моделирования станка, неотъемлемыми составляющими которого являются идентификация, оптимизация и синтез его термодинамической системы. Однако начальным этапом каждого из перечисленных этапов моделирования является анализ теплового и термодинамического состояния станка, на основании которого принимаются решения о структуре термоупругой, идентификационной и оптимизационной моделей станка.

В данной работе проводится модальный анализ [3] экспериментальных характеристик станка. Именно: в проведении модального анализа термодинамической системы /ТДС/ станка по его экспериментальным характеристикам заключается особенность данной работы.

В качестве объекта исследований выбран плоскошлифовальный станок высокой точности модели ШПХ32.11.

Основными элементами несущей системы данного станка (рис. 1), определяющими его термодинамическое состояние, являются основание 1, стойка 2 и шпиндельный суппорт 3. Стык стойки с основанием представляет собой неподвижное соединение, жестко зафиксированное болтами. Сопряжение шпиндельного суппорта со стойкой реализовано направляющими скольжения.

На данном станке проведена серия экспериментов, в которой варьировались а) расположение температурных датчиков; б) частота вращения шпинделя; в) продолжительность эксперимента и г) начальные условия.

Для регистрации температурных полей элементов несущей системы станка использовались 22 температурных датчика, имеющих в качестве чувствительных элементов кремниевые диоды (на рис. 1 датчики обозначены точками и символами, соответственно №1... №22). Размещение датчиков принято таким образом, чтобы получить наиболее полную картину температурных полей станка.

Перемещения передней части шпиндельного суппорта вдоль осей координат, обусловленные тепловыми деформациями станка, измерялись относительно магнитного стола. В качестве измерителей перемещений использовались многооборотные индикаторные головки типа МИГ и МИГП с минимальной ценой деления 1 мкм. Эк-

сперимент проводился на холостом ходу с частотой вращения шпинделя 1500 мин^{-1} в течение 305 минут.

В соответствии с теоретическим модальным анализом температура в любой точке станка представляется суперпозицией экспоненциальных кривых, именуемых температурными модами [4]. Не выполняя построения сложной тепловой модели станка, можно получить модальное представление о ТДС, выполнив построение так называемых квазиэкспериментальных кривых температуры I-го рода. Квазиэкспериментальные кривые температуры получены как функции, аппроксимирующие экспериментальные кривые зависимости температуры от времени, $T(t)$. Выбор аппроксимирующей функции осуществлялся с целью экстраполяции квазиэкспериментальных кривых для прогнозирования теплового состояния станка. Простая полиномиальная функция высокого порядка позволяет с высокой точностью интерполировать дискретные экспериментальные данные.

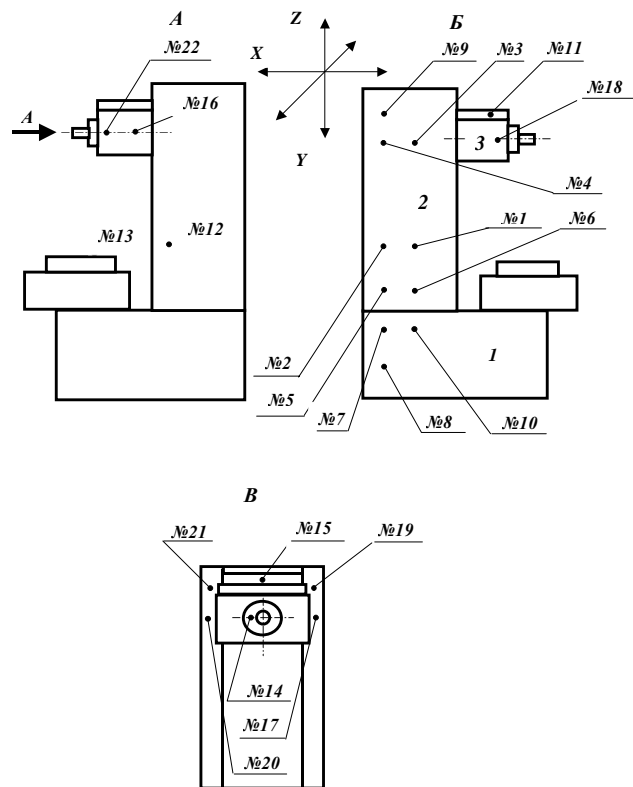


Рисунок 1. Схема расположения температурных датчиков

Флуктуация значений температуры при экстраполяции не позволяет использовать эту функцию для прогнозирования результата. Обработка данных с использованием функции на основе формулы Ньютона показала возможность осуществления приемлемой экстраполяции. Поэтому используемая в работе аппроксимирующая функция имеет вид:

$$T = \sum_{j=1}^m Z_{1j} + (Z_{3j} - Z_{1j}) \cdot e^{-\frac{t}{Z_{2j}}}, \quad (1)$$

где m – число составляющих мод, Z_{1j} – максимальная температура нагрева, Z_{2j} – температурная постоянная времени, Z_{3j} – начальная температура, t – время.

Аппроксимируемые параметры $Z_{1...3j}$ получались в ходе решения задачи параметрической оптимизации с использованием стандартных процедур, реализованных в системе MATLAB 6.0 [5]. На основе вычислительных экспериментов установлено, что погрешность аппроксимации не превышает $0,1^\circ\text{C}$, что составляет приблизительно один процент от абсолютной температуры нагрева.

Для ограничения диапазона изменения постоянных времени Z_2 для станков массой не более двух тонн были выбраны значения от 50 до 300 минут. Одной из задач вычислительного эксперимента было выявление зависимости величины ошибки аппроксимации от длины участков интерполяции. При этом анализировались варианты функции, различающиеся числом и видом составляющих и, соответственно, имеющие разное число аппроксимируемых параметров $Z_{1...3j}$.

Анализ экспериментальных кривых роста температуры, приведенных на рисунке 2, позволил выявить определенную тенденцию их поведения. Так, для точек стойки и основания соответствующие температурные кривые (1, 4, 8, 12) имеют явно выраженный участок так называемого запаздывания роста температуры: на этом участке не происходит изменений температуры или они незначительны. Размеры участка ограничиваются интервалами времени в двадцать и более минут. Для точек, расположенных на шпиндельном суппорте (кривые 16 и 22), этот участок ограничивается двумя минутами или отсутствует вовсе. Размеры участков запаздывания характеризуют процесс формирования теплового потока и влияют на вид аппроксимирующей функции при последующей обработке экспериментальных данных.

На основе анализа экспериментальных кривых были определены формы аппроксимируемых теоретических кривых. Установлено, что отсутствие у полученных температурных кривых явно выраженного участка запаздывания возможно как в случае одной температурной моды, так и нескольких, – все определяется вкладом мод в формирование температуры.

Из анализа формы и расположения начального участка кривой первого рода, соответствующего запаздыванию, следует, что суммарное влияние мод на изменение температуры на этом участке незначительно. Анализ показал, что такой конфигурации может соответствовать кривая, состоящая из двух и более мод.

Варьирование длин аппроксимируемых участков теоретических экспоненциальных кривых позволило сделать следующее заключение. Отсутствие явно выраженного запаздывания у кривых первого рода позволяет аппроксимировать их функцией, содержащей лишь одну или две моды.

На рисунке 3 показаны положения аппроксимируемой кривой первого рода и получаемых инвариантных решений. Минимальная длина участка интерполяции, позволяющая найти инвариантное решение, в приведенном случае ограничивалась временем $0,63Z_2$. При этом ошибка интерполяции была на порядок меньше погрешности экспериментальных измерений и не превышала долей процента от избыточной температуры. Погрешность экстраполяции была больше 1°C . С увеличением длины интерполируемого участка ошибка возрастала при интерполяции и уменьшалась при экстраполяции.

Исследование теоретических экспоненциальных кривых с участками запаздывания подтвердило предположение об их удовлетворительном описании функцией, состоящей из двух мод. Использование в качестве интерполируемого участка всей длины кривой, равной 1400 минутам, ограничивало ошибку аппроксимации избыточной температуры величиной, равной 10^{-3}°C . В отличие от описанного случая первые инвариантные решения находились при значении времени, ограничивающем участок интерполяции, равном $1,75Z_2$. Ошибка экстраполяции не превышала 5% и составляла доли процента на участке интерполяции. Постоянная времени найденного решения отличалась от соответствующего значения аппроксимируемой кривой на 25%. Удлинение отрезка интерполяции расширяло диапазон значений Z_2 в интервале оптимизации, соответствующий инвариантным решениям, и уменьшало ошибку аппроксимации.

В ходе теоретических исследований использовались кривые второго рода, характеризующие изменения интервальных скоростей роста температуры (рис. 4). Два явно выраженных участка кривой, образуя колокол, соответствуют интенсивному росту и снижению скорости изменения температуры. Точка максимума, разделяющая эти участки, соответствует точке перегиба экспоненциальной кривой первого рода.

Использование кривых второго рода позволило ответить на вопрос о наличии и суммарном действии дополнительных температурных мод относительно первой моды. Отсутствию явно выраженных участков запаздывания на кривых первого рода соответствует явная асимметричность формы колокола кривых второго рода. Аппроксимация одномодальной теоретической кривой функцией, содержащей одну моду, давала инвариантное решение при ограничении участка интерполяции временем, равным $Z_2/3$. Кривые второго рода в этом случае совпадали. Ошибка по любому из оптимизируемых параметров имела значащую цифру в третьем знаке после запятой. При аппроксимации такой же функцией кривых первого рода, представляющих собой суперпозиции нескольких температурных мод и не имеющих участка запаздывания, был получен следующий результат.

Точки максимума кривых второго рода соответствующих инвариантных решений в одном случае располагались выше точек максимума кривых второго рода, соответствующих теоретическим кривым, а в другом – ниже. С увеличением длины участков интерполяции эти точки удалялись от точек максимума теоретических кривых, а погрешность на участке экстраполяции уменьшалась. Это объясняется суммарным проявлением на начальном участке действия всех температурных мод. Результирующая интенсивность изменения температуры на этом участке отличается от интенсивности первой моды. После затухания всех мод, кроме первой, форма кривой практически определяется первой модой, т. к. суммарное влияние всех остальных ограничивается долями процента от их амплитуд, значительно меньших амплитуды первой моды. В результате происходит смещение точки перегиба суммарной кривой первого рода относительно точки перегиба первой моды, а получаемое решение приближается к искомой кривой, соответственно сверху или снизу, ограничивая возможные максимальные или минимальные значения достигаемых температур. Большая симметрия формы колокола кривых второго рода соответствует кривым первого рода, имеющим участок запаздывания. Такие кривые аппроксимируются функцией, состоящей, как минимум, из двух мод.

Исследование с использованием кривых второго рода привело к следующим результатам. В случае равенства числа температурных мод теоретической кривой и аппроксимирующей функции инвариантное решение находилось при длине интерполируемого участка, ограниченной временем, равным $7/6$ постоянной времени первой моды теоретической кривой. Ошибка аппроксимации при этом не превышала 5% значений избыточной температуры. Постоянная времени первой моды инвариантного решения отличалась от задаваемой на 15%. Кривые второго рода при этом практически совпадали. Снижение интенсивности изменения температуры на втором участке кривой второго рода достигало 46% относительно максимума.

В случае превышения количества температурных мод теоретической кривой над количеством мод аппроксимирующей функции инвариантное решение находилось при ограничении участка интерполяции временем, равным $1,75Z_2$ получаемого решения. Снижение интенсивности нагрева по кривой второго рода соответствовало 55%.

В процессе вычислительного эксперимента использовались кривые третьего рода, полученные аналогично кривым второго рода, как соответствующие интервальному изменению ординат кривой второго рода. С точки зрения физики процесса кривые второго и третьего рода представляют собой изменения во времени, соответственно, скорости и ускорения изменения температуры.

Из опыта тепловых исследований известно, что первая мода является основной с точки зрения ее влияния на время стабилизации процесса и амплитуду изменения температуры. На основании анализа формы и

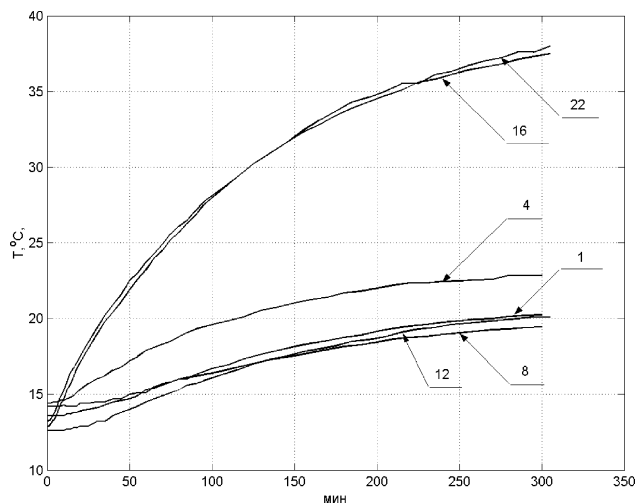


Рисунок 2. Экспериментальные кривые температур

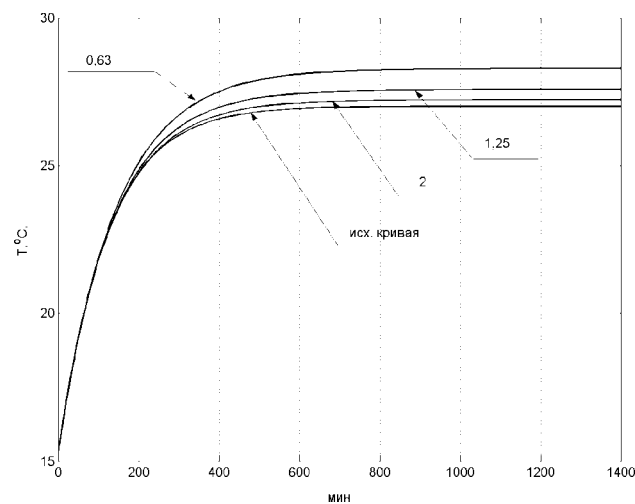


Рисунок 3. Исходная кривая первого рода и инвариантные решения, соответствующие длине участка интерполяции равной: $0,63Z_2$, $1,25Z_2$ и $2Z_2$

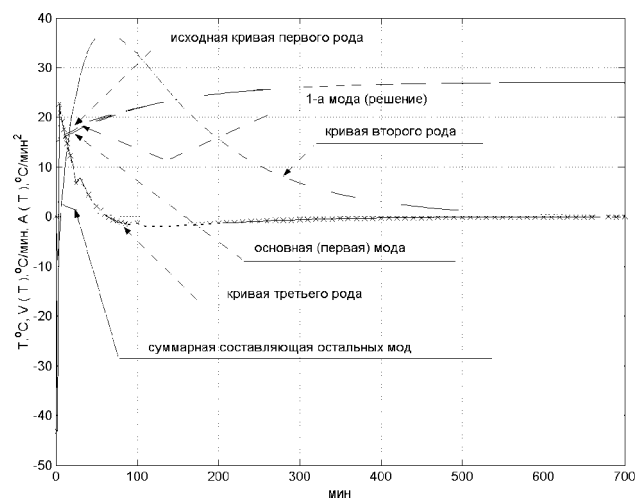


Рисунок 4. Кривые первого, второго и третьего рода

участков кривой третьего рода было выдвинуто предположение о возможности определения первой моды. Кривая третьего рода имеет три явно выраженных участка (рис. 4). В интервале времени от начала теплового процесса до крайней правой точки экстремума кривой третьего рода происходит значительное затухание всех температурных мод, кроме первой. Поэтому изменение температуры после этой точки определяется действием практически одной составляющей (первой модой) при незначительном участии всех остальных. Таким образом, ограничение слева интерполируемого участка точкой, соответствующей отрицательному экстремуму на кривой третьего рода, должно способствовать получению инвариантного решения, соответствующего первой моде аппроксимируемой кривой.

Проверка данного предположения посредством вычислительного эксперимента с теоретическими кривыми дала следующие результаты. При ограничении слева участков интерполяции ошибки экстраполяции не превышали 4% по отношению к избыточной температуре, как при отсутствии участков запаздывания, так и при их наличии. Смещение влево начальной точки участка интерполяции приводило к увеличению ошибки аппроксимации с последующей потерей инвариантности решения. При смещении вправо ошибка сначала несколько уменьшалась, а затем происходила потеря инвариантности решения. Смещение влево конечной точки интерполируемого участка приводило к потере инвариантности получаемых решений. При увеличении длины участка интерполяции смещением этой точки вправо ошибка экстраполяции уменьшалась. Значительное увеличение амплитуд температурных мод, начиная со второй, до их суммарного значения, сопоставимого с амплитудой первой моды, приводило к плавному изменению направления функции, описывающей кривую третьего рода, и смещению точки отрицательного экстремума вправо. К тому же результату приводило и увеличение постоянных времени этих мод. Для получения инвариантного решения приходилось увеличивать длину участка интерполяции, а поиск его начальной точки несколько затруднялся.

Аппроксимация полученных экспериментальных данных с использованием результатов вычислительного эксперимента привела к следующему. Инвариантные решения для экспериментальных кривых с минимальными участками запаздывания или без них находились при ограничении времени эксперимента значениями, равными $1,9Z_2$. Решения соответствовали пятипроцентной точности ($\pm 2,5\%$) при отнесении абсолютной погрешности аппроксимации к амплитуде избыточной тем-

пературы. При этом сравнительный анализ квазиэкспериментальных кривых первого и второго рода с экспериментальными значениями температур для данных точек позволяет говорить об участии в процессе как минимум двух температурных мод.

Обработка экспериментальных данных, при наличии на кривых первого рода участков запаздывания, подтвердила результат вычислительного эксперимента, касающийся нахождения инвариантного решения с использованием кривых первого рода. В этом случае экспериментальные температурные характеристики достаточно хорошо аппроксимировались двумя модами. Ошибка аппроксимации не превышала погрешности измерений, равной $\pm 0,1^\circ\text{C}$. При этом наблюдалось хорошее совпадение экспериментальных и квазиэкспериментальных кривых второго рода.

Использование в качестве критерия оценки интенсивности изменения температур при построении кривых второго рода привело к следующему результату. Инвариантные решения находились практически при тех же соотношениях времени, что и в предыдущем случае. При меньшей дисперсии экспериментальных данных, инвариантные решения для последующей аппроксимации экспериментальных кривых температуры можно получить при меньшем времени тепловых испытаний. В этих случаях длина участка интерполяции по времени составляла $(1,6 \div 1,7)Z_2$. Погрешности получаемых решений по-прежнему оставались в пределах пяти процентов.

Таким образом, в работе был проведен подробный модальный анализ экспериментальных характеристик, в ходе которого:

– было установлено, что хотя подавляющее влияние на формирование теплового состояния станка оказывает одна температурная мода, тем не менее в начальный момент времени пренебречь влиянием других мод невозможно, т. к. это приводит к существенным погрешностям моделирования; однако установить строгие количественные критерии, в соответствии с которыми можно было бы точно определять количество учитываемых в тепловой модели мод – не удалось;

– с помощью процедуры параметрической оптимизации были определены модальные параметры Z_i , которые в последующем будут использованы для построения квазиэкспериментальных (сглаженных) температурных кривых при идентификации ТДС плоскошлифовального станка;

– информация о характере экспериментальных температурных кривых будет использоваться при составлении критериев идентификации ТДС данного станка.

Список использованной литературы:

1. Кутин А.А. Создание конкурентоспособных станков. – М.: Изд-во Станкин, 1996. – 202 с.
2. Кашепава М.Я., Черпаков Б.И., Судов Е.В. Многоцелевые станки и ГПС на 11.ЕМО в Милане (1995 г.) // СТИН. 1996. – №8. – С.37-44.
3. Ewins D.J. Modal Testing: theory and practice. John Wiley and Sons, Inc., New York, 1984, 320 p.
4. Хомяков В.С., Досько С.И., Поляков А.Н. Применение теоретического модального анализа к расчету температурных полей в металлорежущих станках // Известия вузов. Машиностроение. 1989. – №9. – С. 154-158.
5. Дьяконов В., Круглов В. Математические пакеты расширения MATLAB. Специальный справочник. – СПб.: Питер, 2001. – 480 с.