

## ОПРЕДЕЛЕНИЕ СКОРОСТИ ПРОСКАЛЬЗЫВАНИЯ ЭКСТРУДИРУЕМОГО МАТЕРИАЛА ПО ДНУ ШНЕКОВОГО КАНАЛА

В статье рассмотрено течение вязко-пластических материалов и возможность проскальзывания по контактными поверхностям. Предложены уравнения, позволяющие определить скорость пристенного скольжения в пограничном слое при известной толщине и реологических параметрах прессуемого материала.

При исследовании течения вязко-пластических материалов в каналах различной формы обнаружена [1] возможность их движения с проскальзыванием по контактными поверхностям. При этом физический смысл явления проскальзывания не рассматривается. Гипотетически возможность проскальзывания прессуемого материала по дну канала шнека рассмотрена С.А. Бостанджияном и А.М. Столиным [2]. Эта гипотеза получила подтверждение при экспериментальном исследовании некоторых режимов экструдирования комбикорма [3].

Ранее было показано [4], что «поршневое» движение материала, прессуемого в цилиндрическом канале, можно представить как послойное течение, когда вязкость пограничного слоя материала меньше вязкости ядра потока. Применим такой подход для определения скорости проскальзывания материала по дну канала шнека.

Пренебрегая влиянием лопастей, представим канал шнека двумя параллельными плоскостями, соотнесенными с декартовой системой координат, как показано на рисунке 1. Верхняя пластина движется со скоростью  $v_c$  относительно нижней. На верхней пластине проскальзывание материала отсутствует и действует касательное напряжение  $\tau_c$ . Напряжения сжатия по модулю возрастают в направлении скорости  $v_c$ .

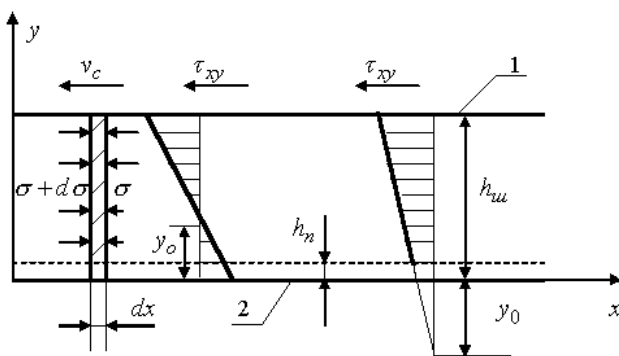


Рисунок 1. Схема модели шнекового канала:  
1 – плоскость, замещающая дно шнекового канала;  
2 – плоскость, замещающая шнековый цилиндр.

Уравнение равновесия для данного случая имеет вид:

$$\tau_{xy} = \frac{d\sigma}{dx}(y - y_0), \quad (1)$$

где  $\tau_{xy}$  – напряжение сдвига в прессуемом материале;

$\frac{d\sigma}{dx}$  – градиент нормальных напряжений в прессуемом материале;

$y_0$  – координата плоскости, на которой касательные напряжения  $\tau_{xy} = 0$ .

Выделим пограничный слой толщиной  $h_n$ , прилегающий к нижней пластине. Граница этого слоя обозначена на рисунке 1 пунктирной линией.

Будем считать, что зависимость напряжения сдвига  $\tau_{xy}$  от скорости сдвига  $\dot{\gamma}_x$  (градиента скорости  $\frac{dv_x}{dy}$ ) в пограничном слое удовлетворительно описывается уравнением Оствальда – де Вилля

$$\tau_{xy} = \mu'_n \dot{\gamma}_x^{n_n} = \mu'_n \left( \frac{dv_x}{dy} \right)^{n_n}, \quad (2)$$

где  $\mu'_n$  – коэффициент консистенции прессуемого материала в пограничном слое;

$n_n$  – индекс течения прессуемого материала в пограничном слое.

Уравнение Оствальда – де Вилля справедливо также вне пограничного слоя. При этом его параметры не имеют нижнего индекса.

Обозначим скорость движения материала в области  $y < y_0$  через  $v_{x1}$ , а в области  $y > y_0$  через  $v_{x2}$ .

Рассмотрим движение материала в пограничном слое, когда производная скорости изменяет свой знак в области течения между пластинами вне слоя проскальзывания, то есть при выполнении условия  $h_n < y_0 < h_{un}$ . Для этого случая уравнение (1) с учетом зависимости (2) в области  $0 < y_0 < h_n$  имеет вид

$$\frac{dv_{x1}}{dy} = a_{un} (y_0 - y)^{m_n}, \quad (3)$$

где

$$a_{un} = \left( \frac{1}{\mu'_n} \right)^{m_n} \left| \frac{d\sigma}{dx} \right|^{m_n}, \quad m_n = \frac{1}{n_n}.$$

Примем начальное условие  $-v_{x1} = 0$  при  $y = 0$  и, проинтегрировав уравнение (3) в границах пограничного слоя, получим

$$v_{xn} = \frac{a_{un}}{m_n + 1} [y_0^{m_n+1} - (y_0 - h_n)^{m_n+1}]. \quad (4)$$

Для случая  $y_0 < 0$  с учетом направления касательного напряжения  $\tau < 0$  уравнение (1) преобразуется в уравнение

$$\frac{dv_{x2}}{dy} = -a_{unn} (y - y_0)^{m_n}. \quad (5)$$

Проинтегрировав его при тех же условиях, что и уравнение (3), получим

$$v_{xn} = \frac{a_{unn}}{m_n + 1} \left[ (-y_0)^{m_n+1} - (h_n - y_0)^{m_n+1} \right]. \quad (6)$$

Уравнения (4) и (6) позволяют определить скорость пристенного скольжения в пограничном слое при известной толщине и реологических параметрах прессуемого материала.

Возможно распределение касательных напряжений в прессуемом материале, при котором  $0 < y_0 < h_n$ . Для этого случая скорость пристенного скольжения определим, решив дифференциальное уравнение (3) при начальных условиях  $v_{x1} = 0$  при  $y = 0$ , а дифференциальное уравнение (5) при начальных условиях  $v_{x2} = v_{xn}$  при  $y = h_n$ . Приняв

$$v_{x1} = v_{x2} \text{ при } y = y_0, \quad (7)$$

получим

$$v_{xn} = \frac{a_{unn}}{m_n + 1} \left[ y_0^{m_n+1} - (h_n - y_0)^{m_n+1} \right]. \quad (8)$$

Для иллюстрации характера движения прессуемого материала в канале шнека построены эпюры скоростей по ранее полученным решением уравнений (3) и (5) [5] зависимостям

$$v_{x1} = v_{xn} + \frac{a_{uu}}{m+1} \left[ (y_0 - y)^{m+1} - y_0^{m+1} \right]; \quad (9)$$

$$v_{x2} = v_c + \frac{a_{uu}}{m+1} \left[ (h_{uu} - y_0)^{m+1} - (y - y_0)^{m+1} \right]. \quad (10)$$

Если  $h_n < y_0 < h_{uu}$ , используя граничное условие  $v_{x1} = v_{x2}$  при  $y = y_0$  можно определить из уравнений (9) и (10) величину  $y_0$ , задавшись скоростью верхней пластины  $v_c$  (рисунок 1), либо определить необходимую для данного распределения скоростей величину  $v_c$ , задавшись величиной  $y_0$ . Если  $y_0 < h_n$ , аналогичные решения можно получить из уравнений (10) и (6) или (10) и (8), используя граничное условие  $v_n = v_{x2}$  при  $y = h_n$ .

Диаграммы скоростей прессуемого материала в канале шнека приведены на рисунке 2. В расчетах приняты следующие параметры процесса:  $\mu'_n = 0,0046$  и  $\mu' = 0,0077$  МПа·с<sup>n</sup>;  $n_n = 0,252$  и  $n = 0,22$ ;  $h_n = 0,0001$  м

и  $h_{uu} = 0,014$  м;  $\frac{d\sigma}{dx} = 2$  МПа/м. Реологические свойства материала в канале шнека соответствуют температуре материала 60°C, а в слое проскальзывания 95°C.

Анализ диаграмм на рисунке 2 показывает, что предположение о происхождении слоя проскальзывания за счет локального разогрева материала не подтверждается, поскольку в этом случае отсутствует заметное проскальзывание по дну канала шнека.

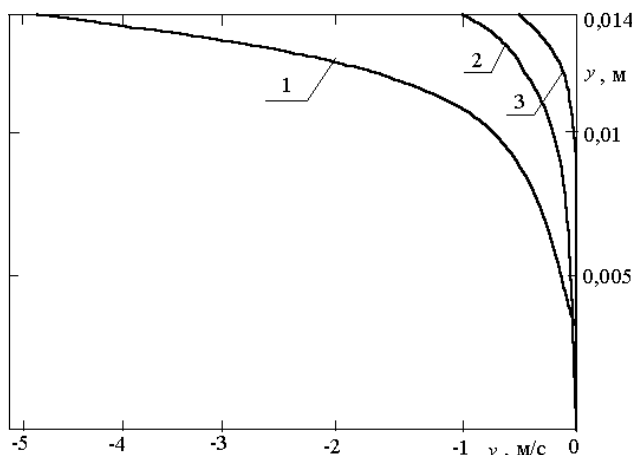


Рисунок 2. Диаграммы распределения скоростей в канале шнека: 1)  $-y_0 = -0,0005$  м; 2)  $-y_0 = 0$ ; 3)  $-y_0 = 0,0001$  м.

Возможное объяснение возникновения пограничного слоя с реологическими параметрами, отличающимися от параметров основного материала в канале шнека, заключается в распределении мощности послойного течения в материале. Назовем удельной мощностью послойного течения величину

$$N_U = \tau_{xy} (v_{xi} - v_c), \quad i = 1, 2. \quad (11)$$

В формуле (11) учтено, что скорость прессуемого материала рассматривалась выше в обратном движении шнекового прессующего механизма. Скорость  $v_{xi}$  определена уравнениями (9) и (10). С учетом уравнения (1) формула (11) преобразуется к виду

$$N_U = \frac{d\sigma}{dx} (y - y_0) (v_{xi} - v_c). \quad (12)$$

Диаграммы мощности послойного течения приведены на рисунке 3. Они построены при тех же условиях, что и диаграммы на рисунке 2.

Анализ диаграмм на рисунке 3 показывает, что после начала проскальзывания материала по дну канала

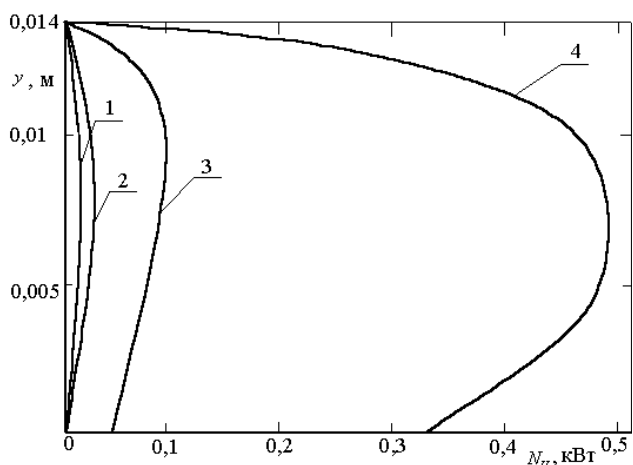


Рисунок 3. Распределение мощности послойного течения в канале шнека: 1)  $y_0 = 0,001$  м; 2)  $y_0 = 0$ ; 3)  $-y_0 = -0,005$  м; 4)  $-y_0 = 0,01$  м.

ла шнека могут возникнуть условия, при которых на дне канала выделяется достаточное количество тепла для локального разогрева слоя проскальзывания, его поддержания и развития.

Исследование слепков прессуемого материала, извлеченного из канала шнека, дает основание предположить, что толщиной пограничного слоя  $h_n$  можно пренебречь по сравнению с высотой шнекового канала  $h_{ш}$ , поэтому при определении расхода материа-

ла в канале потоком в пограничном слое можно пренебречь.

Полученные в настоящей статье результаты могут быть использованы для определения параметров процесса экструдирования в режиме проскальзывания прессуемого материала по шнеку одношнекового пресса. Для этого нужно определить толщину пристенного слоя  $h_n$  и реологические параметры материала  $\mu'_n$  и  $n_n$  в пограничном слое.

#### Список использованной литературы:

1. Мачихин Ю.А., Мачихин С.А. Инженерная реология пищевых материалов. – М.: Легкая и пищевая промышленность, 1981. – 216 с.
2. Бостанджиян С.А., Столин А.М. Течение неньютоновской жидкости между двумя параллельными плоскостями. Известия АН СССР, Механика, 1965, №1. – с. 185-188.
3. Карташов Л.П., Полищук В.Ю., Зубкова Т.М. Математическое моделирование процесса экструдирования в одношнековых прессующих механизмах // Техника в сельском хозяйстве, 1998. – №6.
4. Полищук В.Ю., Ханин В.П. О структурном режиме течения псевдопластического материала в круглых цилиндрических каналах. Сборник научных трудов Оренбургского университета, «Машиностроение». – Оренбург: ОГУ, 1997.
5. Зубкова Т.М., Лукьянов А.А., Насыров А.Ш. Учет характера движения материала в канале шнека при математическом моделировании экструдирования растительного сырья // Вестник Оренбургского государственного университета. – Оренбург: ОГУ, 2002. – Вып. №7. – С. 92.