

Министерство науки и высшего образования Российской Федерации
Федеральное государственное бюджетное образовательное учреждение
высшего образования
«Оренбургский государственный университет»

Кафедра технической эксплуатации и ремонта автомобилей

А.В. Пузаков

ИССЛЕДОВАНИЕ ДВУХПОЛУПЕРИОДНОГО МОСТОВОГО ВЫПРЯМИТЕЛЯ

Методические указания

Рекомендовано к изданию редакционно-издательским советом федерального государственного бюджетного образовательного учреждения высшего образования «Оренбургский государственный университет» для обучающихся по образовательным программам высшего образования по направлению подготовки 23.03.03 Эксплуатация транспортно-технологических машин и комплексов и специальности 23.05.01 Наземные транспортно-технологические средства

Оренбург
2020

УДК 629.33(075.8)

ББК 39.33-04я73

П 88

Рецензент – доцент, кандидат технических наук Р.Х. Хасанов

Пузаков, А.В.

П 88

Исследование двухполупериодного мостового выпрямителя: методические указания / А.В. Пузаков; Оренбургский гос. ун-т. – Оренбург: ОГУ, 2020. – 18 с.

Методические указания содержат описание лабораторной работы и методику ее выполнения.

Методические указания предназначены для обучающихся по образовательным программам высшего образования по направлению подготовки 23.03.03 Эксплуатация транспортно-технологических машин и комплексов при изучении дисциплины «Электротехника и электрооборудование транспортных и транспортно-технологических машин и оборудования»; по специальности 23.05.01 Наземные транспортно-технологические средства при изучении дисциплины и «Электротехника и электрооборудование автомобилей».

УДК 629.33(075.8)

ББК 39.33-04я73

© Пузаков А.В., 2020

© ОГУ, 2020

Содержание

1 Цель работы	4
2 Содержание работы.....	4
3 Оборудование	5
4 Порядок выполнения работы	5
4.1 Исследование двухполупериодного мостового выпрямителя при работе на активную нагрузку.....	5
4.2 Исследование двухполупериодного мостового выпрямителя при подключении ёмкостного фильтра.....	8
4.3 Построение внешних характеристик двухполупериодного мостового выпрямителя	11
5 Контрольные вопросы	12
Список использованных источников	13
Приложение А	14

1 Цель работы

Приобрести практические навыки исследования работы двухполупериодного мостового выпрямителя. Исследовать осциллограммы на входе и выходе выпрямителя и на одном из полупроводниковых диодов. Построить внешние характеристики выпрямителя при работе на активную нагрузку и при подключении ёмкостного фильтра.

2 Содержание работы

1. Собрать схему исследования двухполупериодного мостового выпрямителя. Записать показания приборов при изменении нагрузки на выходе выпрямителя.

2. Исследовать осциллограммы на входе и выходе выпрямителя и на одном из полупроводниковых диодов.

3. Собрать схему исследования двухполупериодного мостового выпрямителя с подключением ёмкостного фильтра. Записать показания приборов при изменении нагрузки на выходе выпрямителя с ёмкостным фильтром.

4. Исследовать осциллограммы на входе и выходе выпрямителя и на одном из полупроводниковых диодов.

5. Рассчитать коэффициенты пульсаций и коэффициент сглаживания фильтра.

6. Построить внешние характеристики выпрямителя при работе на активную нагрузку и при подключении ёмкостного фильтра.

7. Сделать вывод.

3 Оборудование

Лабораторный стенд ЛЭС5, электроизмерительные приборы (амперметр, вольтметр), цифровой осциллограф Hantek DSO1062B, соединительные провода, конденсатор ($C=470$ мкФ).

4 Порядок выполнения работы

4.1 Исследование двухполупериодного мостового выпрямителя при работе на активную нагрузку

Соберите схему исследования двухполупериодного мостового выпрямителя при работе на активную нагрузку, приведенную на рисунке 1. Первоначально схема собирается по внешнему контуру (без нагрузочных сопротивлений). После проверки преподавателем подайте на схему напряжение при помощи тумблера «СЕТЬ» стенда ЛЭС-5. Показания приборов заносят в таблицу по форме таблицы 1.

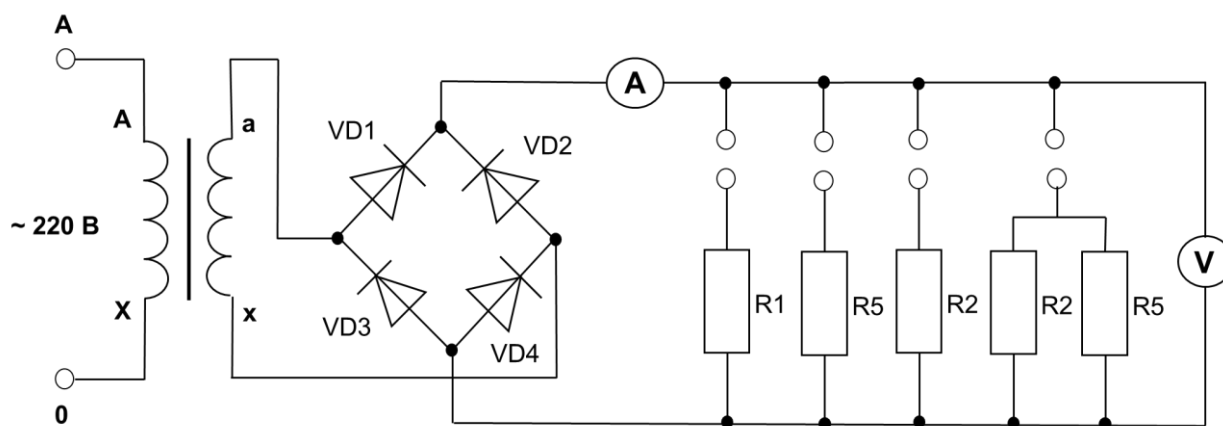


Рисунок 1 – Схема исследования двухполупериодного мостового выпрямителя

Выключите стенд тумблером «Сеть». При помощи проводов присоедините нагрузку (сопротивление R1) параллельно вольтметру.

Проведите замеры тока и напряжения и результаты занесите в таблицу 1. Аналогичным образом исследуйте цепь при других значениях нагрузки.

Таблица 1 – Внешние характеристики двухполупериодного мостового выпрямителя

$R_n, \text{ Ом}$	$U_d, \text{ В}$	$I_d, \text{ А}$	$U_{\sim}, \text{ В}$	$K_n, \text{ о.е.}$
∞				
R1				
R5				
R3				
$R2 \parallel R5$				

Присоедините кабель к входу цифрового осциллографа. Для наблюдения осциллограмм необходимо соединять кабель со следующими зажимами: напряжение на вторичной обмотке трансформатора: зажимы а–х трансформатора; напряжение на выходе выпрямителя: зажимы вольтметра; напряжение на диоде (обратное): клеммы одного из диодов.

Примерный вид указанных осциллограмм двухполупериодного мостового выпрямителя при работе на активную нагрузку приведен на рисунках 2 – 4.

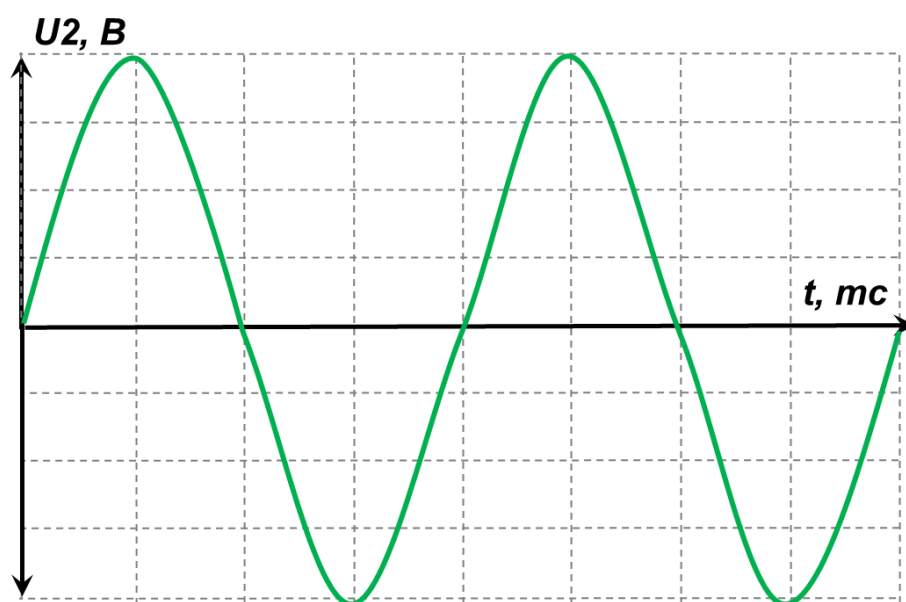


Рисунок 2 – Входное напряжение выпрямителя

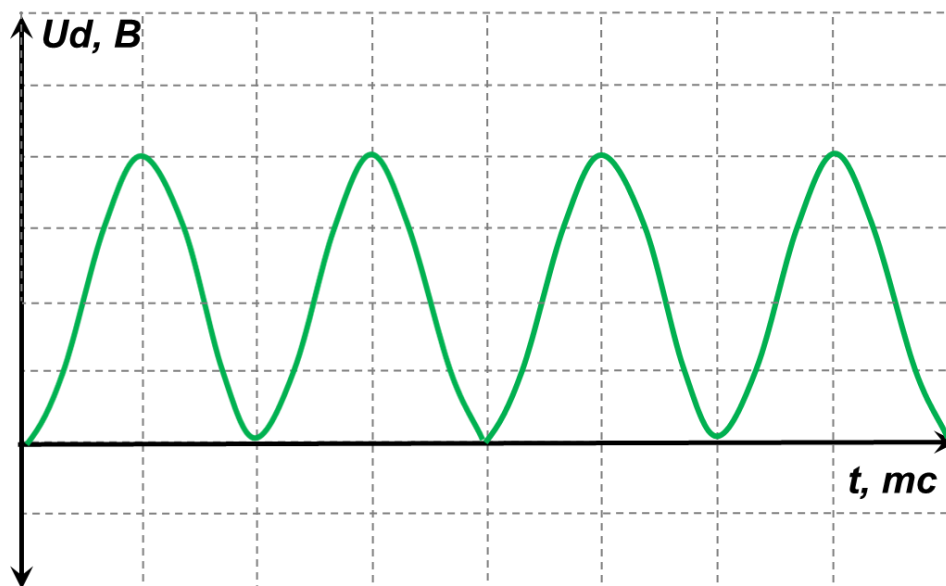


Рисунок 3 – Выходное напряжение выпрямителя

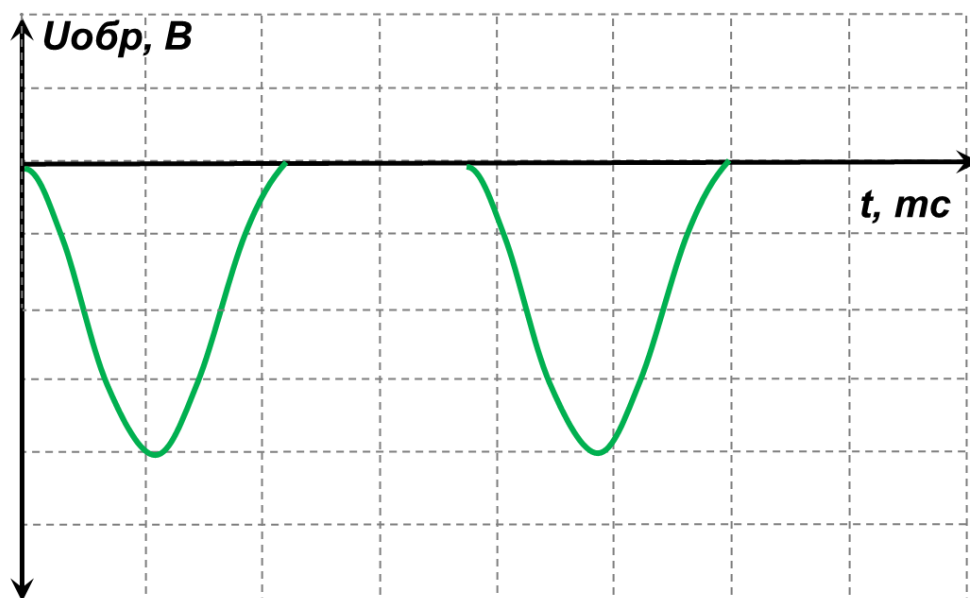


Рисунок 4 – Напряжение на полупроводниковом диоде

Коэффициент пульсаций K_{Π}

$$K_{\Pi} = U_{\sim} / U_d, \quad (1)$$

где U_d – напряжение на выходе выпрямителя, В;

U_{\sim} – размах колебаний выходного напряжения (определяется по осциллографу), В.

4.2 Исследование двухполупериодного мостового выпрямителя при подключении ёмкостного фильтра

Соберите схему исследования двухполупериодного мостового выпрямителя при подключении ёмкостного фильтра, приведенную на рисунке 5. Первоначально схема собирается по внешнему контуру (без нагрузочных сопротивлений). После проверки преподавателем подайте на схему напряжение при помощи тумблера «СЕТЬ» стенда ЛЭС-5. Показания приборов заносят в таблицу по форме таблицы 2.

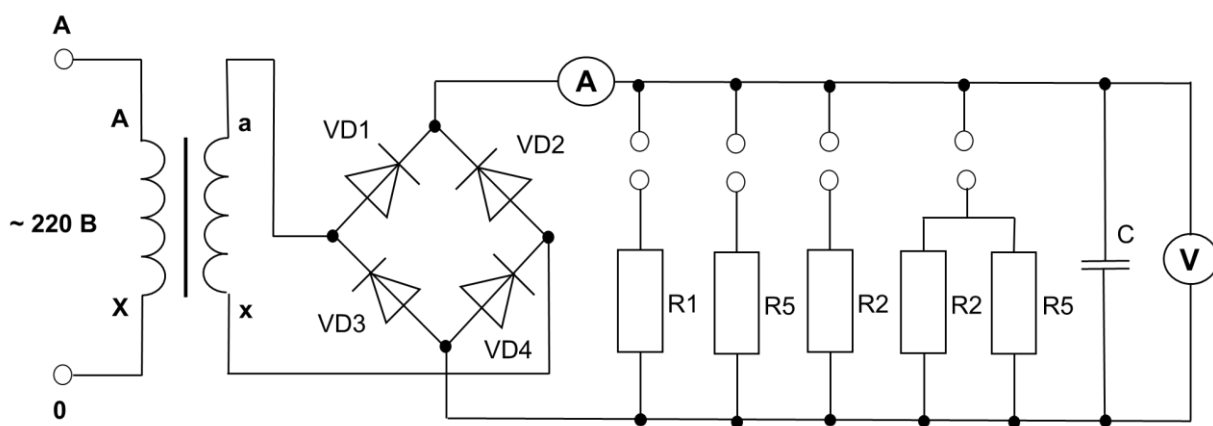


Рисунок 5 – Схема исследования двухполупериодного мостового выпрямителя при подключении ёмкостного фильтра

Выключите стенд тумблером «Сеть». При помощи проводов присоедините нагрузку (сопротивление R1) параллельно вольтметру. Проведите замеры тока и напряжения и результаты занесите в таблицу 2. Аналогичным образом исследуйте цепь при других значениях нагрузки.

Исследуйте осциллограммы двухполупериодного мостового выпрямителя при подключении ёмкостного фильтра в вышеуказанных точках для двух значений нагрузки (задается преподавателем).

Таблица 2 – Внешние характеристики двухполупериодного мостового выпрямителя с ёмкостным фильтром

$R_H, \text{ Ом}$	$U_d, \text{ В}$	$I_d, \text{ А}$	$U_{\sim}, \text{ В}$	$K_{\text{нф}}, \text{ о.е.}$	$q, \text{ о.е.}$
∞					
R1					
R5					
R2					
$R2 \parallel R5$					

Примерный вид указанных осциллограмм двухполупериодного мостового выпрямителя при подключении ёмкостного фильтра приведен на рисунках 6 – 8.

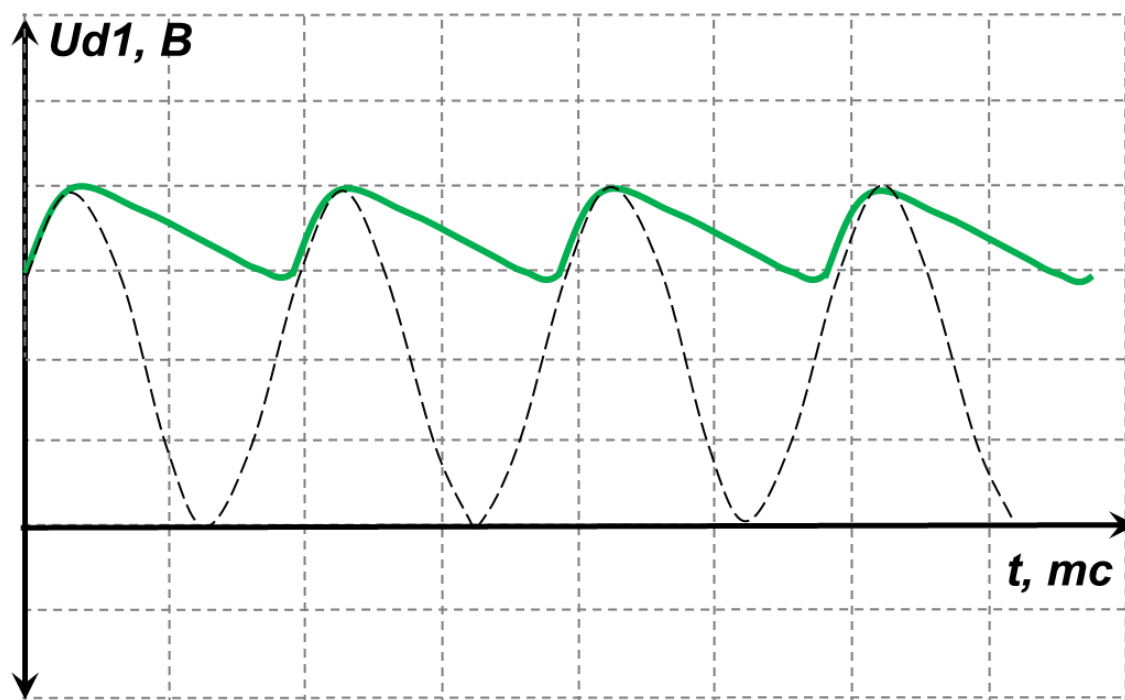


Рисунок 6 – Выходное напряжение выпрямителя с ёмкостным фильтром при средней нагрузке

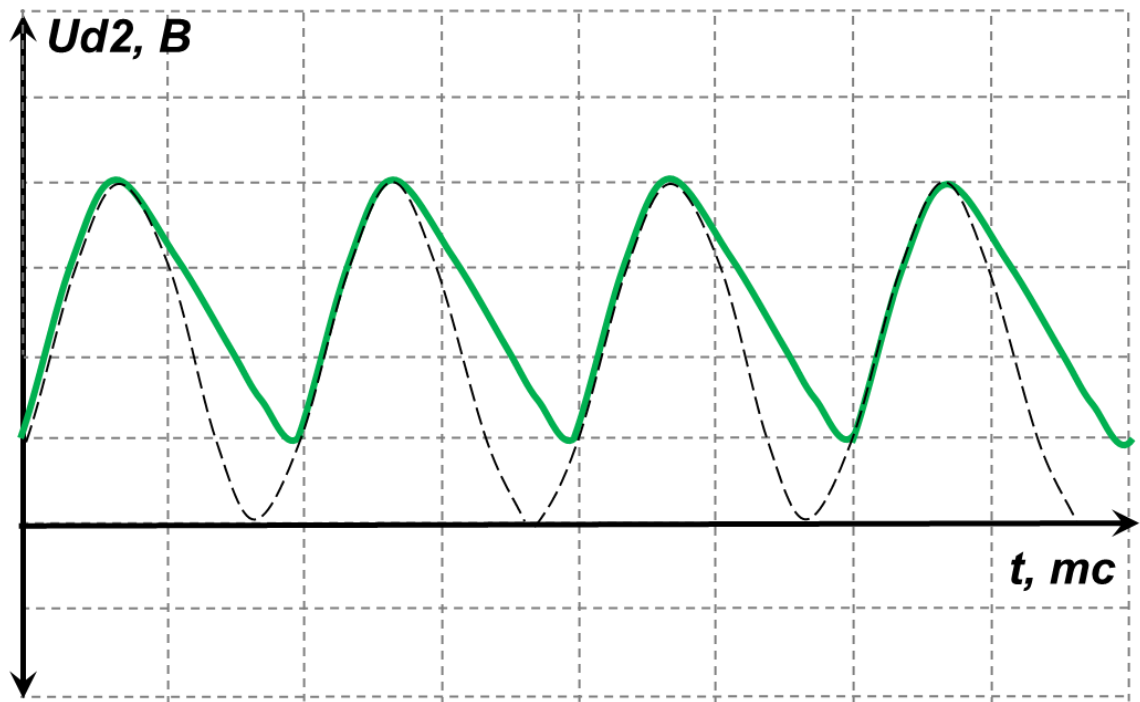


Рисунок 7 – Выходное напряжение выпрямителя с ёмкостным фильтром при высокой нагрузке

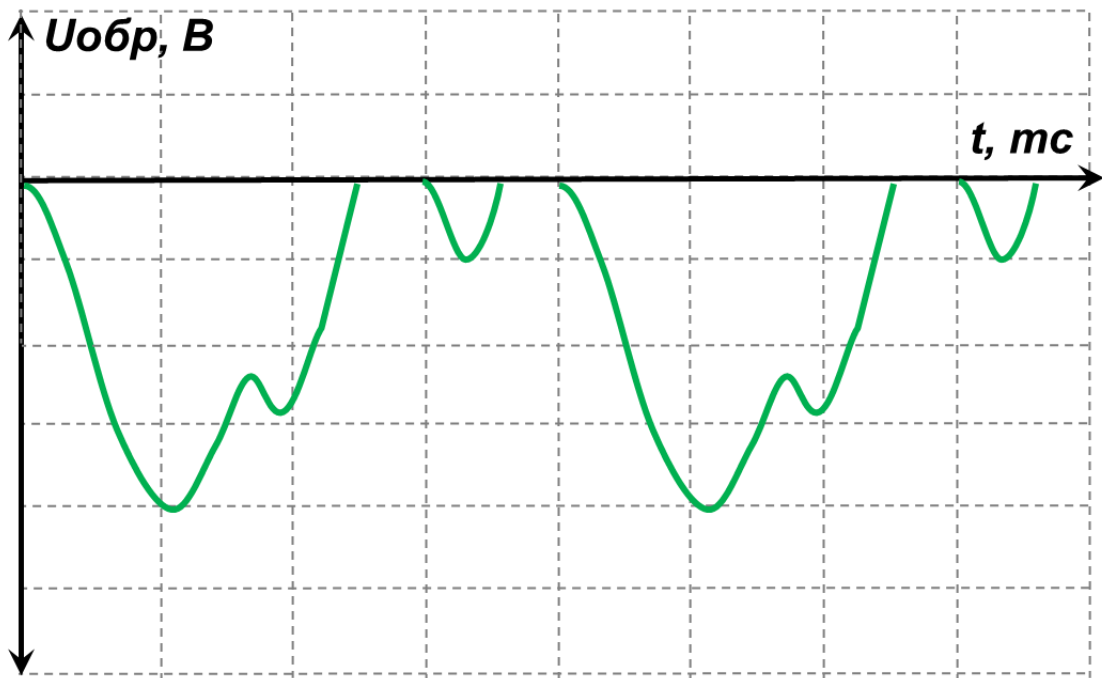


Рисунок 8 – Выходное напряжение выпрямителя с ёмкостным фильтром

Коэффициент пульсаций $K_{ПФ}$

$$K_{ПФ} = U_{\sim} / U_d, \quad (2)$$

где U_d – напряжение на выходе выпрямителя, В;

U_{\sim} – размах колебаний выходного напряжения (определяется по осциллографу), В.

Коэффициент сглаживания фильтра q

$$q = K_{П} / K_{ПФ} \quad (3)$$

4.3 Построение внешних характеристик двухполупериодного мостового выпрямителя

По данным таблиц 1 и 2 строят внешние характеристики двухполупериодного мостового выпрямителя при работе на активную нагрузку и при подключении ёмкостного фильтра.

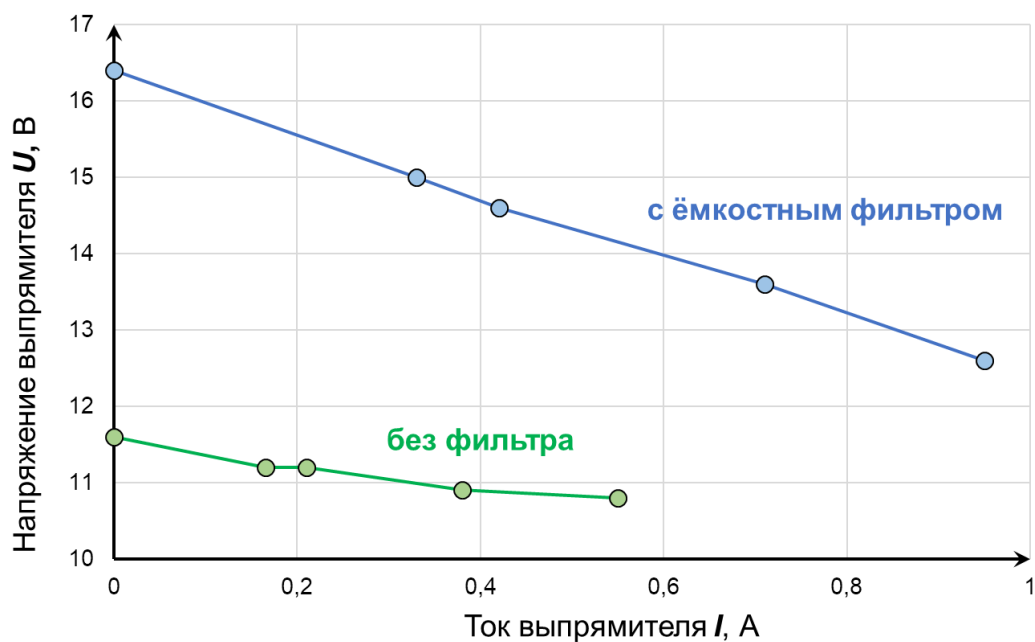


Рисунок 9 – Внешние характеристики двухполупериодного мостового выпрямителя

5 Контрольные вопросы

1. Что называется выпрямителем?
2. Как устроен выпрямитель?
3. Объясните назначение основных частей выпрямителя?
4. В чем заключается принцип действия однополупериодного выпрямителя?
5. Охарактеризуйте основные параметры выпрямителей.
6. Каким уравнением определяется внешняя характеристика выпрямителя?
7. В чем заключается принцип действия емкостного сглаживающего фильтра?
8. Как работает индуктивный сглаживающий фильтр?
9. Как изменяется коэффициент сглаживания при увеличении числа звеньев фильтра?
10. Сделать вывод о влиянии нагрузки на величину пульсации и сглаживающие свойства фильтров.

Список использованных источников

1. Основы промышленной электроники / Под ред. В.Г. Герасимова. – М.: Высшая школа, 1986. – 364 с.
2. Лачин, В.И. Электроника: учебное пособие для вузов / В.И. Лачин, Н.С. Савелов. – Ростов-на-Дону: Феникс, 2004. – 432 с.
3. Горбачев, Г.Н. Промышленная электроника / Г.Н. Горбачев, Е.Е. Чаплыгин. – М.: Энергоатомиздат, 1988. – 412 с.
4. Прянишников, В.А. Электроника: курс лекций / В.А. Прянишников – СПб.: КОРОНА принт, 2000. – 456 с.
5. Wyatt, D. Aircraft Electrical and Electronic Systems / D. Wyatt, M. Tooley. – Second Edition – NY, Routledge, 2018. – 439 p.
6. Bell, J.A. Modern Diesel Technology: Electricity & Electronics / J.A. Bell - Second Edition – NY, Delmar, 2014. – 546 p.

Приложение А (рекомендуемое)

Бланк лабораторной работы

Исследование двухполупериодного мостового выпрямителя

А.1 Цель работы: _____

А.2 Внешняя характеристика двухполупериодного мостового выпрямителя

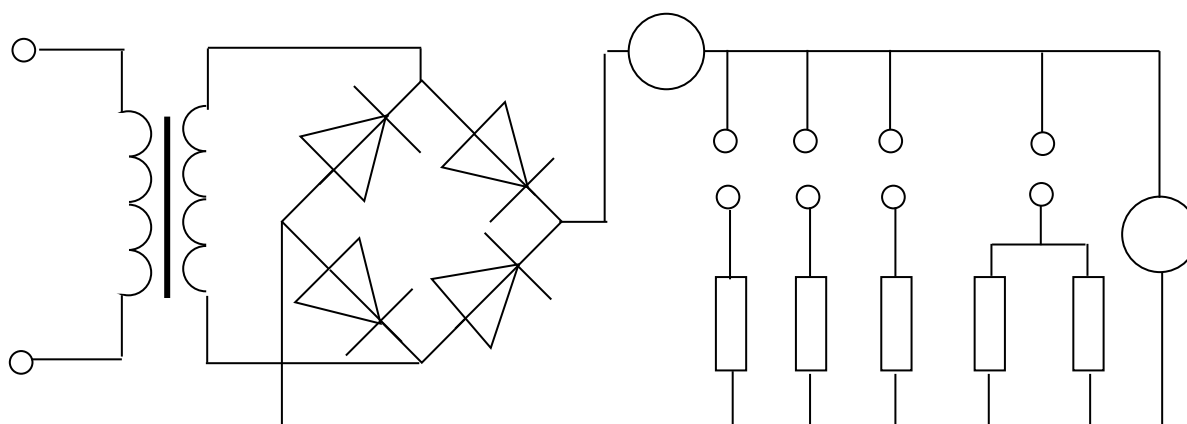


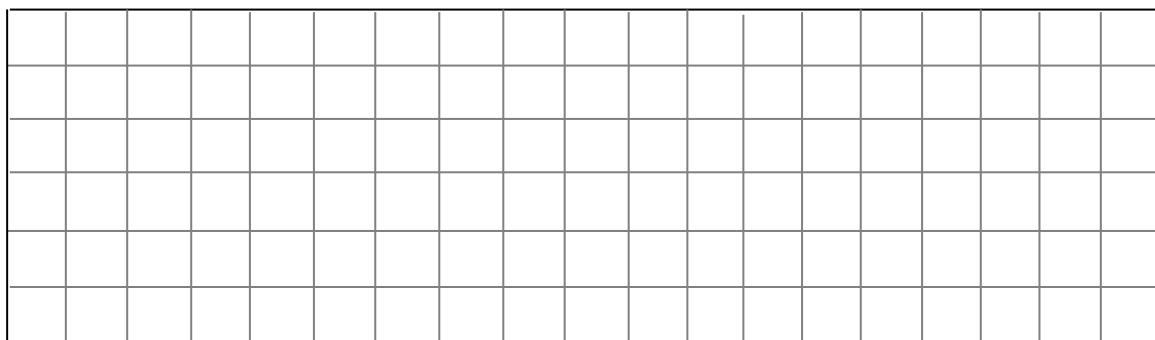
Рисунок А.1 – Схема двухполупериодного мостового выпрямителя

Таблица А.1 – Внешняя характеристика мостового выпрямителя

$R_H, \text{ Ом}$	$U_d, \text{ В}$	$I_d, \text{ А}$	$U_{\sim}, \text{ В}$	$K_n, \text{ о.е.}$
∞				
R1				
R3				
R2				
$R3 \parallel R4$				

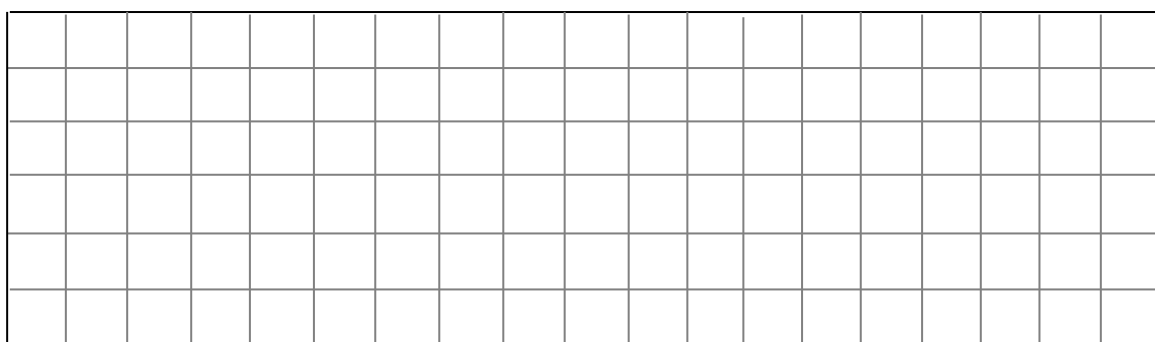
А.3 Осциллограммы напряжений мостового выпрямителя

$U_2, В$



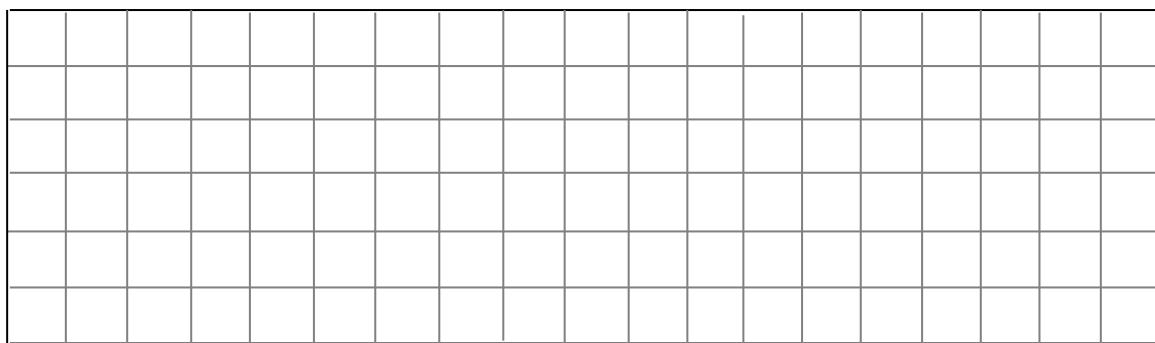
$t, мс$

$U_d, В$



$t, мс$

$U_{обр}, В$



$t, мс$

Рисунок А.2 – Осциллограммы напряжений двухполупериодного мостового выпрямителя

А.4 Расчет коэффициента пульсаций K_{Π}

$$(1) \quad K_{\Pi} = U_{\sim} / U_d$$

где U_{\sim} - переменная составляющая, В;
 U_d – выпрямленное напряжение, В.

А.5 Внешняя характеристика двухполупериодного мостового выпрямителя с С-фильтром

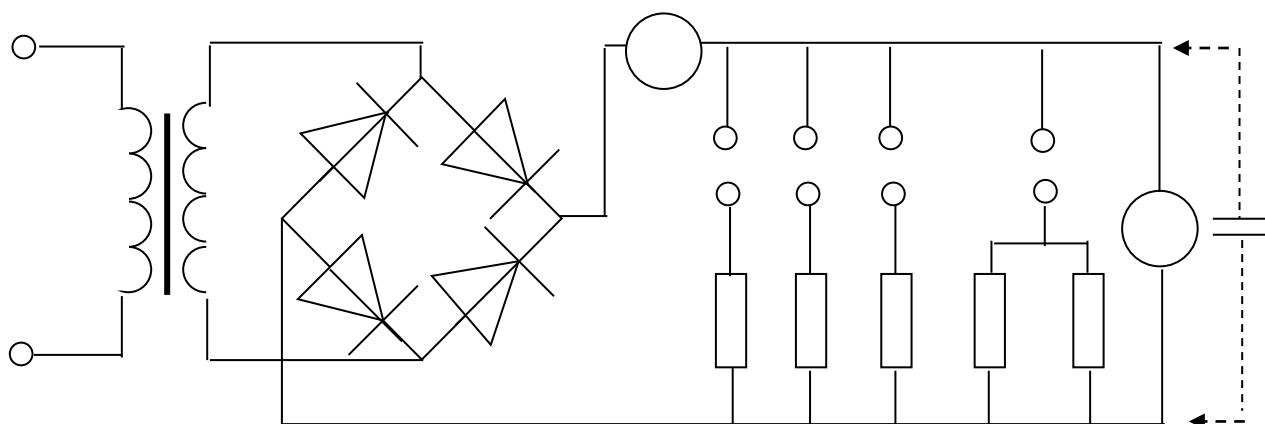


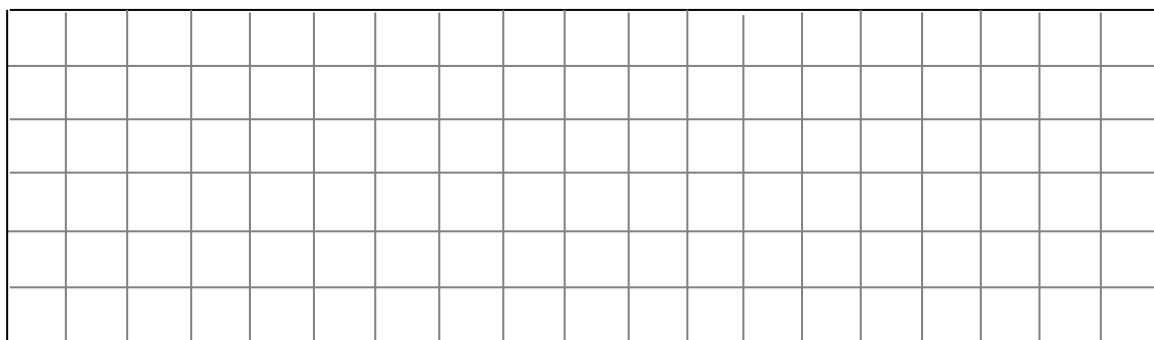
Рисунок А.3 – Схема двухполупериодного мостового выпрямителя с С-фильтром

Таблица А.2 – Внешние характеристики мостового выпрямителя с С-фильтром

$R_n, \text{ Ом}$	$U_d, \text{ В}$	$I_d, \text{ А}$	$U_{\sim}, \text{ В}$	$K_n, \text{ о.е.}$	$q, \text{ о.е.}$
∞					
R1					
R3					
R2					
$R3 \parallel R4$					

А.6 Осциллограммы напряжений мостового выпрямителя с С-фильтром

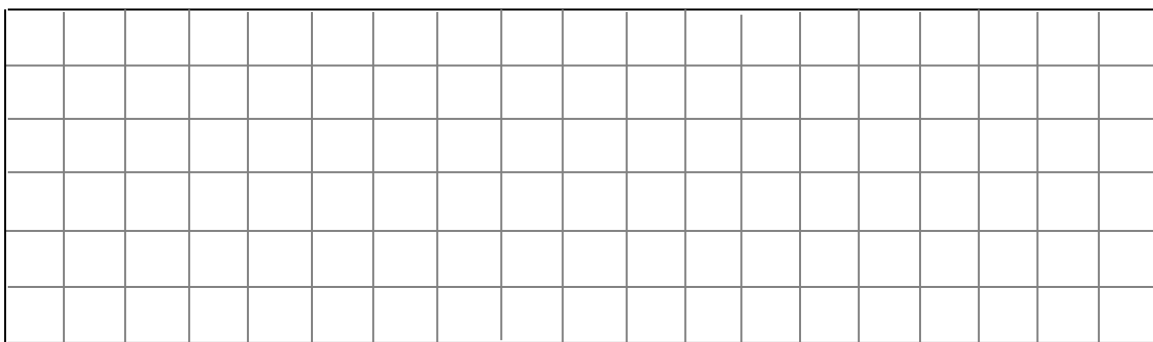
$U_{d1}, \text{ В}$



t, мс

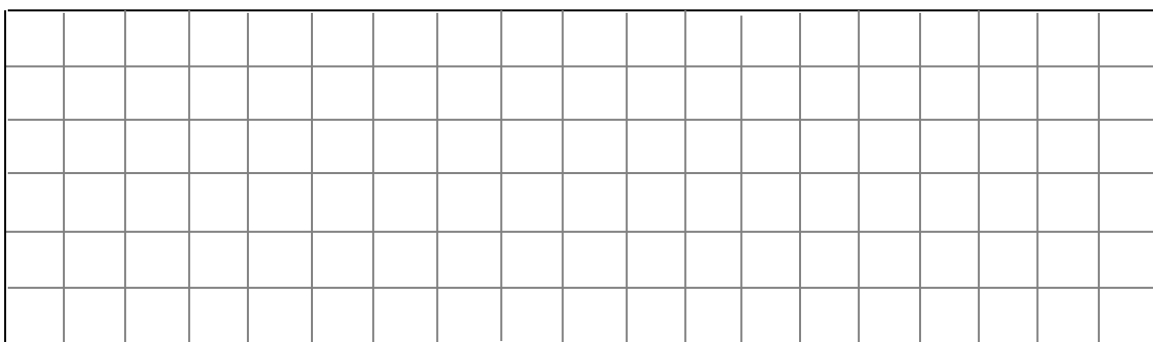
Рисунок А.4 – Осциллограммы напряжений двухполупериодного мостового выпрямителя с С-фильтром (Часть 1)

$U_{обр1}, В$



t, мс

$U_{d2}, В$



t, мс

Рисунок А.5 – Осциллограммы напряжений двухполупериодного мостового выпрямителя с С-фильтром (Часть 2)

$U_d, В$

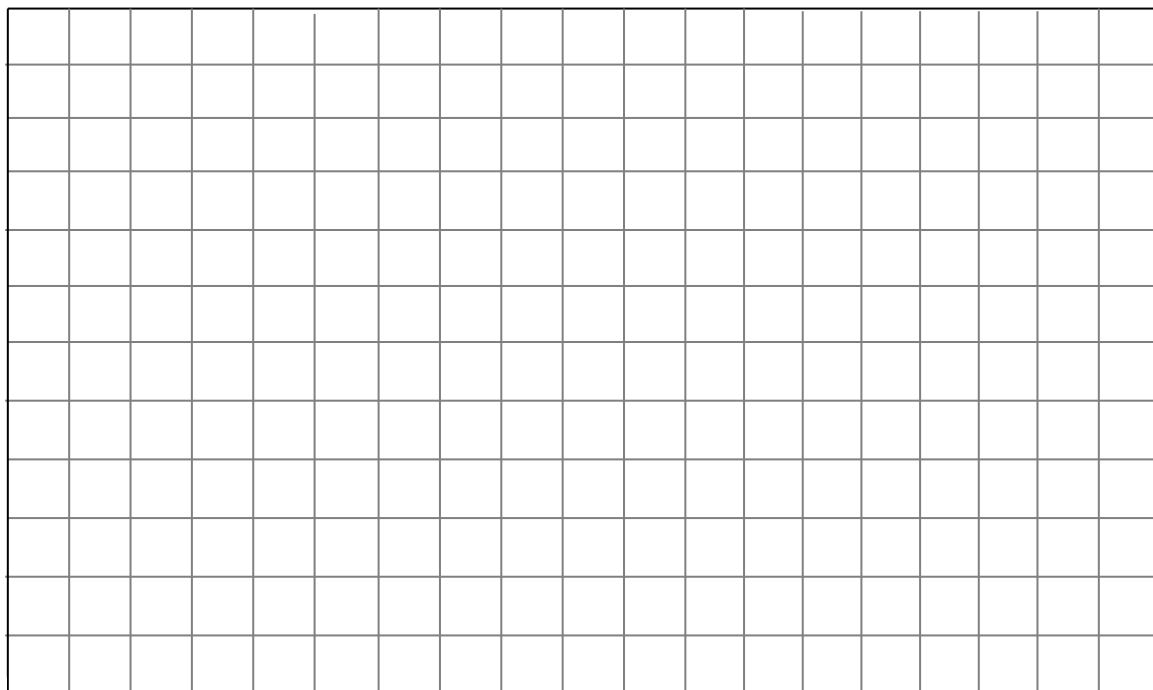


Рисунок А.6 – Внешние характеристики двухполупериодного мостового выпрямителя

А.7 Расчет коэффициента сглаживания фильтра

(2)
$$q = K_{\text{п}} / K_{\text{пф}}$$

А.8 Вывод по лабораторной работе:
