

Министерство науки и высшего образования Российской Федерации

Университетский колледж
федерального государственного бюджетного образовательного учреждения
высшего образования
«Оренбургский государственный университет»

Электротехническое отделение

Е.К. Канивец

КОНТРОЛЬНАЯ РАБОТА ПО ДИСЦИПЛИНЕ «ИНФОРМАЦИОННЫЕ ТЕХНОЛОГИИ В ПРОФЕССИОНАЛЬНОЙ ДЕЯТЕЛЬНОСТИ»

Методические указания

Рекомендовано к изданию редакционно-издательским советом федерального государственного бюджетного образовательного учреждения высшего образования «Оренбургский государственный университет» для обучающихся по образовательным программам среднего профессионального образования по специальности 13.02.07 Электроснабжение (по отраслям)

Оренбург
2019

УДК 004(075.32)
ББК 32.81я723
К19

Рецензент – доцент, кандидат технических наук И.А. Щудро

Канивец, Е.К.
К19 Контрольная работа по дисциплине «Информационные технологии в профессиональной деятельности» : методические указания / Е.К. Канивец; Оренбургский гос. ун-т. – Оренбург : ОГУ, 2019.

Основное содержание: методику выполнения чертежа в программе КОМПАС-3D.

Методические указания по дисциплине «Информационные технологии в профессиональной деятельности» предназначены для обучающихся в колледжах по программам среднего профессионального образования по специальности 13.02.07 Электроснабжение (по отраслям).

УДК 004(075.32)
ББК 32.81я723

©Канивец Е.К., 2019
©ОГУ, 2019

Содержание

Введение.....	4
1 Установка программы.....	5
2 Индивидуальные варианты домашней контрольной работы для обучающихся заочной формы	6
3 Основные приемы работы в КОМПАС 3D v17	9
4 Пример выполнения чертежа.....	13
5 Оформление контрольной работы.....	28
Список использованных источников	31

Введение

Методические указания по выполнению контрольной работы по дисциплине ОП.06 «Информационные технологии в профессиональной деятельности» предназначены для обучающихся по специальности 13.02.07 Электроснабжение (по отраслям) заочной формы обучения.

Представленный материал будет полезен при изучении раздела «Технология обработки графической информации» по дисциплине ОП.06 «Информационные технологии в профессиональной деятельности» обучающимися по специальности 13.02.07 Электроснабжение (по отраслям) как очной, так и заочной форм обучения.

Содержание данных методических указаний отличается от существующих изданий тем, что в них описан порядок выполнения работы в версии программы КОМПАС-3D v17 Home, которая может быть установлена бесплатно и работает без ограничения функционала основных модулей системы в течение 60 дней. Это позволяет обучающимся выполнять работу дома, без приобретения дорогостоящей компьютерной программы.

В данных методических рекомендациях предложены конкретные приёмы работы в данной версии программы, разработаны этапы выполнения и проиллюстрированы на примере выполнения одного из вариантов.

Контрольная работа включает в себя задание, которое необходимо выполнить на компьютере в программе Компас-3D, и распечатать на формате А4.

Кроме того, в тексте контрольной работы должен быть вставлен результат виде снимка экрана. По мере выполнения задания следует так же делать снимки экрана и сопровождать их пояснениями (см. пример).

Выполнять следует вариант задания, номер которого соответствует номеру по порядку в журнале группы. Произвольный выбор варианта не допускается.

В процессе выполнения чертежа обучающиеся смогут применить на практике знания, полученные ими в процессе изучения дисциплины Инженерная графика.

1 Установка программы

Для выполнения работы можно использовать любую версию КОМПАС.

На сайте КОМПАС-3D Home вы можете бесплатно скачать пробную версию КОМПАС-3D v17 Home, работающую без ограничения функционала основных модулей системы в течение 60 дней. Ссылка на сайт КОМПАС-3D Home: <https://kompas.ru/kompas-3d-home/download/> [2].

Для этого представьтесь и укажите e-mail, на который вам придёт Вам ссылка для скачивания дистрибутива.

Пробная версия КОМПАС-3D v17 Home — это только базовая конфигурация. Все расширенные конфигурации доступны только в платной («коробочной») версии продукта.

Программа поставляется в архиве, не забудьте его распаковать перед установкой.

Использование бесплатных и пробных версий ПО АСКОН регулируется условиями прилагаемого при их загрузке и/или установке лицензионного соглашения с конечными пользователями.

Программа может быть установлена только на домашних компьютерах физических лиц исключительно для личного некоммерческого использования. Установка на компьютеры юридического лица недопустима.

Основной тип графического документа в КОМПАС-3D — чертеж. Чертеж содержит графическое изображение изделия, основную надпись, рамку, иногда — дополнительные элементы оформления (знак неуказанной шероховатости, технические требования и т.д.).

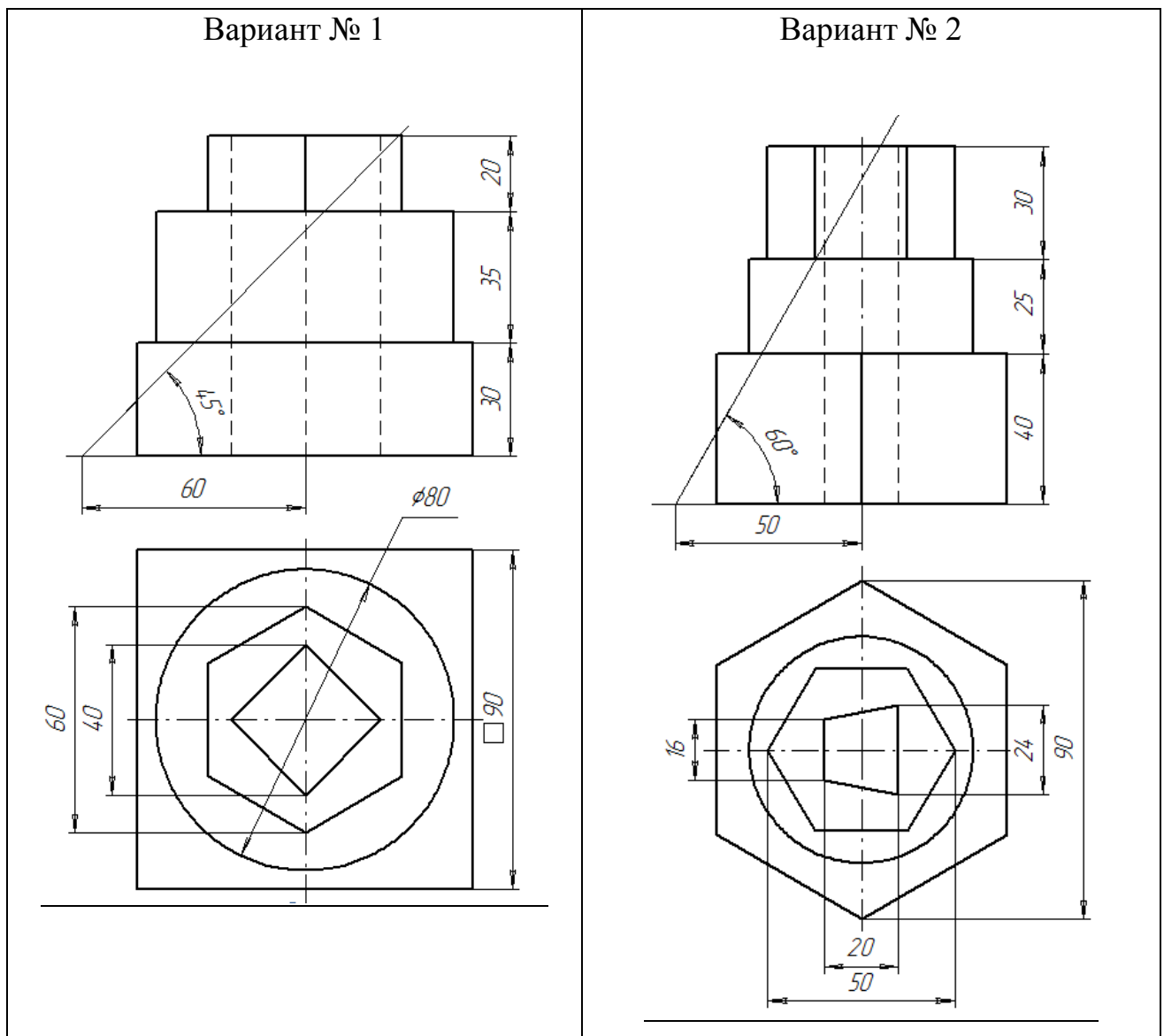
Чертеж КОМПАС-3D может содержать один или несколько листов. Для каждого листа можно задать формат, кратность, ориентацию и др. свойства. В файле чертежа КОМПАС-3D могут содержаться не только чертежи (в понимании ЕСКД), но и схемы, плакаты и прочие графические документы.

Общие приемы работы в программе описаны в «Руководстве пользователя КОМПАС-3D v17». [1]

2 Индивидуальные варианты домашней контрольной работы для обучающихся заочной формы

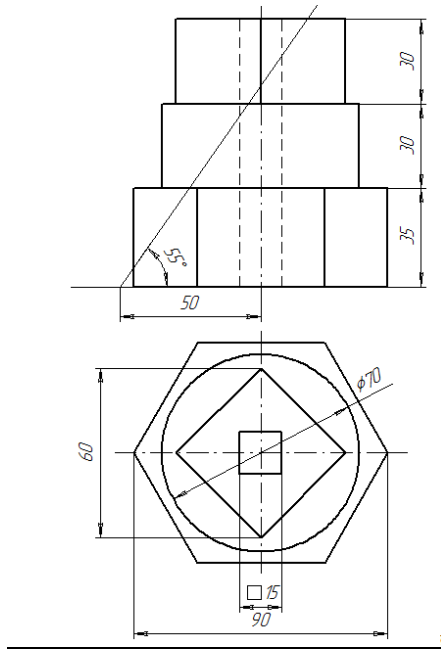
На чертеже формата А4 в программе КОМПАС-3D выполнить в соответствии с номером варианта чертеж усеченного геометрического тела, нанести размеры, заполнить основную надпись. Файл чертежа должен иметь расширение *cdw*. Варианты заданий приведены в таблице 1.

Таблица 1 – Индивидуальные варианты домашней контрольной работы для обучающихся заочной формы

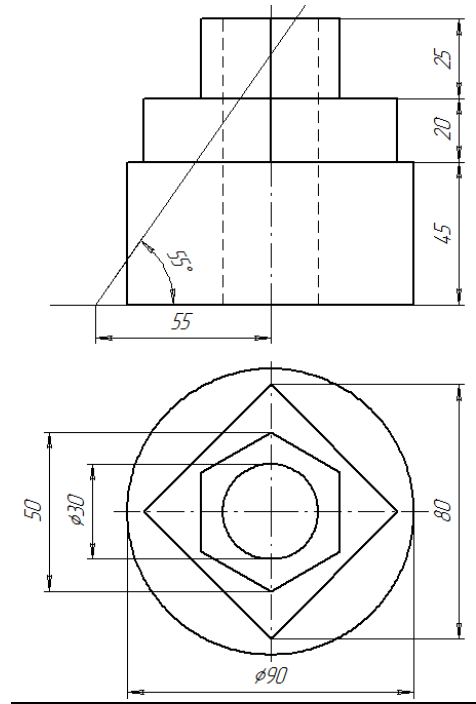


Продолжение таблицы 1 – Индивидуальные варианты домашней контрольной работы для обучающихся заочной формы

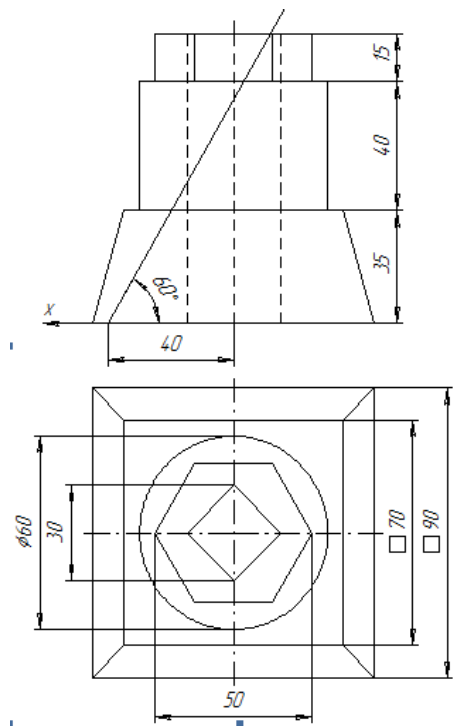
Вариант № 3



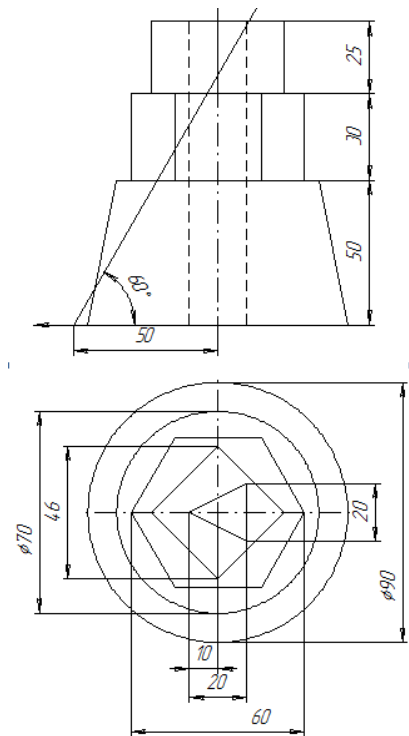
Вариант № 4



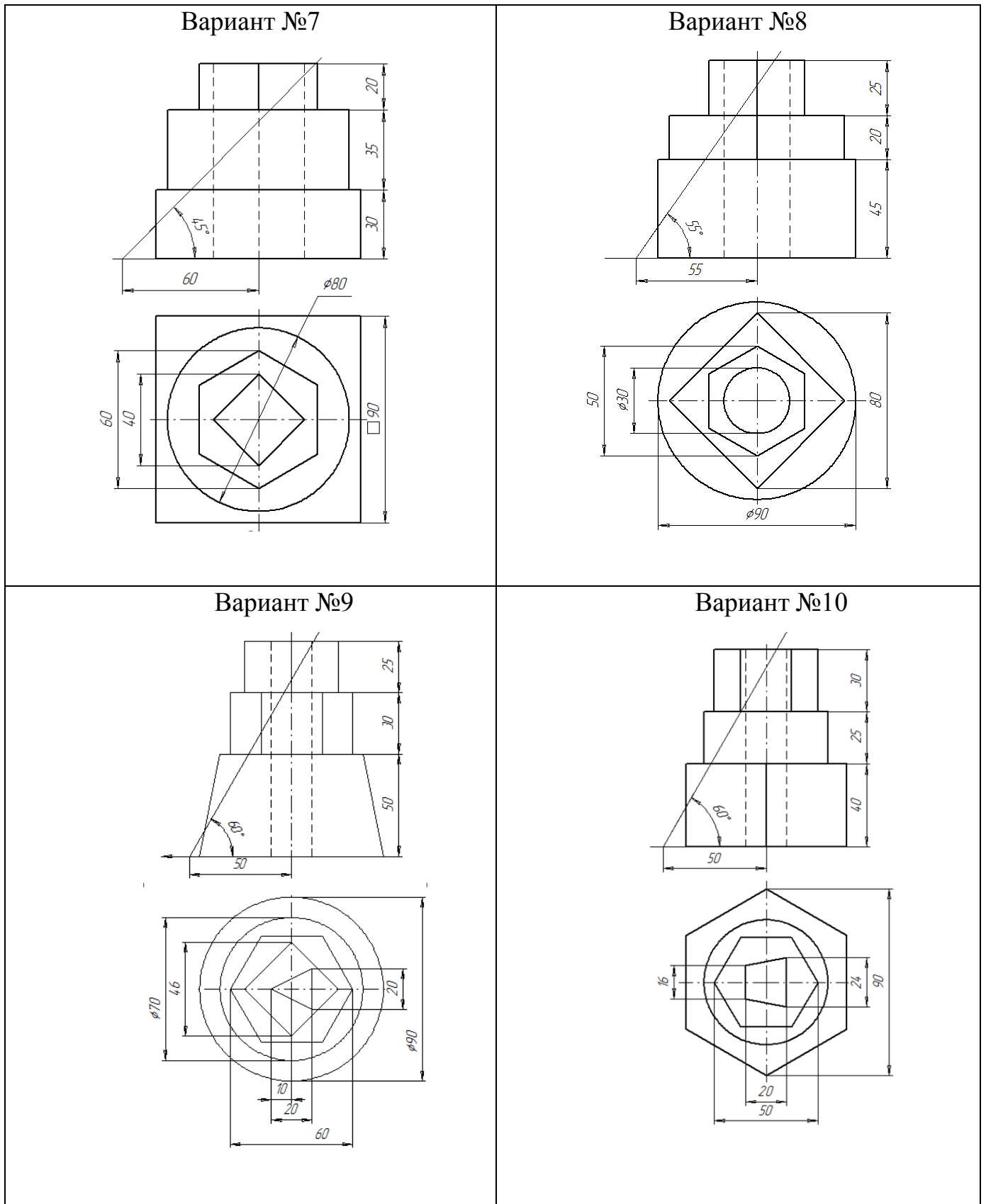
Вариант №5



Вариант №6



Продолжение таблицы 1 – Индивидуальные варианты домашней контрольной работы для обучающихся заочной формы



3 Основные приемы работы в КОМПАС 3D v17

Для того чтобы ознакомиться с приёмами работы в данной версии программы, используйте руководство пользователя КОМПАС-3D v17. [1]

Обратите внимание:

- для того чтобы увеличить изображение, колесико мыши следует крутить от себя;
- для перемещения чертежа в окне программы, следует предварительно нажать колесико мыши.

Подтвердить выполнение операции можно также следующими способами:

- нажать комбинацию клавиш <Ctrl> + <Enter> или установить курсор в любое место графической области и нажать колесо мыши;
- вызвать команду из другой группы. Если запущенная команда не входит в группу, то для ее подтверждения можно вызвать любую другую команду.

Для того чтобы быстро находить команды для выполнения различных действий, предварительно изучите рисунок 1.

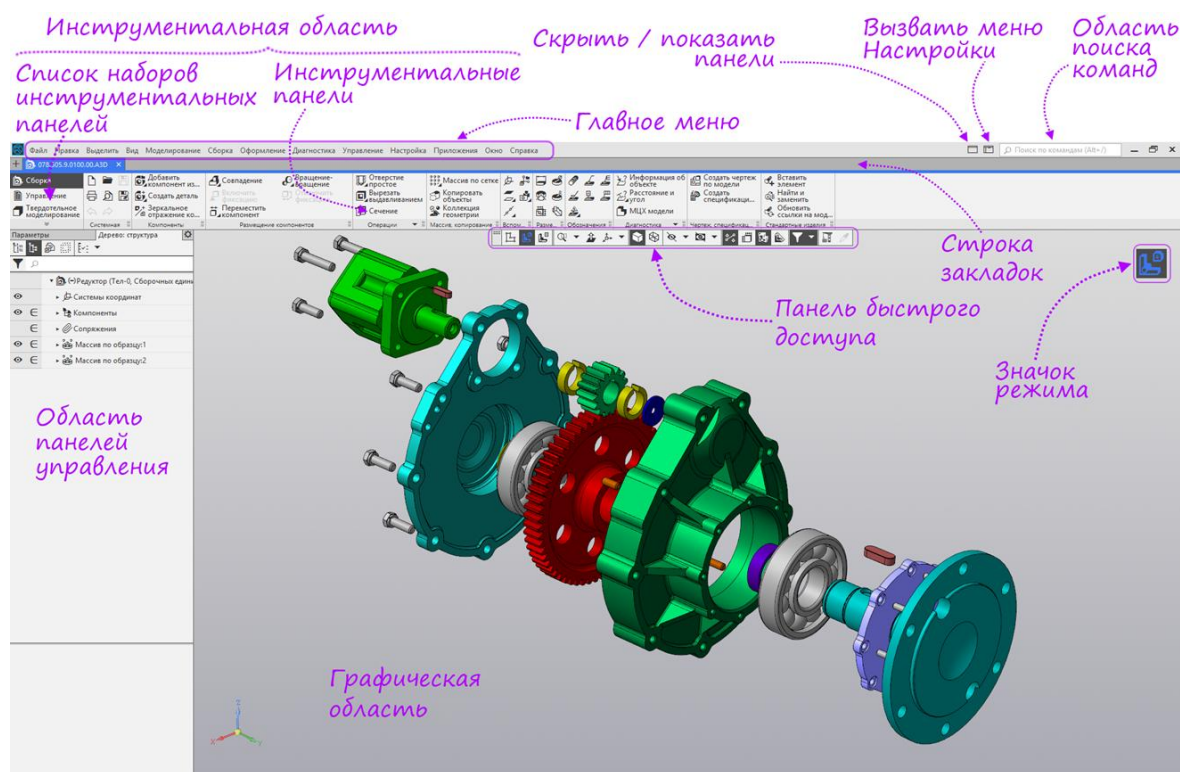


Рисунок 1 – Интерфейс программы КОМПАС-3D Home v17

Набор инструментов содержит все команды, необходимые для текущей деятельности. В приведённом примере часто встретится указание найти нужную команду в группе команд.

Так что же такое группа команд? Однотипные команды объединены в группы. Внутри групп максимально сохраняются параметры команды. Название группы команд вы можете увидеть под значками команд. Например, при выполнении чертежа, в инструментальной панели будут присутствовать такие группы команд: Системная, Геометрия, Правка, Размеры, Обозначения, Ограничения и т.д. В зависимости от размера окна, названия групп команд могут отображаться полностью или частично, как на рисунке 2.

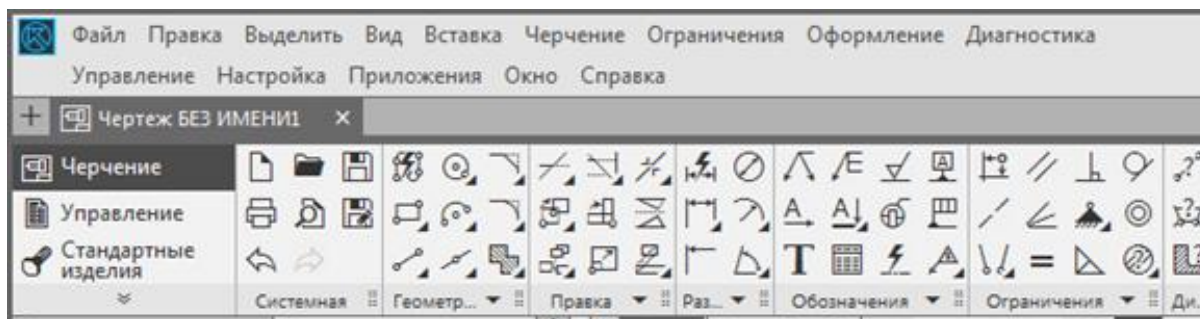


Рисунок 2 – Инструментальные панели программы КОМПАС-3D Home v17

Команды внутри группы можно переключить в верхней части панели Параметры или выбрать из выпадающей панели, которая появляется, если зажать левую кнопку мыши на главной команде в инструментальной панели. Выпадающая панель появляется, если нажать левой кнопкой мыши на значок в виде чёрного треугольничка в правом нижнем углу группы команд. Нужную команду можно найти, используя окно Поиск команд, которое представлено на рисунке 3.

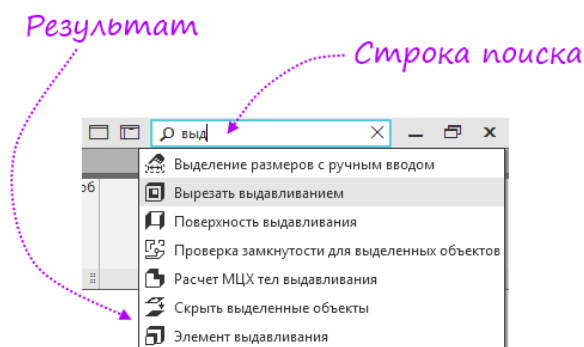


Рисунок 3 – Поиск команд в программе КОМПАС-3D Home v17

Находится окно Поиск команд в правом верхнем углу экрана. Позволяет найти нужную вам команду по названию. Однако, для того, чтобы использовать эту удобную возможность, необходимо знать название команды.

Остальные настройки находятся в окне Параметры, которое так же вам необходимо будет находить при выполнении задания.

Панель параметры предназначена для управления настройками команды. Она отображается в левой части окна программы.

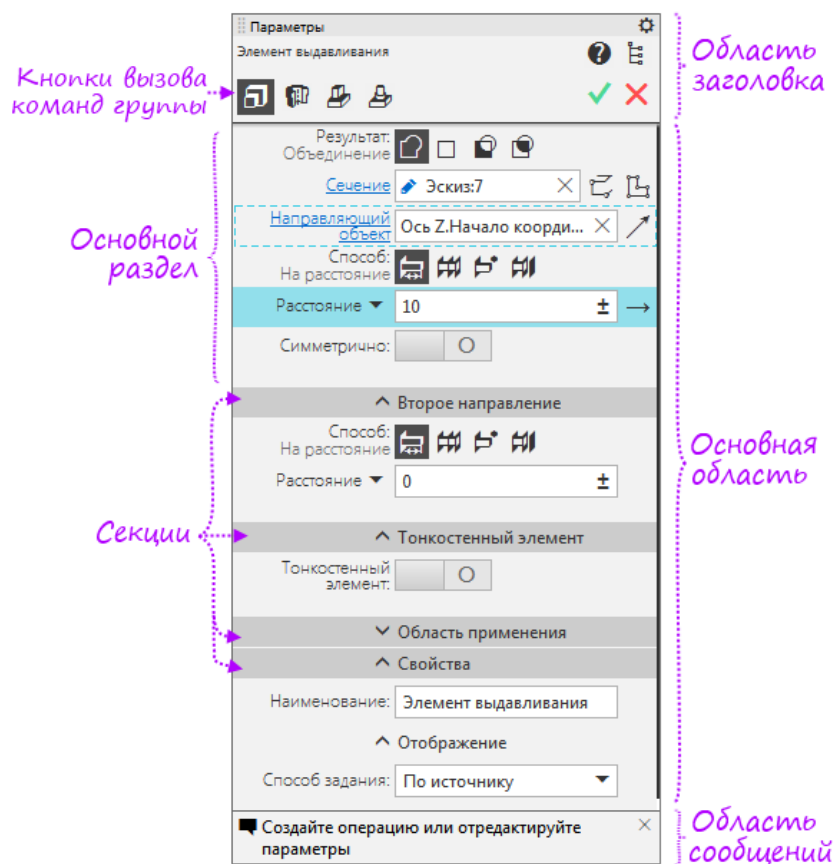


Рисунок 4 – Панель параметров

После вызова большинства команд создания объектов необходимо задать различные параметры этих объектов. Например, после вызова команды построения окружности требуется задать положение ее центра и радиус.

При разработке моделей и чертежей с помощью КОМПАС-3D все параметры создаваемых объектов отображаются на Панели параметров. Каждому параметру соответствует один элемент Панели (см. рисунок 5).

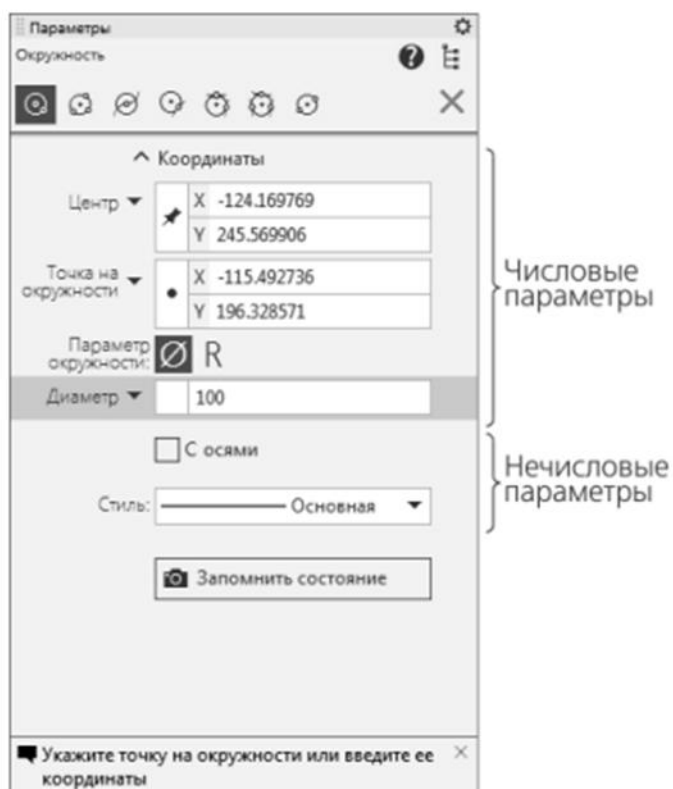


Рисунок 5 – Панель параметров при построении окружности

Панель быстрого доступа содержит команды выбора режима, управления изображением и другие. Состав панели зависит от контекста. Располагается Панель быстрого доступа вверху Графической области, может перемещаться по горизонтали.

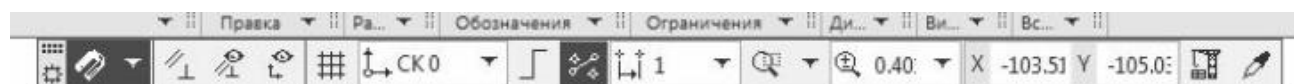


Рисунок 6 – Панель быстрого доступа

Обратите внимание, что в КОМПАС-3D имеются встроенные интерактивные обучающие пособия, называемые «Азбуки». В базовой версии это «Азбука КОМПАС-График», «Азбука КОМПАС-3D» и «Приемы работы». Эти пособия так же могут быть использованы вами в процессе подготовки к выполнению контрольной работы.

4 Пример выполнения чертежа

Рассмотрим этапы выполнения чертежа «Палец». На рисунке 4 представлен чертёж, содержащий главный вид и разрез, которые необходимо выполнить в программе КОМПАС-3D v17.

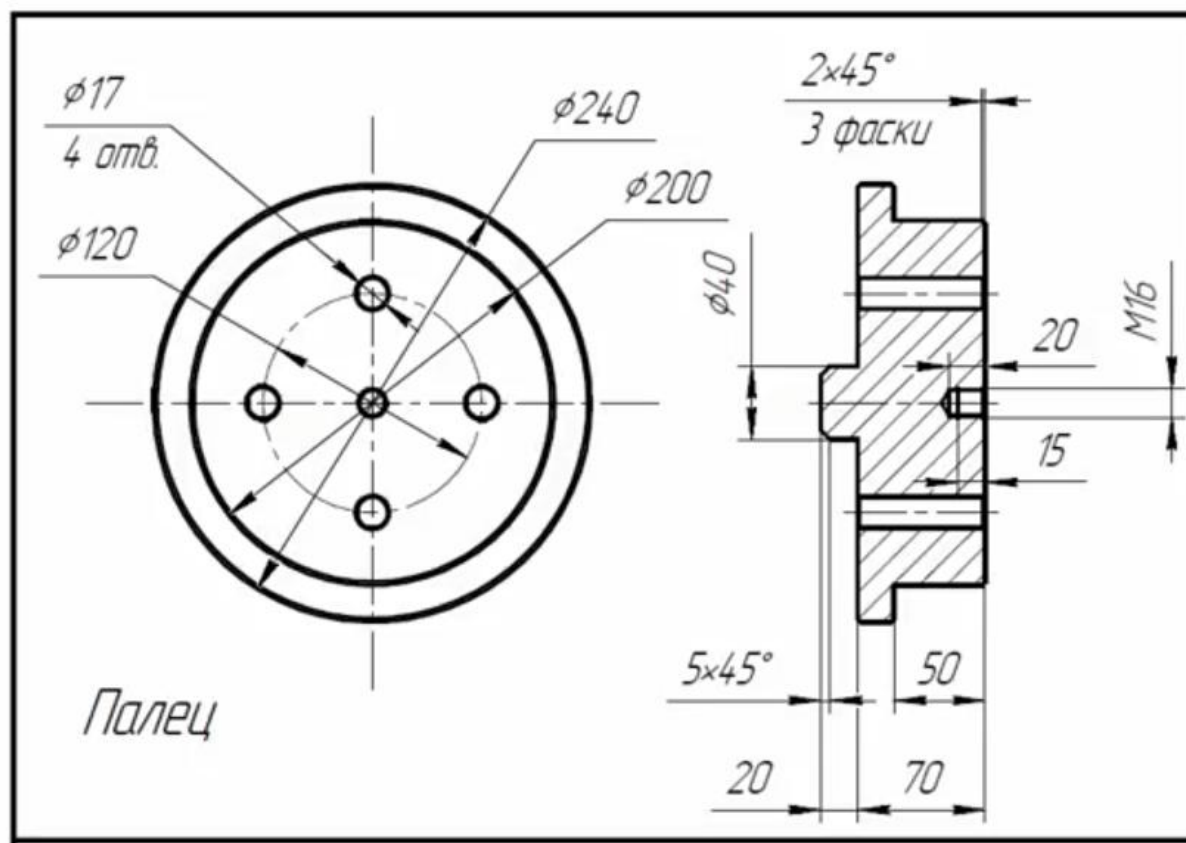


Рисунок 7 – Задание. Чертёж детали Палец

Далее представлена пошаговая иллюстрация выполнения данного задания Home. Предварительно рекомендуется посмотреть видео-урок на сайте Анны Веселовой. Бесплатный экспресс-курс Компас 3D. Урок 3. Создание простого чертежа. [3]

Шаг 1. Создание и сохранение чертежа.

Запустите программу КОМПАС-3D v17 Home.

В стартовом окне вызовите команду Файл — Создать.

На экране появится диалог создания документа (см. рисунок 2).

Щелкните по ярлыку документа нужного типа (Чертёж). Диалог закроется, документ будет создан.

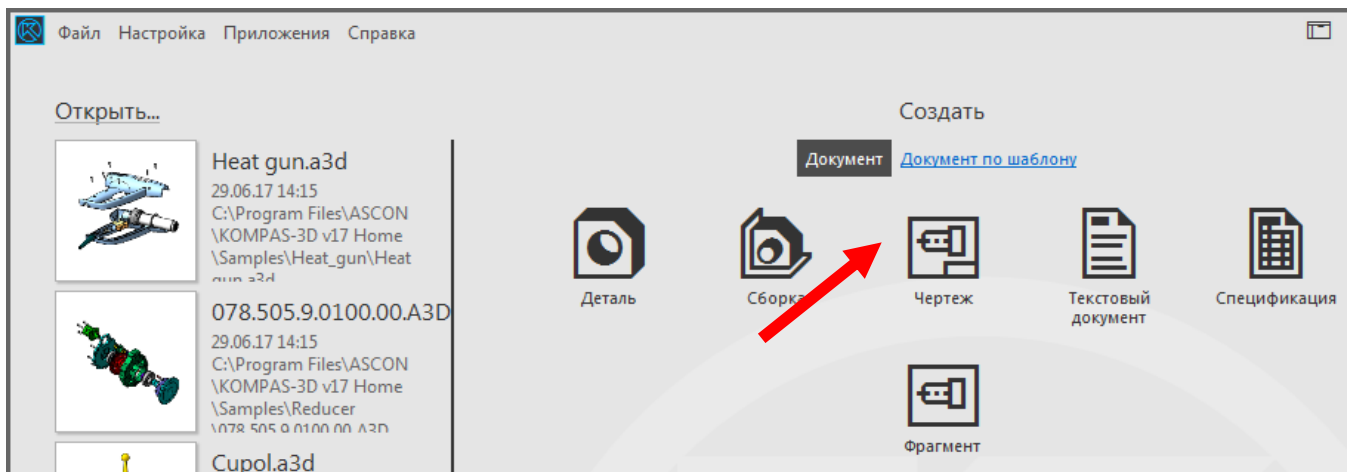


Рисунок 8 – Создание чертежа

Сохраните чертёж. Для сохранения документа вызовите команду Сохранить.

Способы вызова команды Сохранить:

- Инструментальная область: Системная — Сохранить;
- Меню: Файл — Сохранить.

При сохранении документа в первый раз на экране появится диалог сохранения файла. Укажите в нем папку, в которую требуется записать документ, введите имя файла и нажмите кнопку Сохранить.

Имя файла должно содержать название детали и фамилию студента.

По умолчанию предлагается расширение файла, соответствующее типу документа (чертеж) — `cdw`. Не рекомендуется без крайней необходимости изменять умолчательное расширение имени файла документа, так как впоследствии это сильно затруднит поиск файла (он не будет отображаться в списке документов данного типа в диалоге открытия файла).

Шаг 2. Определение формата и ориентации листа.

Чтобы установить необходимый размер листа и выбрать ориентацию (книжная или альбомная) следует нажать на кнопку раскрытия (чёрный треугольник) команды Листы. Установите формат А3 альбомная ориентация.

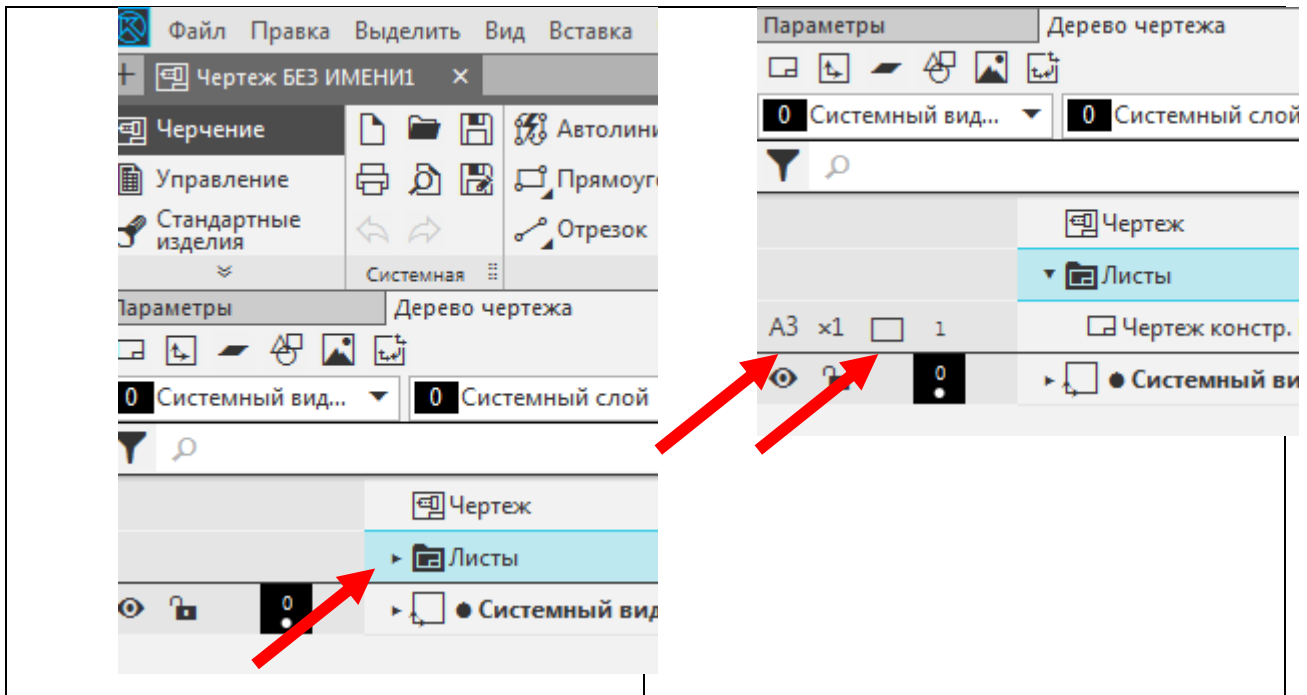


Рисунок 9 – Установка формата

Установим Привязки (они уже могут быть установлены по умолчанию).

Установим Параметрический режим.

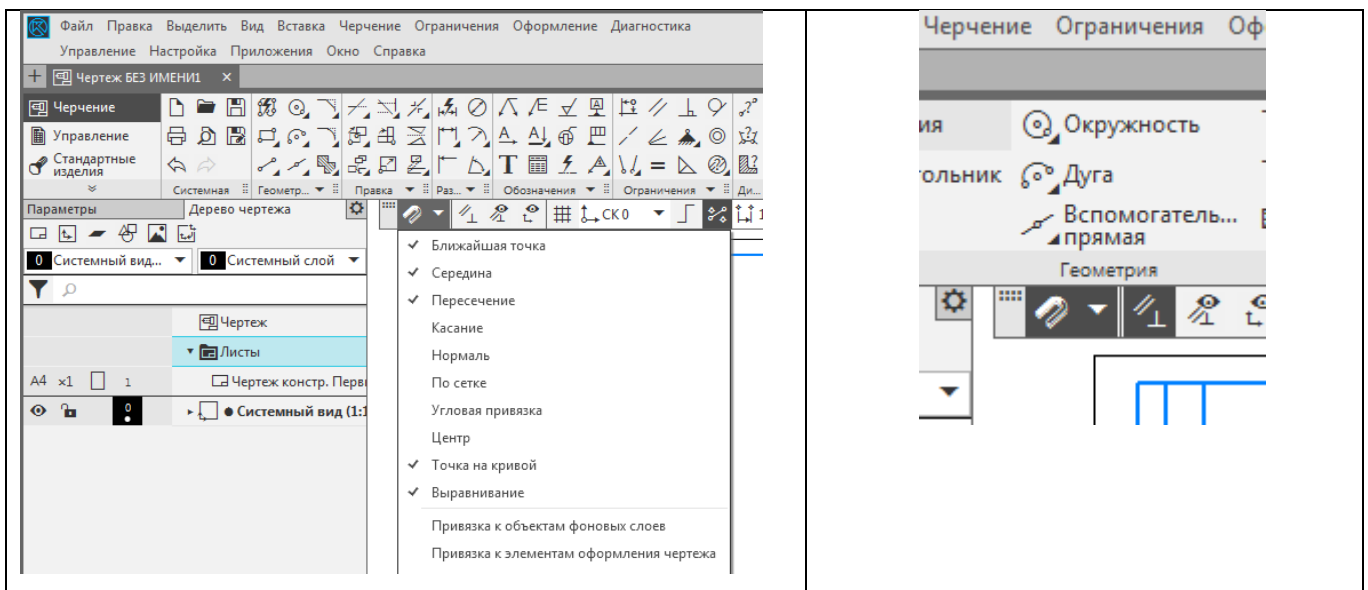


Рисунок 10 – Установка Привязки и Параметрического режима

Шаг 3. Создание главного вида

Нажмите кнопку Новый вид в панели дерева чертежа.

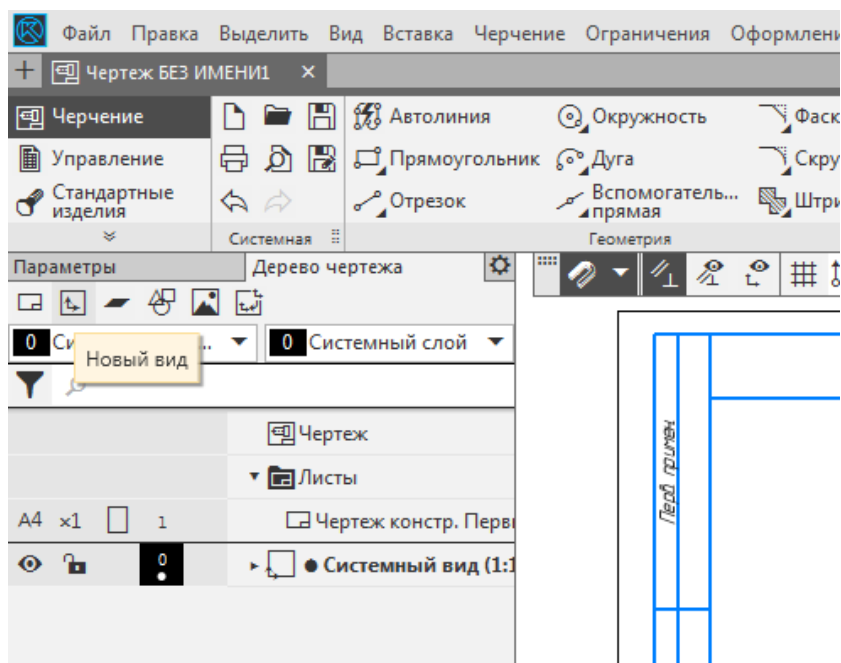


Рисунок 11 – Создание нового вида

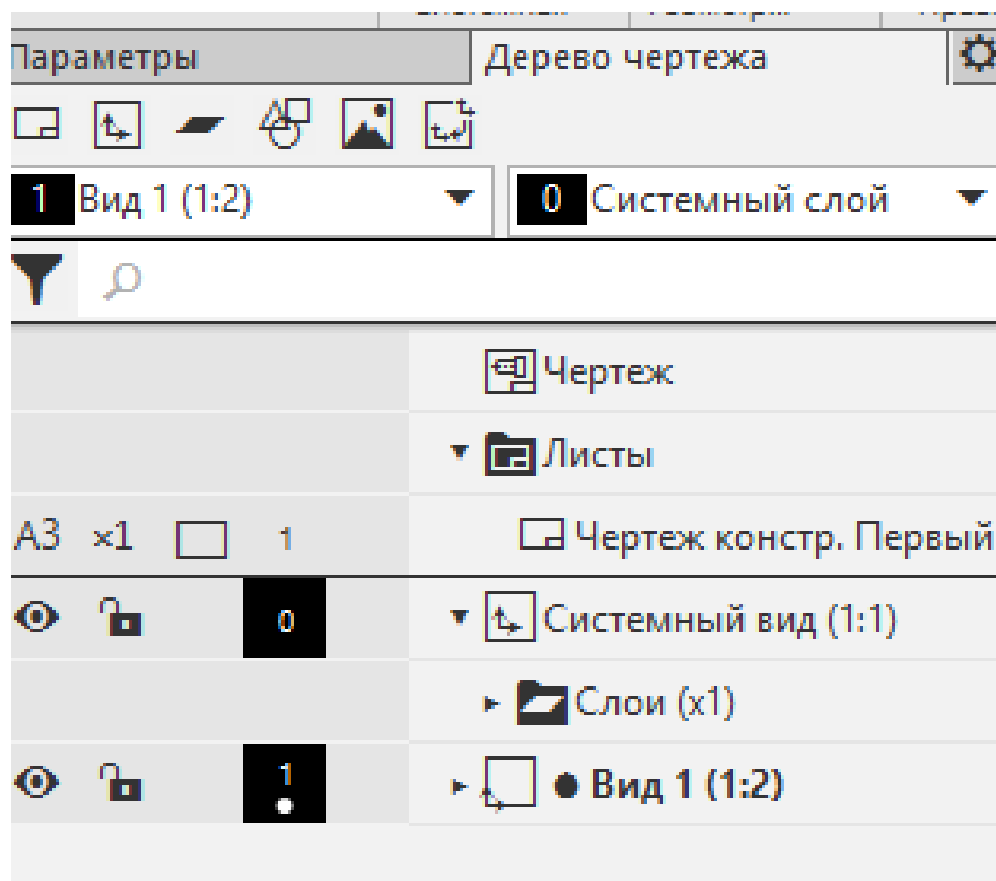


Рисунок 12 – Выбор масштаба

Далее выберите Параметры вида / Масштаб 1:2. Для этого правой кнопкой мыши можно щёлкнуть на названии Вид 1.

Для того чтобы увеличить изображение, колесико мыши крутите от себя.

При нажатом колесике мыши перемещайте чертёж в окне программы.

Шаг 4. Построение окружностей и нанесение размеров.

В панели Геометрия выберите Окружность.

Слева в окне Параметры выберите «С осями».

На чертеже сделайте окружность произвольного диаметра.

Затем нажмите Размеры / Авторазмер. Установите диаметр 240.

Чтобы выйти из команды нажмите клавишу Esc.

Аналогично постройте вторую окружность.

Оси отключить. Диаметр 200.

Постройте третью окружность. Стилль линии – осевая. Диаметр 120.

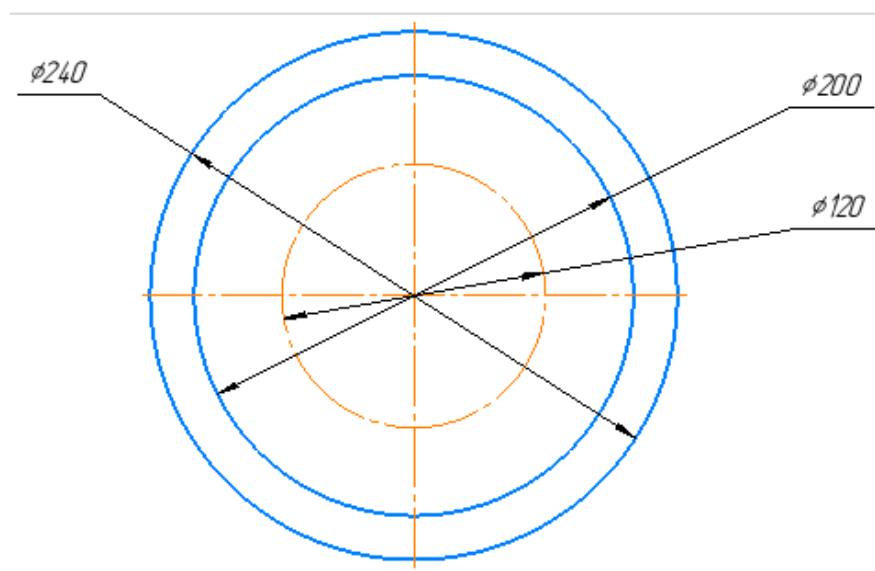


Рисунок 13 – Три окружности с нанесёнными размерами

Шаг 5. Создание четырёх отверстий копированием по окружности

Постройте одно отверстие диаметр 17 (остальные затем постройте массивом).

Стилль линии Основная.

Чтобы указать на размерной линии, что отверстия будет 4, нажмите в окне параметров в поле Текст.

Затем дважды щёлкните в нижней строке и выберите «2 отв».

После этого измените на «4 отв». Это нужно сделать до того, как вы щёлкнули левой кнопкой мыши по экрану.

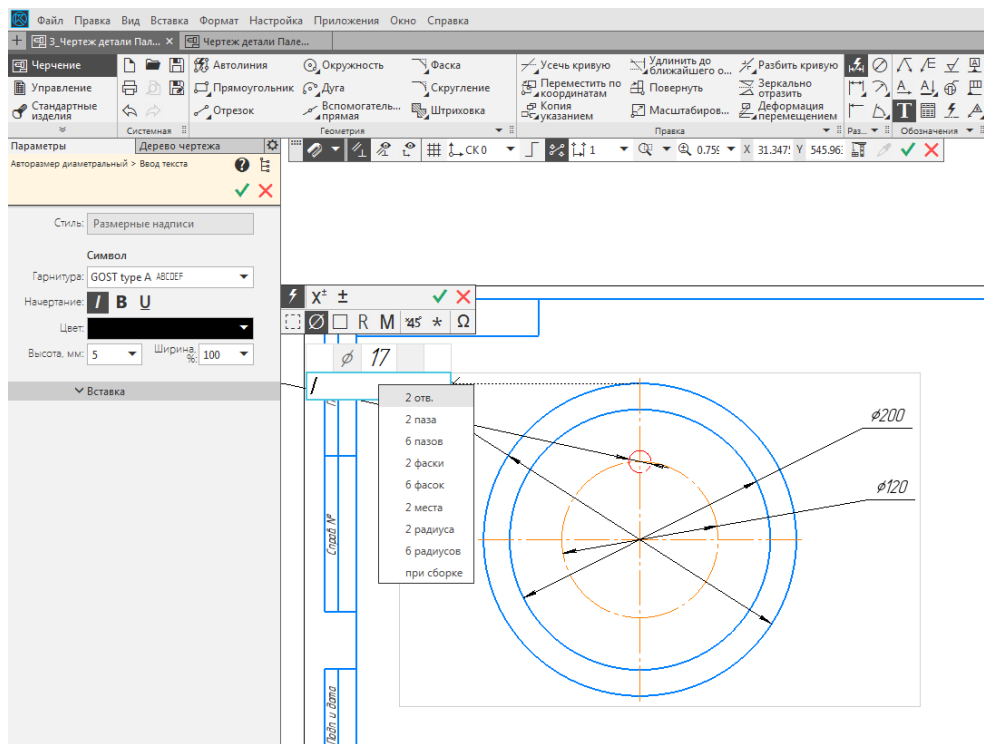


Рисунок 14 – Указание количества отверстий на размерной линии

Нажмите флажок (зелёную галочку).

Одно отверстие диаметром 17 создано. Выделите его. Создайте остальные три отверстия.

Группа команд Правка / раскройте кнопку Копия указанием / команда Массив. По окружности.

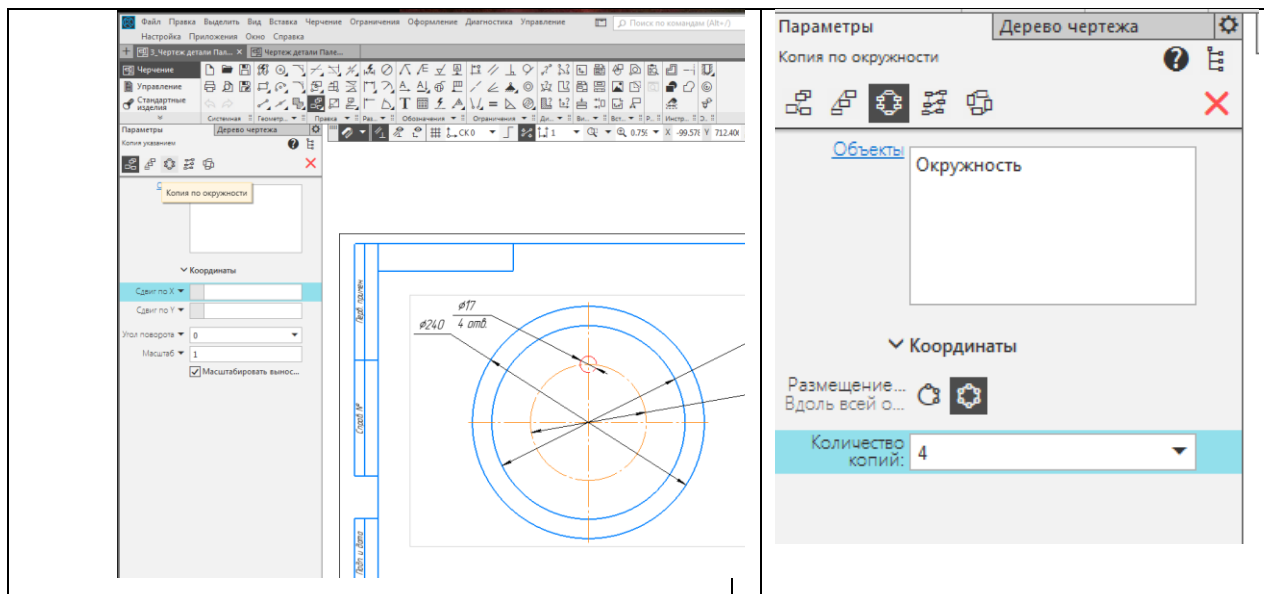


Рисунок 15 – Создание отверстий копированием по окружности

Отметьте Вдоль всей окружности.

Затем щёлкните в центре окружности. Появятся ещё три отверстия. Нажмите флажок (зелёную галочку).

Первый вид готов.

Шаг 6. Построение второго вида.

Постройте вспомогательную линию (Геометрия / Вспомогательная линия):
Обозначения /Автоосевая.

Начертите осевую линию.

Создайте второй вид.

Дерево чертежа. Кнопка Новый вид. Указатель мыши изменяется.

Установите точку привязки на вспомогательной линии (для этого нужно щёлкнуть в то месте линии, где будет располагаться вид 2).

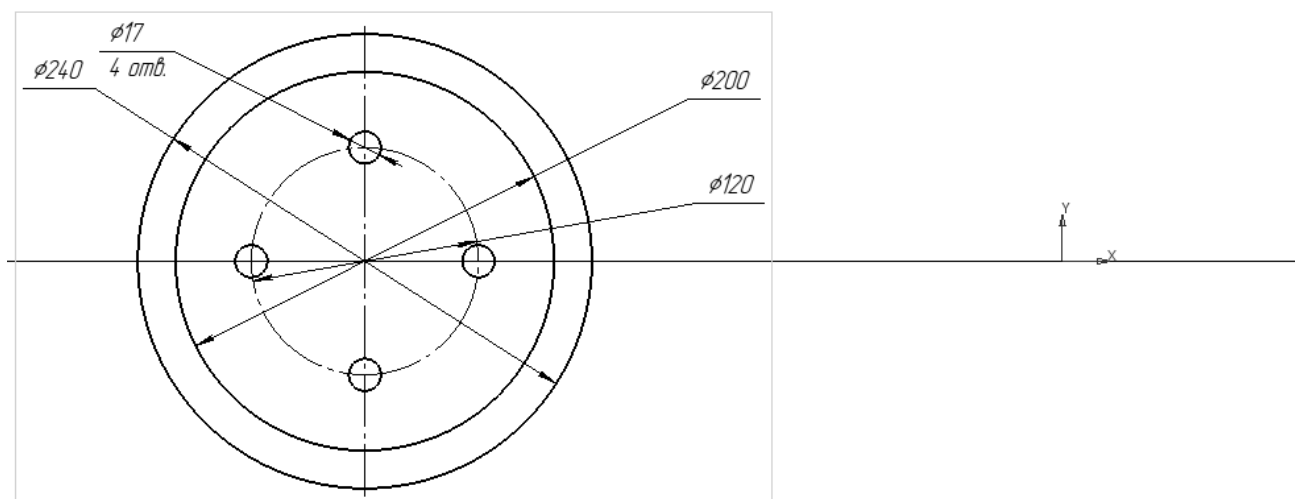


Рисунок 16 – Вид 1 (вид спереди), вспомогательная линия и точка привязки второго вида

Установите масштаб 1: 2.

Так как второй вид является симметричной фигурой, то постройте одну половину, а вторую половину потом получите зеркальной копией.

Установите осевую линию для 2 вида.

Для этого в группе команд Геометрия / выберите Автоосевая.

Выберите тип линии Осевая.

Щёлкните на вспомогательной линии в двух точках (начало координат и в точке справа от начала координат).

Уберите вспомогательную линию (выделите её и нажмите клавишу Delete).

Постройте 2 вид.

Для этого в группе команд Геометрия / выберите Автолиния.

Выберите тип линии Основная.

Первый щелчок сделайте по началу координат второго вида.

Прежде, чем щёлкнуть в последней точке (на осевой линии), нажмите клавишу Shift. Это позволит начертить отрезок ортогонально к оси.

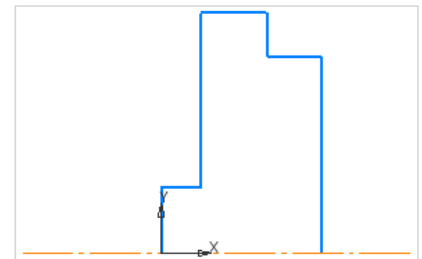
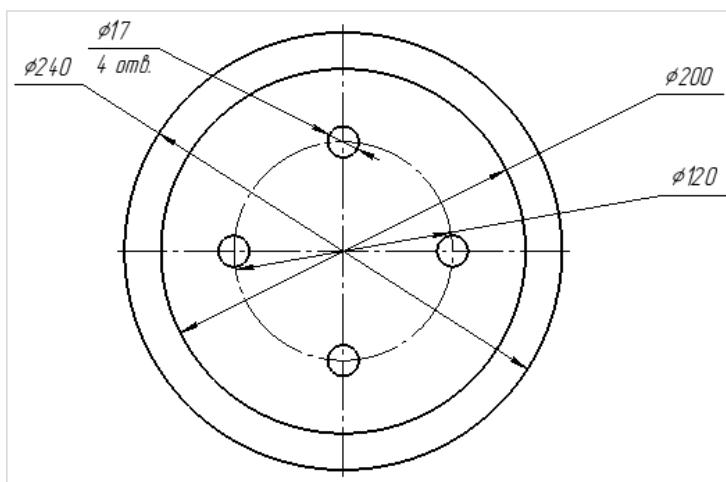


Рисунок 17 – Построение автолинии

Задайте размеры. Начните от меньшего

В группе команд Размеры / Авторазмер.

Авторазмер работает только, если его ставить от точки (не от отрезка).

Щёлкните сначала по точке на автолинии, а потом наведите на осевую линию.

Установите размер 40.

Аналогично установите все остальные размеры.

В результате на вашем чертеже должна появиться верхняя часть второго вида, на котором нанесены основные размеры (см. рисунок 18).

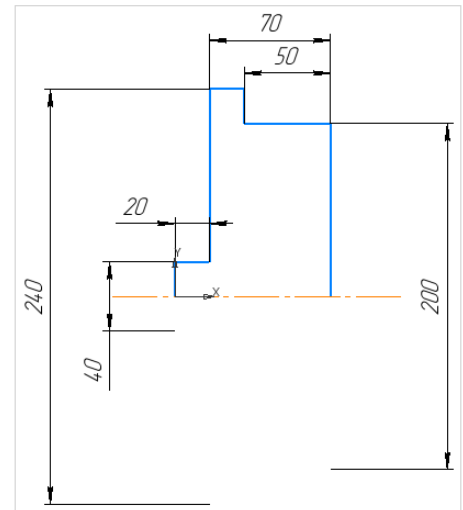
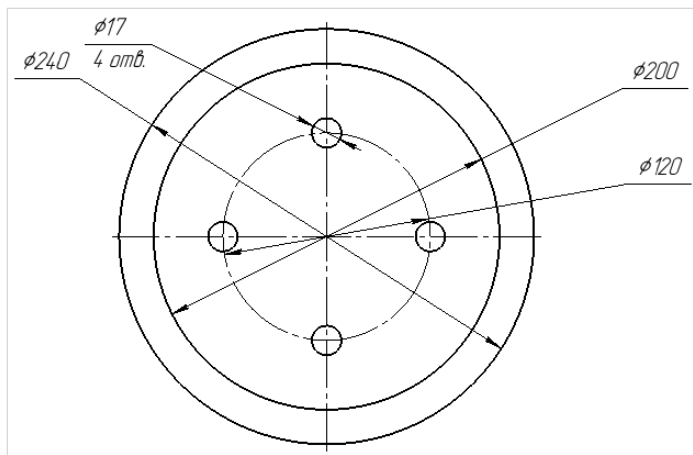


Рисунок 18 – Нанесение авторазмеров на виде 2

Для того чтобы выделить на виде только отрезки (без размерных линий) выполняем команду:

Выделить /Объекты по свойствам /Отрезки / Вид 2.

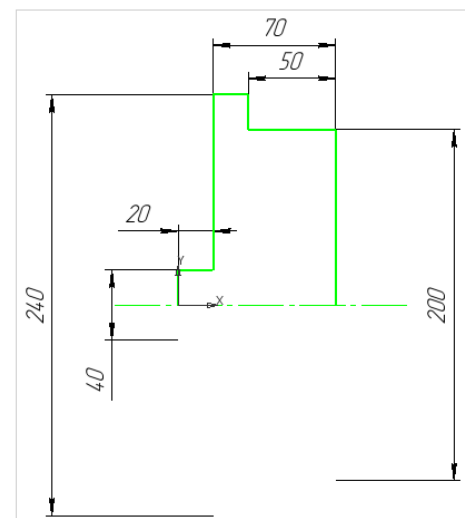
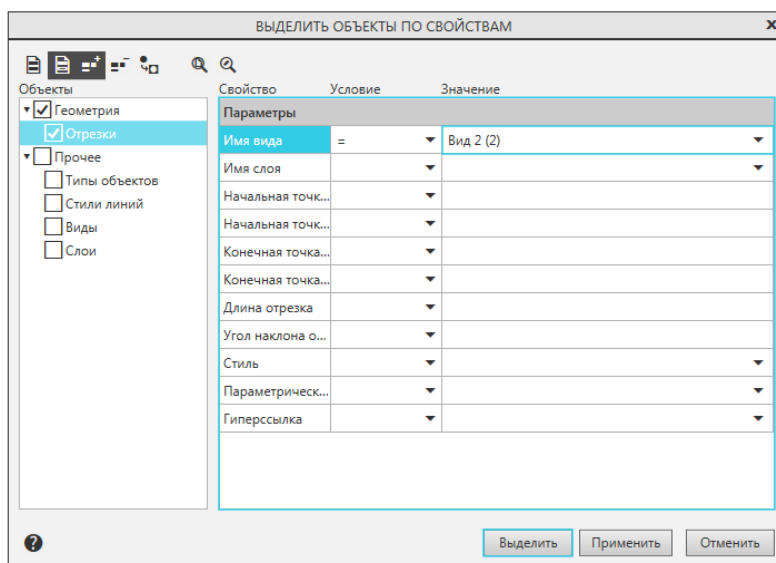


Рисунок 19 – Выделение по свойствам

Правка /Зеркально отразить. Выберите первую точку на оси симметрии (начало координат).

Появляется фантомное отображение.

Щёлкните левой кнопкой вторую точку на оси.

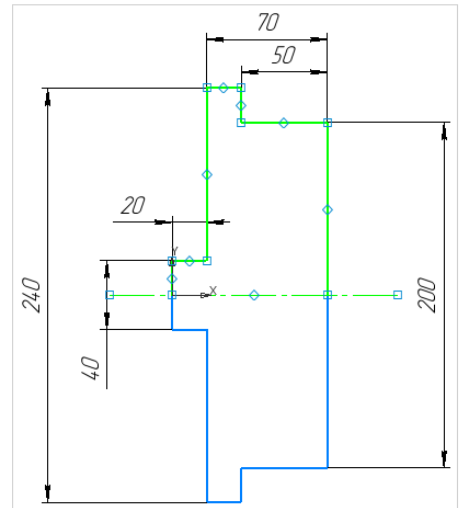
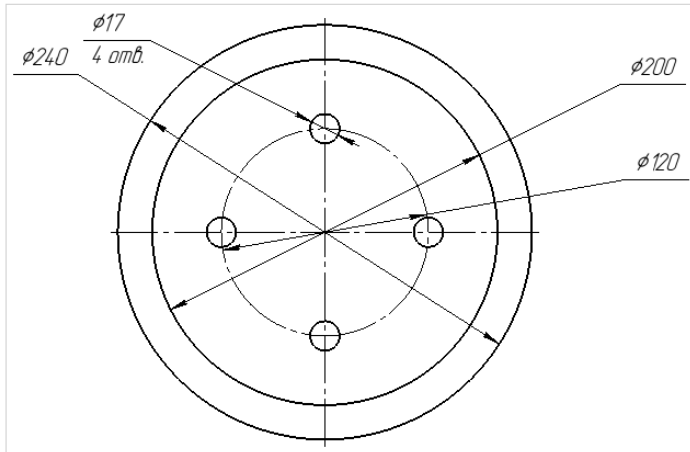


Рисунок 20 – Зеркальное отображение на виде 2

Постройте изображение отверстий в разрезе.

В группе команд Геометрия выберите команду Вспомогательная кривая.

Постройте 4 вспомогательные кривые.

Затем в группе команд Геометрия выберите команду Отрезок.

Увеличьте масштаб. Наведите на точку.

Подождите пока сработает привязка, и щёлкните в точке.

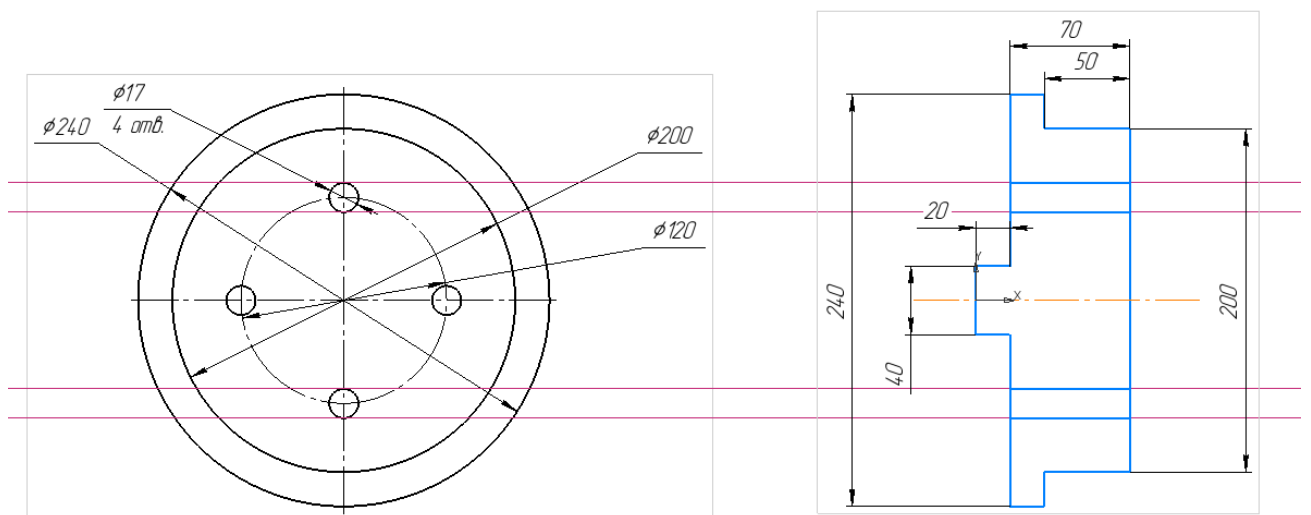


Рисунок 21 – Построение отрезков

Удалите вспомогательные линии. Для этого в группе команд Черчение / нажмите Удалить вспомогательные кривые и точки.

В группе команд Обозначения выберите команду Автоосевая / По объектам.
 Линия Осевая. Указываем один отрезок, затем второй.

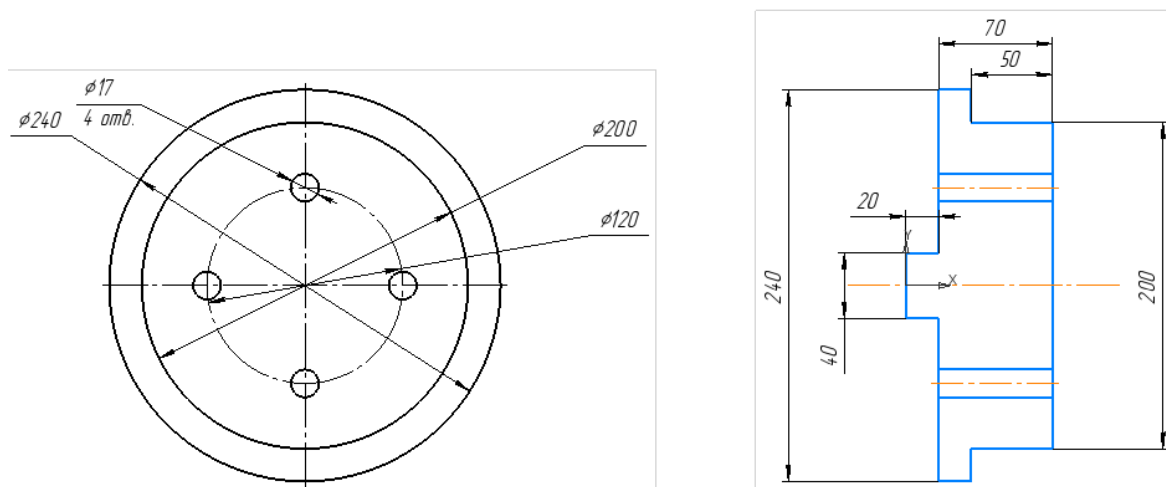


Рисунок 22 – Построение осей в отверстиях

Выполните построение ещё одного отверстия. Необходимо создать резьбовое отверстие. В группе команд Отверстия и резьбы выберите команду Простое отверстие. В окне Параметры выберите Отверстие с зенковкой. Глубина 20.

Включите Резьба с крупным шагом. М 16. Длина резьбы 15.

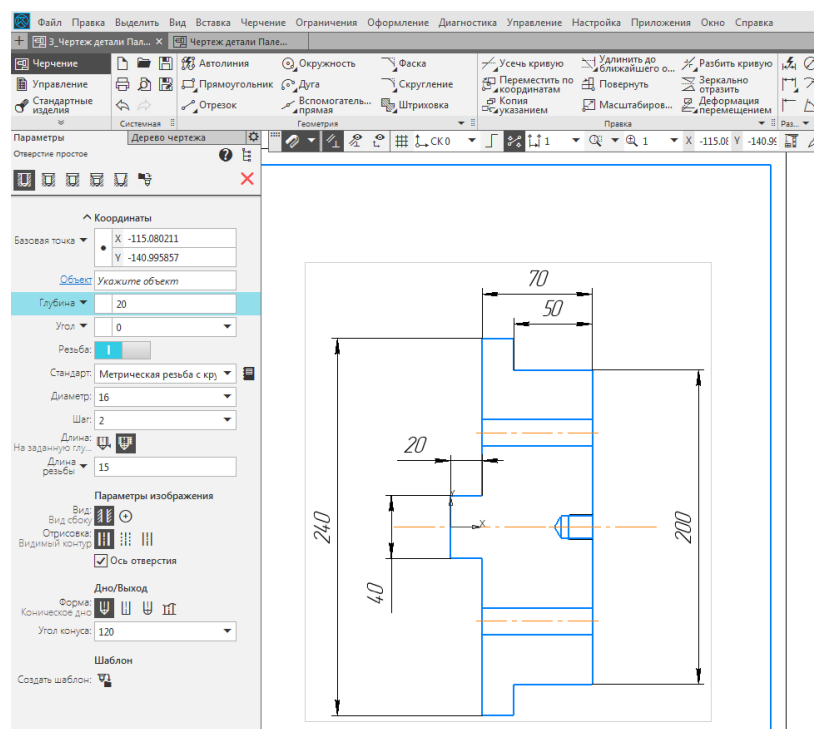


Рисунок 23 – Построение резьбового отверстия

Выполните фаски.

В группе команд Геометрия / выберите Фаска.

Размер 5 мм. Угол 45° (сделайте 1 фаску).

Выполните маленькие фаски. Размер 2 мм. Угол 45° (сделайте 3 фаски).

Выполните штриховку.

В группе команд Геометрия / выберите Штриховка. Простая штриховка.

Щёлкните по замкнутому контуру, в котором должна быть нанесена штриховка. В результате на вашем чертеже должен появиться второй вид (вид слева, разрез), на котором нанесены основные размеры и штриховка (см. рисунок 24).

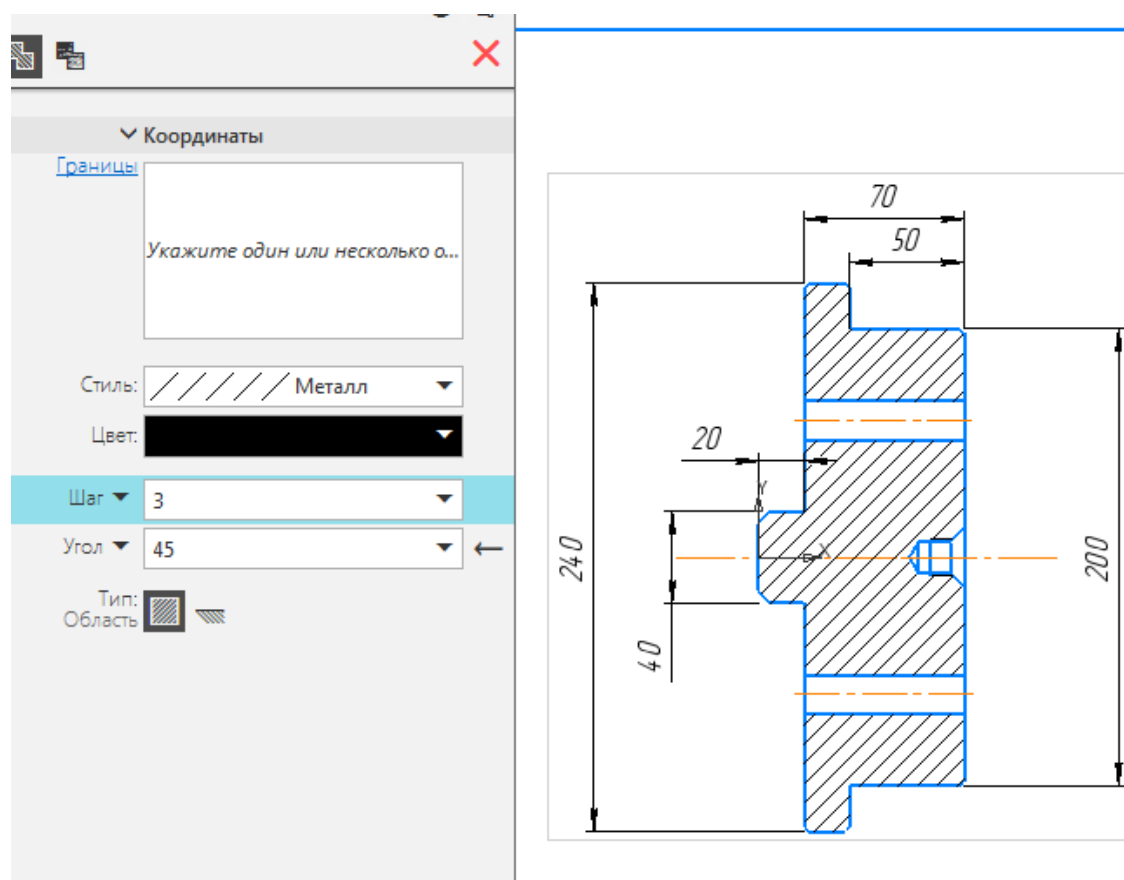


Рисунок 24 – Нанесение штриховки

Укажите размер резьбового отверстия.

Для этого выберите в группе команд Размеры / команду Авторазмер.

Установите размер.

Дважды щёлкните в поле Текст.

Выберите знак метрической резьбы М.

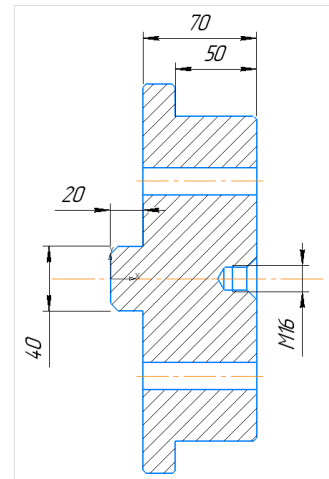
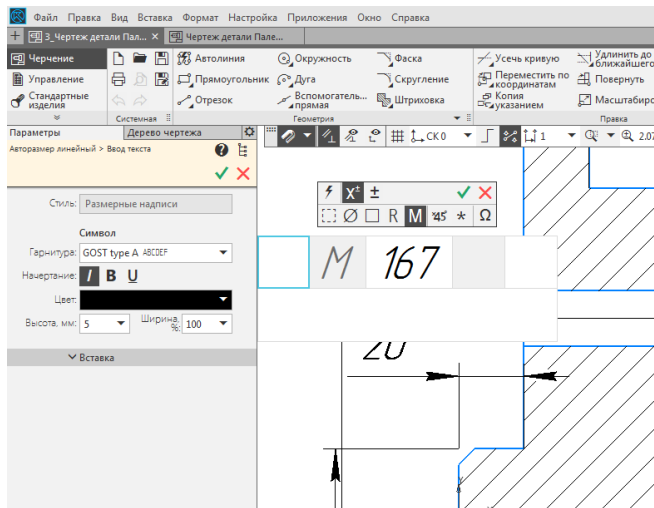


Рисунок 25 – Обозначение размера резьбового отверстия

Удалите размеры 240 и 200, так как они имеются на виде 1.

Укажите размер фаски. 5 x 45°.

Укажите размер фаски 2 x 45°. Укажите количество (3 фаски).

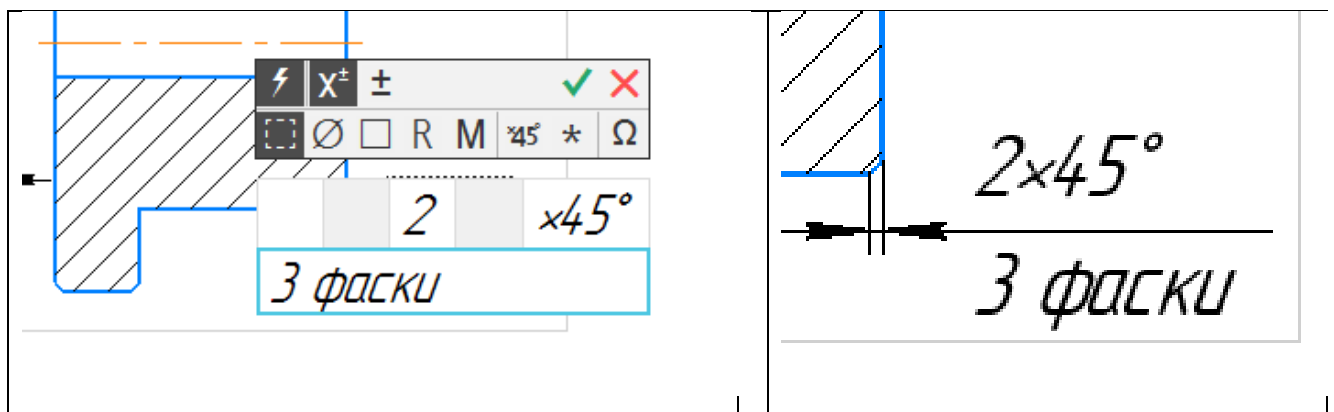


Рисунок 26 – Нанесение размера и количества фасок

К размеру 40 добавьте знак диаметр.

Правой кнопкой щёлкните по размеру 20.

В контекстном меню выберите Редактировать.

В поле Текст выберите знак Ø.

В результате на вашем чертеже должны появиться требуемые два вида, на которых нанесены основные размеры (см. рисунок 27).

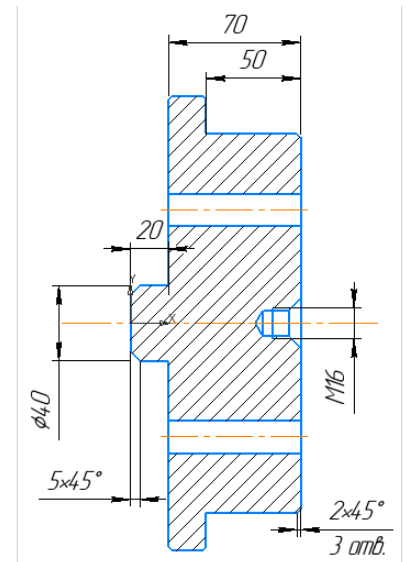
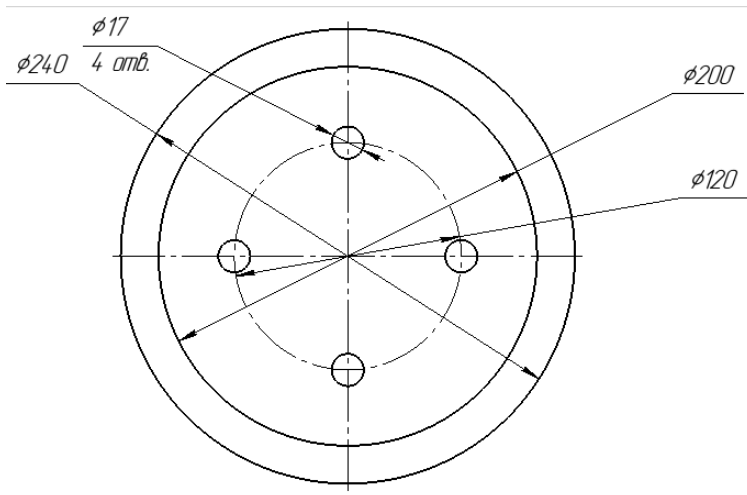


Рисунок 27 – Чертёж детали Палец

Шаг 7. Заполнение основной надписи.

Заполните основную надпись. Для того чтобы начать вводить текст в основную надпись, дважды щёлкните поле. Для того чтобы сохранить введённый текст, нажмите колесико мыши.

Основную надпись заполните в соответствии с требованиями ЕСКД. Пример см. на рисунке 28.

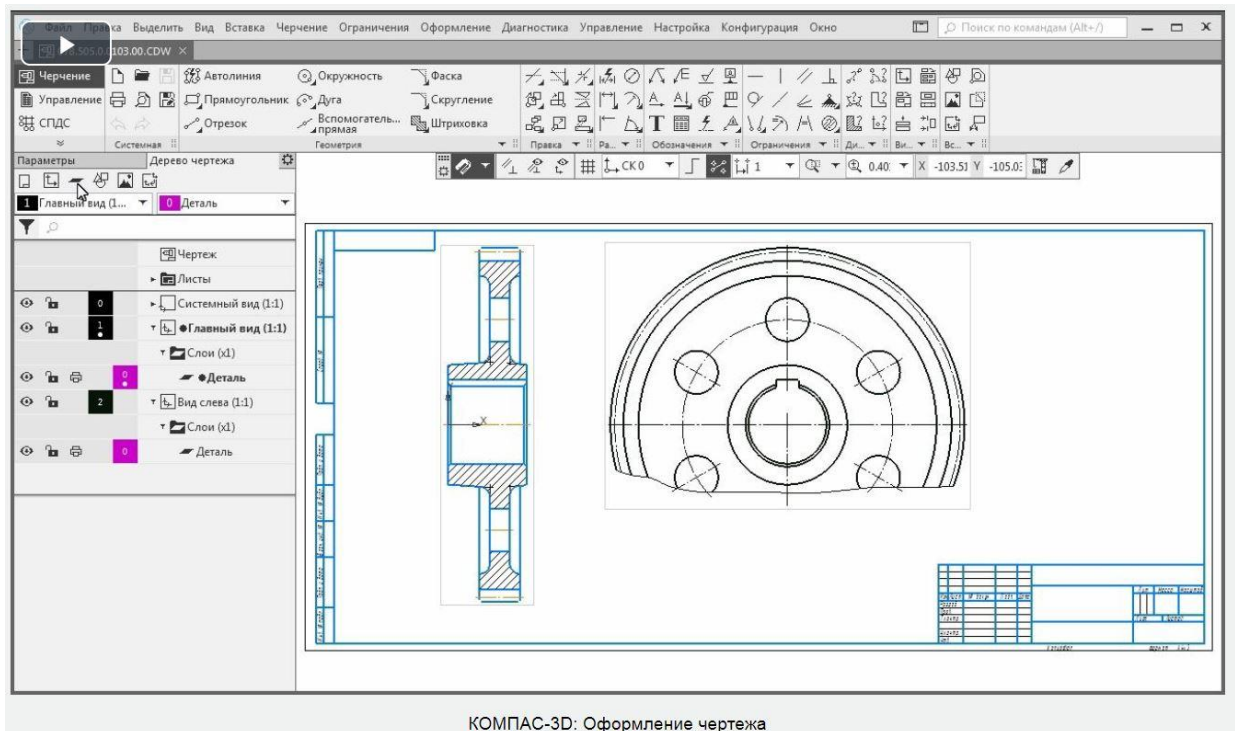


Рисунок 28 – Оформление чертежа в программе КОМПАС-3D

Шаг 8. Снимок экрана

На панели быстрого доступа выберите Масштаб: Показать лист.

Сделайте снимок экрана.

Для того чтобы сделать снимок экрана используйте клавишу Print Screen (Prt-scr). Затем установите курсор в нужной строке текстового документа, нажмите правую кнопку мыши, в контекстном меню выберите команду Вставить.

Пример снимка экрана приведён на рисунке 29.

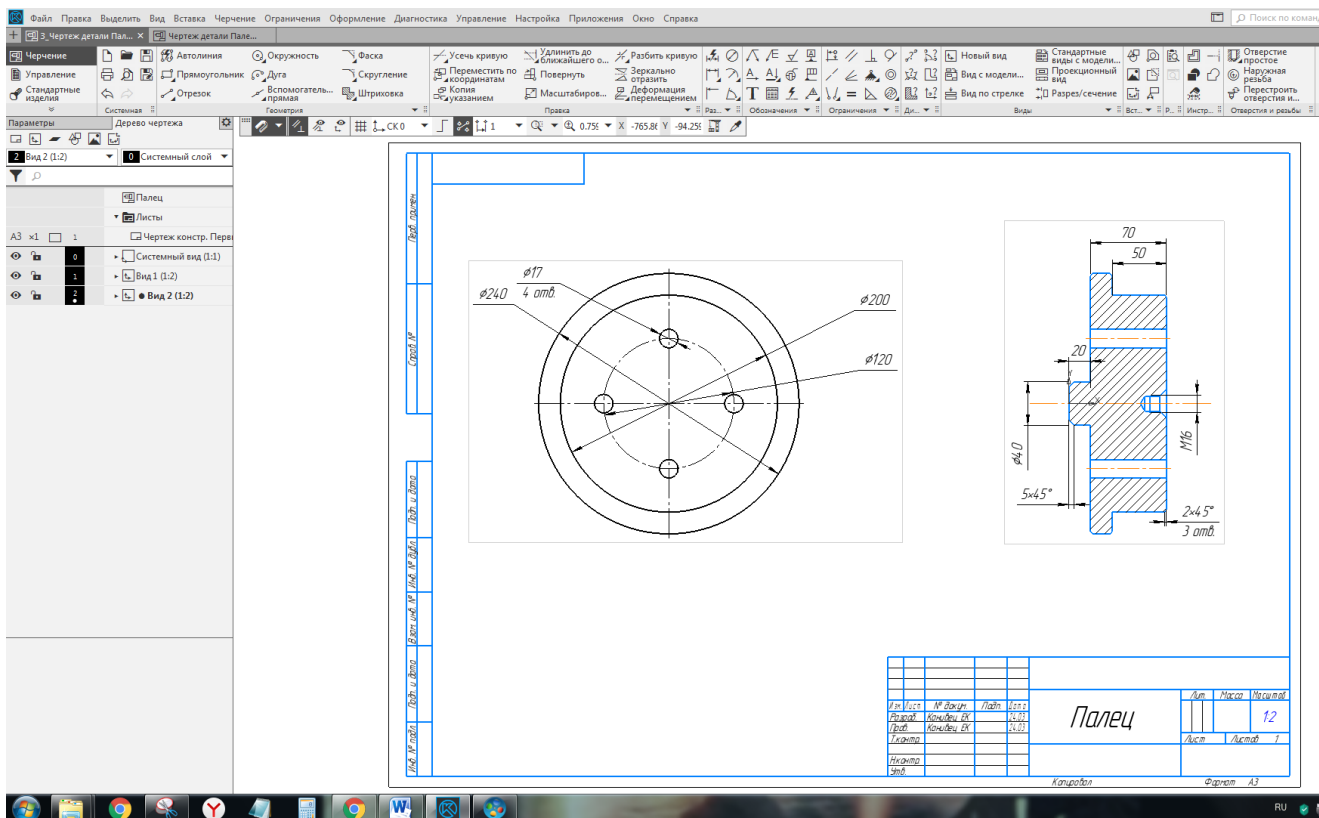


Рисунок 29 – Снимок экрана

Шаг 9. Печать чертежа.

Печать текущего документа выполняется с помощью команды Печать, которую можно вызвать одним из двух способов:

- Инструментальная панель: Системная – печать;
- Меню: Файл – Печать.

Укажите размер бумаги (A4 или A3). Напечатанный чертёж вставьте в отчёт по контрольной работе.

5 Оформление контрольной работы

Контрольная работа должна быть оформлена в соответствии с требованиями стандарта организации СТО 02069024.101 – 2015 «Работы студенческие. Общие требования и правила оформления», положения которого подлежат выполнению студентами ФГБОУ ВО «Оренбургский государственный университет». Найти стандарт вы можете на сайте ОГУ в разделе Студенту – Официальная шпаргалка.

Данный стандарт, устанавливает определённые требования к оформлению текста.

Текст выполняется на листах формата А4 (210x297 мм) по ГОСТ 2.301. Текст выполняют с применением печатающих устройств вывода ЭВМ (ГОСТ 2.004).

Текст должен быть оформлен в текстовом редакторе Microsoft Word в формате *.doc или *.rtf.

Тип шрифта: Times New Roman.

Шрифт основного текста – обычный, размер – 14 pt.

Шрифт заголовков разделов, структурных элементов «Аннотация», «Содержание», «Введение», «Заключение», «Список использованных источников», «Приложение» – полужирный, размер – 16 pt.

Шрифт заголовков подразделов – полужирный, размер – 14 pt.

Межсимвольный интервал – обычный.

Межстрочный интервал – одинарный.

Выравнивание текста по ширине с автоматической расстановкой переносов.

Пример выполнения текста для технических и строительных направлений подготовки (специальностей) приведён в Приложении Ж.1 указанного стандарта.

Пример выполнения основной надписи на чертеже приведён в Приложении С указанного стандарта.

Титульный лист должен быть оформлен в соответствии с образцом, который вы можете найти на сайте колледжа. Пример оформления титульного листа приведён на рисунке 30.

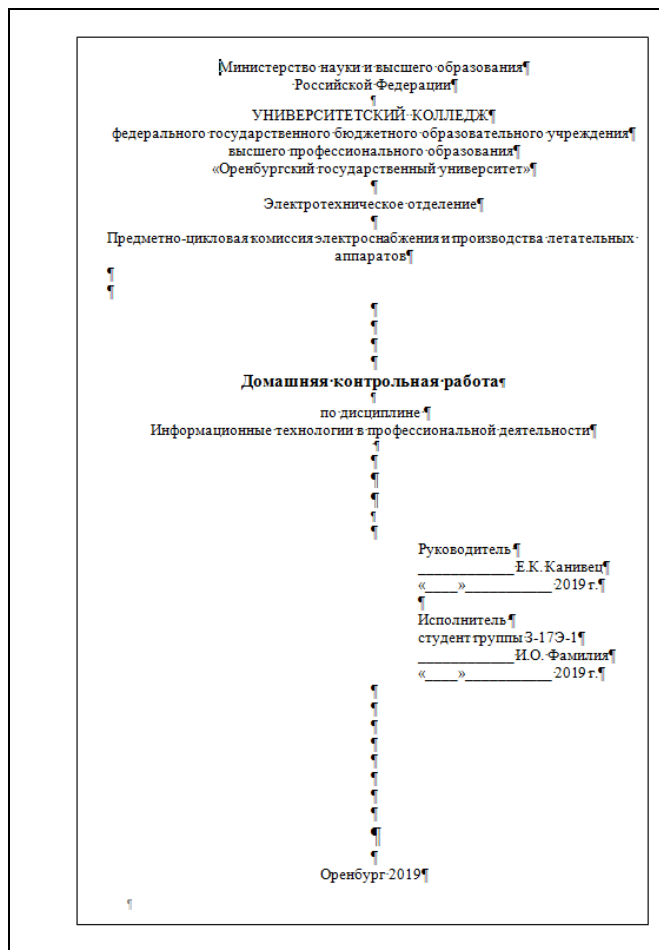


Рисунок 30 – Пример оформления титульной страницы

Все страницы (включая титульную страницу) должны быть выполнены с рамкой. Номер страницы на титульном листе не указывается, но подразумевается.

Первая страница работы (идёт за титульным листом) содержит номер 2. Она выполняется с основной надписью (40x185) по ГОСТ 2.104, форма 2 (см. рисунок 31).

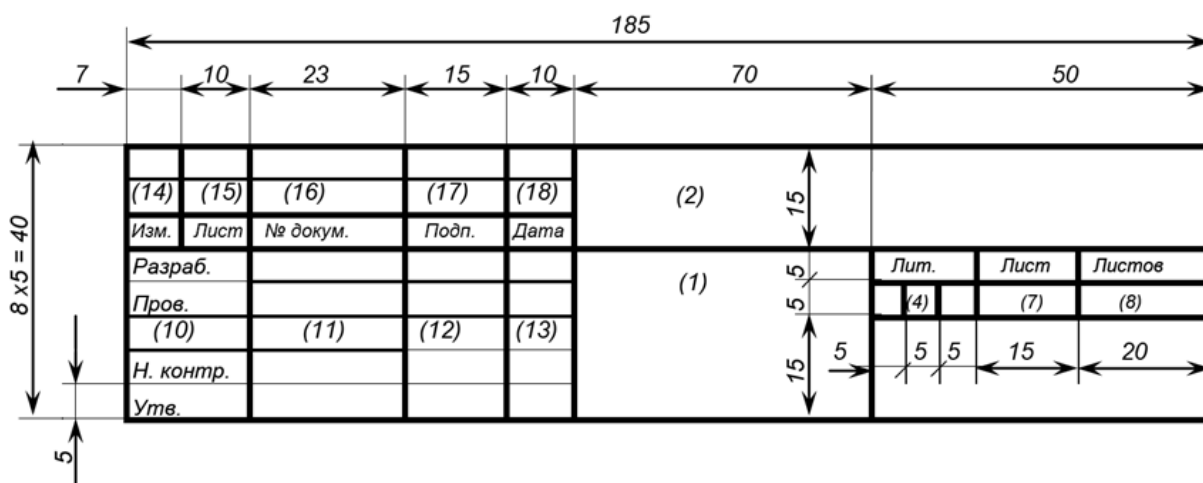


Рисунок 31 – Основная надпись для текстовых конструкторских документов (первый лист) по ГОСТ 2.104, форма 2

Все последующие листы могут содержать основную надпись для текстовых конструкторских документов (последующие листы) по ГОСТ 2.104, форма 2а (см. рисунок 32).

					Лабораторная работа № _____		Лист
Изм.	Лист	№ докум.	Подпись	Дата			

Рисунок 32 – Основная надпись для текстовых конструкторских документов (последующие листы) по ГОСТ 2.104, форма 2а

Для технических направлений подготовки (специальностей) допускается выполнять следующие за первым листы без основной надписи. Пример выполнения приведен на рисунке 33.

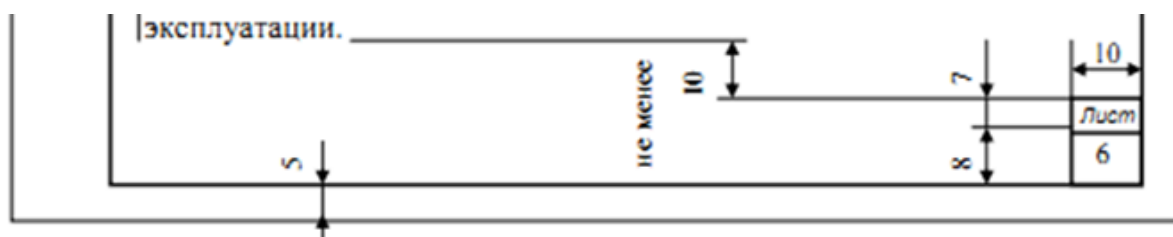


Рисунок 33 – Пример упрощённого оформления последующих листов

Расстояние от верхней или нижней строки основного текста пояснительной записки до верхней или нижней рамки листа должно быть не менее 10 мм.

Расстояние от рамки до границы основного текста в начале и в конце строки должно быть не менее 3 мм.

Состав отчёта по выполнению домашней контрольной работы:

1. Титульный лист;
2. Лист задания;
3. Описание выполнения задания с иллюстрацией по шагам (как в примере);
4. Снимок экрана полностью выполненного задания с заполненной основной надписью (55x185 мм);
5. Чертёж, выведенный на печать из программы.

Список использованных источников

1 ООО «АСКОН - Системы проектирования». Руководство пользователя КОМПАС-3D v17 [Электронный ресурс] .– Режим доступа : <https://kompas.ru/kompas-3d-home/>. - Загл. с экрана .- 21.03.2019.

2 ООО «АСКОН - Системы проектирования». КОМПАС-3D Home [Электронный ресурс] .– Режим доступа: <https://kompas.ru/kompas-3d-home/download/>. - Загл. с экрана .- 21.03.2019.

3 Anna Veselova. Бесплатный экспресс-курс Компас 3D. Урок 3. Создание простого чертежа. [Электронный ресурс] .– Режим доступа: https://www.youtube.com/watch?v=0J_0CvnG56A. – Загл. с экрана .- 21.03.2019.