

Министерство науки и высшего образования Российской Федерации  
Федеральное государственное бюджетное образовательное учреждение  
высшего образования  
«Оренбургский государственный университет»

# **СЕРТИФИКАЦИЯ В СФЕРЕ БЕЗОПАСНОСТИ ТРАНСПОРТНОГО ПРОЦЕССА**

Практикум

Рекомендовано ученым советом федерального государственного бюджетного образовательного учреждения высшего образования «Оренбургский государственный университет» для обучающихся по образовательным программам высшего образования по направлениям подготовки 23.03.01 Технология транспортных процессов, 23.04.01 Технология транспортных процессов и специальности, 23.05.01 Наземные транспортно-технологические средства

Оренбург  
2021

УДК 629.33: 658.516(076.5)

ББК 39.33я7+30ця7

С33

Рецензент – кандидат технических наук А.Н. Мельников

Авторы: Р.Х. Хасанов, Н.Н. Якунин, Н.В. Якунина, М.Р. Янучков

**С33 Сертификация в сфере безопасности транспортного процесса : практикум / Р.Х. Хасанов, Н.Н. Якунин, Н.В. Якунина, М.Р. Янучков ; Оренбургский гос. ун-т. – Оренбург : ОГУ, 2021. – 184 с. ISBN 978-5-7410-2587-1**

Практикум содержит перечень рекомендаций, необходимых для изучения и выполнения практических и лабораторных работ, связанных с сертификацией и лицензированием в сфере автомобильного транспорта для дисциплин «Сертификация транспортных средств», «Сертификация и лицензирование в сфере производства и эксплуатации транспортных и транспортно-технологических машин и оборудования», «Основы сертификации и лицензирования в сфере автомобильного транспорта», «Техническое регулирование на автомобильном транспорте», «Лицензирование и сертификация на автомобильном транспорте», «Безопасность транспортного процесса», «Профилактика дорожно-транспортных происшествий», «Технические средства транспортного обслуживания городов» для обучающихся по образовательным программам высшего образования по направлениям подготовки 23.03.01 Технология транспортных процессов, 23.04.01 Технология транспортных процессов и специальности 23.05.01 Наземные транспортно-технологические средства всех форм обучения.

УДК629.33: 658.516(076.5)

ББК 39.33я7+30ця7

© Хасанов Р.Х.,  
Якунин Н.Н.,  
Якунина Н.В.,  
Янучков М.Р., 2021

© ОГУ, 2021

ISBN 978-5-7410-2587-1

## Содержание

Введение .....	4
1 Лабораторно-практическая работа. Определение параметров освещенности ..	5
2 Лабораторно-практическая работа. Определение параметров шума .....	18
3 Лабораторно-практическая работа. Проверка технического состояния рабочей тормозной системы транспортного средства методом дорожных испытаний с помощью измерителя эффективности тормозных систем автомобилей «ЭФФЕКТ-02» .....	27
4 Лабораторно-практическая работа. Определение суммарного люфта рулевого управления автотранспортных средств с помощью прибора модели «ИСЛ-М»	53
5 Лабораторно-практическая работа. Методика технического обслуживания фар автомобилей .....	68
6 Лабораторно-практическая работа. Измерение параметров света фар автотранспортных средств с помощью прибора модели «ИПФ-01».....	92
7 Лабораторно-практическая работа. Автомобильные шины .....	132
Список использованных источников .....	168
Приложение А.....	173
Приложение Б .....	179
Приложение В.....	181

## **Введение**

Настоящий практикум помогут студентам, изучающим дисциплины «Сертификация и лицензирование на автомобильном транспорте», «Основы сертификации и лицензирования в сфере автомобильного транспорта», «Сертификация и лицензирование в сфере производства и эксплуатации транспортных и транспортно-технологических машин и оборудования», «Сертификация транспортных средств», «Безопасность транспортного процесса», «Технические средства транспортного обслуживания городов» закрепить и углубить знания, полученные на теоретических занятиях, приобрести навыки при сертификации работ (услуг) по техническому обслуживанию и ремонту автотранспортных средств в условиях автотранспортного предприятия.

В практикуме содержится перечень рекомендаций, необходимых для изучения и выполнения лабораторных и практических работ, связанных с качеством эксплуатации, выполнения технического обслуживания и ремонта автомобилей по вопросам: определения параметров освещённости, параметров шума, проверка технического состояния тормозной системы, определения исправности рулевого управления, проверка состояния фар автомобиля, проверка состояния автомобильных шин.

Выполнение лабораторных и практических работ преследует следующие цели: обобщить знания, полученные при изучении дисциплин: устройство автомобиля; метрология, стандартизация, сертификация; методы и средства измерений, испытаний и контроля; нормативное обеспечение деятельности транспорта и др.; научить студентов применять полученные теоретические знания для выполнения работ по сертификации услуг; привить студентам навыки пользования нормативно-технической, технической и справочной литературой.

Все работы оформляются согласно требованиям СТО 02069024.101-2015 «Работы студенческие. Общие требования и правила оформления».

# **1 Лабораторно-практическая работа. Определение параметров освещенности**

## **1.1 Цель работы**

Приобретение практических навыков по определению освещенности приборами люксметр TESTO 540 и ТКА-ПКМ (далее по тексту – прибор).

## **1.2 Общие сведения**

Свет как неотъемлемый элемент жизненной среды человека влияет на здоровье людей любого возраста, любой этнической группы, при любых видах и условиях работы, занятий и отдыха. Изучать это явление начали еще в Древней Греции. Например, Эмпедокл из Агригента (492-432 г. до н.э.) утверждал, что изображение предмета в глазах возникает при пересечении тончайших истечений из глаза и от предмета. Евклид (300 г. до н.э.) оставил сочинения «Оптика» и «Катоптрика». В этих книгах есть важные утверждения о зависимости кажущейся величины предмета от угла зрения, о прямолинейности хода лучей, выходящих из глаза, о равенстве углов падения и отражения от зеркал. Два последних утверждения легли в основу оптики.

В современных условиях установлено, что воздействие света на человека определяется, с одной стороны, количественными и качественными параметрами световой среды, с другой – закономерностями физиологической оптики, возрастной анатомии, психофизиологии зрения и фотобиологии.

Учет влияния света на здоровье человека является главной задачей специальной отрасли профилактической медицины, называемой гигиена

освещения, научно обоснованные рекомендации которой направлены на оптимизацию световой среды в местах обитания человека. Рассмотрим некоторые определения данной отрасли научных знаний, чтобы лучше представлять процессы, исследуемые в лабораторной работе.

**Световой поток ( $\Phi$ , лм)** – мощность лучистой энергии, оцениваемая по световому ощущению, которое она производит на средний человеческий глаз. Единицей измерения светового потока является люмен (лм), определяемый государственным световым эталоном. Международным светотехническим словарём единица СИ светового потока определена как «световой поток, излучаемый в единичном телесном угле (стерадиан) равномерным точечным источником с силой света в 1 канделу».

**Освещенность ( $E$ , лк)** - отношение светового потока, падающего на элемент поверхности, содержащий данную точку, к площади этого элемента. Единица измерения освещённости носит название люкс (лк)

$$1 \text{ лк} = 1 \text{ лм/м}^2$$

**Коэффициент естественной освещенности (КЕО, %)** – отношение естественной освещенности, создаваемой в некоторой точке заданной плоскости внутри помещения светом неба ( $E_{p.m.}$ ), к одновременному значению наружной горизонтальной освещенности, создаваемой светом полностью открытого небосвода ( $E_n$ ):

$$КЕО = \frac{E_{p.m.}}{E_n} 100\% \quad (1.1)$$

**Сила света ( $J$ , к)** – отношение светового потока  $d\Phi$ , исходящего от источника и распространяющегося внутри элементарного телесного угла  $d\omega$ , содержащего заданное направление к этому элементарному углу.

Единица измерения силы света получила название кандела (к). В системе СИ за канделу принимается сила света, излучаемого в перпендикулярном направлении  $1/600000$  квадратного метра поверхности чёрного тела при температуре затвердевания платины ( $T=2045 \text{ К}$ ) и давлении  $101325 \text{ Па}$ .

**Яркость ( $L$ , кд/м<sup>2</sup>)** – отношение силы света  $dJ_\alpha$ , излучаемого элементом светящей поверхности в данном направлении, к площади проекции этой поверхности  $dS \cos \alpha$ , т.е.

$$L_a = \frac{dJ_a \cdot dS}{\cos \alpha} \quad (1.2)$$

**Условная рабочая поверхность** – условно принятая горизонтальная поверхность, расположенная на высоте 0,8 м от пола.

**Фон** – поверхность, прилегающая непосредственно к объекту различения, на которой он рассматривается. Фон считается:

- светлым при коэффициенте отражения поверхности более 0,4;
- средним – то же, от 0,2 до 0,4;
- темным – то же, менее 0,2.

Показатель дискомфорта ( $M$  15...90) – критерий оценки дискомфортной блескости, вызывающей неприятные ощущения при неравномерном распределении яркостей в поле зрения.

**Отраженная блескость** – характеристика отражения светового потока от рабочей поверхности в направлении глаз работающего, определяющая снижение видимости вследствие чрезмерного увеличения яркости рабочей поверхности и вуалирующего действия, снижающего контраст между объектом и фоном.

Контраст объекта различения с фоном ( $K$ ) определяется отношением абсолютной величины разности между яркостью объекта и фона к яркости фона. Контраст объекта различения с фоном считается:

- большим при  $K$  более 0,5 (объект и фон резко отличаются по яркости);
- средним при  $K$  от 0,2 до 0,5 (объект и фон заметно отличаются по яркости);
- малым при  $K$  менее 0,2 (объект и фон мало отличаются по яркости).

Показатель ослепленности ( $P$  20...40) – критерий оценки слепящего действия осветительной установки, определяемый выражением

$$P=(S-1) \cdot 1000, \quad (1.3)$$

где  $S$  – коэффициент ослепленности, равный отношению пороговых разностей яркости при наличии и отсутствии слепящих источников в поле зрения.

В соответствии с требованиями СНиП 23-05-95 «Естественное и искусственное освещение» помещения с постоянным пребыванием людей должны иметь, как правило, естественное освещение.

Естественное освещение – освещение помещений светом неба (прямым или отраженным), проникающим через световые проемы в наружных ограждающих конструкциях. Естественное освещение подразделяется на боковое, верхнее и комбинированное (верхнее и боковое).

Совмещенное освещение – освещение, при котором недостаточное по нормам естественное освещение дополняется искусственным.



## 1.3 Описание приборов

### 1.3.1 Описание люксметра модели Testo 540

Люксметр TESTO 540 (рисунок 1.1) предназначен для измерения освещённости, создаваемой различными источниками.



1 – защитный колпачок; 2 – сенсор освещённости; 3 – дисплей; 4 – функциональные кнопки;  
5 – отсек для батареи

Рисунок 1.1 – Люксметр TESTO 540

### 1.3.2 Описание прибора ТКА-ПКМ

Прибор предназначен для измерения: освещённости в видимой области спектра (380...760 нм) и яркости накладным методом протяжённых объектов в видимой области спектра (380...760 нм).

Область применения прибора: санитарный и технический надзор в жилых и производственных помещениях, музеях, библиотеках, архивах; аттестация рабочих мест и другие сферы деятельности.

Таблица 1.1 - Измерение освещённости в видимой области спектра

Диапазон измерения, лк	10...200 000
Предел допускаемой основной относительной погрешности, %	± 8,0
Погрешность нелинейности световой характеристики, %, не более	± 3,0
Погрешность градуировки по источнику типа «А», %, не более	± 3,0
Погрешность коррекции спектральной чувствительности, %, не более	± 5,0

Таблица 1.2 - Измерение яркости

Диапазон измерения, кд/м <sup>2</sup>	10...200 000
Предел допускаемой основной относительной погрешности, %	± 10
Погрешность нелинейности световой характеристики, %, не более	± 3,0
Погрешность градуировки, %, не более	± 3,0
Погрешность коррекции спектральной чувствительности, %, не более	± 5,0

Приборы, комбинированные выпускаются в компактном портативном исполнении. Конструктивно прибор состоит из двух функциональных блоков: фотометрической головки и блока обработки сигнала, связанных между собой гибким многожильным кабелем (рисунок 1.1).

На лицевой стороне блока обработки сигнала расположены переключатель каналов измерений и жидкокристаллический индикатор (ЖКИ).

В фотометрической головке расположены фотоприёмные устройства для регистрации излучения.

На задней стенке фотометрической головки расположена крышка батарейного отсека.

Корпуса блоков прибора изготовлены из ударопрочного полистирола.

Пломба предприятия – изготовителя устанавливается на обратной стороне блока обработки сигнала. Там же указывается заводской номер прибора.

#### **1.4 Принцип работы ТКА-ПКМ**

Принцип работы прибора заключается в преобразовании фотоприёмным устройством оптического излучения в электрический сигнал с последующей цифровой индикацией числовых значений освещённости (лк) и яркости в ( $\text{кд/м}^2$ ).

Для измерения освещённости излучения достаточно расположить фотометрическую головку прибора в плоскости измеряемого объекта. Для измерения яркости экрана расположить фотометрическую головку прибора параллельно плоскости экрана на расстоянии 1-4 мм.

#### **1.5 Подготовка к работе с люксметром модели Testo 540**


Установка батарей:

- 1 Откройте отсек для батарей, сдвинув крышку вниз.
- 2 Поместите батареи (2x1,5 В тип ААА). Соблюдайте полярность!
- 3 Закройте отсек батарей, сдвинув крышку вверх до щелчка.


Основные установки (режим конфигурации):

Настройка функций

Функция автоматического отключения Auto off : OFF, ON (прибор автоматически отключается, в том случае если находится в режиме ожидания более 10 минут)

1 Во включенном состоянии нажмите и удерживайте кнопку  пока на дисплее не отобразятся индикаторы ▲ и ◀ (режим конфигурации).

2 Функция для настройки появится на экране. Загорят текущие данные.

3 Нажмите кнопку  несколько раз, пока не найдете необходимую установку.

4 Нажмите  для подтверждения выбора.

5 Прибор перейдет в режим измерений.

## **1.6 Порядок работы**

### **1.6.1 Порядок работы с люксметром модели Testo 540**

Обеспечение корректного измерения: расположите прибор горизонтально таким образом, чтобы световой сенсор был направлен вверх.

Включение прибора:

Нажмите кнопку .

Включится режим измерения.

Включение подсветки дисплея:

Когда прибор включён, нажмите кнопку .

Подсветка дисплея автоматически отключается, если прибор находится в режиме ожидания более 10 секунд.

Настройка единиц измерения:

Нажимайте кнопку  пока не найдете необходимую единицу измерения.

Настраиваемая функция:

- люкс
- фут-кандела

**Изменение вида отображения данных:**


Виды отображения данных

- Текущие показания


- Hold: Фиксация данных.

- Max: Макс. значения с момента последнего выключения или перезагрузки.

- Min: Мин. значения с момента последнего выключения или перезагрузки.

Нажмите кнопку  несколько раз, пока на дисплее не отобразится необходимый вид отображения.


Сброс Макс./Мин. показаний:

1 Нажмите кнопку  несколько раз, пока не отобразится необходимый вид отображения данных.

2 Нажмите и удерживайте кнопку  пока на дисплее не отобразится ----.

3 Повторите пункты 1 и 2 для сброса остальных данных.

Выключение прибора:

Нажмите кнопку  и удерживайте, пока дисплей не погаснет.

### **Обслуживание прибора**

Замена батарей:

1 Откройте отсек для батарей, сдвинув крышку вниз.

2 Извлеките использованные батареи и вставьте на их место новые (2x1,5 В тип ААА). Соблюдайте полярность!

3 Закройте отсек для батарей, сдвинув крышку вверх.

### **1.6.2 Порядок работы с ТКА-ПКМ**

До начала работы с прибором потребитель должен внимательно ознакомиться с назначением прибора, его техническими данными и характеристиками, устройством и принципом действия, а также с методикой проведения измерений.

Эксплуатация прибора допускается только в рабочих условиях.

Проверить наличие элемента питания. Для этого необходимо открыть крышку батарейного отсека на задней стенке фотометрической головки и при необходимости установить элемент питания. Перед началом измерений убедитесь в работоспособности элемента питания. Если во время работы прибора появится символ разряда батареи(  $\square$  ), замените батарею на новую.

Появление на ЖКИ символа «1...» информирует о превышении значение измеряемого параметра установленного энергетического диапазона и о необходимости перехода на последующие пределы измерения.

### **Измерение освещённости («Люксметр»)**

Расположите фотометрическую головку прибора в плоскости измеряемого объекта. Проследите за тем, чтобы на окна фотоприёмников не падала тень от оператора, производящего измерения, а также тень от временно находящихся посторонних предметов.



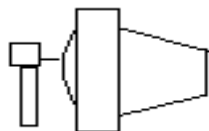
1 – Блок обработки сигналов; 2 – Фотометрическая головка

Рисунок 1.2 – Внешний вид прибора «ТКА-ПКМ»

Включите прибор в режим работы «ОСВЕЩЁННОСТЬ», выберите необходимый диапазон измерения, и считайте с цифрового индикатора измеренное значение освещённости.

## **Измерение яркости («Яркомер»)**

При измерении яркости экранов видеодисплеев терминалов и экранов мониторов персональных электронно-вычислительных машин расположите фотометрическую головку прибора параллельно плоскости экрана на расстоянии 1-4 мм.



Входные окна фотоприёмников должны быть обращены по направлению к плоскости экрана, при этом диаметр измеряемой площадки не превышает 7...9 мм.

При измерении яркости протяжённых самосветящихся объектов расположите фотометрическую головку прибора параллельно плоскости экрана на расстоянии 1-4 мм.

Включите прибор в режим работы «ЯРКОСТЬ», выберите необходимый диапазон измерения, и считайте с цифрового индикатора значение яркости.

После окончания работы выключите прибор поворотом переключателя в положение «Выкл».

## **1.7 Содержание отчета**

### **Протокол обследования условий освещения рабочего места**

1. Наименование предприятия, подразделения, профессии \_\_\_\_\_
2. Дата проведения замеров \_\_\_\_\_
3. Средства и методы измерений, дата поверки приборов \_\_\_\_\_
4. Нормативная документация \_\_\_\_\_
5. Тип и высота подвеса светильников \_\_\_\_\_
6. Тип и мощность ламп \_\_\_\_\_

7. Число не горящих ламп, % \_\_\_\_\_

8. Разряд зрительных работ \_\_\_\_\_

9. Результаты проведения лабораторной работы заполните в таблицу 1.3.

Таблица 1.3 – Фактические и нормативные значения измеряемых параметров

Наименование измеряемых параметров, оборудования, рабочей поверхности	Показания прибора	Фактическое значение	По нормам
КЕО, % Освещенность, лк: Р, отн.ед. Кп, % Отраженная блескость			

10. Эскиз помещения с указанием контрольных точек \_\_\_\_\_

11. Выводы \_\_\_\_\_

12. Организация, проводившая замеры \_\_\_\_\_

13. Должность, фамилия, инициалы, подпись лица, проводившего замеры и представителя администрации объекта, на котором проводились измерения

\_\_\_\_\_

14. Подпись ответственного лица, печать организации (или ее подразделения), привлеченной к проведению измерений \_\_\_\_\_

## 1.8 Вопросы для самопроверки

1. Как называется прибор, применяемый для измерения освещенности на рабочих местах?

2. Дайте определения данной отрасли: световой поток, освещенность, сила света, яркость, отраженная блескость.

3. Что такое показатель ослепленности?



4. По какой формуле рассчитывают КЕО?
5. Какие меры предосторожности необходимо соблюдать при работе с люксметром?
6. Каким документом регламентируются нормативные параметры освещения помещений промышленных предприятий?
7. Какой принцип положен в основу работы люксметра Testo 540?
8. Опишите принцип работы люксметра ТКА-ПКМ.
9. Из каких элементов состоит люксметр Testo 540?
10. Как снимают показание на приборе Testo 540 при измерении освещенности?
11. Составьте протокол аттестации рабочего места по показателю освещенности.

## **2 Лабораторно-практическая работа. Определение параметров шума**

### **2.1 Цель работы**

Приобретение практических навыков по определению параметров шума при помощи шумомера ZSM 130+ (далее по тексту – прибор).

### **2.2 Общие сведения**

Акустический шум является частным случаем вибрации. С точки зрения физики принципиальной разницы между шумом и вибрацией нет: в основе того и другого явления лежат колебательные процессы. Но субъективно человек воспринимает шум слухом, а вибрацию осязанием.

**Шумом** называется совокупность звуков, различных по силе и частоте, возникавших в результате колебательных процессов, мешавших восприятию полезных звуков и оказывавших неблагоприятное воздействие на организм человека.

**Звук** - это волновое колебательное движение упругой среды, воспринимаемое органом слуха - ухом. Источниками звука являются все тела, находившиеся в состоянии колебаний (детали машин, вода, стекло, газ и др.). Звуковые колебательные процессы характеризуются следующими величинами: амплитудой, длиной волны, частотой колебаний, скоростью распространения.

Пространство, в котором распространяются звуковые волны, называется **звуковым полем**.

Физическое состояние среды в звуковом поле, создаваемом источником шума, характеризуется звуковым давлением, интенсивностью или силой звука.

Движение звуковой волны в воздухе представляет собой периодическое сжатие и расширение воздуха, что сопровождается периодическим повышением и понижением давления.

**Звуковое давление** - это разность между мгновенным значением давления в среде, возникающим при распространении звуковой волны, и атмосферным давлением (т. е. давление, дополнительно возникающее в среде при распространении звуковой волны - положительное в местах сжатия и отрицательное в местах разрежения воздуха).

**Интенсивность, или сила звука** - количество энергии, переносимой звуковой волной в единицу времени через единицу поверхности, перпендикулярной направлению распространения звуковой волны.

Акустической характеристикой в Технических условиях на оборудование, машины, приборы является звуковая мощность.

**Звуковая мощность источника шума  $W$ , Вт**- количество энергии, излучаемой источником шума в единицу времени:

$$W=S \cdot I, \quad (2.1)$$

где  $I$  - интенсивность звука;

$S$  - площадь поверхности источника шума, м.

Область слышимости звуков ограничивается определенными значениями частоты, звукового давления и интенсивности звука.

Человек слышит звуки в диапазоне 16-20 000 Гц.

Звуки с частотой менее 16 Гц называются инфразвуками, более 20 000 Гц - ультразвуками.

Звуки с частотой:

16-300 Гц - низкочастотные,

300-1000 Гц - среднечастотные,

1000-20 000 Гц - высокочастотные.

Наименьшая интенсивность звука, которую способно воспринимать ухо человека, называется нулевым порогом слышимости.

Низкочастотные и среднечастотные звуки оказывают менее отрицательное действие, поэтому интенсивность на болевом пороге слышимости может быть и, следовательно, динамический диапазон составит 0-130 дБ.

Шум интенсивностью свыше 130 дБ вызывает боль в ушах, свыше 140 дБ - нарушения в слуховом аппарате, в 160-165 дБ - гибель животных в течение нескольких минут, 180 дБ - усталость металла, 190 дБ - срыв заклёпок в металлических конструкциях.

Основой нормирования шума является ограничение звуковой энергии, воздействующей на человека, значениями, безопасными для его здоровья и работоспособности.

Регламентируют параметры шума:

1. ГОСТ 12.1.003-83\*. ССБТ. Шум. Общие требования безопасности.
2. СН 2.2.4/2.1.8.562-96. Шум на рабочих местах, в помещениях жилых, общественных зданий и на территории жилой застройки.

Спектр большинства шумов содержит звуки с частотой до 10 000 Гц. Поэтому нормирование осуществляется в этом диапазоне. Весь диапазон частот разделяется на 9 октав. Октавой называется полоса частот, в которой отношение верхней граничной частоты к нижней равно двум. При более детальном исследовании шума октавы подразделяются на полуоктавы и одностретьоктавы. Для полуоктавной полосы частот отношение верхней граничной частоты к нижней равно 1,41, для третьоктавной - 1,26.

Причиной возникновения шума являются колебания упругих сред. Поэтому при проектировании машин, механизмов, сооружений необходимо максимально предусматривать возможность предупреждения или уменьшения колебаний элементов конструкции.

Звуки при своем возникновении и распространении, как всякие волновые движения, вызывают физические явления, которые также следует учитывать

при борьбе с шумом. К таким явлениям относятся эхо, резонанс, интерференция, дифракция.

**Эхо** - отражение звука от препятствий и возврат его к месту возникновения.

**Резонанс** - усиление звука при совпадении частот его собственных колебаний с колебаниями упругой среды, в которой он распространяется.

**Интерференция** - наложение нескольких звуковых волн. Если два колебания совпадают по фазе, то наблюдается усиление колебаний. Если фазы противоположны, то колебания прекращаются или уменьшаются.

**Дифракция** - способность звуковых волн огибать преграды, линейные размеры которых меньше длины волны. Короткие волны отражаются от таких препятствий, образуя за ними «звуковую тень». Это явление используется при разработке акустических экранов.

### **2.3 Описание приборов шумомера ZSM 130+**

Шумомер был разработан в соответствии с требованиями к измерениям, предъявляемыми инженерами по технике безопасности, охране здоровья, промышленной безопасности и контролю качества звука в различных средах.

Диапазон от 35 до 130 дБ при частоте 31.5 Гц – 8 кГц.

Комплектация: Измеритель уровня шума ZSM 130, 9В батарея, кейс для транспортировки, руководство по эксплуатации.



Рисунок 2.1 – Вид ZSM 130+

Если вы используете прибор при скорости ветра более 10 м/с, пожалуйста, установите защитный экран на микрофон.

## 2.4 Подготовка к работе измерителя уровня шума модели ZSM 13

### Процедура калибровки.

Используйте стандартный акустический калибратор (94 дБ, гармоническая волна 1 кГц).

1. Установите следующие параметры с помощью кнопок и переключателя функций

Дисплей: dB, A, Lo, F

Функция: A-взвешивание

Время ответа: БЫСТРОЕ

Диапазон: от 35 до 100 дБ

Режим измерения: функции удержания максимума и удержания данных отключены.

2. Аккуратно вставьте корпус микрофона в отверстие калибратора (поставляется отдельно).

3. Включите переключатель калибратора (94 дБ, гармоническая волна 1 кГц) и установите с помощью калибровочного потенциометра значение 94 дБ.

Прибор калибруется производителем.

Рекомендуемый период между калибровками: 1 год.


Отверка.

Подготовка к измерению

Установка батареи

Снимите крышку батарейного отсека, расположенную в задней части прибора, и вставьте одну батарею 9В.

Замена батареи

Когда напряжение батареи падает ниже рабочего напряжения, появляется значок . При появлении этого символа батарею необходимо заменить.

Меры предосторожности при эксплуатации

- продувание ветра через микрофон приводит к появлению дополнительных внешних шумов. Если прибор используется в ветреных условиях, необходимо установить ветрозащитный экран для защиты от нежелательных сигналов.

- необходимо провести калибровку прибора, если он не использовался в течение долгого времени или использовался в тяжелых условиях окружающей среды.

- нельзя хранить и использовать прибор в условиях высоких температур и высокой влажности.

- защищайте микрофон от влаги и сильной вибрации.

- когда прибор не используется, храните его и батарею в условиях низкой влажности.

## 2.5 Порядок измерения уровня шума с помощью шумомера ZSM 130

Откройте крышку батарейного отсека и установите 9В батарею в отсек.

Включите питание и выберите необходимое время ответа, а также тип взвешивания. Если шум представляет собой кратковременные вспышки или неустойчивые пики, установите **БЫСТРЫЙ** ответ. Выберите значение **МЕДЛЕННЫЙ** для измерения среднего шума.

Выберите А-взвешивание для измерения общего уровня шума, а С-взвешивание – для измерения уровня шума акустического материала (большая часть низкочастотного шума).

Выберите нужный уровень.

Держите прибор в руке или установите его на штатив. Направьте микрофон на предполагаемый источник шума. На дисплее отображается уровень шума.

Если выбран режим удержания максимума, прибор улавливает и сохраняет значение максимального уровня шума в течение длительного времени при любом типе временного взвешивания и диапазоне.

Если выбран режим удержания данных, значение сохраняется на дисплее. Нажатие кнопки HOLD моментально активирует или отключает функцию удержания данных.

Если прибор больше не используется, выключите его и выньте батарею.



## 2.6 Содержание отчета

По результат проведения лабораторной работы заполните таблицу 2.1.

Таблица 2.1 – Протокол измерения шума

№		Количество источников излучения шума				Эквивалентный уровень звука, дБА	Предельно допустимый уровень звука, дБА	Величина превышения уровня звука, дБА
		1	2	3	4			
		Уровень звука, дБА	Уровень звука, дБА	Уровень звука, дБА	Уровень звука, дБА			
1	Без звукоизолирующего кожуха							
2	Со звукоизолирующим кожухом							
3	Со звукоотражающей перегородкой и кожухом							
4	Со звукоотражающей перегородкой покрытой звукопоглощающим материалом и кожухом							
5	Время воздействия, ч							

## 2.7 Вопросы для самопроверки

1. Дать определения: шум, звуковое давление, сила звука, длиной волны звука, звуковое поле, эхо, резонанс?
2. Что такое нулевой и болевой пороги слышимости?
3. Какое влияние оказывают различные частоты шума?
4. Что такое октава, 1/2 октавы, 1/3 октавы?

5. Каков динамический диапазон слышимости человека?
6. В чем заключаются принципы нормирования параметров шума?
7. Какой документ регламентирует уровни шума?
8. Каково назначение шумомера?
9. Какой порядок подготовки измерителя шума к работе?
10. Какой порядок измерения уровня шума?
11. Каков диапазон измеряемого уровня звука шумомером?
12. Какие меры предосторожности при эксплуатации шумомера следует соблюдать?

### **3 Лабораторно-практическая работа. Проверка технического состояния рабочей тормозной системы транспортного средства методом дорожных испытаний с помощью измерителя эффективности тормозных систем автомобилей «ЭФФЕКТ-02»**

#### **3.1 Цель работы**

Приобретение практических навыков по диагностированию эффективности тормозных систем автомобилей прибором «ЭФФЕКТ» (далее по тексту – прибор).

#### **3.2 Общие сведения**

Тормозная система предназначена для управляемого изменения скорости автомобиля, его остановки, а также удержания на месте длительное время за счет использования тормозной силы между колесом и дорогой. Тормозная сила может создаваться колесным тормозным механизмом, двигателем автомобиля (т.н. торможение двигателем), гидравлическим или электрическим тормозом-замедлителем в трансмиссии.

Для реализации указанных функций на автомобиле устанавливаются следующие виды тормозных систем: рабочая, запасная, стояночная и вспомогательная.

Рабочая тормозная система обеспечивает управляемое уменьшение скорости и остановку автомобиля.

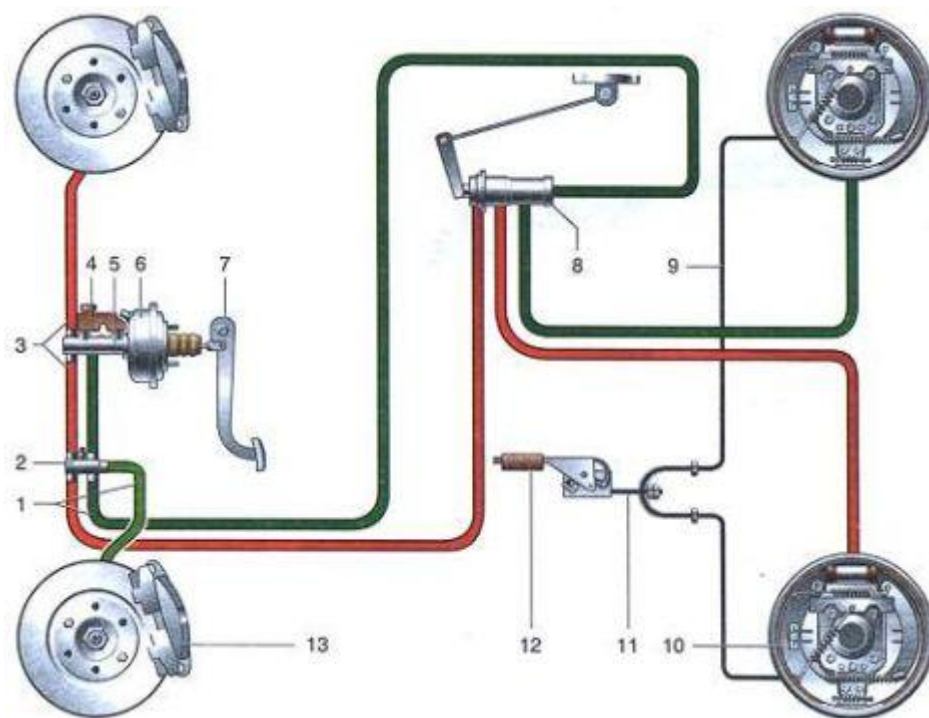
Запасная тормозная система используется при отказе и неисправности рабочей системы. Она выполняет аналогичные функции, что и рабочая система. Запасная тормозная система может быть реализована в виде специальной автономной системы или части рабочей тормозной системы (один из контуров тормозного привода).

Стояночная тормозная система предназначена для удержания автомобиля на месте длительное время.

Вспомогательная тормозная система, ограничивающая скорость движения автомобиля на длительных спусках, выполняется не зависимой от других тормозных систем. Вспомогательная тормозная система не может полностью остановить автомобиль. Эффективность вспомогательной тормозной системы считается достаточной, если на уклоне в 7 % длиной 7 км скорость автомобиля поддерживается на уровне  $30 \pm 5$  км/ч. Конструктивно вспомогательная тормозная система выполняется сейчас тремя способами: моторный тормоз, гидравлический тормоз-замедлитель и электрический тормоз-замедлитель.

Тормозная система является важнейшим средством обеспечения активной безопасности автомобиля. На легковых и ряде грузовых автомобилях применяются различные устройства и системы, повышающие эффективность тормозной системы и устойчивость при торможении: усилитель тормозов, антиблокировочная система, усилитель экстренного торможения и др.

Тормозная система (рисунок 3.1) объединяет тормозной механизм и тормозной привод.



1 – трубопровод контура «левый передний-правый задний тормозные механизмы»;  
 2 – сигнальное устройство; 3 – трубопровод контура «правый передний - левый задний тормозные механизмы»; 4 – бачок главного тормозного цилиндра; 5 – главный тормозной цилиндр; 6 – вакуумный усилитель тормозов; 7 – педаль тормоза; 8 – регулятор давления; 9 – трос стояночного тормоза; 10 – тормозной механизм заднего колеса; 11 – регулировочный наконечник стояночного тормоза; 12 – рычаг привода стояночного тормоза; 13 – тормозной механизм переднего колеса.

Рисунок 3.1 – Схема тормозной системы

[http://systemsauto.ru/brake/shema\\_brake.html](http://systemsauto.ru/brake/shema_brake.html)

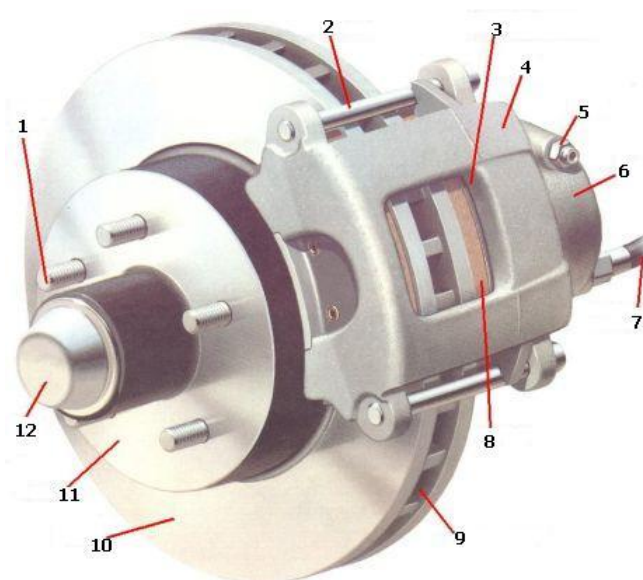
Тормозной механизм предназначен для создания тормозного момента, необходимого для замедления и остановки автомобиля. На автомобилях устанавливаются фрикционные тормозные механизмы, работа которых основана на использовании сил трения. Тормозные механизмы рабочей системы устанавливаются непосредственно в колесе. Тормозной механизм стояночной системы может располагаться за коробкой передач или раздаточной коробкой.

В зависимости от конструкции фрикционной части различают барабанные и дисковые тормозные механизмы.

Тормозной механизм состоит из вращающейся и неподвижной частей. В качестве вращающейся части барабанного механизма используется тормозной барабан, неподвижной части – тормозные колодки или ленты.

Вращающаяся часть дискового механизма представлена тормозным диском, неподвижная – тормозными колодками. На передней и задней оси современных легковых автомобилей устанавливаются, как правило, дисковые тормозные механизмы.

Дисковый тормозной механизм (рисунок 3.2) состоит из вращающегося тормозного диска, двух неподвижных колодок, установленных внутри суппорта с обеих сторон.



- 1 – колесная шпилька; 2 – направляющий палец; 3 – смотровое отверстие; 4 – суппорт;  
5 – клапан; 6 – рабочий цилиндр; 7 – тормозной шланг; 8 – тормозная колодка;  
9 – вентиляционное отверстие; 10 – тормозной диск; 11 – ступица колеса;  
12 – грязезащитный колпачок

Рисунок 3.2 – Схема дискового тормозного механизма

Суппорт закреплен на кронштейне. В пазах суппорта установлены рабочие цилиндры, которые при торможении прижимают тормозные колодки к диску.

Тормозной диск при торможении сильно нагревается. Охлаждение тормозного диска осуществляется потоком воздуха. Для лучшего отвода тепла на поверхности диска выполняются отверстия. Такой диск называется вентилируемым. Для повышения эффективности торможения и обеспечения стойкости к перегреву на спортивных автомобилях применяются керамические тормозные диски.

Тормозные колодки прижимаются к суппорту пружинными элементами. К колодкам прикреплены фрикционные накладки. На современных автомобилях тормозные колодки оснащаются датчиком износа.

Тормозной привод обеспечивает управление тормозными механизмами. В тормозных системах автомобилей применяются следующие типы тормозных приводов: механический, гидравлический, пневматический, электрический и комбинированный.

Механический привод используется в стояночной тормозной системе. Механический привод представляет собой систему тяг, рычагов и тросов, соединяющую рычаг стояночного тормоза с тормозными механизмами задних колес. Он включает рычаг привода, тросы с регулируемыми наконечниками, уравнитель тросов и рычаги привода колодок.

На некоторых моделях автомобилей стояночная система приводится в действие от ножной педали, т.е. стояночный тормоз с ножным приводом. В последнее время в стояночной системе широко используется электропривод, а само устройство называется электромеханический стояночный тормоз.

Гидравлический привод является основным типом привода в рабочей тормозной системе. Конструкция гидравлического привода включает тормозную педаль, усилитель тормозов, главный тормозной цилиндр, колесные цилиндры, соединительные шланги и трубопроводы.

Тормозная педаль передает усилие от ноги водителя на главный тормозной цилиндр. Усилитель тормозов создает дополнительное усилие, передаваемое от педали тормоза. Наибольшее применение на автомобилях нашел вакуумный усилитель тормозов.

Главный тормозной цилиндр создает давление тормозной жидкости и нагнетает ее к тормозным цилиндрам. На современных автомобилях применяется сдвоенный (тандемный) главный тормозной цилиндр, который создает давление для двух контуров. Над главным цилиндром находится расширительный бачок, предназначенный для пополнения тормозной жидкости в случае небольших потерь.

Колесный цилиндр обеспечивает срабатывание тормозного механизма, т.е. прижатие тормозных колодок к тормозному диску (барабану).

Для реализации тормозных функций работа элементов гидропривода организована по независимым контурам. При выходе из строя одного контура, его функции выполняет другой контур. Рабочие контуры могут дублировать друг друга, выполнять часть функций друг друга или выполнять только свои функции (осуществлять работу определенных тормозных механизмов). Наиболее востребованной является схема, в которой два контура функционируют диагонально.

На современных автомобилях в состав гидравлического тормозного привода включены различные электронные системы: антиблокировочная система тормозов, усилитель экстренного торможения, система распределения тормозных усилий, электронная блокировка дифференциала.

Пневматический привод используется в тормозной системе грузовых автомобилей.

Комбинированный тормозной привод представляет собой комбинацию нескольких типов привода. Например, электропневматический привод.

Принцип работы тормозной системы рассмотрен на примере гидравлической рабочей системы.

При нажатии на педаль тормоза нагрузка передается к усилителю, который создает дополнительное усилие на главном тормозном цилиндре. Поршень главного тормозного цилиндра нагнетает жидкость через трубопроводы к колесным цилиндрам. При этом увеличивается давление



жидкости в тормозном приводе. Поршни колесных цилиндров перемещают тормозные колодки к дискам (барабанам).

При дальнейшем нажатии на педаль увеличивается давление жидкости и происходит срабатывание тормозных механизмов, которое приводит к замедлению вращения колес и появлению тормозных сил в точке контакта шин с дорогой. Чем больше приложена сила к тормозной педали, тем быстрее и эффективнее осуществляется торможение колес. Давление жидкости при торможении может достигать 10-15 МПа.

При окончании торможения (отпускании тормозной педали), педаль под воздействием возвратной пружины перемещается в исходное положение. В исходное положение перемещается поршень главного тормозного цилиндра. Пружинные элементы отводят колодки от дисков (барабанов). Тормозная жидкость из колесных цилиндров по трубопроводам вытесняется в главный тормозной цилиндр. Давление в системе падает.

Эффективность тормозной системы значительно повышается за счет применения систем активной безопасности автомобиля.

### **3.3 Описание измерителей эффективности тормозных систем автомобилей «ЭФФЕКТ»**

Прибор предназначен для проверки технического состояния основных тормозных систем транспортных средств (ТС) методом дорожных испытаний согласно техническому регламенту таможенного союза «О безопасности колесных транспортных средств» ТР ТС 018/2011 от 09.12.2011 г.

Шины автотранспортного средства, проходящего поверку, должны быть чистыми и сухими. Прибор используется для проверки тормозных систем грузовых и легковых автомобилей, автобусов и автопоездов при проведении государственного технического осмотра, выполнении автотехнической

экспертизы ТС, в процессе эксплуатации и иных случаях, требующих оперативного контроля состояния тормозной системы ТС.

Прибор определяет, в соответствии с техническим регламентом таможенного союза «О безопасности колесных транспортных средств» ТР ТС 018/2011 от 09.12.2011 г., установившееся замедление  $J_{уст}$ , пиковое значение усилия нажатия на педаль  $P_{п}$ , длину тормозного пути  $S_{т}$ , время срабатывания тормозной системы  $t_{ср}$ , начальную скорость торможения  $V_0$ . Прибор также производит пересчет нормы тормозного пути к реальной начальной скорости торможения.

Прибор обеспечивает дополнительные функциональные возможности:

1. Результаты измерения характеристик эффективности тормозных систем отображаются на буквенно-цифровом дисплее и хранятся в памяти прибора до отключения электропитания;

2. Результаты измерения могут быть распечатаны на портативном принтере в виде протокола;

3. Динамика изменения в реальном времени замедления  $J$  и усилия нажатия  $F$  на педаль в процессе торможения автомобиля в реальном масштабе времени может фиксироваться при использовании ПЭВМ, подключенной к выходу прибора по RS 232.;

4. Работа в составе линии технического контроля ЛТК.

Прибор снабжается автономным источником питания – аккумуляторной батареей 12 В или может питаться от бортовой сети автомобиля.

Условия эксплуатации прибора:

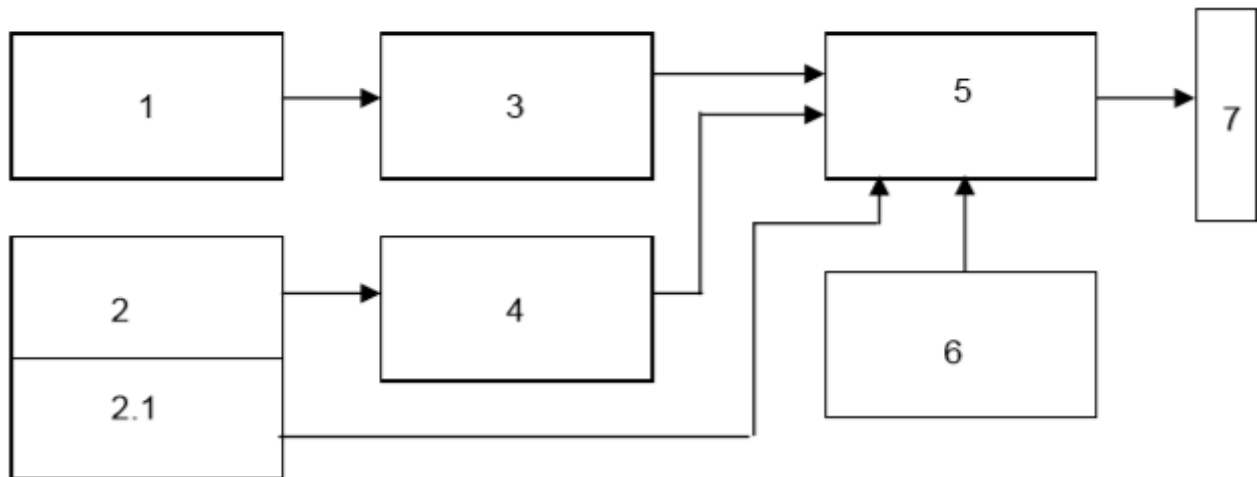
- температура окружающей среды от минус 10 °С до плюс 45 °С;
- относительная влажность окружающей среды до 80% при 25 °С;
- атмосферное давление от 66,6 кПа до 106,6 кПа (от 500 мм рт.ст. до 800 мм рт.ст.).

Таблица 3.1 – Технические характеристики

Характеристика	Значение
Диапазон контролируемых параметров: - установившееся замедление $J_{уст}$ , м/с <sup>2</sup> - усилие нажатия на педаль $P_n$ , кгс (Н) - тормозной путь $S_T$ , м - начальная скорость торможения $V_o$ , км/ч - пересчитанная норма тормозного пути $S_T$ , м - время срабатывания тормозной системы $t_{ср}$ , с	0ч9,81 10ч100(98ч980) 0ч50 20ч50 0ч50 0ч3
Пределы основной допускаемой относительной погрешности: - установившееся замедление, % - усилие нажатия на тормозную педаль, % - время срабатывания тормозной системы, с.	±4 ± 5 ±0,1
Напряжение питания, В	12±2
Потребляемая мощность, Вт, не более	2
Габаритные размеры прибора, мм -модификация «Эффект-02»: электронный блок датчик усилия -модификация «Эффект- 02.01»: электронный блок датчик усилия подставка	206x75x38 135x95x70 206x75x38 135x95x70 220x100x70
Масса прибора, кг, - модификация «Эффект-02»: электронный блок датчик усилия - модификация «Эффект-02.01»: электронный блок датчик усилия подставка	0,4 0,5 0,4 0,5 0,5

Принцип работы прибора основан на периодическом измерении замедления и усилия нажатия на педаль тормоза при торможении автомобиля. Проверяемый автомобиль разгоняется до необходимой скорости, после чего водитель, нажимая на педаль тормоза через датчик усилия, установленный на этой педали, начинает торможение. По сигналу кнопки 2.1 микропроцессор 5 определяет момент начала торможения. Аналоговые сигналы датчика замедления 1 и тензорезисторного датчика усилия 2, усиленные до необходимого уровня усилителями 3 и 4, поступают на аналоговые входа микропроцессора 5. Преобразованные в цифровой вид значения сигналов замедления и усилия запоминаются в памяти микропроцессора. Процесс измерения сигналов продолжается до полной остановки автомобиля, после чего

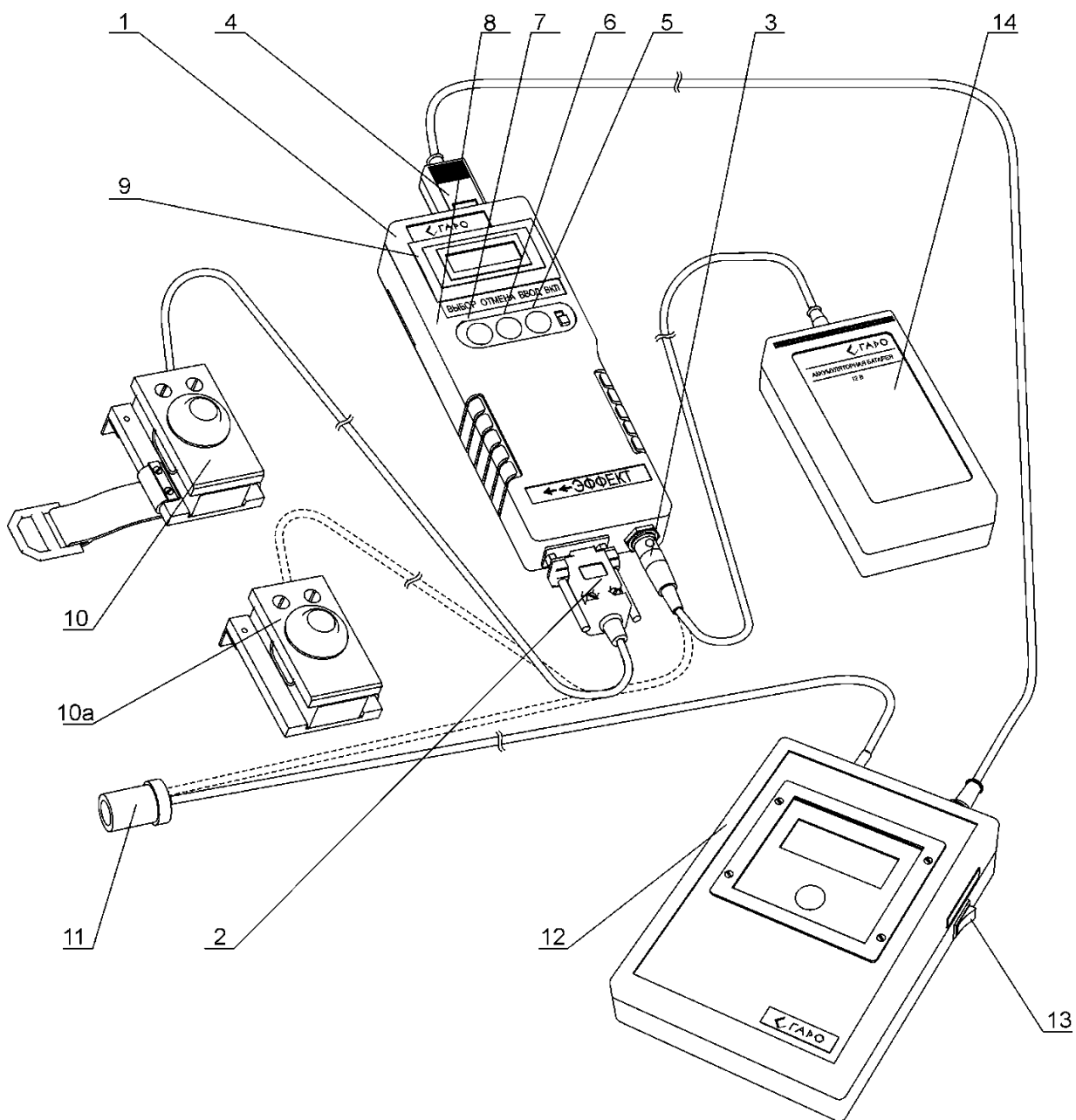
микропроцессор на основе принятых данных вычисляет параметры эффективности тормозной системы автомобиля. Результаты измерения отображаются на индикации 7. Управление работой прибора производится с помощью клавиатуры управления 6. Функциональная схема прибора приведена на рисунке 3.3



1 – датчик замедления; 2 – тензорезисторный датчик усилия; 2.1 – кнопка фиксации момента нажатия на датчик усилия; 3 – усилитель сигнала датчика замедления; 4 – усилитель сигнала тензорезисторного датчика усилия; 5 – микропроцессор; 6 – клавиатура управления; 7 – индикация

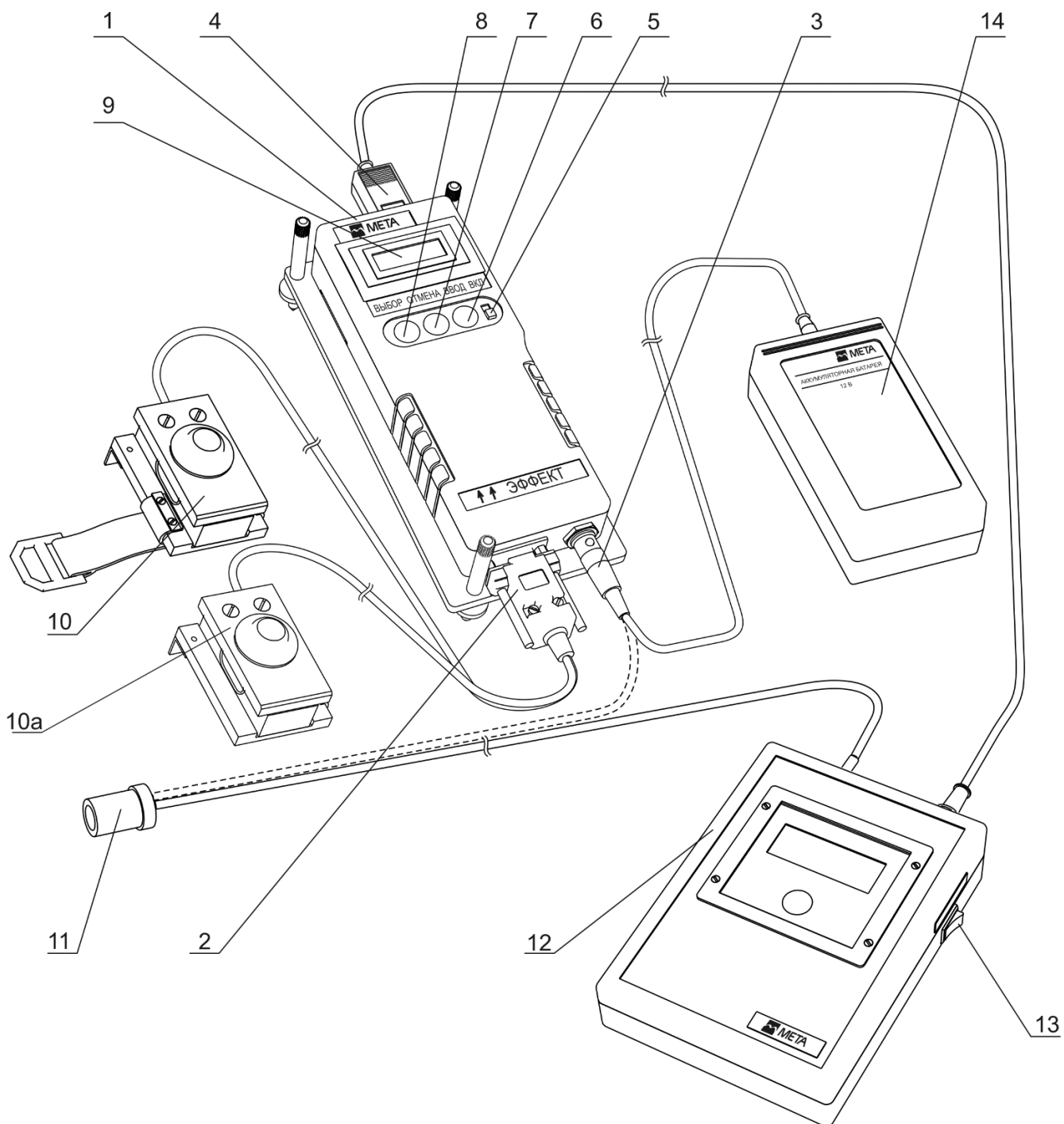
Рисунок 3.3 – Функциональная схема прибора

Конструктивно прибор состоит из электронного блока обработки и отображения информации с органами управления 1 и датчика усилия 10. Общий вид прибора представлен на рисунках: 3.2 – модификация «Эффект-02», 3.3 – модификация «Эффект-02.01» (рисунки 3.4-3.5).



1 – электронный блок; 2 – разъем кабеля датчика усилия; 3 – разъем кабеля питания, 4 – разъем кабеля принтера; 5 – тумблер включения питания ВКЛ; 6 – кнопка ВВОД; 7 – кнопка ОТМЕНА; 8 – кнопка ВЫБОР; 9 – индикатор; 10 – датчик усилия; 10a – датчик усилия; 11 – разъем для подключения к гнезду прикуривателя, 12 – принтер; 13 – тумблер включения принтера; 14 – аккумуляторная батарея

Рисунок 3.4 – Внешний вид прибора модификации «Эффект-02»



1 – электронный блок; 2 – разъем кабеля датчика усилия; 3 – разъем кабеля питания; 4 – разъем кабеля принтера; 5 – тумблер включения питания ВКЛ; 6 – кнопка ВВОД; 7 – кнопка ОТМЕНА; 8 – кнопка ВЫБОР; 9 – индикатор; 10 – датчик усилия; 11 – разъем для подключения к гнезду прикуривателя; 12 – принтер; 13 – тумблер включения принтера; 14 – аккумуляторная батарея

Рисунок 3.5 – Внешний вид прибора модификации «Эффект-02.01»

Электронный блок изготовлен из пластмассы – ударопрочного полистирола. На лицевой панели электронного блока расположены: индикатор

10, кнопка включения 5, кнопки ВВОД 6, ОТМЕНА 7, ВЫБОР 8, планка с фирменным знаком, планка с наименованием прибора и указанием направления в виде двух стрелок.

Сверху находится розетка для подключения кабеля от принтера. Внизу слева – вилка для подключения датчика усилия, внизу справа – вилка для подключения к источнику питания.

Для крепления на подставку на задней панели блока предусмотрены три направляющие колонки.

Корпус датчика усилия изготовлен из сплава алюминия. С помощью ремней или магнитов датчик усилия крепится на педаль тормоза.

### **3.4 Порядок выполнения диагностирования на «ЭФФЕКТ»**

#### **3.4.1 Подготовка к использованию**

К эксплуатации допускаются приборы, прошедшие поверку в соответствии с методикой поверки М 016.000.00 МП и имеющие соответствующую отметку в паспорте.

Перед эксплуатацией необходимо провести внешний осмотр электронного блока и датчика усилия, проверить:

- отсутствие механических повреждений блоков;
- исправность кабеля питания;
- надежность соединения разъемов.

По маркировке на датчике усилия проверить принадлежность к данному комплекту прибора.

Не допускается подвергать прибор и датчик усилия механическим ударам. Проверка технического состояния основных тормозных систем тракторов и самоходных сельхозмашин должна проводиться на прямой ровной

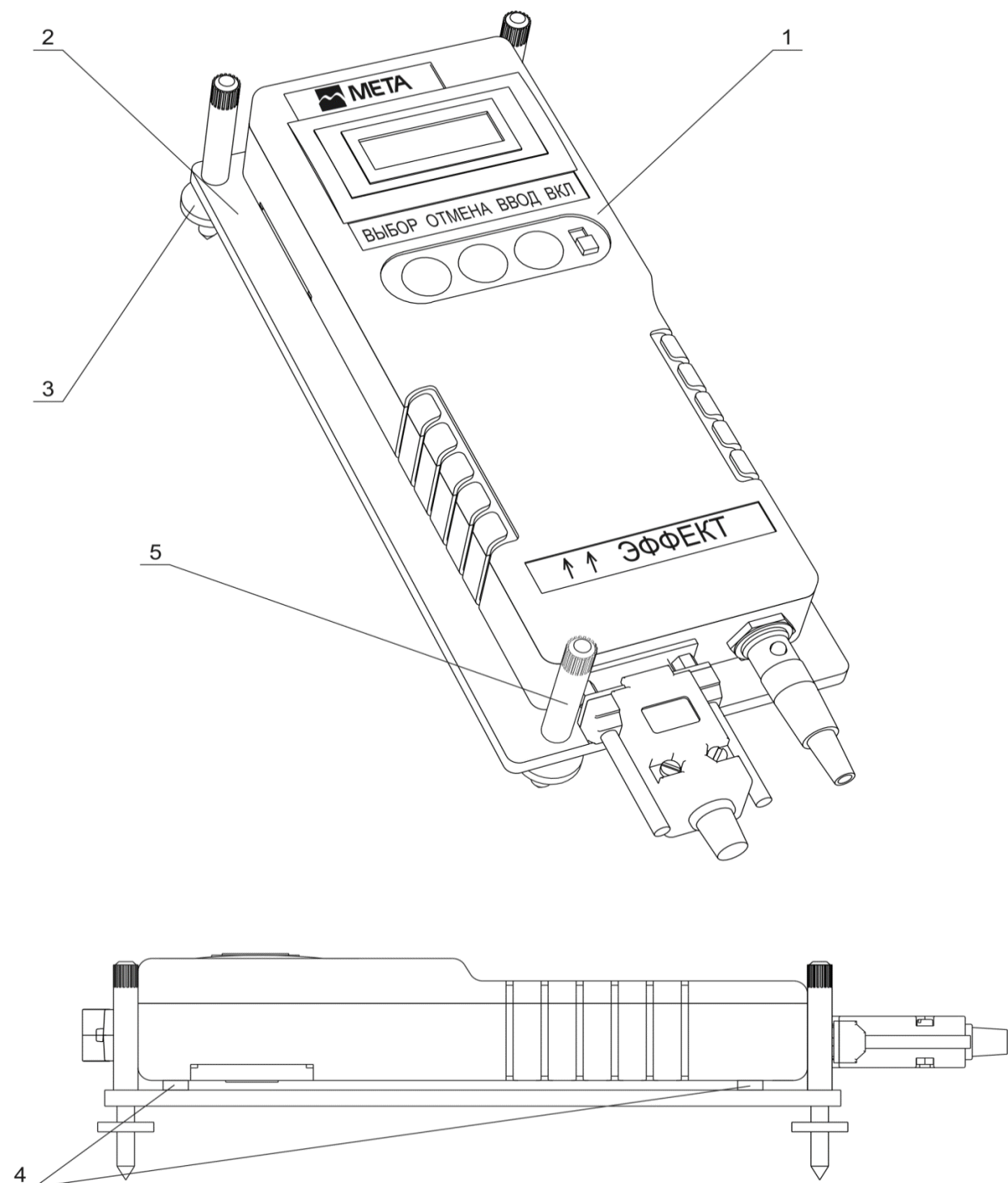
горизонтальной сухой чистой дороге с цементно- или асфальтобетонным покрытием. Шины тракторов и машин, проходящих проверку, должны быть чистыми и сухими.

Установить трактор или машину в начале участка дороги, отведенного для испытаний, по направлению предполагаемого движения.

Установить прибор на стальную подставку (для модификации «Эффект-02.01»), совмещающая магнитные ловители с углублениями подставки (рисунок 3.6). Подставку с прибором установить на горизонтальную поверхность пола кабины с учетом направления движения и направления стрелок на приборе. Направление стрелок, расположенных рядом с надписью «Эффект» на корпусе прибора должно совпадать с направлением движения. Не допускается размещать подставку на поверхность пола, не обеспечивающей устойчивости подставки. Если пол имеет твердое и скользкое покрытие, применяйте резиновый коврик размерами 300Ч300мм.

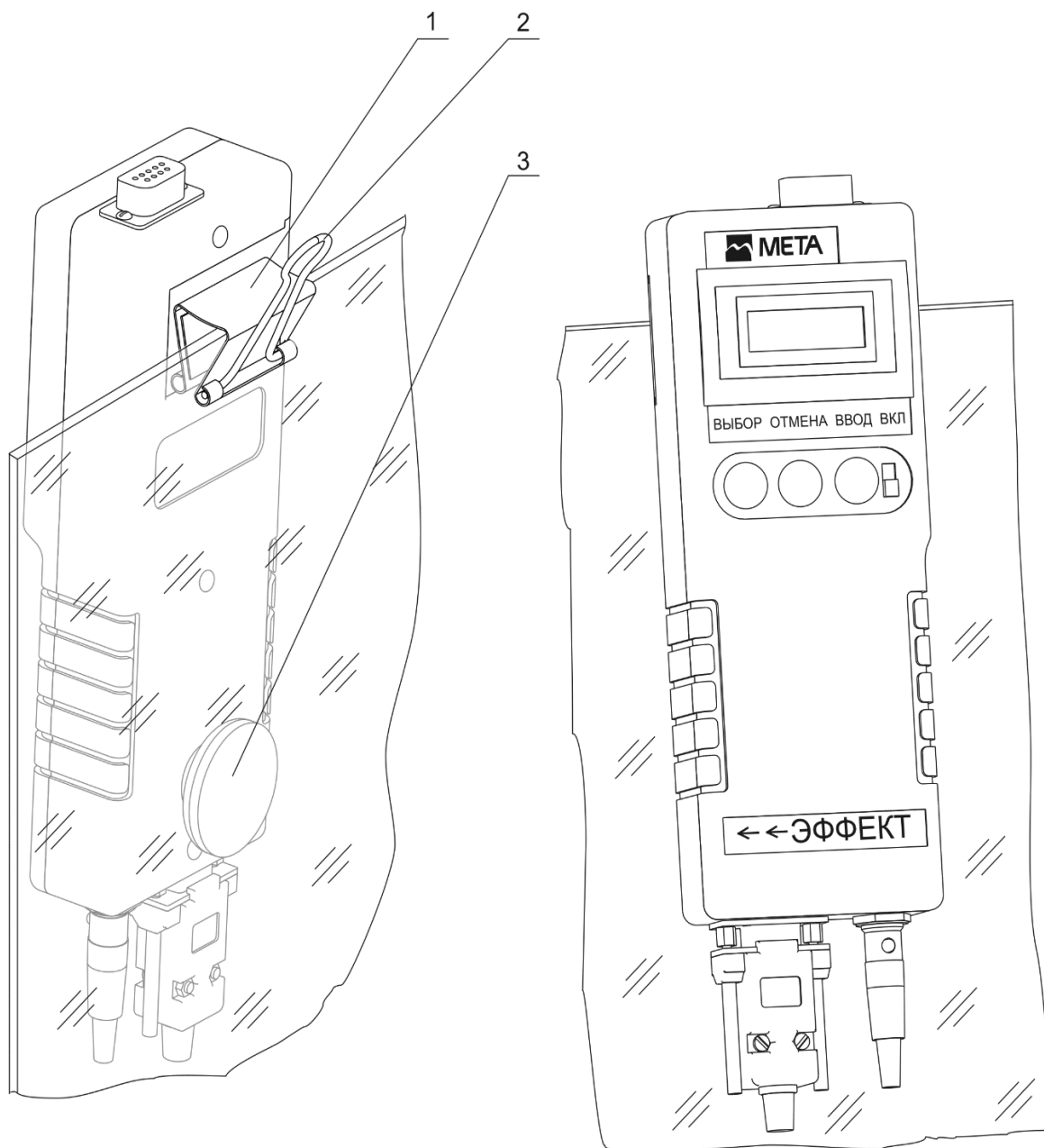
Закрепить прибор с помощью прижима (для модификации «Эффект-02»), расположенного на задней стенке прибора, на стекле правой (или левой) двери автомобиля, предварительно опустив стекло (рисунок 3.7). При этом направление стрелок, расположенных рядом с надписью «Эффект» на корпусе прибора должно совпадать с направлением движения ТС.





1 – электронный блок; 2 – подставка; 3 – регулируемые винты; 4 – колонка;  
5 – барашек.

Рисунок 3.6 – Монтаж приборного блока «Эффект -02.01»



1 – зажим; 2 – ручка зажима; 3 – присоска; «←←» – направление движения ТС.

Рисунок 3.7 – Монтаж приборного блока «Эффект-02»

Установить датчик усилия на педали тормоза.

Подключить кабель датчика усилия к приборному блоку. Подключить кабель питания К1 или К2 в зависимости от используемого источника к разъему питания прибора.

Примечание: Подключение производить таким образом, чтобы кабель питания и датчика усилия не мешали работе водителя.

При подключении кабелей выключатель питания должен быть в положении «ВЫКЛЮЧЕНО».

При отсутствии возможности питания прибора от бортовой сети, питание производить от аккумуляторной батареи, при этом необходимо подключить ее к разъему питания прибора.

Время работы прибора при питании от аккумуляторной батареи не менее 8 часов.

При отключении питания прибора, подключить кабель зарядного устройства к разъему прибора.

Подключить зарядное устройство к сети 220 В 50 Гц.

На зарядном устройстве постоянно горит светодиод ПИТАНИЕ, периодически вспыхивает светодиод ЗАРЯЖЕНО. Время зарядки – около 8 часов.

Прекращение заряда – автоматическое. По окончании заряда горят оба светодиода.

Примечание: Допускается работать с прибором в процессе заряда. При этом время заряда увеличивается.

При необходимости распечатки результатов измерений подключить кабель питания К1 к малогабаритному принтеру (поставляемого по отдельному заказу) и соединить его кабелем связи К2 с приборным блоком.

### **3.4.2 Использование прибора**

Работу с прибором выполняет один оператор.

Включить прибор кнопкой ВКЛ. На индикаторе прибора появится надпись:

«НАГРЕВ»

В течение некоторого времени (не более 5 минут) прибор производит термостабилизацию входящих в его состав узлов.

Затем на индикаторе появляется сообщение:

«НОМЕР ТС»

Ввести трехзначный номер ТС или перейти к следующей операции нажатием кнопки ВВОД. Набор номера начинается со старшей цифры кнопкой ВЫБОР. Выбрать значение старшей цифры. Нажать кнопку ВВОД и т.д.

Затем на индикаторе прибора появляется сообщение

ХАРАК-КА ТС

М 1

Нажатием кнопки ВЫБОР выбрать категорию ТС, соответствующую проверяемому транспортному средству в соответствии с техническим регламентом таможенного союза «О безопасности колесных транспортных средств» ТР ТС 018/2011 от 09.12.2011 г..

Нажать кнопку ВВОД. Выбранная категория ТС будет введена в память прибора.

1) На индикаторе добавится надпись:

«ОД» – одиночное ТС.

2) Кнопкой ВЫБОР можно изменить тип ТС на «АП» – автопоезд.

3) Выбрать кнопкой ВЫБОР тип ТС, соответствующий проверяемому ТС.

Подтвердить свой выбор нажатием кнопки ВВОД.

4) На индикаторе добавится сообщение:

«СН» – в снаряженном состоянии

5) Кнопкой ВЫБОР можно изменить характеристику ТС на «ПМ» – полной массы.

6) Выбрать кнопкой ВЫБОР характеристику ТС, соответствующую проверяемому ТС. Подтвердить свой выбор нажатием кнопки ВВОД.

7) На индикаторе добавится сообщение:

«>81»

8) Кнопкой ВЫБОР выбрать год изготовления ТС в соответствии с сообщениями на индикаторе:

«>81» – год изготовления после 1.01.81 г.

«<81» – год изготовления до 1.01.81 г.

9) Подтвердить свой выбор нажатием кнопки ВВОД.

ПРИМЕЧАНИЕ: Вернуться к предыдущему пункту режима настройки, можно нажав кнопку ОТМЕНА.

На индикаторе появится надпись:

«РАБОТА»

Этот режим включает в себя:

- основной режим работы (измерение параметров эффективности тормозных систем ТС);

- режим проверки работоспособности датчиков замедления, линейного отклонения и датчика усилия.

Режим проверки датчиков вызывается нажатием кнопки «Выбор». При этом прибор входит в режим индикации текущих показаний сигналов датчиков:

J1 – датчик замедления, в диапазоне  $0 \div 9,8$  м/с<sup>2</sup>;

J2 – датчик линейного отклонения, в диапазоне  $+9,8 \div -9,8$  м/с<sup>2</sup>;

F – датчик усилия в диапазоне  $0 \div 100$  кгс.

Кнопкой «Отмена» можно выйти из режима проверки датчиков.

### **3.4.3 Основной режим работы**

1) Основной режим вызывается нажатием кнопки ВВОД при индикации сообщения «РАБОТА» на приборе. При этом на индикаторе прибора появится одно из трех сообщений:

«НАКЛОН НАЗАД»

«НАКЛОН В НОРМЕ»

«НАКЛОН ВПЕРЕД»

2) Для модификации «Эффект-02.01»: установить горизонтальное положение прибора с помощью винтов подставки и добиться на индикаторе сообщения:

«НАКЛОН В НОРМЕ»

Для модификации «Эффект-02»: для нормальной установки прибора необходимо, изменяя его положение на стекле боковой двери автомобиля, добиться на индикаторе сообщения:

«НАКЛОН В НОРМЕ»

При этом прозвучит звуковой сигнал.

3) Нажать кнопку ВВОД. На индикаторе появится сообщение:

ГОТОВ К ПРОВЕРКЕ ТС

4) Разогнать ТС до скорости близкой к 40 км/ч и затормозить, причем, торможение выполнять в режиме экстренного полного торможения при однократном воздействии на педаль тормоза.

Снять воздействие на педаль тормоза после полной остановки ТС.

5) На индикаторе появится сообщение:

«РЕЗУЛЬТАТЫ ПРОВЕРКИ ТС»

Нажать кнопку ВВОД. При этом на индикаторе появится сообщение:

НОМЕР ТС

XXX

где XXX – значение, введенное при настройке.

Нажать кнопку ВВОД.

На индикаторе появятся сообщение:

«ХАРАК-КА ТС»

В нижней строке – категория, введенная в режиме настройки исходных данных.

В нижней строке отобразятся значения, соответствующие проверяемому ТС, введенные в режиме настройки исходных данных.

Нажать кнопку ВВОД.

На индикаторе появятся значения:

$S_i$  – измеренное значение длины тормозного пути, м

$S_n$  – пересчитанная норма тормозного пути

Нажать кнопку ВВОД.

На индикаторе появятся значения:

$J$  – установившееся замедление

$V_o$  – начальная скорость торможения

Нажать кнопку ВВОД.

б) На индикаторе появятся значение:

$t$  – время срабатывания тормозной системы

$F$  – усилие нажатия на педаль.

Кнопкой ОТМЕНА можно вернуться к индикации предыдущих параметров.

Для распечатки протокола измерений нажать кнопку ВВОД. На индикаторе появится сообщение:

«ВЫВЕСТИ ПРОТОКОЛ?»

При положительном ответе нажать кнопку ВВОД. При отрицательном ответе нажать кнопку ОТМЕНА. На индикаторе появляется сообщение: «РЕЗУЛЬТАТЫ ПРОВЕРКИ ТС». Нажатием кнопки ОТМЕНА прибор переходит в режим «Работа».

7) Прибор оборудован последовательным портом для связи с ПЭВМ по протоколу RS 232 для передачи результатов измерений и формирования базы данных, а также оформления протоколов про проверки рабочей тормозной системы методом дорожных испытаний с дополнительным программным обеспечением «ЭФФЕКТ», установленным на ПЭВМ.

Результаты измерений могут быть представлены в цифровом или графическом виде, наглядно показывающем динамику изменения замедления, усилия нажатия на педаль и ускорения линейного отклонения в процессе торможения ТС.

При работе прибора в составе комплекта приборов «Линии технического контроля» результаты измерений передаются в базу данных компьютера.

Для реализации возможностей по п.п.7 необходимо получить дополнительную информацию у завода-изготовителя или в сервисных центрах НПФ «МЕТА».

Для приема информации с прибора в процессе торможения необходимо иметь компьютер с аккумуляторным питанием типа NOTE BOOK, допускающий автономную работу. Соединить прибор с компьютером кабелем.

Включить прибор в соответствии с указанием паспорта.

Включить компьютер в режим MS DOS (NORTON или VOLKOV). Установить автомобиль на исходную позицию. Запустить на компьютере программу:

RS\_COM1.EXE – если подключились к порту COM1

RS\_COM2.EXE – если подключились к порту COM2

На экране компьютера появится сообщение «Нажмите клавишу для начала приема, конец работы – ESC.» Нажать любую клавишу на компьютере для начала приема информации с прибора. Подготовить прибор к измерению в соответствии с указаниями паспорта до появления на индикаторе прибора сообщения «Готов к проверке ТС».

Разогнать автомобиль и произвести торможение. После появления сообщения на индикаторе прибора «Результаты проверки ТС» нажать на компьютере клавишу «ESC» для окончания приема информации. В результате в той же директории появится файл EFFEC.DAT с данными измерения. Присвоить ему новое имя, характеризующее данное измерение (по номеру измерения, по марке или номеру автомобиля и т.п.). Таким образом можно накопить данные последующих измерений.

Просмотр данных измерений выполняется программой VIEW\_DATA.EXE. Для просмотра необходимо набрать в командной строке компьютера имя программы просмотра данных.



VIEW\_DATA.EXE, затем имя интересующего файла и запустить программу клавишей ENTER. В результате на экране компьютера появится график, на котором указана динамика изменения показаний датчиков замедления, линейного отклонения и усилия в процессе торможения, выделенные разным цветом:

Красный – датчик замедления

Зеленый – датчик линейного отклонения

Желтый – датчик усилия

Для удобства отображения значения датчика линейного отклонения смещены вверх на 4 единицы по шкале  $\text{м/с}^2$ . Значения датчика усилия уменьшены в 20 раз. Результаты измерения выведены в виде колонки значений слева от графика. При нажатии любой клавиши компьютер выходит из данной программы и создает на диске файл с тем же именем, но с расширением .TAB в котором в цифровом виде даны результаты измерения, на основе которых строились графики. Для распечатки графика необходимо воспользоваться средствами WINDOWS. Запустив программу просмотра данных измерения в окне WINDOWS, запомнить его в буфере и распечатать, предварительно обработав в одном из графических редакторов (PAINT, MICROSOFT FOTOPAINT и т.п.)

#### **3.4.4 Поверка прибора**

Поверка прибора выполняется согласно «Методики поверки измерителя эффективности тормозных систем «ЭФФЕКТ».

Периодичность поверки 12 месяцев.

Подключить электронный блок к аккумуляторной батарее и датчику усилия. Включить прибор переключателем ВКЛ, на индикации должна появиться надпись:

## НАГРЕВ

В течение некоторого времени (не более 5 минут) прибор производит термостабилизацию входящих в его состав узлов.

Затем на индикаторе появится сообщение:

НОМЕР ТС

Ввести любой трехзначный номер ТС. Набор номера начинается со старшей цифры кнопкой ВЫБОР. Выбрать значение старшей цифры. Нажать кнопку ВВОД и т.д.

Затем на индикаторе прибора появляется сообщение:

ХАРАК-КА ТС М1

Нажатием кнопок ВВОД, ВЫБОР, ОТМЕНА проверить возможность перехода прибора из одного режима в другой согласно руководству по эксплуатации М 016.000.00 РЭ. В случае неисправности прибора отключить его и направить в ремонт.

### **3.4.5 Оформление результатов поверки**

Положительные результаты первичной поверки оформляются записью в паспорте прибора «Таблица поверки» и нанесением оттиска поверочного клейма или печатью, заверенной подписью поверителя.

При отрицательных результатах поверки прибор возвращается в производство.

Положительные результаты периодической поверки оформляются записью в паспорте прибора «Таблица поверки» и нанесением оттиска поверочного клейма и по требованию владельца прибора выписывается свидетельство о поверке установленной формы.

При отрицательных результатах поверки на прибор выписывается извещение о непригодности к применению, клеймо предыдущей поверки гасят, свидетельство о поверке аннулируют.

### **3.5 Техническое обслуживание прибора, характерные неисправности и методы их устранения**

К работе с прибором допускаются лица, ознакомленные с настоящим руководством по эксплуатации.

По мере загрязнения проводить очистку индикаторного табло, кнопок управления, разъемных соединений спиртом этиловым ректифицированным техническим ГОСТ 18300-87.

Характерные неисправности и методы их устранения приведены в таблице 3.2.

Таблица 3.2 – Характерные неисправности прибора и методы их устранения

Возможная неисправность	Вероятная причина	Метод устранения
Отсутствует индикация прибора	Отсутствие контакта в разьеме питания	Проверить качество разъемных соединений, при необходимости протереть контакты спиртом.

### **3.6 Содержание отчета**

По результатам проведенной лабораторной работы заполните таблицу 3.3.

Таблица 3.3 – Результаты выполнения лабораторной работы

Марка, модель транспортного средства			
Порядковый номер измерения	Измерение 1	Измерение 2	Измерение 3
Установившееся замедление $J_{уст}$ , м/с <sup>2</sup>			
Усилие нажатия на педаль $P_n$ , кгс (Н)			
Тормозной путь $S_T$ , м			
Начальная скорость торможения $V_0$ , км/ч			
Пересчитанная норма тормозного пути $S_T^*$ , м			
Время срабатывания тормозной системы $t_{ср}$ , с			
Вывод о техническом состоянии тормозной системы транспортного средства			

### 3.7 Вопросы для самопроверки

1. Для чего предназначена тормозная система автомобиля?
2. Какие виды тормозных систем Вы знаете?
3. Из чего состоит тормозная система легкового автомобиля?
4. Из чего состоит дисковый тормозной механизм?
5. Какой метод лежит в основе определения эффективности тормозных систем автомобилей прибором «ЭФФЕКТ»?
6. Какие параметры возможно определить с помощью прибора «ЭФФЕКТ»?
7. Опишите принцип работы прибора «ЭФФЕКТ».
8. В чем заключается подготовка к проведению испытаний с помощью прибора «ЭФФЕКТ»?
9. До какой скорости необходимо разогнать автомобиль при проверке эффективности тормозных систем автомобилей прибором «ЭФФЕКТ»?
10. Назовите характерные неисправности прибора «ЭФФЕКТ» и методы их устранения.

## **4 Лабораторно-практическая работа. Определение суммарного люфта рулевого управления автотранспортных средств с помощью прибора модели «ИСЛ-М»**

### **4.1 Цель работы**

Приобретение практических навыков по диагностированию рулевого управления автомобиля при помощи измерителя суммарного люфта рулевого управления автотранспортных средств модели ИСЛ-М (далее по тексту – прибор).

### **4.2 Общие сведения**

От технического состояния рулевого управления во многом зависит безопасность движения, производительность автомобиля и утомляемость водителя. Исправное техническое состояние рулевого управления позволяет уменьшить усилия при управлении автомобилем.

Статистический анализ выполненных текущих ремонтов показал, что на рулевое управление и передний мост приходится от 9 % до 20 % ремонтов (среди которых на тормозную систему от 8 % до 33 %).

Из всех дорожно-транспортных происшествий, совершенных в результате неудовлетворительного технического состояния автомобилей по причине неисправности рулевого управления произошло до 13 % (неисправности тормозной системы 50 %). Следует отметить, что последствия, вызываемые этими обстоятельствами, влекут за собой тяжелые ранения и жертвы.

В процессе эксплуатации автомобиля в зависимости от условий детали рулевого управления изнашиваются, крепление некоторых из них к раме нарушается, происходит деформация – искажение геометрической формы.

Ослабление креплений картера рулевого механизма, рулевой колонки, рулевого колеса на валу, сошки не допускается, а сопряжения рулевых тяг у легковых автомобилей должны быть зашплинтованы и не иметь люфтов. Повышенный износ деталей рулевого управления является следствием несвоевременной смазки или применения недоброкачественных масел и смазок, движения с высокими скоростями по дорогам неудовлетворительного состояния, несвоевременной и неправильной регулировки. Заедания деталей рулевого управления могут возникнуть вследствие неправильной регулировки рулевого механизма, перекосе рулевой колонки, повреждении подшипников червяка, заедании поворотных цапф в шкворне. На работу рулевого управления оказывает влияние техническое состояние передней оси, рессор, шин и других механизмов ходовой части автомобиля.

Величина люфта рулевого колеса как результат износа и ослабления крепления деталей, замеряемого по ободу рулевого колеса, не должна превышать величину, установленную заводом-изготовителем. Не допускаются неисправности гидравлических усилителей, которые заправляют обязательно только чистым маслом.

При эксплуатации автомобиля в результате износа деталей и неправильной регулировки изменяется величина трения в рулевом управлении (измеряется при вывешенных передних колесах по усилию на левом колесе). Эта величина может возрасти от 29,4-78,4 Н (3-8 кгс) до 147-245 Н (15-25 кгс). Неправильная регулировка зацепления червяка и ролика может увеличить трение на 29,4-39,2 Н (3-4 кгс), неправильная регулировка подшипников червяка на 19,6-29,4 Н (2-3 кгс), затягивание шарниров рулевых тяг – на 39,2-58,8 Н (4-6 кгс) и «тугая» посадка шкворня во втулках на 29,4-98 Н (3-10 кгс).

Заедание рулевого механизма (червяка и ролика) происходит при значительных износах в крайних положениях, которые в процессе эксплуатации реже используются, чем средние части червяка и ролика.

При наличии гидравлических усилителей возникает необходимость в периодической проверке величины давления, развиваемого насосом, которое должно быть в пределах 60-70 кгс/см<sup>2</sup>.

Распределение общего люфта рулевого колеса по составляющим его элементам примерно таково: износ деталей шарниров тяг увеличивает люфт на 2°-4°, поломка пружины поперечной рулевой тяги – на 10°-20°, ослабление поворотных рычагов – на 10°-15°, износ шкворня и его втулок – на 3°-4°. Контроль технического состояния рулевого управления состоит из диагностических операций, выполняемых на стендах или приборами, и из операций без измерения количественных величин – визуальные и на ощупь.

#### **4.3 Описание измерителя суммарного люфта рулевого управления автотранспортных средств ИСЛ-М**

Прибор предназначен для измерения суммарного люфта рулевого управления до начала движения управляемых колес автотранспортного средства (АТС) в соответствии с требованием технического регламента таможенного союза «О безопасности колесных транспортных средств» ТР ТС 018/2011 от 09.12.2011 г.

Прибор может применяться для проверки АТС на соответствие требованиям безопасности по техническому состоянию автомобилей в эксплуатации, производстве и после ремонта на автопредприятиях и автомобильных заводах, а также при техническом осмотре АТС на диагностических станциях в практической работе ГИБДД.

Условия эксплуатации прибора:

- температура окружающей среды от минус 10°С до плюс 40°С;
- относительная влажность окружающей среды до 95±3% при (35±2)°С;
- атмосферное давление от 66,6 кПа до 106,6 кПа (от 500 мм.рт.ст. до 800 мм.рт.ст.).

Технические характеристики измерителя суммарного люфта рулевого управления автотранспортных средств модели ИСЛ-М представлены в таблице 4.1.

Таблица 4.1 – Технические характеристики измерителя суммарного люфта рулевого управления автотранспортных средств модели ИСЛ-М

Характеристика	Значение
Диапазон размеров рулевого колеса, мм	360...550
Диапазон показаний величины угла поворота рулевого колеса, град.	0...100
Допускаемая максимальная погрешность измерения суммарного люфта, град., не более	±0,5
Диапазон измерения угла поворота рулевого колеса, град.	0...40
Скорость вращения рулевого колеса при измерении, с <sup>-1</sup> , не более	0,1
Количество единичных измерений при усреднении измеренного значения	2 - 9
Время одного измерения суммарного люфта, с, не более	4
Напряжение питания, В	12,6 <sup>+2</sup> <sub>-4</sub>
Потребляемая мощность в нормальных условиях, Вт, не более	5
Габаритные размеры, мм, не более:	
- приборный блок ИСЛ-М	460x110x110
- датчик движения колеса	310x200x135
Масса, кг, не более:	
- приборный блок ИСЛ-М	3,0
- датчик движения колеса	3,0

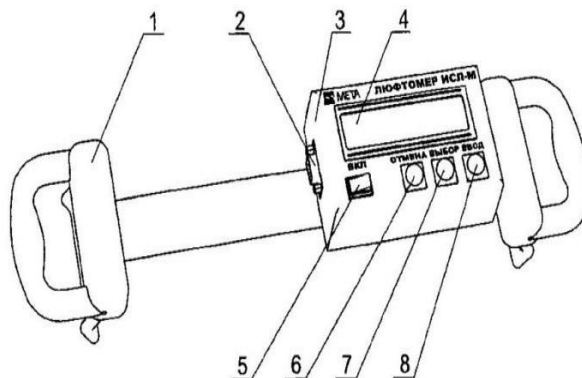
Принцип действия прибора основан на измерении угла поворота рулевого колеса АТС посредством преобразования сигнала гироскопического датчика угла поворота, в интервале срабатываний индуктивного датчика движения управляемых колес при выборе люфта рулевого управления в обоих направлениях вращения руля.

Конструктивно прибор выполнен в виде приборного блока, который крепится на руле АТС и выносного датчика движения управляемых колес. В приборном блоке размещаются гироскопический преобразователь угла



поворота, буквенно-цифровой индикатор и микропроцессорный преобразователь сигналов.

Прибор (рисунок 4.1) состоит из следующих частей:



1 – захват; 2 – разъём для подключения датчика движения колеса; 3 – приборный блок; 4 – индикатор; 5 - выключатель напряжения питания ВКЛ; 6 – кнопка ОТМЕНА; 7 – кнопка ВЫБОР; 8 – кнопка ВВОД.

Рисунок 4.1 – Внешний вид прибора

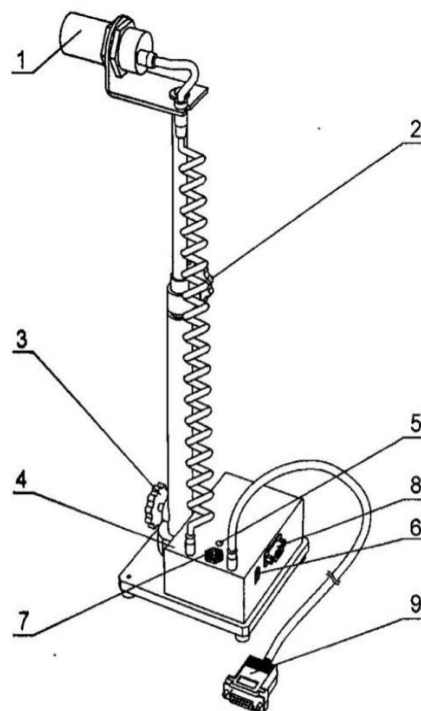
- приборный блок 3 – электронный блок обработки и отображения информации с органами управления и оптико-механическим датчиком измерения угла;

- захват 1 – телескопический, пружинный механизм, устанавливаемый и фиксируемый на ободе рулевого колеса за счет усилия трения, обеспечиваемого растяжением пружин;

На боковой стенке приборного блока расположен разъём 2 для подключения датчика движения колеса (ДДК).

На передней панели приборного блока расположены индикатор для вывода информации 4 и органы управления: тумблер включения напряжения питания ВКЛ 5, кнопки ОТМЕНА 6, ВЫБОР 7, ВВОД 8.

Датчик движения колеса (рисунок 4.2) выполнен в виде металлического штатива, состоящего из телескопической штанги и трубок. В верхней части штатива расположен индуктивный преобразователь перемещения. На



1 – индуктивный преобразователь перемещения; 2, 3 – барашки для фиксации необходимой высоты; 4 – блок датчика; 5 – индикатор правильности установки ДДК ГОТОВ; 6 – разъём для подключения зарядного устройства; 7 – разъём для подключения к бортовой сети автомобиля «+12 В»; 8 – разъём для подключения ПЭВМ; 9 – разъём для подключения к приборному блоку ИСЛ-М.

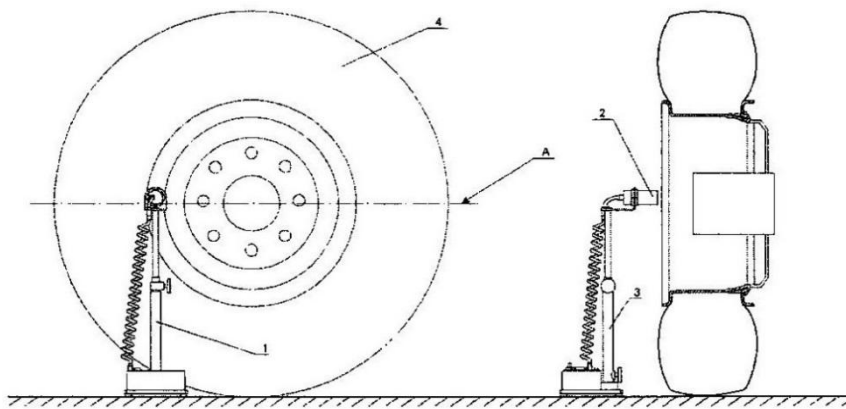
Рисунок 4.2 – Датчик движения колеса

основании штатива закреплён блок датчика с аккумуляторной батареей и блоком обработки сигналов. Основание штатива установлено на ножки. Фиксация необходимой высоты обеспечивается барашками поз.2, 3.

На блоке датчика расположен кабель подключения к приборному блоку, разъём для подключения зарядного устройства и кабеля внешнего питания.

Приборный блок крепится на рулевое колесо при помощи захвата.

Датчик движения колеса устанавливается в соответствии с рисунком 4.3 в плоскости А. При больших диаметрах колёс автомобилей индуктивный преобразователь перемещения может устанавливаться ниже плоскости А до 1/2 радиуса обода колёс. Правильность установки определяется в процессе установки ДДК в рабочее положение.



1 – датчик движения; 2 – индуктивный преобразователь перемещения; 3 – стойка; 4 – управляемое колесо.

Рисунок 4.3 – Установка датчика движения колеса

Примечание – Установка датчика к колёсам с алюминиевыми или другими немагнитными дисками производится с использованием фиксатора, поставляемого по дополнительному заказу.

Изменение положения металлического диска колеса в рабочей зоне датчика движения колеса преобразуется в эквивалентное изменение напряжения и через усилители поступает на входы аналого-цифрового преобразователя микроконтроллера (рисунок 4.4).

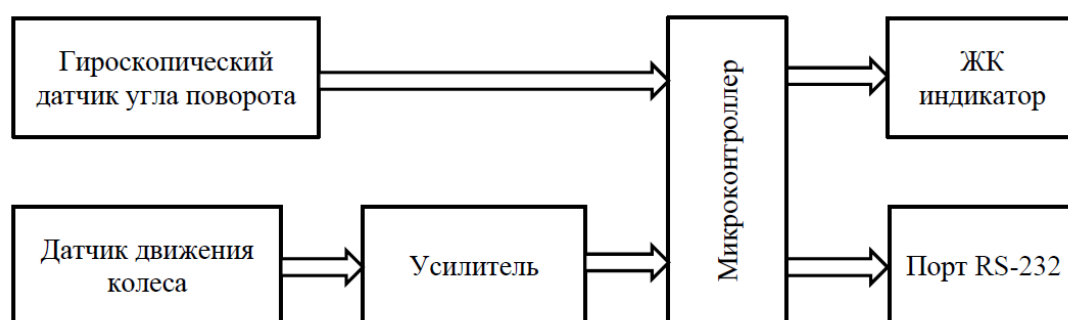


Рисунок 4.4 – Функциональная схема прибора

Отсчёт угла производится с момента, когда датчик движения колеса определяет перемещение обода колеса.

Угол отсчитывается до момента, пока управляемое колесо не начинает движение в противоположную сторону.

По окончании измерения прибор автоматически передает результаты измерения в линию технического контроля по протоколу RS232.

#### **4.4 Порядок выполнения диагностирования с помощью прибора ИСЛ-М**

##### **4.4.1 Подготовка прибора ИСЛ-М к использованию**

При эксплуатации следует оберегать прибор от механических повреждений, не допускать попадания пыли, грязи, нефтепродуктов.

Перед началом работы следует убедиться в полной исправности прибора, для чего необходимо проверить:

- надёжность крепления на рулевом колесе;
- правильность установки датчика движения колеса;
- отсутствие нарушений целостности изоляции токоведущего кабеля;
- отсутствие внешних повреждений блока отображения информации и органов управления.

Жестко закрепить прибор на рулевом колесе с помощью захвата. Перемещения прибора относительно рулевого колеса не допускаются.

Установить датчик движения колеса в соответствии с рисунком 3.3. Управляемые колеса должны быть приведены в положение, примерно соответствующее прямолинейному движению и должны находиться на сухой, ровной горизонтальной асфальто- или цементобетонной поверхности. Двигатель АТС, оборудованного усилителем рулевого управления, должен работать.

Подключить датчик движения колеса к разъёму 2 (рисунок 4 .1) прибора.  
При этом прибор должен находиться в выключенном состоянии.

При питании прибора от аккумулятора автомобиля подключить кабель питания из комплекта поставки к разъёму питания на датчике движения колеса, а ответную часть к аккумулятору.

При работе прибора в составе комплекта приборов «Линия технического контроля» результаты измерений вводятся в базу данных компьютера. Сетевой номер прибора хранится в энергозависимой памяти и при изготовлении устанавливается равным четырём.

Для изменения при необходимости сетевого номера в приборе в пределах от 1 до 255, удерживая кнопку ОТМЕНА, включить прибор кнопкой ВКЛ. Через 3...5 секунд после появления сообщения:

СЕТЕВОЙ НОМЕР 004
----------------------

кнопку ОТМЕНА можно отпустить.

При помощи кнопок ВЫБОР и ОТМЕНА установить необходимое значение номера в линию технического контроля (ЛТК). При этом нажатие на кнопку ОТМЕНА перемещает курсор на одну позицию влево, ВЫБОР – изменяет значение числа над курсором.

Нажатием кнопки ВВОД зафиксировать установленное значение номера. При этом прибор подаст звуковой сигнал и появится сообщение:

УСТАНОВКА СВЯЗИ
--------------------

Выключить питание прибора.

Сетевой номер ЛТК сохраняется в энергонезависимой памяти прибора. Поэтому при последующем включении прибора, номер будет соответствовать установленному.

**СТРОГО СОБЛЮДАЙТЕ ПОРЯДОК ПОДКЛЮЧЕНИЯ ЗАРЯДНОГО УСТРОЙСТВА.**

При отключенном питании прибора подключить кабель зарядного устройства к разъёму прибора.

Подключить зарядное устройство к сети 220 В 50 Гц.

В процессе зарядки на зарядном устройстве горит светодиод красным цветом. Время заряда – около 8 часов.

Прекращение заряда – автоматическое. По окончании зарядки светодиод горит зеленым цветом.

Допускается работать с прибором в процессе заряда. При этом время заряда увеличивается.

Автоматическое прекращение заряда возможно только при отключенном питании прибора.

Для зарядки применять только зарядное устройство, входящее в комплект поставки прибора.

Для проведения зарядки аккумуляторной батареи от бортовой сети автомобиля «+12 В» подключить адаптер прикуривателя (поставляемого по дополнительному заказу) к разъёму питания 12 В (поз.7, рисунок 3.2) и к гнезду прикуривателя автомобиля.

#### **4.4.2 Использование прибора**

Работу с прибором выполняет один оператор.

Включить прибор кнопкой ВКЛ. При этом прозвучит звуковой сигнал и на индикаторе прибора появится сообщение:

УСТАНОВКА ДДК>><<КОЛЕСО
----------------------------

Установить ДДК на расстоянии, при котором на аккумуляторной батарее загорится индикатор правильной установки датчика, а на индикаторном табло приборного блока появится сообщение:

УСТАНОВКА  
ДДК В НОРМЕ

Данное сообщение означает, что датчик установлен правильно.

Нажать кнопку ВВОД. На индикаторе появится сообщение:

НОМЕР АВТО  
000

Ввести трехзначный номер АТС или перейти к следующей операции нажатием кнопки ВВОД.

Кнопкой ВЫБОР изменяется значение числа над курсором, кнопкой ОТМЕНА – перемещается курсор к редактированию следующей цифры. Нажатием кнопки ВВОД зафиксировать установленное число.

Далее сообщение сменится на:

КОЛИЧЕСТВО  
ИЗМЕРЕНИЙ 1

При нажатии на кнопку ВЫБОР увеличивается, а при нажатии на кнопку ОТМЕНА уменьшается количество измерений, по которым определяется среднее значение суммарного люфта. Значение данного параметра может изменяться от 1 до 9. Нажатием кнопки ВВОД зафиксировать выбранное значение.

Нажать кнопку ВВОД. После сообщения:

КАЛИБРОВКА

На индикаторе прибора отобразится следующее:

ИЗМЕРЕНИЕ

1

Прибор готов к измерению.

Плавно повернуть рулевое колесо против часовой стрелки до появления сообщения:

ЛЮФТ ВЛЕВО  
ВЫБРАН

Далее необходимо плавно повернуть рулевое колесо по часовой стрелке до появления сообщения:

СУММАРНЫЙ ЛЮФТ  
XX.XX

Если количество измерений было установлено более одного, то после нажатия кнопки ВВОД произойдет повторение процесса калибровки с отображением следующего номера измерений. Когда будет произведено ранее определенное количество измерений на индикаторе появится сообщение:

СРЕДНИЙ ЛЮФТ  
XX.XX

Если было определено количество измерений равное одному, то последнее сообщение не появится.

Нажать кнопку ВВОД для проведения нового цикла измерений или автоматической передачи результатов измерения в линию технического контроля по протоколу RS-232. При этом на индикаторе отобразится сообщение:

УСТАНОВКА  
СВЯЗИ



При подключенной к прибору линии технического контроля произойдет автоматическая передача данных. По окончании обмена на короткое время появится сообщение:

ДАННЫЕ  
ПЕРЕДАНЫ

После чего прибор перейдет в режим установки ДДК.

#### 4.4.3 Поверка прибора

Включить прибор в режиме поверки.

Включить прибор кнопкой ВКЛ. Прибор выдаст звуковой сигнал и на индикаторе прибора появится сообщение:

УСТАНОВКА  
ДДК>><<КОЛЕСО

Закрепить ДДК в поверочном устройстве. Установить насадку на таком расстоянии от датчика, при котором на аккумуляторной батарее загорится индикатор правильной установки датчика, а на индикаторном табло приборного блока появится сообщение:

УСТАНОВКА  
ДДК В НОРМЕ

Нажатием кнопки ОТМЕНА перейти в режим поверки. На индикаторе появится сообщение:

УГОЛ: 0.00 грд

Произвести коррекцию нулевых показаний нажатием кнопки ВВОД.

Поверка прибора выполняется согласно методике поверки «Измеритель суммарного люфта рулевого управления автотранспортных средств ИСЛ-М» М 036.000.00 ДЛ.

Периодичность поверки 12 месяцев.

#### **4. 5 Техническое обслуживание прибора, характерные неисправности и методы их устранения**

Техническое обслуживание, осуществляемое совместно с поверкой, производится региональными сервисными центрами или предприятием-изготовителем.

Техническое обслуживание включает внешний осмотр прибора на предмет отсутствия выбоин корпуса прибора, целостности индикатора прибора, а также целостность электросоединителей.

Характерные неисправности и методы их устранения приведены в таблице 4.2.

Таблица 4.2 – Характерные неисправности прибора и методы их устранения

Возможная неисправность	Вероятная причина	Метод устранения
При включении питания отсутствуют сообщения на индикаторе. Отсутствует подсветка индикатора	Отсутствие контакта в разъёме датчика движения колеса	Отключить разъём датчика движения колеса. При наличии в нем грязи, протереть спиртом.
	Разряд аккумуляторной батареи	Зарядить аккумуляторную батарею с помощью зарядного устройства

При появлении других неисправностей необходимо обращаться в региональный сервисный центр или на предприятие-изготовитель.

## 4.6 Содержание отчета

По результатам проведенной лабораторной работы заполните таблицу 4.3.

Таблица 4.3 – Результаты выполнения лабораторной работы

Количество измерений	Значение суммарного (среднего) люфта
1	
2	
3	
.....	
9	

## 4.7 Вопросы для самопроверки

1. Почему суммарный люфт рулевого управления должен находиться в строго определенных пределах?
2. Почему при определении суммарного люфта рулевого управления датчик движения колеса необходимо устанавливать у управляемого колеса, наиболее удаленного от рулевого колеса?
3. Назовите основной недостаток бесконтактного датчика перемещения по сравнению с контактными.
4. Что еще, кроме суммарного люфта рулевого управления, необходимо проверять при проведении инструментального контроля рулевого управления на станции?
5. Почему при проверке рулевого управления с усилителем руля двигатель проверяемого автомобиля должен работать?

## **5 Лабораторно-практическая работа. Методика технического обслуживания фар автомобилей**

### **5.1 Цель работы**

Анализ влияния технического состояния фар на безопасность дорожного движения автомобилей и освоение методики технического обслуживания фар автомобилей.

### **5.2 Общие положения**

Из общего числа дорожно-транспортных происшествий (ДТП) от 46 до 54 % происходит в темное время суток, при этом число жертв, приходящихся на этот период времени, составляет около 60 % от общего их числа. Количество дорожно-транспортных происшествий при прочих равных условиях зависит от интенсивности движения на дороге. Чем интенсивнее движение, тем чаще возникает необходимость в маневрировании (обгонах и разъездах) и, следовательно, тем больше вероятность несогласованных и неправильных действий водителей, которые могут привести к происшествию.

Несомненно, что количество дорожно-транспортных происшествий зависит не только, от общего числа автомобилей участвующих в потоке движения, но и от соотношения в нем автомобилей различных типов, от различия в их скоростях, динамике, габаритах, грузоподъемности, степени загрузки и т. д. Чем более разнотипен по характеристикам транспортный поток, тем больше в нем диапазон скоростей, тем больше вероятна опасность дорожных происшествий.

На основании статистических данных разных стран большинство исследователей приходят к следующим выводам о взаимосвязи интенсивности и неоднородности движения и количества дорожно-транспортных происшествий, связанных с автомобильным движением:

- количество происшествий возрастает прямо пропорционально интенсивности движения до интенсивностей, соответствующих нормальной пропускной способности дороги (0,7...0,8 от практической). При дальнейшем росте интенсивности количество происшествий резко возрастает;

- количество происшествий тем больше, чем шире диапазон скоростей движения в потоке автомобилей, поэтому количество происшествий больше при смешанном составе движения, чем при однородном.

Интенсивность движения в темное время суток снижается в 5...10 раз по сравнению с интенсивностью движения в дневное время. Это происходит в результате того, что автотранспортные предприятия работают в одну дневную смену; уменьшается поток как индивидуального, так и общественного транспорта, который, прежде всего, служит для доставки людей на работу и с работы, для служебных разъездов в течение рабочего дня, а также для доставки учащихся к местам учебы и для хозяйственных разъездов той части населения, которая непосредственно не занята на предприятиях и учреждениях. По зарубежным данным, движение в темное время суток сокращается в 3...10 раз по сравнению с дневным временем.

Состав транспортных средств в вечерние и ночные часы также становится более однородным. Резко сокращается число грузовых автомобилей, уменьшается число автобусов, мотоциклов, мопедов; на дорогах и, особенно, на городских улицах остаются легковые автомобили-такси и автомобили, принадлежащие индивидуальным владельцам.

Основываясь на выводах о взаимосвязи интенсивности и однородности движения транспортных средств с количеством дорожно-транспортных происшествий при прочих равных условиях, следовало бы ожидать и резкого уменьшения числа происшествий, приходящихся на темное время суток, так

как интенсивность движения в это время становится явно ниже 0,7...0,8 фактической среднесуточной, а процент автомобилей резко уменьшается. Однако статистические данные по большинству стран, взятые за ряд лет, показывают, что это не так.

Так, в США количество дорожно-транспортных, происшествий в темное время суток составляет 54 % от общего их числа. Из числа ранений, полученных при дорожно-транспортных происшествиях в темное время суток 55,8 % оканчиваются смертью, в Великобритании количество ДТП в темное время суток – 43 %, смертельных исходов – 43,4 %, во Франции – 52 % и 50 % соответственно.

Зрительный анализатор является основным источником информации человека во всех процессах его деятельности. Зрительная информация составляет около 70 % всей информации, получаемой человеком, и только 30 % приходится на остальные ощущения (слуховые, вкусовые, осязательные, обонятельные, температурные). В процессе движения на автомобиле роль зрительного анализатора возрастает, т.к. водитель практически получает только зрительную (до 97 % - 99 %) и слуховую (1 % - 3 %) информацию об окружающей обстановке, т.е. доля слуховой информации очень мала, а доля остальных ощущений ничтожна. Таким образом, в процессе движения уменьшение видимости влечет за собой пропорциональное уменьшение информации. В случае полной потери видимости доступ информации об окружающей обстановке практически прекращается.

Отсюда справедлив вывод о том, что увеличение опасности движения происходит в ночное время в результате того, что, кроме постоянных причин дорожно-транспортных происшествий, оказывающих влияние на безопасность движения в любое время, имеет место и дополнительная специфическая причина, присущая темному времени суток – ухудшение условий видимости, в результате чего пропорционально уменьшается информация об окружающей обстановке, получаемая водителем в процессе движения.

Уменьшение видимости в темное время суток может происходить по двум основным причинам: недостаточная во всех необходимых направлениях освещенность дороги и предметов на ней и ослепление водителя светом фар встречных автомобилей.

Следует отметить, что ослепление или недостаточная освещенность дороги при движении ночью редко встречается как основная причина происшествий, но часто является сопутствующим фактором, важная роль которого не является с достаточной четкостью.

По данным отечественной статистики, из-за неисправности приборов освещения (главным образом фар, что приводит к недостаточной видимости дороги и предметов на ней) происходит 8 % ДТП, из-за ослепления – 3 % - 10 % ДТП от общего их числа.

По данным зарубежной статистики, из-за неисправности приборов освещения происходит 30 % ДТП, из-за ослепления – 12 % - 15 % ДТП от общего их числа.

Даже и при исправных приборах освещения и отсутствии ослепления водителей светом фар встречных автомобилей удовлетворительная видимость дороги и предметов на ней как по величине яркостного контраста объектов и фона, так и по дальности видимости не всегда может быть обеспечена при движении автомобиля в темное время суток.

При освещении предметов на каком-либо фоне фон и предметы в зависимости от величины коэффициента отражения их поверхностей отражают различное количество светового потока, т.е. получают разный уровень яркости. Отраженные лучи, проходя через зрачок человеческого глаза, попадают на сетчатку. Так как от фона и предметов отражаются различные количества светового потока, то и на сетчатку они действуют с различной интенсивностью.

### 5.3 Устройство фар автомобилей

Основным элементом каждого светового прибора является источник света, в значительной степени определяющий его светотехнические характеристики, а, следовательно, видимость освещаемых предметов или световые сигналы, подаваемые прибором.

В автомобилях применяются три принципиально различных типа источников света: лампы накаливания, люминесцентные трубки и галогенные лампы.

Электрические лампы накаливания – наиболее распространенные источники света на автомобилях.

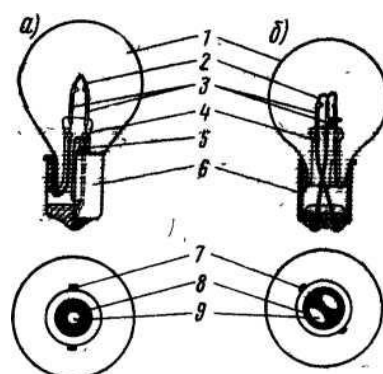
Конструкция современных ламп накаливания, обеспечивающая получение наилучших световых параметров и возможность высокопроизводительного изготовления, является достаточно установившейся.

Автомобильная электрическая лампа накаливания с одной спиралью называется односветной, или однопнитевой, а лампа с двумя спиралями – двусветной, или двухпнитевой (рисунок 5.1).

Односветные лампы имеют два электрода. Внешний конец одного из электродов припаян или приварен к корпусу цоколя (контакту массы), а внешний конец другого электрода припаян к нижним контактам цоколя.

Двусветные лампы имеют три электрода. Один из них является общим для обеих спиралей, его внешний конец припаян к корпусу цоколя (контакту массы), а концы второго и третьего электродов выведены и припаяны к нижним контактам цоколя, изолированным друг от друга изолятором.

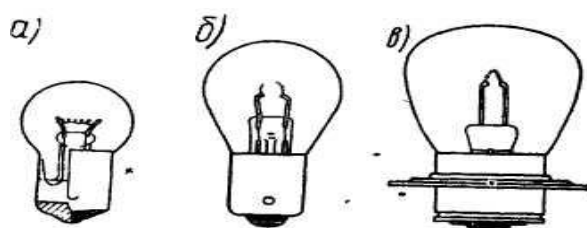




а – односветная лампа; б – двухсветная лампа;  
 1 – колба; 2 – спираль; 3 – электроды; 4 – лопатка; 5 – штенгель; 6 – цоколь;  
 7 – шифты цоколя; 8 – изолятор; 9 – контакты.

Рисунок 5.1 – Автомобильные электрические лампы накаливания

Колба лампы представляет собой стеклянный баллон, из которого выкачан воздух или которого после откачки заполнен инертным газом или смесью газов (рисунок 5.2).



а – шаровидная; б – каплевидная; в – грушевидная.

Рисунок 5.2 – Формы колб автомобильных ламп накаливания

Спираль (тело накала) – одна из ответственных частей лампы. Она изготавливается из тонкой вольфрамовой проволоки, имеющей диаметр 15...25 мкм, свитой в спираль цилиндрической формы. Спираль монтируется на верхней части электродов в виде прямой линии, дуги или острого угла. Тело накала, его размеры и форма нити зависят от напряжения и мощности лампы. Спиральная форма нити обеспечивает меньшие размеры лампы и более яркий свет при той же потребляемой мощности, а также уменьшает относительные потери тепла в газе благодаря сокращению длины и увеличению диаметра тела накала и сокращает скорость испарения вольфрама.

Спиральная нить накала имеет следующие особенности по сравнению с прямолинейной нитью:

- увеличение яркости внутренней части спирали за счет отраженных потоков, испускаемых противоположащими витками;

- уменьшение мощности, необходимой для достижения той же температуры, позволяющей увеличить диаметр нити при одном и том же рабочем токе лампы, что увеличивает прочность тела накала;

- уменьшение эффективной длины спирали, приводящее к сокращению тепловых потерь путем уменьшения количества держателей;

- уменьшение термического распыления вольфрама;

- уменьшение тепловых потерь, обусловленных теплопроводностью при наполнении лампы газом.

Автомобильные лампы изготавливаются вакуумными и газонаполненными. У вакуумных ламп из баллона выкачан воздух и спираль накаливания находится в безвоздушном пространстве. У газонаполненных ламп баллоны наполнены смесью газов или одним каким-либо инертным газом. Лампы с силой света 10, 15 и 20 кд изготавливаются вакуумными, а лампы в 30 кд и выше – газонаполненными.

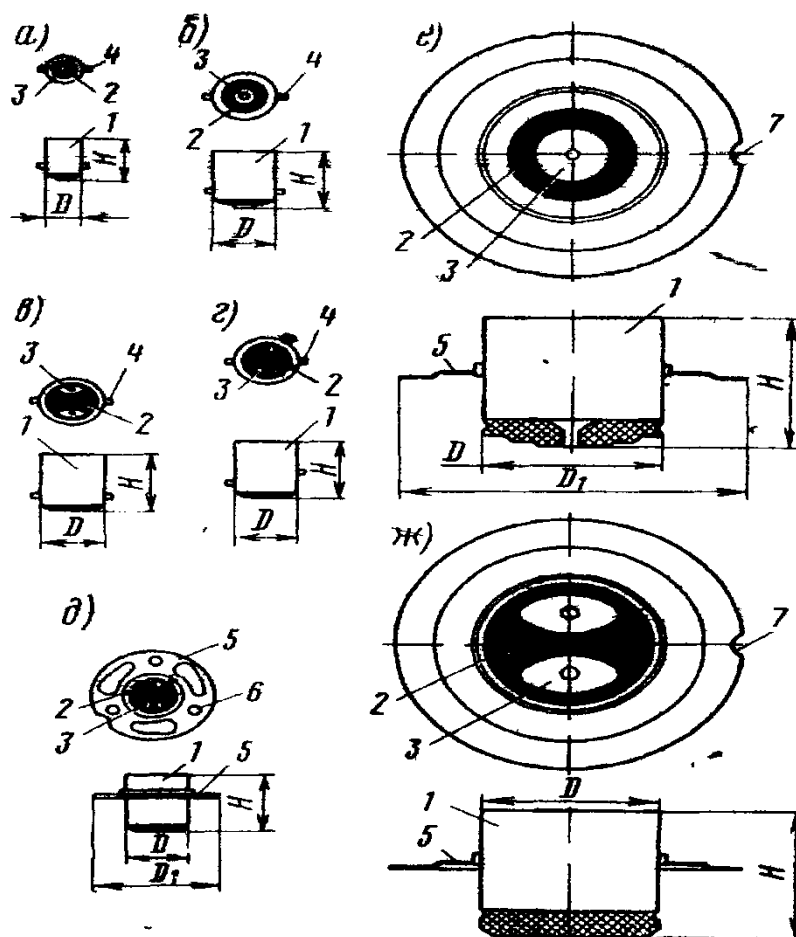
Газы при наполнении ими ламп накаливания дают возможность повысить рабочую температуру накаливания спирали без уменьшения срока службы лампы. Для наполнения ламп накаливания обычно применяют следующие газы: азотно-аргоновую смесь (89 %  $N_2$ +11 %  $Ar$ ), технический аргон (86 %  $Ar$ +14 %  $N_2$ ) криптоно-ксеноновую смесь.

Электроды соединяют спираль лампы с контактами цоколя. У большинства автомобильных ламп каждый из электродов представляет собой проволоку круглого сечения.

Лопатка – сплюснутая часть стеклянной тарелочки, в которую впаяны электроды. Ниже лопатки к боковой части тарелочки приварен штенгель.

Цоколь лампы предназначен для крепления лампы в патроне светового прибора и для подведения электрического тока от источников питания к

электродам лампы (рисунок 5.3). Корпус цоколя штампуется из листовой стали или латуни. Цоколь скрепляется с колбой лампы специальной цоколевочной мастикой. Изолятор цоколя изготавливается из стекла или из пластмассы, он изолирует контакты цоколя друг от друга и от его корпуса.



а, б – одонитевых ламп для фонарей; в, г – двухнитевых ламп для фонарей; д, ж – двухнитевых ламп с фокусирующими фланцами для фар; е – одонитевой лампы с фокусирующим цоколем для фар;

1 – корпус; 2 – изолятор; 3 – контактные пластины; 4 – штифты; 5 – фланец;

б – выдавки на фланце; 7 – вырез фланца;

H – высота цоколя; D – диаметр цоколя; D<sub>1</sub> – диаметр фокусирующего фланца.

Рисунок 5.3 – Конструкция цоколей

Сам корпус цоколя также является электрическим контактом (контакт массы), так как к нему припаивается один из электродов.

При расчете спирали определяют диаметр и длину вольфрамовой проволоки, чтобы получить при заданном расчетном напряжении лампы требуемую мощность при заданной световой отдаче или сроке службы.

Лампы накаливания характеризуются рядом электрических, световых и геометрических параметров, основными из которых являются:

- номинальное напряжение – это напряжение, при котором лампа предназначена к работе в вольтах;

- расчетное напряжение – выраженное в вольтах напряжение, при котором лампа должна работать. Для автомобильных ламп накаливания оно, как правило, отличается от номинального. Все параметры ламп, для которых расчетное напряжение отличается от номинального, определяются по расчетному напряжению;

- мощность – выраженная в ваттах мощность лампы при включении ее на номинальное (расчетное) напряжение;

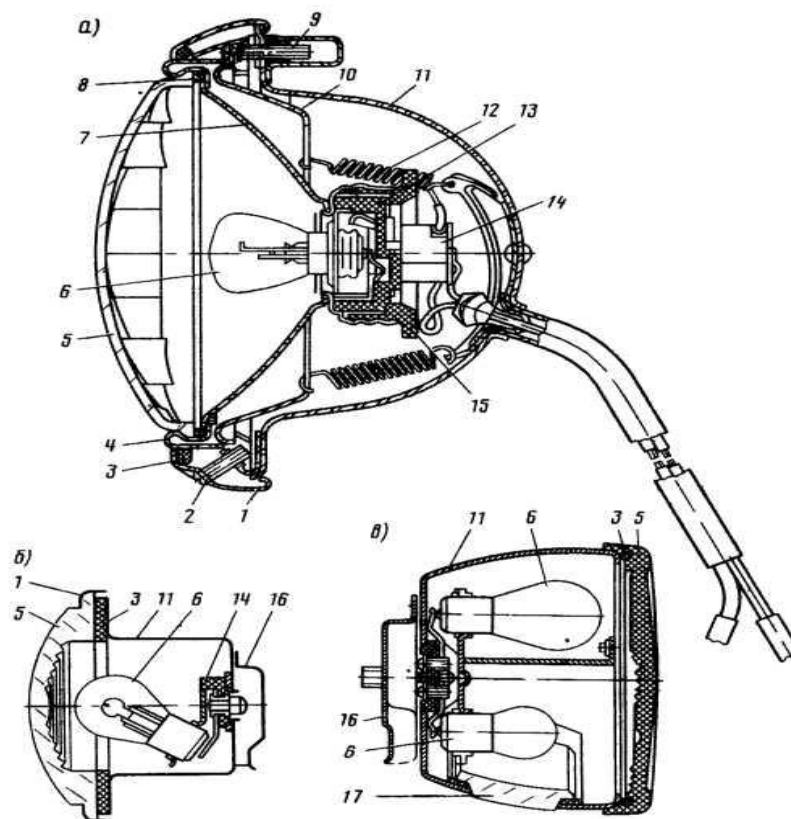
- световой поток – выраженный в люменах суммарный световой поток лампы. При определенной мощности лампы заданной конструкции ее световой поток определяется излучательными свойствами материала нити накала и ее температурой;

- световая отдача – выражается в люменах на ватт. Она является основной характеристикой экономичности лампы. При заданном номинальном напряжении и мощности лампы увеличение световой отдачи может быть достигнуто увеличением температуры тела накала (уменьшение длины и диаметра нити), что приводит к сокращению срока службы лампы. Световая отдача ламп накаливания растет с увеличением мощности ламп; для одной и той же мощности она растет с уменьшением номинального (расчетного) напряжения до некоторого минимума, определяемого инструктивными соображениями;

- сила света – выраженная в свечах средняя сферическая сила света лампы;

- удельная мощность – величина, обратно пропорциональная величине световой отдачи, выраженная в ваттах на свечу;
  - световой центр – геометрический центр светящейся части тела накала лампы;
  - цветность излучения лампы накаливания с вольфрамовой нитью в бесцветной колбе, определяемая температурой тела накала;
  - долговечность – один из наиболее важных параметров лампы накаливания.
- Под долговечностью лампы понимают среднее время (в часах) до перегорания спирали.

Приборы освещения представлены на рисунке 5.4.



а – фара ФГ122-Б; б – передний фонарь ПФ101-Б; в – левый задний фонарь ФП101;

- 1 – наружный ободок; 2 – винт крепления ободка; 3 – уплотнитель ободка; 4 – внутренний ободок; 5 – рассеиватель; 6 – лампа; 7 – отражатель; 8 – уплотнитель рассеивателя; 9 – регулировочный винт фары; 10 – держатель оптического элемента; 11 – корпус; 12 – пружина; 13 – крышка с контактами; 14 – контактная колодка; 15 – резьбовая втулка крепления крышки; 16 – крышка; 17 – бесцветный рассеиватель.

Рисунок 5.4 – Приборы освещения

## 5.4 Требования, предъявляемые к фарам автомобилей

В соответствии с международными нормами «Правилами № 1 – 7 ЕЭК ООН» «Приборы внешние световые автомобилей, тракторов, прицепов и других транспортных средств, количество, расположение, цвет, видимость», автомобиль может быть оборудован следующими отдельными или совмещенными приборами дорожного освещения: фарами ближнего света; фарами дальнего света; противотуманными фарами; дополнительными фарами-прожекторами.

При этом нормативно-техническая документация предъявляет к перечисленным фарам при оборудовании ими автомобиля следующие требования.

Фары ближнего света предназначены для освещения дороги впереди автомобиля с минимально возможным ослеплением водителей других транспортных средств при встречном разъезде; они должны быть расположены спереди на равном расстоянии от плоскости симметрии, на одинаковой высоте и в одной плоскости, перпендикулярной продольной оси автомобиля, на расстоянии не выше 1200 мм (верхний край) и не ниже 500 мм (нижний край) от поверхности дороги, а также не далее 400 мм (наружный край) максимального по ширине габарита автомобиля. Цвет фар должен быть белым или желтым, необязательно одинаковым, их суммарная максимальная сила света не должна превышать 12300 кд.

Фары дальнего света предназначены для освещения дороги впереди автомобиля при отсутствии встречных транспортных средств. Автомобиль должен иметь не менее двух фар дальнего света, расположенных спереди на равном расстоянии от плоскости симметрии, на одинаковой высоте и в одной плоскости, перпендикулярной продольной оси автомобиля. По высоте фары дальнего света должны располагаться так же, как фары ближнего света. Они могут быть белого или желтого цвета, их суммарная максимальная сила света

не должна превышать 75000 кд. В кабине водителя должен быть установлен световой сигнализатор синего света, включающийся одновременно с включением фар дальнего света.

Противотуманные фары предназначены для освещения дороги впереди автомобиля и обозначения его габаритов во время туманов, дождей, снегопадов. Разрешается противотуманные фары на автомобиль не устанавливать.

Противотуманные фары должны быть расположены спереди на равном расстоянии от плоскости симметрии, на одинаковой высоте и в одной плоскости, перпендикулярной продольной оси автомобиля, расстояние от поверхности дороги до крайних нижних точек световых отверстий противотуманных фар должно быть не меньше 250 мм, при этом ни одна точка светового отверстия противотуманной фары не должна находиться выше верхней точки светового отверстия фары ближнего света. Цвет противотуманных фар должен быть желтым или белым, но обязательно одинаковым для обеих фар, установленных на автомобиле.

Дополнительные фары-прожекторы могут устанавливаться на автомобиле, однако их расположение, цвет и светораспределение пока не оговариваются ни отечественными, ни международными стандартами.

По своему назначению фары-прожекторы ближе всего к фарам дальнего света, поэтому к ним можно предъявить следующие требования.

Фары-прожекторы могут устанавливаться на автомобили, назначение, динамические качества, и требования к обеспечению безопасности движения которых предусматривают особые требования к видимости дороги, или позволяют двигаться с особо высокой скоростью. Они предназначены для освещения дороги впереди автомобиля, при отсутствии встречных транспортных средств.

На автомобиле должны устанавливаться два прожектора, расположенные симметрично продольной оси автомобиля и в одной плоскости,

перпендикулярной продольной оси. Высота установки фар-прожекторов не оговаривается, но они должны устанавливаться на одной высоте.

В кабине водителя должен быть установлен сигнализатор синего цвета, включающийся одновременно с включением фар-прожекторов. Он может быть объединен с сигнализатором включения фар дальнего света.

## **5.5 Техническое обслуживание световых приборов**

Для контроля и устранения возникающих неисправностей световых приборов необходимы весьма разнообразные по характеру и трудоемкости воздействия, наличие различного простого и сложного оборудования, классификация этих работ по видам обслуживания.

В соответствии с классификацией видов обслуживания, принятых согласно «Положению о техническом обслуживании и ремонте подвижного состава автомобильного транспорта», описываются контрольно-регулирующие, моечные и ремонтные работы, связанные со световыми приборами, посты и применяемое оборудование.

**Ежедневное обслуживание.** Работы, проводимые со световыми приборами при ежедневном обслуживании автомобилей, делятся на моечно-уборочные и контрольно-осмотровые, так как световые приборы автомобилей входят в число приборов, от работы которых зависит безопасность движения.

Моечно-уборочные работы заключаются в следующем:

- после прохождения автомобиля через моечную установку необходимо протереть (а если необходимо дотереть вручную) рассеиватели фар и всех сигнальных фонарей так, чтобы на них не оставалось слоя грязи и пыли; промывать и протирать следует мягкой без следов песка тряпкой (особенно это касается рассекателей фонарей, выполненных из сополимеров);



- на рассеивателях не должно быть царапин, которые ухудшают световые характеристики фонаря;

- при уборке кабины и салона автомобиля необходимо протереть сухой мягкой тряпкой рассеиватели плафонов, стекла приборов и контрольных ламп щитка.

Контрольно-осмотровые работы заключаются в следующем:

- перед выездом автомобиля механик должен проверить работу головных фар в режиме дальнего и ближнего света, убедиться визуально в правильности подключения нитей дальнего и внешнего света, целости и чистоте рассеивателей фар, отсутствии нарушений правильности установки оптических элементов фар; те же операции необходимо провести и с дополнительными фарами, если они имеются;

- необходимо проверить работу всех сигнальных фонарей и фонаря номерного знака, целость и чистоту рассеивателей фонарей и светоотражателей, работу щитковых сигнализаторов, дублирующих внешние световые приборы (включение фар, указателей поворотов).

В случае если будет обнаружена любая из перечисленных неисправностей, необходимо исправить ее.

**Техническое обслуживание № 1.** Режимы технического обслуживания, состав работ и их периодичность могут меняться от условий эксплуатации, типа состояния автомобилей, качества выполняемых работ по обслуживанию и ремонту и ряда других факторов.

При ТО-1 работы, проводимые по техническому обслуживанию световых приборов, делятся на уборочно-моечные, контрольно-регулирующие и крепежные.

Состав уборочно-моечных работ полностью входит в ежедневное обслуживание. Никаких дополнительных работ при ТО не производится.

Состав контрольно-регулирующих работ при проведении ТО-1 предусматривает дополнительно к работам ЕО следующие операции: проверку правильности установки и регулировку фар, эксплуатационную проверку силы

света фар, проверку состояния ламп, проводов, контактов, винтов, болтов и гаек крепления состояния и работы аккумуляторной батареи, генератора и реле-регулятора. При ТО-1 все перечисленные работы проводятся без снятия световых приборов с автомобиля.

Проверка правильности установки и регулировка фар являются наиболее важной для безопасности движения операции ТО-1; ее трудоемкость невелика, но эта работа требует наличия специализированного оборудования и специальных постов.

Систематическая проверка регулировки фар является одной из основных задач технической службы автотранспортных предприятий в области безопасности движения.

Положение и регулировка фар автомобиля в эксплуатационных условиях зависят от многих факторов, к которым относятся: техническое состояние подвески, расположение и вес груза, состояние шин и давление воздуха в них и т. п. Поэтому проверку и установку фар необходимо проводить с учетом этих факторов.

В любом случае угол наклона светового потока фар, который устанавливается при регулировке, должен обеспечивать видимость дороги и объектов на ней при дальнем свете на расстоянии не менее 100 м. Это расстояние видимости соответствует требованиям Правил движения, требованиям Международной дорожной конвенции.

Это условие может быть выполнено только в том случае, если установка фар в вертикальной плоскости будет всегда постоянной. Установлено, что с увеличением нагрузки автомобиля световой поток фар поднимается вверх, поэтому для снижения слепящего действия фар необходимо при их регулировке на автомобиле без нагрузки заранее снизить угол наклона светового пучка.

Проверяют и регулируют установку фар при помощи измерительного экрана или специальных оптических приборов.

Фары с американской системой светораспределения регулируют по дальнему свету. Фары с европейской системой светораспределения регулируют по ближнему свету. Основным отличием европейской системы светораспределения от американской является то, что при освещении в европейской системе дорожного полотна распределение света происходит от воображаемого центра движения автомобиля с отклонением вправо, а в американской – равномерноотносительно воображаемого центра движения (рисунок 5.5).



Рисунок 5.5 – Системы светораспределения

Регулировка по экрану фар с американской системой светораспределения производится следующим образом.

Нагруженный автомобиль с нормальным давлением воздуха в шинах устанавливают горизонтально на ровной площадке на определенном расстоянии  $l$  от центров рассеивателей фар до их проекций на экране так, чтобы продольная ось автомобиля совпадала со средней вертикалью экрана.

Разметку экрана для регулировки фар следует производить в соответствии с высотой  $H$ , мм, расположения фар автомобиля над дорогой и расстоянием  $l$ , мм (рисунок 5.6).

Высота  $h$ , мм, расположения на экране центров пятен дальнего света (американская система) определяется по формуле:

$$h = H - \frac{14 \cdot l \cdot H}{1000000}, \quad (5.1)$$

где  $H$  – высота центров рассеивателей фар над площадкой, где установлен автомобиль, мм;

$l$  – расстояние от рассеивателей фар до плоскости экрана, мм;

14 и 1000000 – постоянные коэффициенты.



Рисунок 5.6 – Исходные данные для разметки экрана и площадки для регулировки фар с американским светораспределением

Расстояние  $l$  от автомобиля до экрана может быть в пределах от 5 до 12 м, так как при  $l$ , меньшем 5 м, снижение пучка света будет весьма незначительным, а при  $l$ , большем 12 м, пятна света имеют неясные границы и определить с достаточной точностью их центры затруднительно. Оба обстоятельства естественно, влияют на точность регулировки.

На расстоянии  $l$  от экрана должна быть ровная горизонтальная площадка, равная длине автомобиля. Неровности на площадке допускаются в пределах  $\pm 5$  мм на расстоянии базы и колеи автомобиля, а также на расстоянии, взятом по диагонали между передними и задними колесами.

Экраном может служить любая ровная поверхность, стена или щит, которые должны быть перпендикулярны к плоскости площадки, на которой устанавливают автомобиль; минимальная ширина экрана – 2,5 м, высота – 1,5 м. Для облегчения видимости пятен света при регулировке в дневное время экран белого цвета желательно располагать в затемненном месте. Если же это выполнить невозможно, то экран следует разместить в искусственно созданном углублении в виде фанерного или металлического короба. На экране должна быть вертикальная линия  $O-O$ , которая соответствует продольной вертикальной плоскости симметрии автомобиля; линия  $D-D$  наносится на высоте  $h$  от той поверхности, на которой установлен автомобиль. Эта линия располагается на высоте, подсчитанной для каждой модели автомобиля по формуле (5.1).

Следует отметить, что наибольшая точность регулировки фар будет достигнута, если высота  $h$  для каждого автомобиля будет заранее подсчитана. При регулировке фар автомобилей разных моделей желательно иметь таблицу значений  $h$ , размещение около экрана.

При нанесении линии  $D-D$  необходимо учитывать, что площадка под экраном не всегда может быть на одном уровне площадкой, на которой расположен автомобиль; соответственно разницей уровней следует определить высоту  $h$  линии  $D-D$ . На расстояниях  $a$ , равных половине расстояний между центрами фар автомобиля, наносят вертикальные линии  $L-L$  и  $P-P$  соответственно против центров левой и правой фар.

Автомобиль устанавливают так, чтобы его продольная вертикальная плоскость симметрии проходила через линию  $O-O$ . Практически при установке автомобиля необходимо, чтобы линия  $O-O$  совпадала с осевыми линиями ветрового и заднего стекол.

Во время регулировки фар легкового автомобиля водитель должен находиться за рулем. Регулировку фар грузовых автомобилей и автобусов производят без груза и пассажиров.

Перед регулировкой необходимо проверить, чтобы рассеиватели в фарах не имели трещин, а поперечные линии рисунка рассеивателей были расположены строго горизонтально, и чтобы метка «Верх» была строго наверху.

После установки автомобиля на регулировочную площадку надо включить свет в фарах, и, нажимая на ножной переключатель света, убедиться, что в правой и левой фарах дальний и ближний свет включается одновременно, т.е. соединения проводов сделаны правильно. Перед регулировкой фар необходимо убедиться, что в каждой лампе горит только по одной нити. После указанной проверки включают дальний свет и одну из фар закрывают светонепроницаемым материалом. Отвертывая или заворачивая соответствующие регулировочные винты или болты крепления кронштейнов фар, поворачивают оптические элементы так, чтобы центры световых пятен совпали с точками пересечения вертикальных линий  $L-L$  и  $P-P$  с горизонтальной линией  $D-D$ . Световые пятна от обеих фар должны быть на одинаковой высоте и давать общее световое пятно удлиненной формы (рисунок). После регулировки фару закрепляют, наблюдая при этом, чтобы световое пятно не сместилось во время затяжки крепления.

При этом согласно инструкции ближний свет фар (американская система) можно не регулировать, так как нить накала ближнего света находится в одной лампе с нитью дальнего света.

Можно было бы не обращать внимания на направление пучка ближнего света, однако в связи с тем, что допуски на расположения тел накала отечественных ламп американского типа недопустимо велики, регулировка фар только по дальнему свету может привести к завышенному направлению пучка ближнего света. Поэтому целесообразно наряду с дальним светом проверять направление пучка и ближнего света.

Для такой проверки после регулировки фары по дальнему свету необходимо проверить расположение на экране пятен ближнего света, которые должны быть ниже пятен дальнего и располагаться по линии  $B-B$ . Расстояния

между линиями *Д–Д* и *Б–Б* выбираются в соответствии с расстоянием *l* (таблица 5.1).

Таблица 5.1 – Расстояния между линиями *Д–Д* и *Б–Б*

Показатели	Расстояние от автомобиля до экрана <i>l</i> , мм								
	5,0	5,5	6,0	6,5	7,0	7,5	8,0	8,5	9,0
Расстояние между линиями <i>Д–Д</i> и <i>Б–Б</i> , мм	220	240	260	285	305	330	350	370	395

Правильное расположение пятна ближнего света является обязательным условием соответствия фары техническим требованиям, так как, согласно действующим Правилам движения, встречный разъезд автомобилей должен происходить при ближнем свете фар.

При неправильном расположении пятна ближнего света (при правильной регулировке дальнего) в оптическом элементе фары необходимо проверить состояние посадочных мест в патроне лампы или заменить лампу.

Если на автотранспортном предприятии имеется несколько моделей автомобилей, то линии *Д–Д*, *Б–Б*, *Л–Л*, и *П–П* на экране должны быть нанесены для каждого типа автомобилей.

Для проверки правильности установки фар легковых автомобилей при отсутствии экрана или специализированного оборудования, например в полевых условиях, (в частности «европейского» типа с резкой границей света и тени) следует установить автомобиль на ровной площадке и включить фары. Если встать перед фарой на расстоянии 1 м, то должна быть освещена полоса (по высоте от полотна дороги), равная 0,9 высоты установки фар. Такое положение будет являться завышенным.

**Техническое обслуживание № 2.** При ТО-2 в зависимости от принятых на автотранспортных предприятиях режимов и условий эксплуатации состав работ может быть аналогичен составу работ ТО-1, описанному выше, где основной операцией является регулировка фар. Отличием работ ТО-2 является то, что моечно-уборочные, контрольно-регулирующие и крепежные работы

проводятся более тщательно и глубоко, зачастую со снятием световых приборов с автомобиля и их разборкой.

Кроме основных неисправностей, перечисленных выше, эксплуатации автомобилей вследствие ударов и вибраций у осветительных приборов ослабевают или вывертываются винты, болты и гайки крепления, трескаются рассеиватели, обрываются провода, отказывают в работе лампы (таблица 5.2).

Таблица 5.2 – Неисправности внешних световых приборов автомобиля

Прибор	Структурный элемент	Неисправность	Признаки	Способ обнаружения
1	2	3	4	5
Фары и фонари	Лампы	Обрыв нити накала, потеря световой отдачи, изменение геометрических параметров	Фара не горит. Уменьшение светового потока.	Визуально, фотометрированием.
	Отражатель	Нарушение формы, окисление поверхности, загрязнение	Изменение формы светового пятна. Уменьшение сил света в требуемых направлениях	Визуально, фотометрированием.
	Рассеиватель	Трещина, загрязнение, абразивный износ.	Изменение формы пучка. Уменьшение сил света в требуемых направлениях	Визуально, фотометрированием.
		Повернут относительно номинального положения	Увеличение сил света в неустановленных направлениях	Визуально, фотометрированием.
Фары и фонари	Схема подвода питания	Окисления и загрязнение контактов цепи. Обрыв цепи.	Общее уменьшение силы света. Фара не горит. Уменьшение силы света у всех приборов.	Фотометрированием, визуально, проверить реглоскопом.
Фара	Связи автомобиль-фара	Ослабление крепежных элементов, изменение массы автомобиля (смещение центра тяжести), ослабление давления в шинах	Изменение ориентации пучка	Проверить реглоскопом, по настенному экрану
Фонарь	Модулятор	Повреждение модулятора, изменение мощности ламп	Изменение параметров проблесков. Увеличение времени до появления 1-го проблеска	Секундомер, осциллограф, специальное оборудование

Следует периодически проверять провода, аккумуляторную батарею и генератор, так как от их состояния и работы зависит напряжение на контактах лампы, а, следовательно, и сила света приборов.

Уход за сигнальными фонарями заключается в замене неисправных ламп новыми, протирке рассеивателей и отражателей или обдуве их сухим чистым



сжатым воздухом, замене отказавших работе рассеивателей, проверке прокладок, проводов.

Надежная работа ламп во многом зависит от ухода за ними. Надежная работа приборов зависит от состояния электропроводов. При замене проводов необходимо применять провода соответствующего поперечного сечения.

Например, провода к фарам должны иметь площадь поперечного сечения не менее  $2 \text{ мм}^2$ .

Во всех световых приборах необходимо применять только стандартные рассеиватели промышленного производства.

## **5.6 Содержание отчета**

1. Опишите основные положения из раздела общие сведения.
2. Опишите основные требования, предъявляемые к фарам автомобилей.
3. По результатам лабораторной работы заполните таблицу 5.3.

Таблица 5.3 –Результаты лабораторной работы

Наименование показателя		Значение	
Марка, модель автомобиля			
Система светораспределения			
Количество приборов освещения			
		левые	правые
Количество фар	ближнего света		
	дальнего света		
	совмещенные		
Количество ламп	ближнего света		
	дальнего света		
	совмещенные		
	остальные		
Наличие неисправностей, связанных со светом	ближнего света		
	дальнего света		
	совмещенные		
	остальные		
Наличие неисправностей, связанных с повреждением корпуса, рассеивателя	ближнего света		
	дальнего света		
	совмещенные		
	остальные		
Мероприятия по устранению неисправностей			

## 5.7 Контрольные вопросы

1. Проанализируйте необходимость проверки технического состояния фар автомобилей.
2. Опишите устройство ламп фар автомобилей.
3. Опишите устройство фар автомобилей.
4. Перечислите требования, предъявляемые к фарам автомобилей.
5. Опишите работы, проводимые при техническом обслуживании фар автомобилей.
6. Объясните суть метода проверки фар методом использования экрана.
7. Объясните суть метода проверки фар методом без использования экрана и специализированных приборов.

8. Объясните, чем отличается американская и европейская система освещения.
9. Перечислите неисправности приборов освещения.
10. Перечислите признаки неисправностей приборов освещения.
11. Перечислите способы обнаружения неисправностей приборов освещения.

## **6 Лабораторно-практическая работа. Измерение параметров света фар автотранспортных средств с помощью прибора модели «ИПФ-01»**

### **6.1 Цель работы**

Приобретение практических навыков по диагностированию фар при помощи измерителя параметров света фар транспортных средств модели «ИПФ-01» (далее по тексту – прибор) и освоение методики поверки прибора.

### **6.2 Общие сведения**

Увеличение опасности движения происходит в ночное время в результате того, что, кроме постоянных причин дорожно-транспортных происшествий, оказывающих влияние на безопасность движения в любое время, имеет место и дополнительная специфическая причина, присущая темному времени суток – ухудшение условий видимости, в результате чего пропорционально уменьшается информация об окружающей обстановке, получаемая водителем в процессе движения.

Уменьшение видимости в темное время суток может происходить по двум основным причинам: недостаточная во всех необходимых направлениях освещенность дороги и предметов на ней и ослепление водителя светом фар встречных автомобилей.

Следует отметить, что ослепление или недостаточная освещенность дороги при движении ночью редко встречается как основная причина происшествия, но часто является сопутствующим фактором, важная роль которого не является с достаточной четкостью.

По данным отечественной статистики, из-за неисправности приборов освещения (главным образом фар, что приводит к недостаточной видимости дороги и предметов на ней) происходит 8 % ДТП, из-за ослепления – 3 %... 10 % ДТП от общего их числа.

По данным зарубежной статистики, из-за неисправности приборов освещения происходит 30 % ДТП, из-за ослепления – 12 %...15 % ДТП от общего их числа.

Даже и при исправных приборах освещения и отсутствии ослепления водителей светом фар встречных автомобилей удовлетворительная видимость дороги и предметов на ней как по величине яркостного контраста объектов и фона, так и по дальности видимости не всегда может быть обеспечена при движении автомобиля в темное время суток.

Из-за отсутствия необходимых площадей на многих автотранспортных предприятиях регулировку фар по экрану не применяют. Для сокращения площади, необходимой для регулировки фар отечественной и зарубежной промышленностью освоен выпуск специальных приборов (типа реглоскопов).

Среди отечественных приборов можно выделить такие, как ГАРО модели 193 (рисунок 6.1), модели НИИАТ Э-6 (рисунок 6.2), ПРАФ-2. Среди зарубежных в России получили широкое использование такие, как «Marchal» (Франция), KS-20 (Польша), Новатор – 66 (Германия), «Hella» (Франция) и другие (рисунок 6.3).

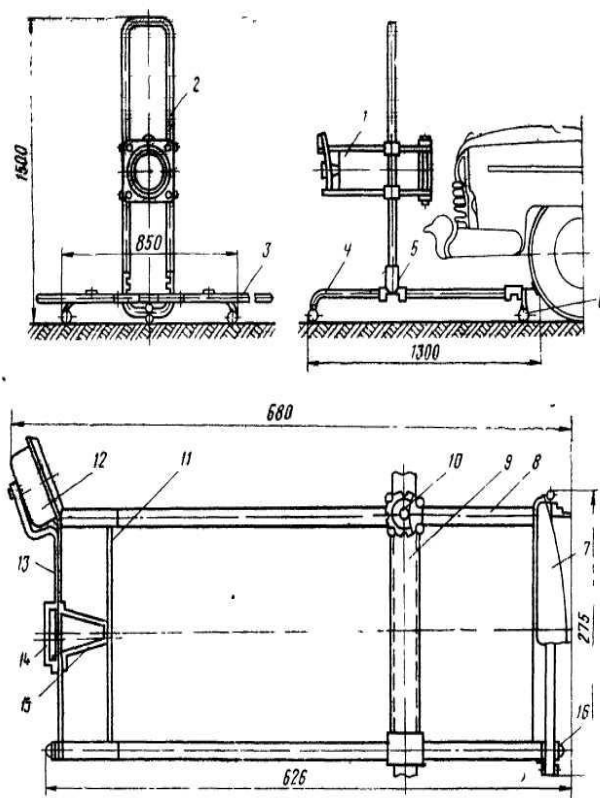
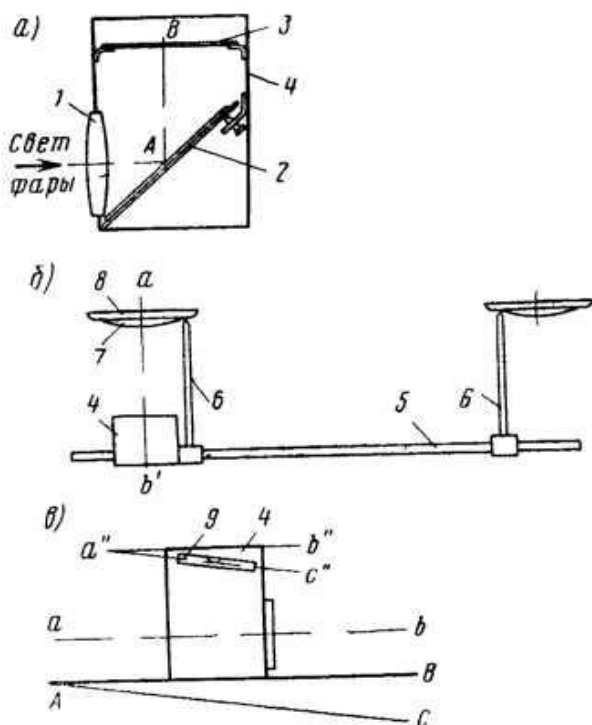
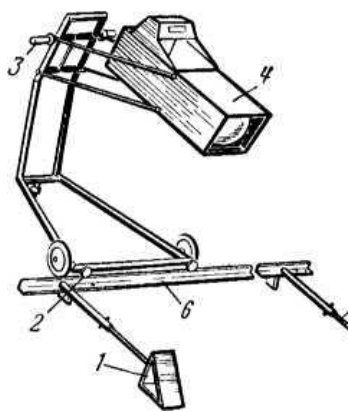


Рисунок 6.1 – Прибор ГАРО модели 193 для проверки фар автомобилей

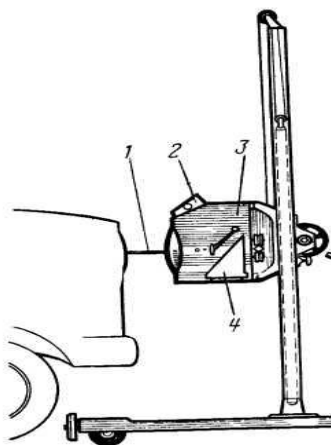


а – оптическая система прибора; б – рабочее положение прибора (вид сверху);  
в – тарировка прибора при регулировке фар автомобиля.

Рисунок 6.2 – Прибор модели НИИАТ Э-6

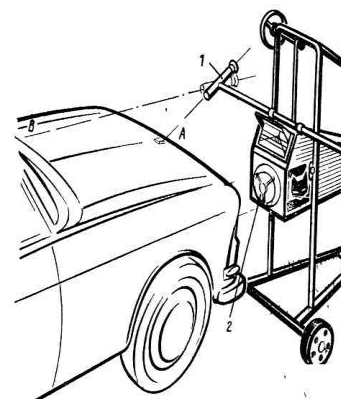


KS-20 (Польша)

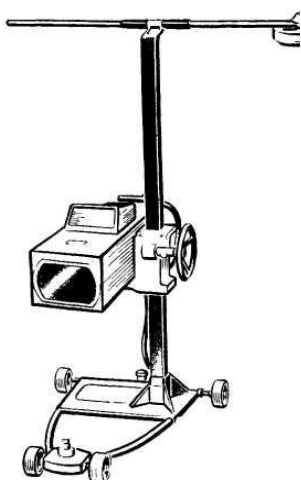


Новатор – 66

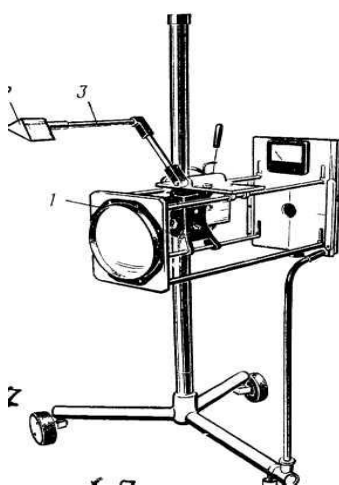
(Германия)



«Marchal» (Франция)



«Hella» (Франция)



ПРАФ-2 (Россия)

Рисунок 6.3 – Реглоскопы

### 6.3 Описание измерителя параметров света фар транспортных средств ИПФ-01

Измеритель параметров света фар автотранспортных средств ИПФ-01 предназначен для проверки технического состояния и регулировки внешних световых приборов транспортных средств в соответствии с требованиями

технического регламента таможенного союза «О безопасности колесных транспортных средств» ТР ТС 018/2011 от 09.12.2011 г.

Прибор позволяет проводить следующие измерения:

- измерение углов наклона светового пучка фар автомобилей;
- измерение силы света внешних световых приборов;
- измерение времени от момента включения указателей поворота до появления первого проблеска;
- измерение частоты следования проблесков указателей поворота.

Прибор может подключаться к диагностической линии при проведении комплексного технического осмотра состояния автомобилей с возможностью передачи измеренных характеристик в персональный компьютер.

Прибор может использоваться в дорожных условиях на специально выбранных площадках на участках автодорог, имеющих асфальтобетонное или цементно-бетонное покрытие, а также в стационарных условиях автохозяйств и владельцев частных автомобилей.

Вид климатического исполнения – УХЛ4 по ГОСТ 15150-69 со следующими ограничениями:

- температура окружающей среды от минус 10 до плюс 40 °С при выполнении работ по определению и регулировке направления светового потока, по измерению силы света и временных параметров проблесков прерывателей поворота;
- относительная влажность до 100 % при температуре 25 °С;
- атмосферное давление 73...106 кПа (550...800 мм рт. ст.).

Электропитание прибора может осуществляться:

- от аккумулятора (или прикуривателя) проверяемого транспортного средства. Подключение к аккумулятору или прикуривателю производится с помощью кабеля, входящего в комплект поставки;
- от собственной аккумуляторной батареи напряжением 3,7 В.

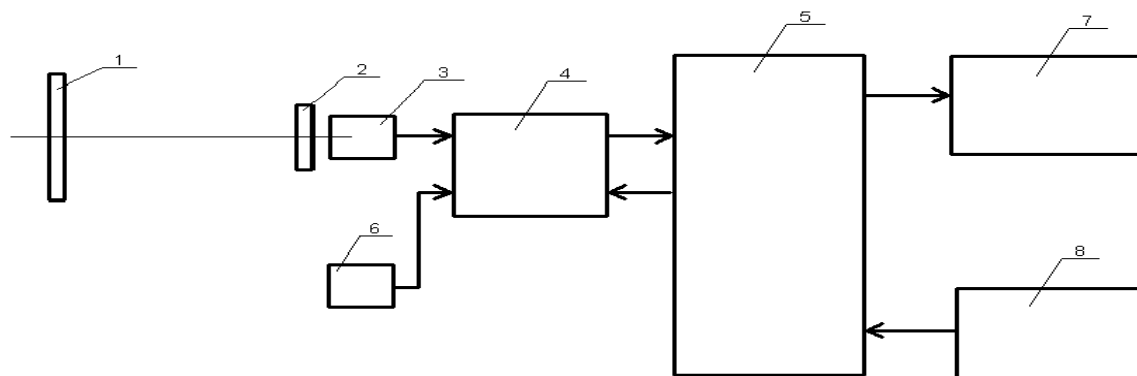
Основные технические характеристики прибора приведены в таблице 6.1.



Таблица 6.1 – Основные технические характеристики измерителя параметров света фар автотранспортных средств ИПФ-01

Наименование характеристик	Значения характеристик
Диапазон измерений углов наклона светотеневой границы светового пучка фары в вертикальной плоскости	2°20г
Пределы допускаемой абсолютной погрешности измерений углов наклона светотеневой границы светового пучка фары в вертикальной плоскости	±0,1%
Предел допускаемой абсолютной погрешности установки оптической камеры измерителя в горизонтальной плоскости	±30г
Диапазон измерения силы света внешних световых источников	от 200 до 125000 кд
Пределы допускаемой относительной погрешности измерений силы света внешних световых источников	±15%
Размеры входного отверстия объектива измерительного блока	233Ч170 мм
Диапазон измерения частоты следования световых проблесков фонарей указателей поворота	от 1 до 2 Гц
Пределы допускаемой абсолютной погрешности измерений частоты следования световых проблесков фонарей указателей поворота	±0,1 Гц
Высота подъёма измерительного блока	от 250 до 1600 мм
Диапазон рабочих температур	от минус 10 до плюс 40 °С
Напряжение питания - от источника постоянного тока - от встроенной аккумуляторной батареи	(10...14) В (3,5...4) В
Масса, не более	20 кг
Габаритные размеры, не более	(1830Ч600Ч590) мм
Средняя наработка на отказ, не менее	8000 ч
Средний срок службы, не менее	6 лет

Функциональная схема измерительного блока прибора приведена на рисунке 6.3.



1 – линза Френеля; 2 – светофильтр; 3 – фотодиод; 4 – управляемый усилитель сигнала фотодиода; 5 – электронная плата управления и индикации; 6 – внешний фотоприемник; 7 – двухстрочный индикатор; 8 – кнопки управления.

Рисунок 6.3 – Функциональная схема измерительного блока прибора

Световое излучение от проверяемой фары проходит через линзу Френеля 1, светофильтр 2 и попадает на фотодиод 3. Электрический ток фотодиода, пропорциональный силе света, усиливается управляемым усилителем 4 и поступает в микропроцессор, расположенный на электронной плате управления и индикации 5. Аналоговый сигнал преобразуется в цифровой вид, и на основе этих данных микропроцессор вычисляет силу света. Результаты вычисления и другие служебные сообщения отображаются на двухстрочном индикаторе 7. Для измерения частоты мигания указателей поворота автомобиля используется внешний фотоприемник 6, электрический сигнал с которого усиливается управляемым усилителем 4 и также поступает в микропроцессор, расположенный на электронной плате управления и индикации 5. Частота мигания указателей поворота и другие проблесковые характеристики вычисляются микропроцессором и отображаются на двухстрочном индикаторе 7. Управление работой прибора производится с помощью кнопок управления 8.

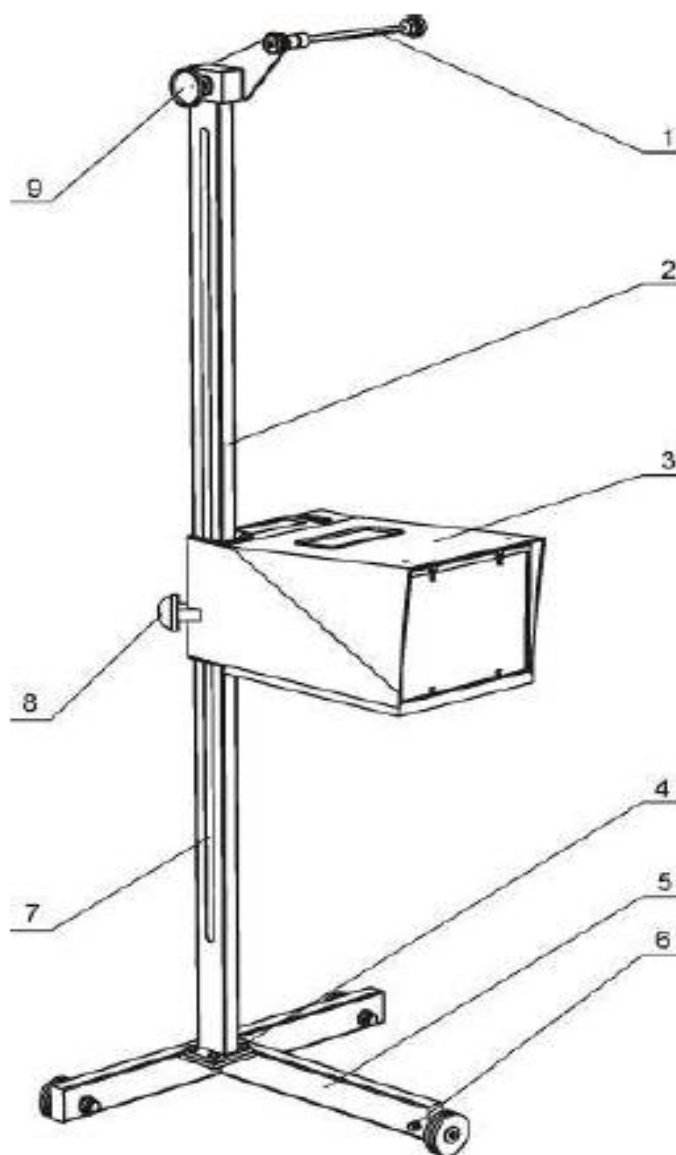
В состав прибора входят (рисунки 6.4-6.11):

- измерительный блок;
- стойка;
- оптический визир системы ориентации прибора;
- фотоприемник внешний;
- тележка.

Измерительный блок (рисунок 6.4, поз.3) имеет возможность перемещения по стойке посредством направляющих втулок. Для ориентации измерительного блока относительно стойки, а также закрепления его на заданной высоте служит механизм стопорения с маховиком.

Состав измерительного блока:

- экран;
- механизм перемещения экрана с маховиком;
- лимб;
- основание;
- линза Френеля в оправе;



1 – оптический визир системы ориентации; 2 – стойка; 3 – измерительный блок; 4 – болт крепления стойки на площадке тележки (4 шт.); 5 – тележка; 6 – болт для фиксации уровня колеса; 7 – измерительная линейка для определения высоты установки проверяемой фары; 8 – маховик стопорения измерительного блока; 9 – винт крепления визира.

Рисунок 6.4 – Измеритель параметров света фар. Общий вид

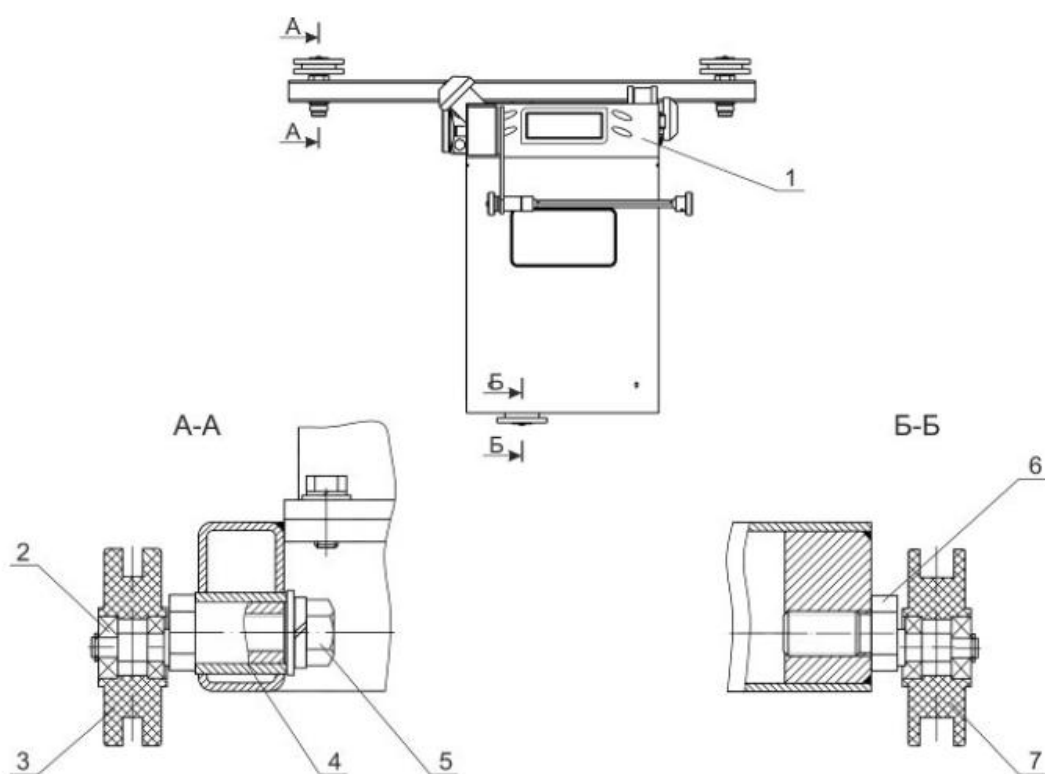
- корпус со смотровым окном;
- электронная плата управления и индикации;
- фотоприемник со светофильтром, размещенный на экране и закрепленный на дополнительной печатной плате;

- панель управления;
- панель с разъемом для подключения питания, внешнего фотоприемника и линии диагностического контроля (ЛТК).

Экран перемещается в вертикальном направлении с помощью механизма, снабженного маховиком, расположенного на боковой стенке корпуса.

Положение экрана соответствует значению лимба шкалы настройки, расположенного на задней стенке измерительного блока.

На основании измерительного блока (снизу) предусмотрены отверстия для тарировки (рисунок 6.5).



1 – панель управления; 2 – подшипник; 3 – колесо; 4 – ось; 5 – болт; 6 – ось; 7 – колесо.  
Рисунок 6.5 – Измеритель параметров света фар. Вид сверху

Стойка (рисунок 6.4, поз.2) выполнена из тонкостенной трубы прямоугольного сечения. На боковой стенке смонтирована мерительная линейка, в верхней части стойки расположен визир для ориентации прибора относительно измеряемого объекта. Стойка устанавливается на площадку тележки, закрепляется 4 болтами. Визир системы ориентации прибора

выполнен в виде патрубка с визирным пазом и соосно расположенной проволокой, выполняющей роль визирной линии, с возможностью перемещения по стойке вверх-вниз с последующей фиксацией в выбранном положении. Для совмещения положения визирной линии визира с горизонтальными линиями на экране служат винты юстировки.

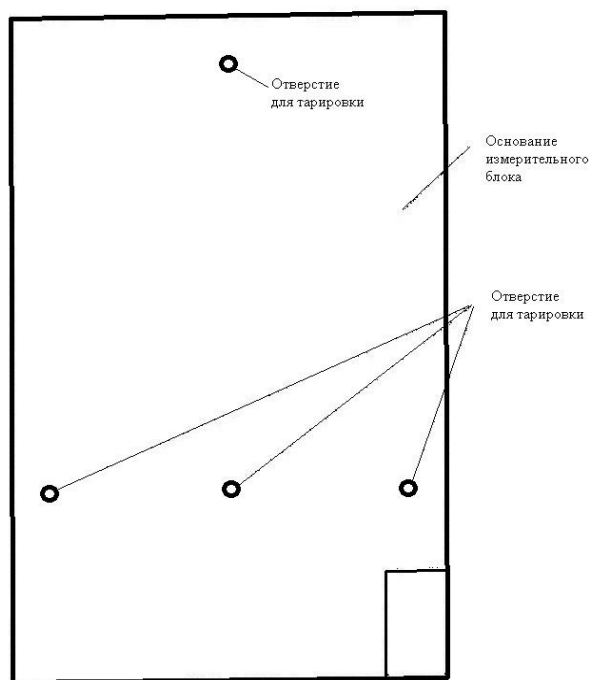


Рисунок 6.6 – Основание измерительного блока. Вид снизу

Тележка (рисунок 6.4, поз.4) облегченного типа имеет три колеса (или ролика). На тележке расположена площадка для монтажа и крепления стойки. Колёса устанавливаются на оси с эксцентриками, с помощью которых обеспечивается возможность регулирования по высоте для горизонтальной установки основания измерительного блока.

В качестве линзы использована линза Френеля с фокусным расстоянием 290...295 мм. Оправа выполнена из металла, внизу размещены винты для крепления и регулировки линзы относительно основания измерительного блока (рисунок 6.9).

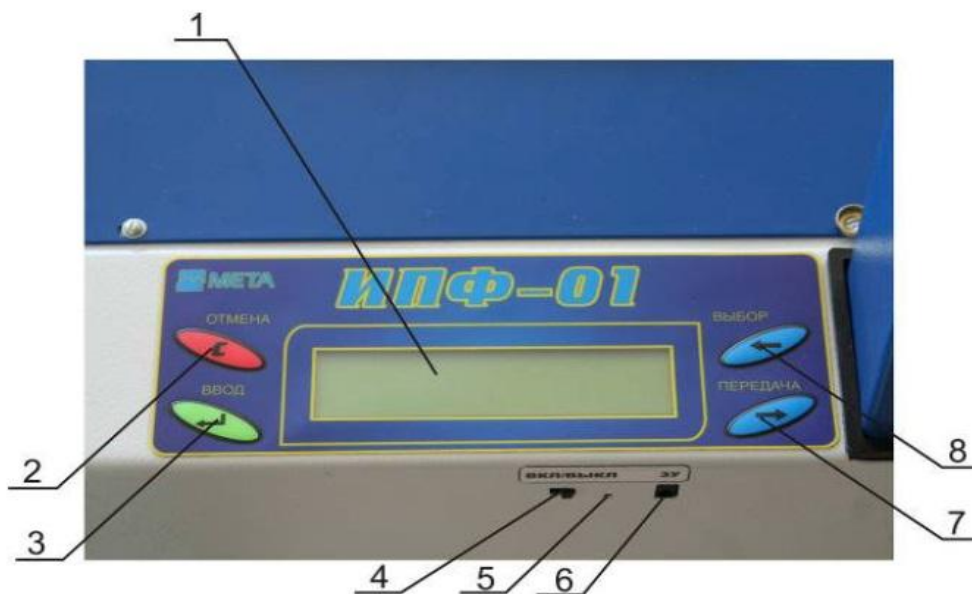
Фотоприемник внешний (рисунок 6.11) состоит из платы фотоприемника, датчика указателя поворота, жгута и колпачка-присоски. Подключение к

измерительному блоку осуществляется при помощи разъёма (рисунок 6.11, поз.4).



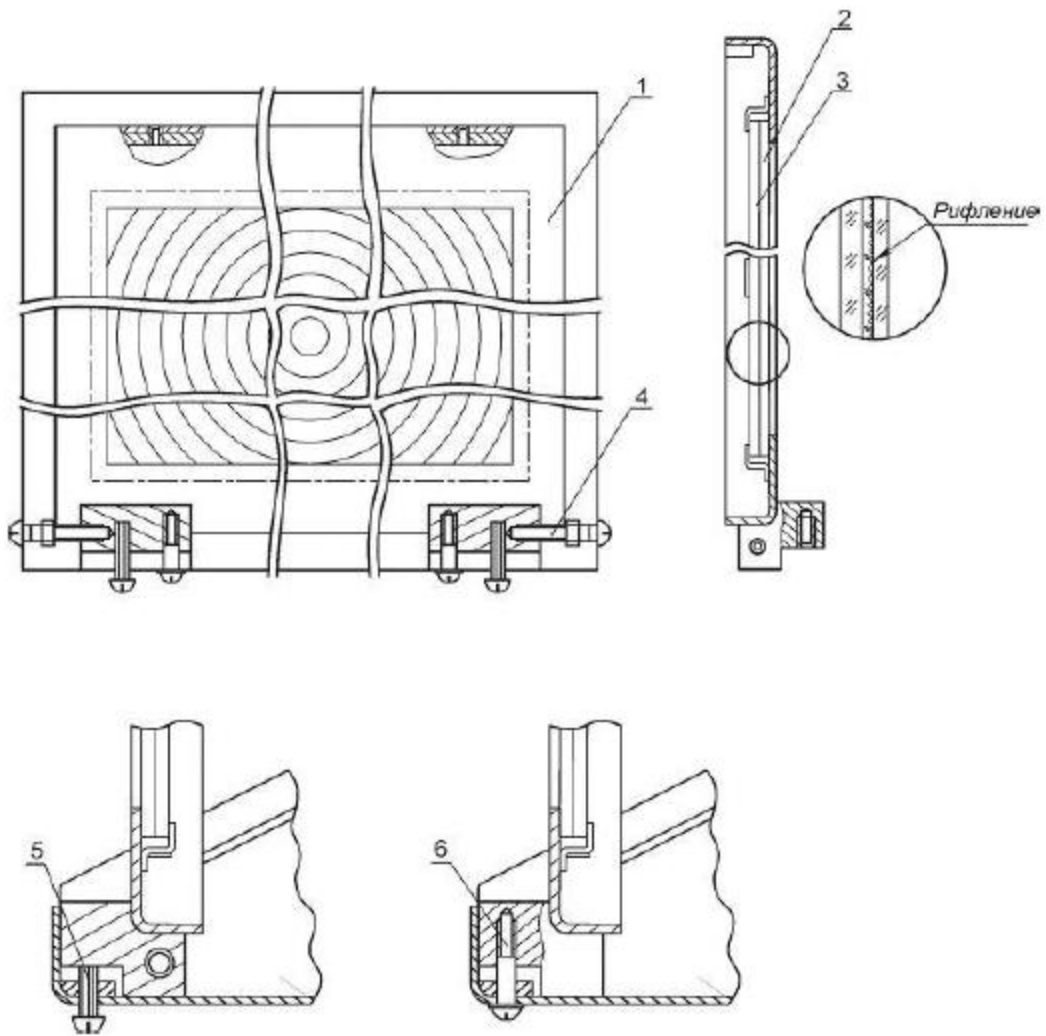
1 – выключатель фотоприемника внешнего; 2 – разъём подключения выносного датчика указателей поворота; 3 – разъём для подключения линии диагностического контроля.

Рисунок 6.7 – Измерительный блок. Вид сбоку



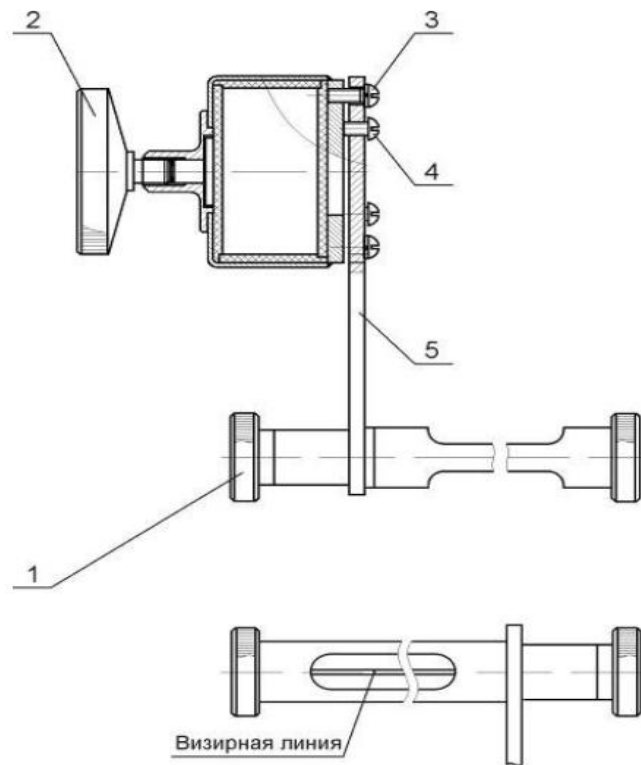
1 – индикатор; 2 – кнопка «ОТМЕНА»; 3 – кнопка «ВВОД»; 4 – выключатель питания прибора; 5 – индикатор зарядки; 6 – разъём для подключения зарядного устройства; 7 – кнопка «ПЕРЕДАЧА»; 8 – кнопка «ВЫБОР».

Рисунок 6.8 – Панель управления



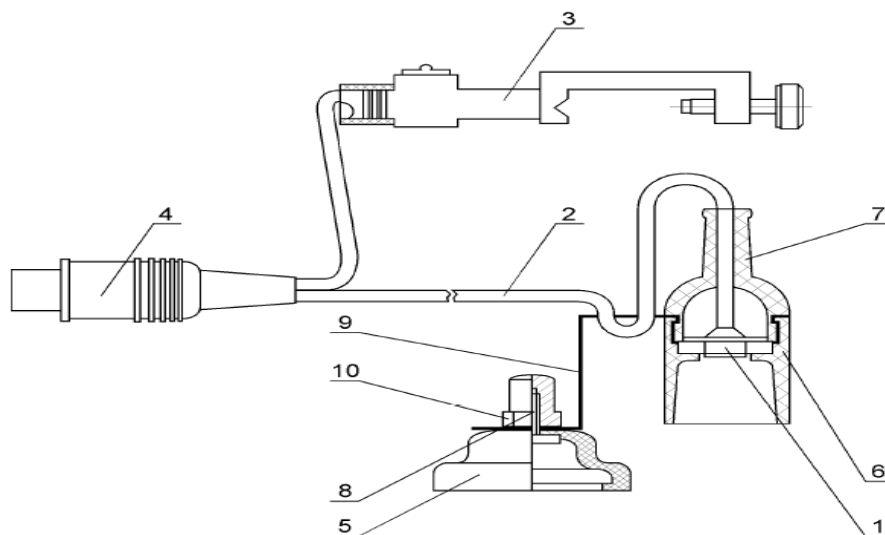
1 – оправа линзы; 2 – стекло; 3 – линза Френеля; 4 – регулирующий винт для совмещения центра линзы Френеля с оптическим центром диагностируемого светового прибора; 5 – винт регулировочный; 6 – винт крепления.

Рисунок 6.9 – Линза в оправе с узлами крепления и регулирования линзы



1 – винт (маховик) фиксации поворота визира; 2 – винт (маховик) фиксации вертикального перемещения визира; 3 – винт крепления; 4 – винт юстировки; 5 – кронштейн.

Рисунок 6.10 – Визир системы ориентации прибора



1 – плата фотоприёмника; 2 – жгут; 3 – датчик указателя поворота; 4 – разъём для подключения к измерительному блоку; 5 – колпачок-присоска; 6 – корпус; 7 – крышка; 8 – винт; 9 – кронштейн; 10 – гайка.

Рисунок 6.11 – Фотоприемник внешний



## **6.4 Порядок выполнения диагностирования на ИПФ-01**

Состояние площадки является решающим для правильной работы с прибором. Площадка (необязательно горизонтальная – допустимый продольный уклон до  $5^\circ$  на всей базовой длине транспортного средства и прибора) должна быть ровной. Допускаемая неровность в зоне установки самого прибора (шириной – 1,8 м от передней части кузова и длиной – 2,5 м вдоль передней части кузова автомобиля) должна быть не более  $\pm 1,0$  мм, в зоне расположения автомобиля не более 3 мм.

На площадке (участок расположения автомобиля) могут быть выбоины глубиной не более 10 мм и площадью – не более  $5 \text{ мм}^2$ . На  $1 \text{ м}^2$  должно быть не более двух выбоин. В местах установки прибора наличие выбоин не допускается. Поскольку эти замечания соответствуют требованиям к участкам дорог 1 категории, такую площадку можно найти на отрезке дорожного полотна соответствующей категории, либо подготовить специально согласно приведенным требованиям.

**ВНИМАНИЕ!** Площадь светящейся поверхности проверяемой фары не должна превышать 280 квадратных сантиметров.

### **6.4.1 Подготовка прибора к использованию**

В состоянии поставки прибор разобран на узлы. Для подготовки прибора к работе произвести сборку прибора в соответствии с рисунком 6.4. Вначале закрепить стойку (рисунок 6.4) на площадке тележки 4-мя болтами и установить на нее измерительный блок, зафиксировав предварительно положение измерительного блока маховиком стопорения (рисунок 6.4, поз.8).

Установить на стойке оптический визир, закрепив его маховиком фиксации вертикального перемещения (рисунок 6.4 , поз.9).

Придерживая корпус измерительного блока снизу, повернуть маховик стопорения измерительного блока против часовой стрелки на несколько оборотов. После этого измерительный блок должен плавно (без рывков и заеданий) перемещаться по стойке вверх и вниз. Зафиксировать положение измерительного блока по высоте поворотом маховика стопорения измерительного блока на стойке.

При необходимости выполнить действия по юстировке прибора.

Проверить правильность работы измерительного блока.

При зарядке прибора от бортовой сети автомобиля через прикуриватель подключить кабель питания из комплекта поставки к гнезду питания прибора, а ответную часть – в гнездо прикуривателя автомобиля.

**ВНИМАНИЕ!** Строго соблюдайте порядок подключения зарядного устройства.

При отключенном питании прибора подключить кабель зарядного устройства к разъему аккумуляторной батареи.

Подключить зарядное устройство к сети 220 В 50 Гц.

В процессе зарядки на зарядном устройстве горит светодиод красным цветом. Время заряда – около 8 часов.

Прекращение заряда – автоматическое. По окончании зарядки светодиод горит зеленым цветом.

Примечание – Допускается работать с прибором в процессе заряда. При этом время заряда увеличивается.

Автоматическое прекращение заряда возможно только при отключенном питании прибора.

Включить прибор, установив выключатель питания (рисунок 6.7) в положении ВКЛ. Прибор дает два кратковременных звуковых сигнала и на индикаторе появится сообщение:

НОМЕР ПРИБОРА В
ДИАГН.СЕТИ: XXX

где XXX – значение от 0 до 255, используемое при работе прибора в «Линии технического контроля» (ЛТК).

Примечание – Сетевой номер прибора хранится в энергонезависимой памяти и при изготовлении устанавливается равным семи.

Если прибор не будет работать в составе «Линии технического контроля», нажать кнопку ВВОД.

При работе прибора в составе ЛТК можно в случае необходимости изменить значение сетевого номера. При нажатии кнопки ВЫБОР происходит увеличение значения кнопки ОТМЕНА – уменьшение значения номера.

Работа в «Линии технического контроля» предусмотрена как с проводной, так и с беспроводной связью. Подключение приборов указано в соответствующем руководстве по эксплуатации на «Линию технического контроля».

Выбрав нужное значение, нажать кнопку ВВОД.

На индикаторе появится сообщение:

НОМЕР ТС
0

Кнопкой ВЫБОР выбрать цифру, соответствующую старшей цифре номера проверяемого автомобиля. Подтвердить свой выбор кнопкой ВВОД, на индикаторе появится следующая цифра. Кнопкой ВЫБОР выбрать цифру, соответствующую средней цифре номера проверяемого автомобиля. Подтвердить свой выбор кнопкой ВВОД, на индикаторе появится следующая цифра. Кнопкой ВЫБОР выбрать цифру, соответствующую младшей цифре номера проверяемого автомобиля.

Подтвердить свой выбор кнопкой ВВОД, на индикаторе появится сообщение, которое свидетельствует о правильности работы прибора:



Выключить прибор.

#### **6.4.2 Установка прибора и его ориентация относительно транспортного средства**

Установить транспортное средство на площадке в положение, соответствующее прямолинейному движению

Давление в шинах транспортного средства должно соответствовать норме, указанной в инструкции на автомобиль.

Нагрузка на автомобиль должна соответствовать указанной в инструкции по эксплуатации данного транспортного средства.

Если имеется автоматическая корректировка фар (бесступенчатое или 2-х ступенчатое регулировочное устройство), то следует руководствоваться инструкцией изготовителя. Проверяется функционирование внешних световых приборов, неисправности устраняются.

Подготовленный к работе прибор установить напротив диагностируемого светового прибора (фары, фонари) транспортного средства.

Перемещая измерительный блок по стойке, поднять измерительный блок на высоту, при которой центр линзы совпадает с центром фары автомобиля. Допускаемое отклонение может составлять по высоте и в стороны не более  $\pm 3$  см. Расстояние от линзы до фары автомобиля должно составлять 30...50 см.

Окончательное ориентирование прибора относительно автомобиля, обеспечивающее установку вдоль направления движения автомобиля, осуществляется по симметричным точкам кузова (краю кузова, верхней плоскости или вершинам рассеивателей фар, симметричным точкам капота,

багажника и т.п.) и производится с помощью оптического визира системы ориентации.

Ослабив винт крепления визира (рисунок 6.9), повернуть оптический визир так, чтобы в нем наблюдалась передняя часть кузова автомобиля (рисунок 6.12).

Поворачивая измерительный блок совместно со стойкой в горизонтальной плоскости, добейтесь положения, при котором выбранные для ориентации симметричные точки кузова будут наблюдаться на линии оптического визира. Зафиксировать положение прибора маховиком, которые ослаблялись для проведения ориентирования прибора относительно автомобиля.

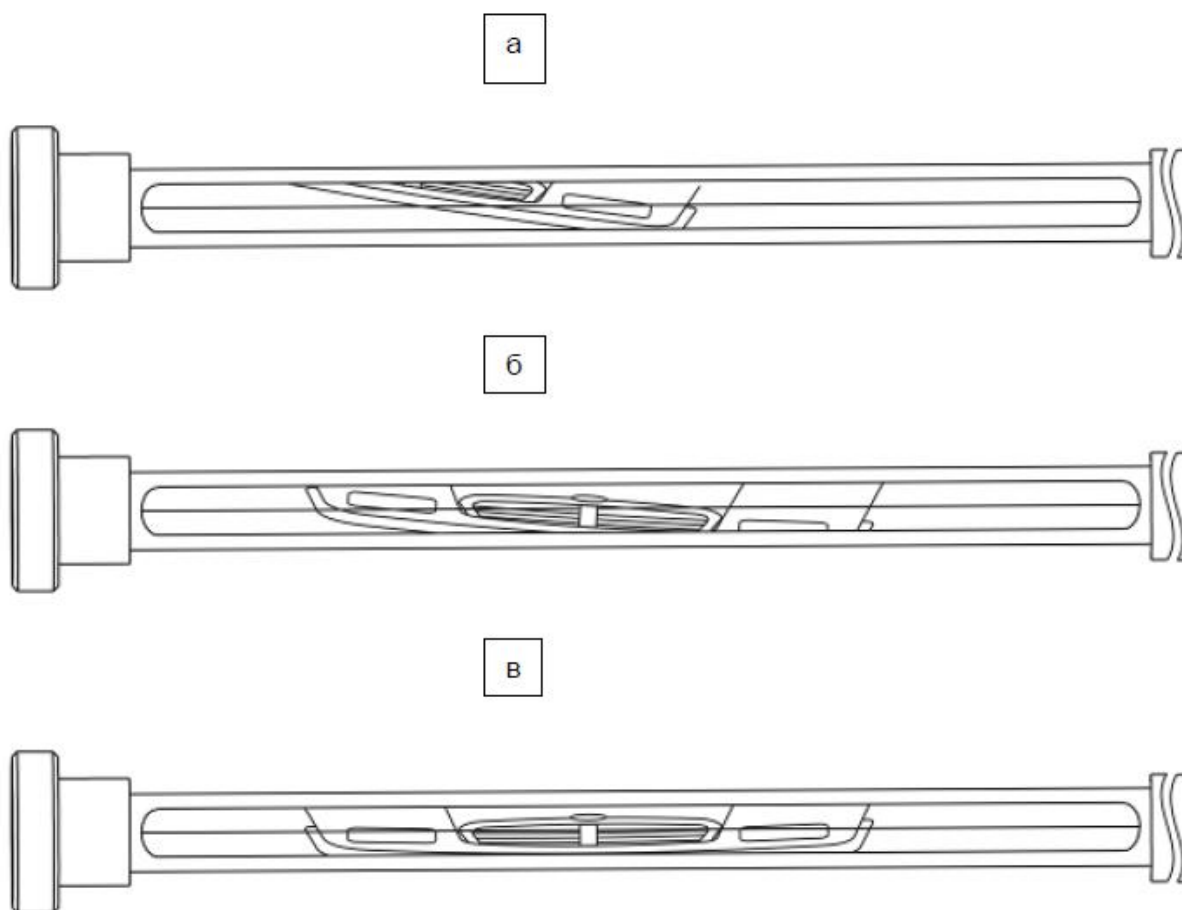
В случае, если кузов автомобиля сильно изогнут и не позволяет провести визирования по симметричным точкам, то эти точки проектируются на опорную поверхность отвесом или другими приспособлениями. Затем ориентирование производится по проекциям симметричных точек.

### **6.4.3 Использование прибора**

#### **6.4.3.1 Технологическая регулировка фар ближнего света**

Установить прибор напротив фары автомобиля и проведите его ориентацию относительно транспортного средства.

По измерительной линейке, расположенной на штативе прибора, определить высоту установки проверяемой фары. Вращением маховика перемещения экрана установить необходимое значение на шкале лимба 11 перемещением экрана в соответствии с таблицей 6.1.



Изображение автомобиля, наблюдаемое через оптический визир прибора: а), б) – при неправильном ориентировании, в) – при правильном ориентировании.

Рисунок 6.12– Ориентирование прибора относительно автомобиля

Таблица 6.1 – Стандартные параметры при регулировке фары

Высота установки проверяемой фары, мм	Номинальный угол наклона светового пучка фары		Значение на шкале перемещения экрана
	угл. мин.	%	
До 600	34	1,00	10 (В)
600..700	45	1,30	13 (В)
700..800	52	1,50	15 (В)
800..900	60	1,76	17,6 (В)
900..1000	69	2,00	20 (В)
1000..1200	75	2,20	22 (В)
1200..1500	100	2,90	29 (В)

Включить фару. Провести регулировку фары таким образом, чтобы левая горизонтальная часть светотеневой границы пучка ближнего света совпадала с левой частью линии «0» на экране, а правая наклонная часть светотеневой

границы при этом должна совпадать с наклонной линией на экране (рисунок 6.13).

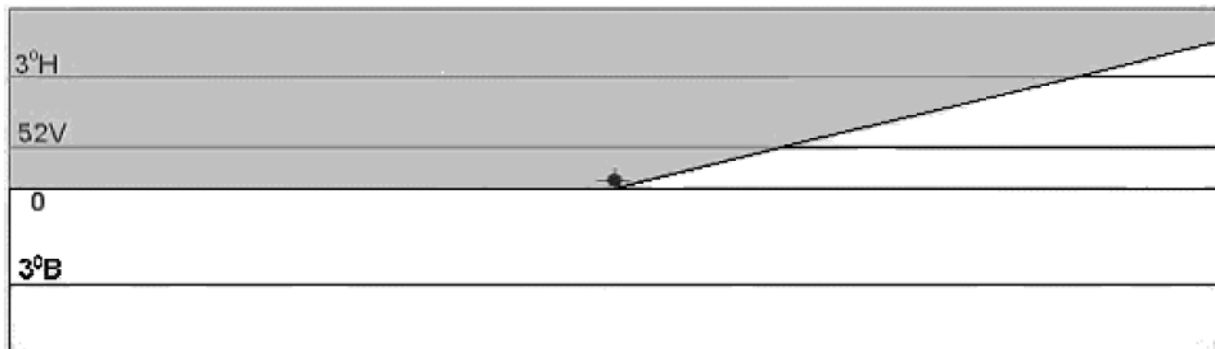


Рисунок 6.13 – Положение светотеневой границы, наблюдаемое на экране прибора при правильно отрегулированной фаре ближнего света

#### **6.4.3.2 Технологическая регулировка фар дальнего света**

Установить прибор напротив фары автомобиля и провести его ориентацию относительно транспортного средства.

Вращением маховика перемещения экрана установить значение 10 (В) на шкале лимба 11 перемещением экрана.

Включить фару. Провести регулировку фары таким образом, чтобы отверстие фотоприемника на экране находилось в центре светового пятна (рисунок 6.14).

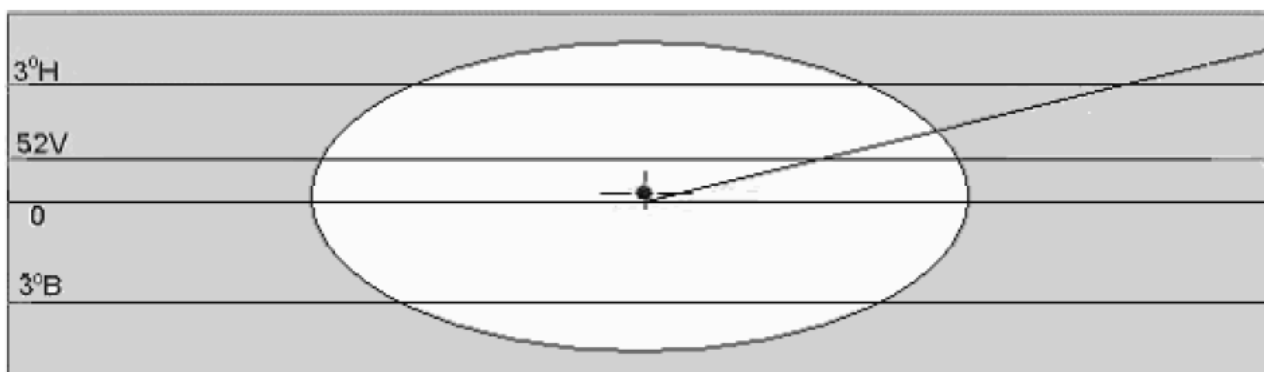


Рисунок 6.14 – Изображение, наблюдаемое на экране прибора при правильно отрегулированной фаре дальнего света

#### 4.3.3 Технологическая регулировка противотуманных фар

Установить прибор напротив противотуманной фары автомобиля и провести его ориентацию относительно транспортного средства.

По измерительной линейке (рисунок 6.4, поз.7), расположенной на штативе прибора, определить высоту установки проверяемой фары. Вращением маховика перемещения экрана установить необходимое значение на шкале лимба перемещением экрана в соответствии с таблицей 6.2.

Таблица 6.2 - Стандартные параметры при регулировке противотуманной фары

Выбор установки проверяемой противотуманной фары, мм	Номинальный угол наклона светового пучка фары		Значение на шкале перемещения экрана	Рисунок
	угл. мин.	%		
250..750	69	2,0	20 (B)	5.4.4 а
750..1000	140	4,0	40. 3°B	5.4.4 б

Включить и отрегулировать фару. Регулирование производится совмещением границы светового пучка с линией «0» на экране прибора, если угол наклона светового пучка фары равен 2% (рисунок 6.15а), или с линией



«3 °В» на экране прибора, если угол наклона светового пучка фары равен 4% (рисунок 6.15б).

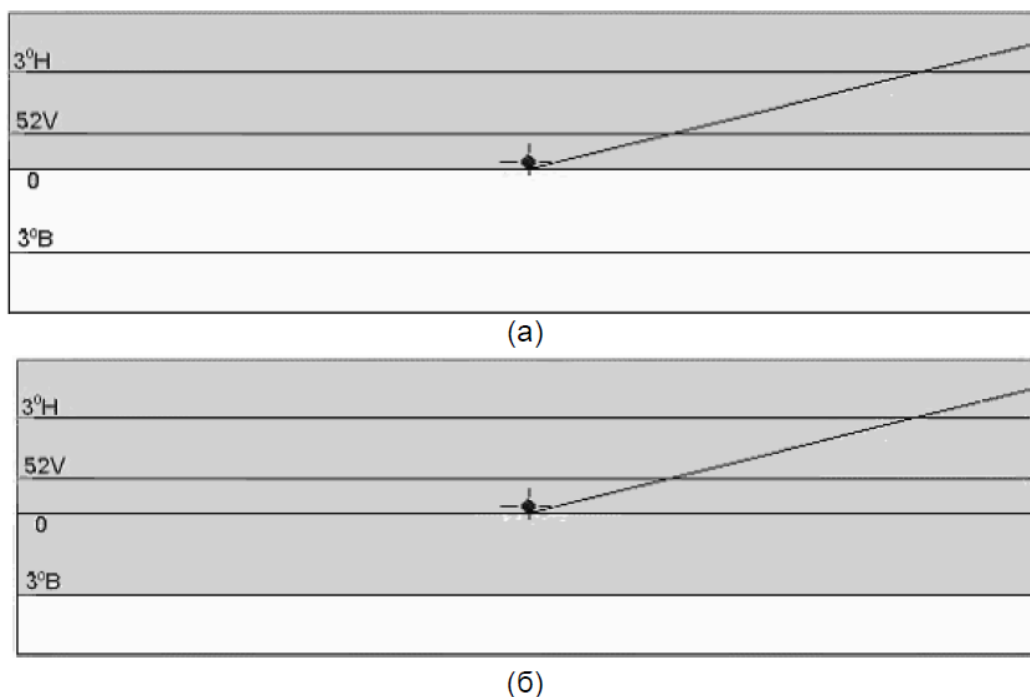


Рисунок 6.15 – Положение светотеневой границы, наблюдаемое на экране прибора при правильно ориентированной противотуманной фаре автомобиля

#### 6.4.3.4 Измерение силы света фар ближнего света в направлении оптической оси фары

Перед проведением измерения силы света фар ближнего света фары должны быть отрегулированы в соответствии с пунктом «Технологическая регулировка фар ближнего света».

Сила света каждой из фар должна соответствовать значениям, указанным в таблице 6.3.

Таблица 6.3 – Значение силы света фары в направлении оптической оси фары

Тип фары	Сила света фары в направлении оптической оси фары, кд, не более (ТР ТС 018/2011 «О безопасности колесных транспортных средств» от 09.12.2011 г.)
C; CR	800
HC; HCR; DC; DCR	950

Кнопкой ВЫБОР выбрать режим 1 – для правой фары или режим 4 – для левой фары. На индикаторе прибора появится сообщение:

для левой фары

или

для правой фары

РЕЖ.= 4 ЛВ. БЛ. 34В

РЕЖ.= 1ПР. БЛ. 34В

Установить прибор напротив фары автомобиля и провести его ориентацию относительно транспортного средства.

Вращением маховика перемещения экрана установить значение 10 (В) на шкале лимба перемещения экрана.

Включить фару ближнего света. Нажать кнопку ВВОД, в нижней строке индикатора прибора появится измеренное значение силы света фары:

для левой фары

или

для правой фары

РЕЖ.= 4 ЛВ. БЛ. 34В
XXX.X cd

РЕЖ.= 1 ПР. БЛ. 34В
XXX.X cd

где XXX.X – измеренное значение силы света фары ближнего света в темной зоне (в направлении оптической оси фары), в канделах.

После того как показания прибора стабилизируются, можно выйти из этого режима.

Для этого нажать кнопку ОТМЕНА. На индикаторе начнут чередоваться сообщения:

РЕЖ.= 4 ЛВ. БЛ. 34В
XXX.X cd

или

РЕЖ.= 1 ПР. БЛ. 34В
XXX.X cd

и

СОХРАНИТЬ?

При работе с «Линией технического контроля» сохранить измеренное значение в памяти прибора нажатием кнопки ВВОД, на индикаторе появится сообщение:

был измерен режим 1

или

был измерен режим 4

ИЗМЕРЕНЫ РЕЖИМЫ:
1-----

ИЗМЕРЕНЫ РЕЖИМЫ:
---4-----

Если нет необходимости в сохранении результатов нажать кнопку ОТМЕНА, на индикаторе появится сообщение:

ИЗМЕРЕНЫ РЕЖИМЫ:
-----

Нажать кнопку ВВОД, на индикаторе появится сообщение:

РЕЖ.= 1 ПР. БЛ. 34В

Если нужно повторить измерения в этом режиме – нажать кнопку ВВОД, в противном случае кнопкой ВЫБОР выбрать нужный режим.

### 6.4.3.5 Измерение силы света фар ближнего света в направлении 52г вниз от левой горизонтальной части светотеневой границы

Сила света каждой из фар должна соответствовать значениям, указанным в таблице 6.4.

Таблица 6.4 – Значение силы света фары в направлении 52г вниз от левой горизонтальной части светотеневой границы

Тип фары	Сила света фары в направлении 52г вниз от левой горизонтальной части светотеневой границы, кд, не менее
C; CR	1600
HC; HCR; DC; DCR	2200

Кнопкой ВЫБОР выбрать режим 2 – измерение силы света правой фары или режим 5 – измерение силы света левой фары. На индикаторе прибора появится сообщение:

для левой фары

или

для правой фары

РЕЖ.= 5 ЛВ. БЛ. 52Н

РЕЖ.= 2 ПР. БЛ. 52Н

В зависимости от высоты установки проверяемой фары, вращением маховика перемещения экрана установить необходимое значение на шкале лимба 11 перемещением экрана в соответствии с таблицей 6.5.

Таблица 6.5 – Зависимость номинального угла наклона светового пучка от высоты установки фары

Высота установки проверяемой фары, мм	Номинальный угол наклона светового пучка фары		Значение на шкале перемещения экрана
	угл. мин.	%	
До 600	34	1,00	10 (Н)
600..700	45	1,30	13 (Н)
700..800	52	1,50	15 (Н)
800..900	60	1,76	17 (Н)
900..1000	69	2,00	20 (Н)
1000..1200	75	2,20	22 (Н)
1200..1500	100	2,90	29 (Н)

Включить фару ближнего света. На экране прибора левая горизонтальная часть светотеневой границы пучка ближнего света должна совпадать с левой частью линии «52V» на экране (рисунок 6.16).

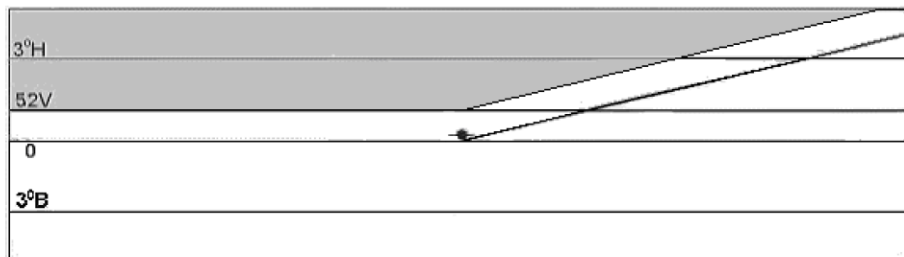


Рисунок 6.16 – Положение светотеневой границы пучка ближнего света

Нажать кнопку ВВОД, в нижней строке индикатора прибора появится измеренное значение силы света фары:

для левой фары

или

для правой фары

РЕЖ.= 5 ЛВ. БЛ. 52Н
XXX.X cd

РЕЖ.= 2 ПР. БЛ. 52Н
XXX.X cd

где XXX.X – измеренное значение силы света фары ближнего света в светлой зоне (52г вниз от светотеневой границы), в канделах.

После того как показания прибора стабилизируются, можно выйти из этого режима.

Для этого нажать кнопку ОТМЕНА. На индикаторе начнут чередоваться сообщения:

РЕЖ.= 5 ЛВ. БЛ. 52Н
XXX.Xcd

или

РЕЖ.= 2 ПР. БЛ. 52Н
XXX.Xcd

И

СОХРАНИТЬ?

При работе с «Линией технического контроля» сохранить измеренное значение в памяти прибора нажатием кнопки ВВОД, на индикаторе появится сообщение:

был измерен режим 2

или

был измерен режим 5

ИЗМЕРЕНЫ РЕЖИМЫ:
-2-----

ИЗМЕРЕНЫ РЕЖИМЫ:
----5-----

Если нет необходимости в сохранении результатов, нажать кнопку ОТМЕНА, на индикаторе появится сообщение:

ИЗМЕРЕНЫ РЕЖИМЫ:
-----

Нажать кнопку ВВОД, на индикаторе появится сообщение:

РЕЖ.= 2 ПР. БЛ. 52Н

Если нужно повторить измерение в этом режиме – нажать кнопку ВВОД, в противном случае кнопкой ВЫБОР выбрать режим дальнейших измерений.

#### **6.4.3.6 Измерение силы света фар дальнего света**

Перед проведением измерения силы света фар дальнего света фары должны быть отрегулированы в соответствии с пунктом «Технологическая регулировка фар дальнего света».

Сила света всех фар типа R, HR, CR, HCR, DR, DCR, расположенных на одной стороне АТС, в режиме «дальний» свет должна быть не менее 10000

кандел, а суммарная величина силы света всех головных фар указанных типов не должна быть более 225000 кд (ТР ТС 018/2011 «О безопасности колесных транспортных средств» от 09.12.2011 г).

Кнопкой ВЫБОР выбрать режим 3 – измерение силы света правой фары или режим 6 – измерение силы света левой фары.

На индикаторе прибора появится сообщение:

для левой фары

или

для правой фары

РЕЖ.= 6 ЛВ. ДАЛЬН.

РЕЖ.= 3 ПР. ДАЛЬН

Установить прибор напротив фары автомобиля и провести его ориентацию относительно транспортного средства.

Вращением маховика перемещения экрана установить значение 10 (В) на шкале лимба перемещения экрана.

Включить фару дальнего света. Отверстие фотоприемника на экране прибора должно находиться в центре светового пятна (рисунок 6.17).

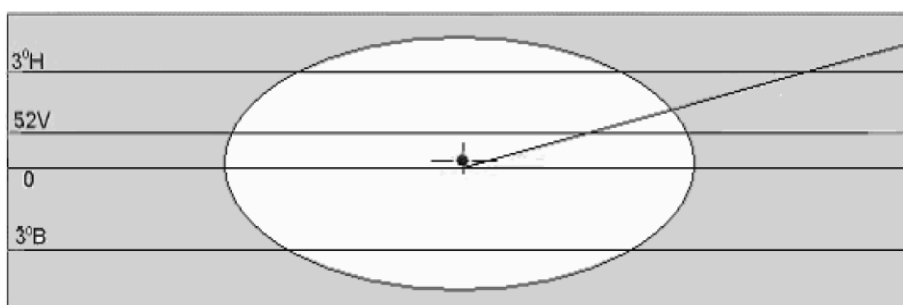


Рисунок 6.17 – Положение светотеневой границы пучка дальнего света

Нажать кнопку ВВОД, на индикаторе прибора появится сообщение:

для левой фары

или

для правой фары

РЕЖ.= 6 ЛВ. ДАЛЬН.
XXX.X cd

РЕЖ.= 3 ПР. ДАЛЬН.
XXX.X cd

где XXX.X– измеренное значение силы света фары дальнего света, в канделах.

После того как показания прибора стабилизируются, можно выйти из этого режима.

Для этого нажать кнопку ОТМЕНА. На индикаторе начнут чередоваться сообщения:

РЕЖ.= 6 ЛВ. ДАЛЬН. XXX.Xcd	или	РЕЖ.= 3 ПР. ДАЛЬН. XXX.Xcd
и		
СОХРАНИТЬ?		

При работе с «Линией технического контроля» сохранить измеренное значение в памяти прибора нажатием кнопки ВВОД, на индикаторе появится сообщение:

был измерен режим 3	или	был измерен режим 6
ИЗМЕРЕНЫ РЕЖИМЫ: --3-----		ИЗМЕРЕНЫ РЕЖИМЫ: -----6-----

Если нет необходимости в сохранении результатов, нажать кнопку ОТМЕНА, на индикаторе появится сообщение:

ИЗМЕРЕНЫ РЕЖИМЫ: -----
---------------------------

Нажать кнопку ВВОД, на индикаторе появится сообщение:

РЕЖ.= 3 ПР. ДАЛЬН.
--------------------



Если нужно повторить измерение в этом режиме – нажать кнопку ВВОД, в противном случае кнопкой ВЫБОР выбрать режим дальнейших измерений.

#### **6.4.3.7 Измерение силы света противотуманных фар**

Перед проведением измерения силы света противотуманных фар фары должны быть отрегулированы в соответствии с пунктом «Технологическая регулировка противотуманных фар».

Сила света противотуманных фар в направлении  $3^\circ$  вверх от положения светотеневой границы должна быть не более 625 кд (ТР ТС 018/2011 «О безопасности колесных транспортных средств» от 09.12.2011 г.).

Кнопкой ВЫБОР выбрать режим 7 – измерение силы света правой противотуманной фары в темной зоне ( $3^\circ$  вверх от светотеневой границы) или режим 9 – тоже для левой фары.

На индикаторе прибора появится сообщение:

для левой фары	или	для правой фары				
<table border="1"><tr><td>РЕЖ.= 9 ПРТ. ЛВ. 3В</td></tr><tr><td> </td></tr></table>	РЕЖ.= 9 ПРТ. ЛВ. 3В			<table border="1"><tr><td>РЕЖ.= 7 ПРТ. ПР. 3В</td></tr><tr><td> </td></tr></table>	РЕЖ.= 7 ПРТ. ПР. 3В	
РЕЖ.= 9 ПРТ. ЛВ. 3В						
РЕЖ.= 7 ПРТ. ПР. 3В						

Установить прибор напротив противотуманной фары автомобиля и провести его ориентацию относительно транспортного средства.

Включить фару. Вращением маховика перемещения экрана совместить светотеневую границу светового пучка с линией « $3^\circ В$ » на экране прибора (рисунок 6.18).

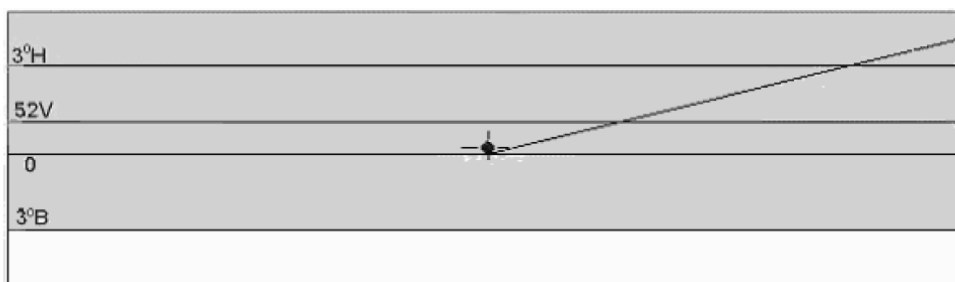


Рисунок 6.18 – Положение светотеневой границы пучка света противотуманных фар.

Нажать кнопку ВВОД, на индикаторе прибора появится сообщение:

для левой фары

или

для правой фары

РЕЖ.= 9 ПРТ. ЛВ. 3В
XXX.X cd

РЕЖ.= 7 ПРТ. ПР. 3В
XXX.X cd

где XXX.X – измеренное значение силы света правой противотуманной фары в темной зоне (3° вверх от светотеневой границы), в канделах.

После того как показания прибора стабилизируются, можно выйти из этого режима.

Для этого нажать кнопку ОТМЕНА. На индикаторе начнут чередоваться сообщения:

РЕЖ.= 9 ПРТ. ЛВ. 3В
XXX.Xcd

или

РЕЖ.= 7 ПРТ. ПР. 3В
XXX.Xcd

и

СОХРАНИТЬ?

При работе с «Линией технического контроля» сохранить измеренное значение в памяти прибора нажатием кнопки ВВОД, на индикаторе появится сообщение:

был измерен режим 7

или

был измерен режим 9

ИЗМЕРЕНЫ РЕЖИМЫ:
-----7-----

ИЗМЕРЕНЫ РЕЖИМЫ:
-----9-----

Если нет необходимости в сохранении результатов, нажать кнопку ОТМЕНА, на индикаторе появится сообщение:

ИЗМЕРЕНЫ РЕЖИМЫ:
-----

Нажать кнопку ВВОД, на индикаторе появится сообщение:

РЕЖ.= 7 ПРТ. ПР. ЗВ

Если нужно повторить измерение в этом режиме – нажать кнопку ВВОД, в противном случае кнопкой ВЫБОР выбрать режим дальнейших измерений.

#### 4.3.8 Измерение характеристик проблесков фонарей указателей поворота

Частота следования проблесков должна находиться в пределах  $(90 \pm 30)$  проблесков в минуту или  $(1,5 \pm 0,5)$  Гц (ТР ТС 018/2011 «О безопасности колесных транспортных средств» от 09.12.2011 г).

Кнопкой ВЫБОР выбрать режим В – измерение характеристик проблесков фонарей указателей поворота. На индикаторе прибора появится сообщение:

РЕЖ.= В ПРОБЛЕСК.
-------------------

Подключить к прибору разъем внешнего фотоприёмника. Выносной приёмник света установите на фонарь указателя поворота автомобиля с помощью колпачка-присоски.

Датчик включения указателя поворота установить на рычаге включения указателей поворота так, чтобы кнопка конечного выключателя, смонтированная на поворотном кронштейне, касалась рычага включения указателя поворота (рисунок 6.19).

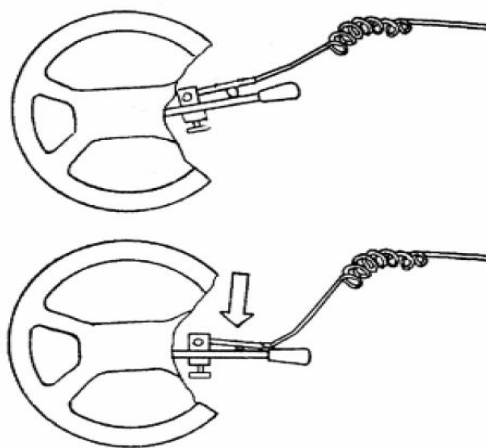


Рисунок 6.19 – Установка датчика включения указателей поворота на рулевое колесо и включение указателей поворота

После выбора режима нажать кнопку ВВОД прибора. На индикаторе появится сообщение:

РЕЖ.= В Т = * . * с.
F = * . * Гц К = ** %

В случае, если при входе в режим В разъем внешнего фотоприёмника не был подключен к прибору, на индикаторе появится сообщение:

НЕТ ВЫНОСИМОГО
ПРИЕМНИКА СВЕТА!

Подключить к прибору разъём внешнего фотоприёмника, на индикаторе появится сообщение:

РЕЖ. = В Т = * . * с.
F = * . * Гц К = ** %

Включение рычага указателя поворота необходимо осуществлять воздействием на тыльную часть кронштейна с усилием, обеспечивающим срабатывание кнопки датчика. Через время, определяемое задержкой включения указателей поворота, на индикаторе прибора появятся измеренные значения характеристик указателей поворота:

Т – время до появления первого проблеска до момента включения;

F – частота следования проблесков;

К – соотношение времени горения фонаря ко времени цикла.

Значения F и K обновляются с периодичностью, кратной частоте следования проблесков.

После того, как показания прибора стабилизируются, можно выйти из этого режима.

Для этого нажмите на приборе кнопку ОТМЕНА и затем переведите рычаг включения указателя поворота автомобиля в выключенное положение.

На индикаторе начнут чередоваться сообщения (например):

РЕЖ. = В Т = 0.4 с.
F = 1.4 Гц К = 63 %

СОХРАНИТЬ?

При необходимости сохраните измеренные значения в памяти прибора нажатием кнопки ВВОД, в противном случае нажмите кнопку ОТМЕНА.

### 6.4.3.9 Передача измеренных значений характеристик в «Линии технического контроля»

Передача измеренных значений в линию технического контроля возможна, если проведено измерение хотя бы одной характеристики (результат измерения сохранен в памяти прибора). Передача производится, когда на индикаторе прибора присутствует сообщение, например:

ИЗМЕРЕНЫ РЕЖИМЫ:
--3-----

Нажать кнопку ПЕРЕДАЧА, на индикаторе появится сообщение:

ПЕРЕДАТЬ В ПК?

Нажать кнопку ВВОД для передачи данных в линию, или кнопку ОТМЕНА для выхода из режима передачи данных. Если линия неисправна или не подключена к прибору, или на компьютере не запущена программа диагностического контроля, на индикаторе прибора появится сообщение:

НЕТ СЕТИ!
ПОВТОРИТЬ?

После успешной передачи данных в линию, на индикаторе появится сообщение:

НОМЕР ТС
0

Оператор может приступать к проверке следующего автомобиля.

## **6.5 Техническое обслуживание прибора ИПФ-01, характерные неисправности и методы их устранения**

К работе с прибором допускаются лица, ознакомленные с настоящими методическими рекомендациями.

Прибор не требует частых профилактических работ и особого ухода. В процессе эксплуатации следует содержать его в чистоте.

Перед началом работы с прибором рекомендуется проверить крепление системы ориентации, плавность перемещения измерительного блока и четкость фиксации штатива в необходимом положении.

Недопустимо скопление пыли на линзе Френеля, так как при этом меняются характеристики, влияющие на точность измерения силы света. Удаление пыли следует производить сухой мягкой кистью или щеточкой. При этом необходимо следить, чтобы линза не была поцарапана абразивными частицами, присутствующими в пыли. После рабочей смены на измерительный блок необходимо надеть чехол из комплекта поставки.

Необходимо также проверить юстировку прибора и работоспособность измерительного блока.

Юстировка прибора проводится периодически, не реже одного раза в три месяца.

При юстировке прибора необходимо убедиться:

- в параллельности линии визира линиям разметки экрана;
- в перпендикулярности плоскостей линзы и экрана относительно основаниям измерительного блока;
- в параллельности основания измерительного блока площадке установки прибора.

1) Проверка параллельности визира системы ориентации и горизонтальной линии разметки экрана осуществляется косвенно, по параллельности элементу конструкции прибора, который заведомо параллелен

горизонтальной линии разметки экрана (рисунок 6.20). В данном случае по верхнему горизонтальному участку прибора, для чего необходимо установить визир в положение, при котором линия визира совмещается с краем линии горизонтального участка верхней крышки прибора. Положение обеих линий должно совпадать. Несовпадение линий устраняют с помощью винтов юстировки и крепления системы ориентации (рисунок 6.9).



Рисунок 6.20 – Косвенная проверка параллельности визира системы ориентации и горизонтальной линии разметки экрана

2) Проверка параллельности экрана и линзы осуществляется с помощью штангенциркуля с глубиномером следующим образом:

- поочередно вставлять глубиномер в отверстия для тарировки (рисунок 3.3а) на основании измерительного блока. Размер от основания до центров должен быть одинаков. Лимб должен совпадать с рискуй на стекле: отметкой – 10В;

- подтянуть винты крепления лимба.

3) Проверки параллельности основания измерительного блока относительно выверенной площадки проводят при помощи уровня, размещенного на основании (на отверстиях для тарировки), и регулированием положения колёс, расположенных на тележке, посредством болтов (рисунок 6.4, поз.5).

Характерные неисправности и методы их устранения приведены в таблице 6.6.



Таблица 6.6 – Характерные неисправности прибора ИПФ-01 и методы их устранения

Наименование неисправности	Вероятная причина	Метод устранения
1	2	3
После включения отсутствует индикация прибора	Обрыв кабеля питания. Неисправно зарядное устройство.	Проверить кабель питания с помощью омметра Проверить зарядное устройство
После включения прибора на индикаторе появляется сообщение: <b>ОТКЛ. ВЫНОСН. ПРИЕМНИК СВЕТА!</b>	Подключен разъем внешнего фотоприёмника света	Отключить от прибора разъем внешнего фотоприёмника света
На индикаторе прибора (в режиме В) сообщение: <b>НЕТ ВЫНОСНОГО ПРИЕМНИКА СВЕТА!</b>	Отключен разъем или загрязнены контакты разъема внешнего фотоприёмника света	Очистить при необходимости контакты разъема внешнего фотоприёмника света, подключить его к прибору
На индикаторе прибора сообщение: <b>НЕТ СЕТИ! ПОВТОРИТЬ?</b>	а) Отключен разъем или загрязнены контакты разъема диагностической линии б) На компьютере не запущена программа диагностического контроля в) Неисправен кабель связи	а) Очистив при необходимости контакты диагностической линии, нажмите на приборе кнопку ВВОД б) Запустите на компьютере программу диагностического контроля, нажмите на приборе кнопку ВВОД в) Замените кабель связи
Отсутствие параллельности плоскости экрана и линзы	Изменение положения винтов регулировки взаимного положения основания, линзы и экрана	Установить перпендикулярность плоскостей основания линзы и экрана с помощью инструментального угольника поворота винтов, опирающихся на оправу линзы и корпус прибора
Отсутствие параллельности оптического визира системы ориентации горизонтальной линии на экране	Изменение положения винтов регулировки на кронштейне визира и юстировки экрана	Установить параллельности, перемещая винты регулировки до совмещения оптического визира и линии горизонтальной разметки экрана
Отсутствие параллельности основания прибора и установленной площадки	Изменение положения регулировочных винтов на тележке, смещение колёс	Установить параллельность основания установочной площадки перемещением колёс на тележке при помощи регулировочных и крепёжных винтов

Продолжение таблицы 6.6

1	2	3
Ослаблено вращение маховика перемещения экрана	Износ цапговых подшипников оси маховика	Ослабив винты крепления лимба на оси, поджать центральный винт на маховике, затянуть винты крепления лимба
Несовпадение действительного положения экрана с отметкой на лимбе	Угловое смещение лимба на оси, слабое крепление лимба	Проверить совпадение центра экрана с центром линзы. Для этого вставить в отверстие для тарировки (рисунок 2.3а) на основании измерительного блока глубиномер штангенциркуля. Размер от основания до центров должен быть одинаков. Лимб должен совпадать с риской на стекле: отметкой – 10В. Подтянуть винты крепления лимба

## 6.6 Содержание отчёта

По результатам проведенной лабораторной работы заполните таблицу 6.7.

Таблица 6.7 – Результаты выполнения лабораторной работы

Наименование показателя		Значение	
Марка, модель автомобиля			
Используемая система светораспределения			
		левые	правые
Сила света, кд	ближнего света		
	дальнего света		
	указатели поворота передние		
	указатели поворота задние		
	противотуманные		
	сигнал торможения		
	габаритные		
	остальные		
Высота установки фары, мм	ближнего света		
	дальнего света		
	указатели поворота передние		
	указатели поворота задние		
	противотуманные		
	сигнал торможения		
	габаритные		
	остальные		
Мероприятия по устранению неисправностей			

## **6.7 Вопросы для самопроверки**

1. Поясните назначение прибора для проверки фар ИПФ-01.
2. Опишите устройство прибора для проверки фар ИПФ-01.
3. Опишите порядок работы на приборе для проверки фар ИПФ-01 при проверке фар типов C(HC) и CR(HCR).
4. Опишите порядок работы на приборе для проверки фар ИПФ-01 при проверке фар типов R(HR).
5. Опишите порядок работы на приборе для проверки фар ИПФ-01 при проверке противотуманных фар (типа В).
6. Опишите порядок работы на приборе для проверки фар ИПФ-01 при проверке указателей поворотов и повторителей.
7. Опишите порядок проверки силы на приборе для проверки фар ИПФ-01 при проверке остальных световых приборов.
8. Приведите возможные неисправности прибора для проверки фар ИПФ-01 и способы их устранения.

## **7 Лабораторно-практическая работа. Автомобильные шины**

### **7.1 Цель работы**

Обобщение теоретических знаний о техническом состоянии шин и колес автомобилей и получение практических навыков их эксплуатации.

### **7.2 Общие сведения**

Пневматическая шина представляет собой упругую заполненную воздухом под давлением оболочку, предназначенную для установки на обод колеса (рисунок 7.1).

Шины относятся к одним из дорогостоящих элементов автомобиля. Стоимость комплекта шин может составлять до 15 процентов стоимости автомобиля. При этом эксплуатационные затраты шин обычно достигают 20 процентов от всех затрат автомобиля в процессе эксплуатации. От технического состояния шин зависят тяговые свойства, проходимость, устойчивость, плавность хода, тормозная динамика автомобиля. Поэтому современные требования к техническому состоянию шин имеют достаточно высокие требования, оговоренные нормативно-технической документацией.

По статистическим данным в среднем до 70 % шин грузовых автомобилей ресурс определяется износом рабочей поверхности протектора, до 25% шин выбраковывают из-за механических повреждений (пробои, порезы) и около 5% – в следствие разрыва каркаса.

В зависимости от способа герметизации пневматические шины делятся на камерные и бескамерные.

Камерная шина состоит из покрышки и ездовой камеры с вентилем.

Грузовые камерные шины, которые монтируются на плоские разборные ободья, имеют ободные ленты. Обозначение камер и ободных лент должно соответствовать обозначению шин.

Ободная лента выполняется в виде профилированного резинового кольца и располагается между бортами покрышки, камерой и ободом колеса. Она предохраняет камеру от защемления между бортом покрышки и ободом и от повреждения неровностями обода.

Бескамерная шина представляет собой усовершенствованную покрышку, которая одновременно выполняет функции обычной покрышки и камеры. Воздушная полость в бескамерной шине образуется покрышкой и ободом колеса.

Покрышка – упругая резинокордная оболочка пневматической шины, воспринимающая тяговые и тормозные усилия и обеспечивающая сцепление шины с дорогой. Основными элементами покрышки являются: каркас, брекер, протектор, боковины и борта.

Ездовая камера – кольцевая резиновая трубка со специальным вентилем, которая заполняется воздухом.

Каркас – резинокордная основа (силовая часть) покрышки, выполненная из одного или нескольких слоев прорезиненного корда с резиновыми прослойками, закрепленных на бортовых кольцах.

Брекер состоит из одного и более слоев разрезанного прорезиненного корда, разделенных резиновыми прослойками, и располагается между каркасом и протектором.

В зависимости от материала корда в брекере шины делятся на шины с текстильным брекером (ТБ) и металлокордные (МК). При использовании металлокорда и в каркасе, и в брекере шины называются целиком металлокордными (ЦМК).

Пневматические шины выпускаются двух конструкций: диагональные и радиальные.

Радиальная шина (шина типа R) имеет меридианное (от борта к борту) направление нитей в слоях каркаса, а направление нитей в слоях брекера близко к окружному.



D – наружный диаметр; H – высота профиля шины; B – ширина профиля шины; d – посадочный диаметр обода колеса (шины);

1 – каркас; 2 – брекер; 3 – протектор; 4 – боковина; 5 – борт; 6 – бортовая проволока; 7 – наполнительный шнур.

Рисунок 7.1 – Конструкция и основные размеры пневматических шин

В диагональной шине каркас и брекер состоят из наложенных друг на друга слоев корда, нити которых перекрещиваются под заданным углом. Угол наклона нитей в каркасе и брекере по середине беговой дорожки составляет от 45 до 60°.

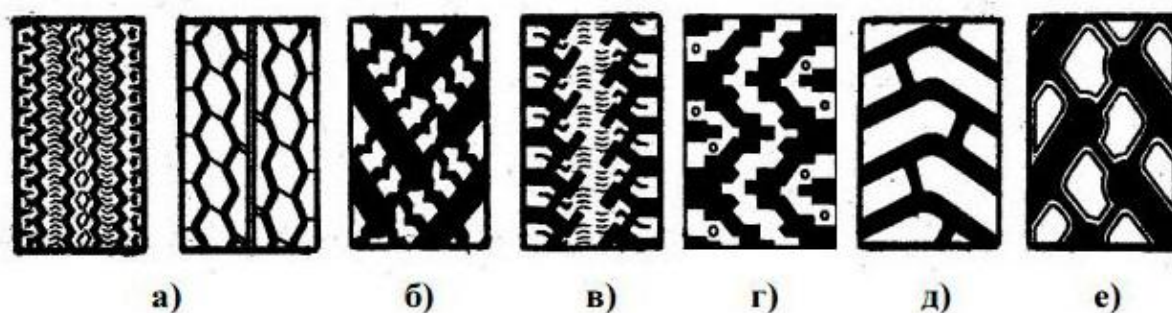
Радиальные шины имеют следующие преимущества перед диагональными шинами: повышенная долговечность, высокое сцепление с дорогой, пониженное сопротивление качению. Все это обеспечивает пониженный расход топлива, снижает теплообразование.

Однако диагональные шины предпочтительны для некоторых условий эксплуатации, например, в условиях высоких ударных нагрузок на дорогах низкого качества и бездорожья.

Протектор – наружная часть покрышки, представляющая собой массивный рельефный слой резины на внешней поверхности, который обеспечивает сцепление с дорогой и предохраняет каркас шины от механических повреждений.

Рельефная часть поверхности протектора, состоящая из совокупности выступов и выемок или канавок, называется рисунком протектора.

Протекторы бывают дорожные, универсальные, зимние и повышенной проходимости (рисунок 7.2).



а – дорожный; б – универсальный направленный; в – универсальный ненаправленный; г – зимний с шипами; д – карьерный; е – повышенной проходимости.

Рисунок 7.2 – Типы рисунков протектора

Шины с дорожным рисунком протектора применяют на дорогах с твердым (асфальтовым и т. п.) покрытием (рисунок 7.2, а).

Универсальный рисунок протектора используется на шинах, которые эксплуатируются на дорогах с различным покрытием (рисунок 7.2, б, в).

Шины с зимним рисунком протектора эксплуатируются на заснеженных и обледенелых дорогах (рисунок 7.2, г).

Шины с протектором повышенной проходимости предназначены для эксплуатации по бездорожью (рисунок 7.2, е).

Направленный рисунок протектора (в соответствии с направлением вращения колеса) несимметричен относительно радиальной плоскости колеса.

В некоторых моделях шин используется асимметричный рисунок протектора (относительно центральной плоскости вращения колеса).

На боковых стенках покрышки протектор имеет более тонкие слои, покрывающие боковые части каркаса.

Борта состоят из одного и более проволочных колец, на которых закреплены слои каркаса, обеспечивающие крепление покрышки на ободу колеса.

### **7.3 Основные параметры шин**

Профиль шины – контур шины в радиальной плоскости колеса.

Параметры профиля пневматической шины определяются по покрышке, смонтированной на ободу рекомендуемого размера при отсутствии нагрузки и заданном внутреннем давлении (рисунок 7.3).

Наружный диаметр ( $D$ ) – диаметр наибольшего сечения шины в плоскости вращения колеса.

Посадочный диаметр ( $d$ ) – диаметр окружности, являющейся линией пересечения поверхности основания борта шины с его наружной поверхностью.

Ширина профиля ( $B$ ) – расстояние между двумя плоскостями вращения колеса, касающимися внешних поверхностей боковин шины.



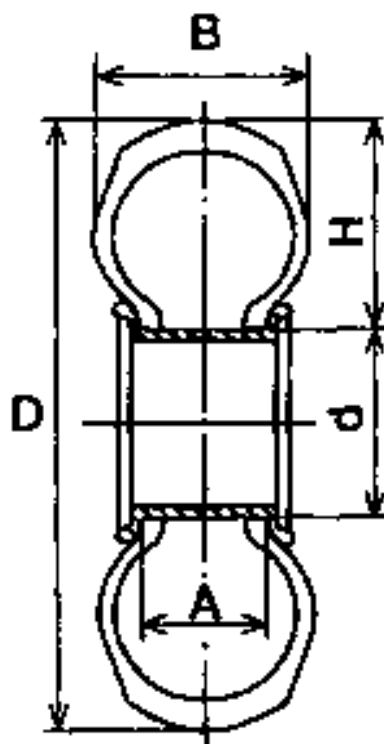


Рисунок 7.3 – Параметры профиля пневматической шины

Высота профиля (H) – полуразность между наружным и посадочным диаметрами шины.

Серия пневматических шин – номинальное отношение высоты профиля H к ширине профиля B в процентах.

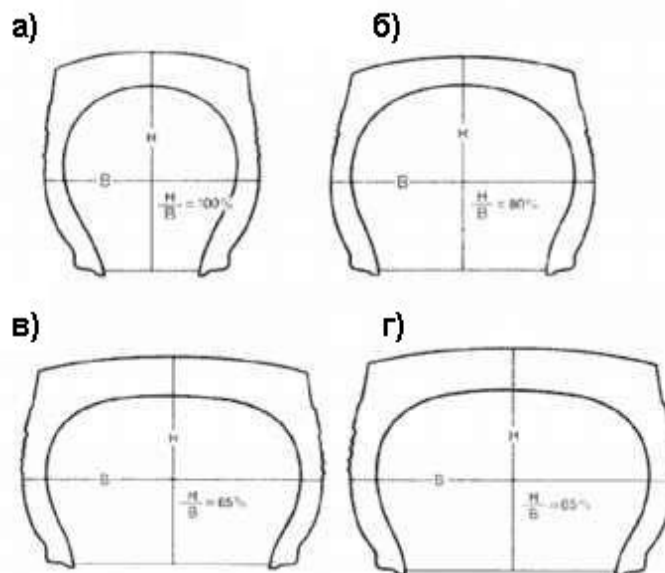
Ширина профиля обода – размер A на рисунке 7.3.

Статический радиус ( $R_c$ ) – расстояние от центра неподвижного нагруженного колеса с шиной до плоской опорной поверхности.

По конфигурации профиля в зависимости от значения отношений H/B и B/A шины делятся на шины обычного профиля, низкопрофильные, сверхнизкопрофильные и широкопрофильные (рисунок 7.4).

Со снижением высоты профиля шин повышаются устойчивость, управляемость и плавность хода автомобиля, а, следовательно, безопасность и комфортность автотранспортного средства, увеличиваются экономичность, пробег и грузоподъемность шин.

Широкопрофильные шины обеспечивают повышенную проходимость автомобиля по дорогам с мягким фундаментом или плохим покрытием и уменьшают расход топлива



а) – шины обычного профиля (H/B выше 0,90; A/B от 0,65 до 0,76); б) – широкопрофильные (H/B от 0,60 до 0,90; A/B от 0,77 до 0,89); в) – низкопрофильные (H/B от 0,70 до 0,88; A/B от 0,69 до 0,76); г) – сверхнизкопрофильные (H/B не более 0,70; A/B от 0,69 до 0,76).

Рисунок 7.4 – Классификация шин по профилю

## 7.4 Обозначение автомобильных шин

Условное обозначение пневматической шины указывается на боковой поверхности (рисунки 7.5, 7.6).

В условном обозначении автомобильных шин приводятся значения ширины профиля B и посадочного диаметра d обода. Эти параметры могут выражаться в миллиметрах, дюймах или иметь смешанную размерность (и в миллиметрах, и в дюймах).

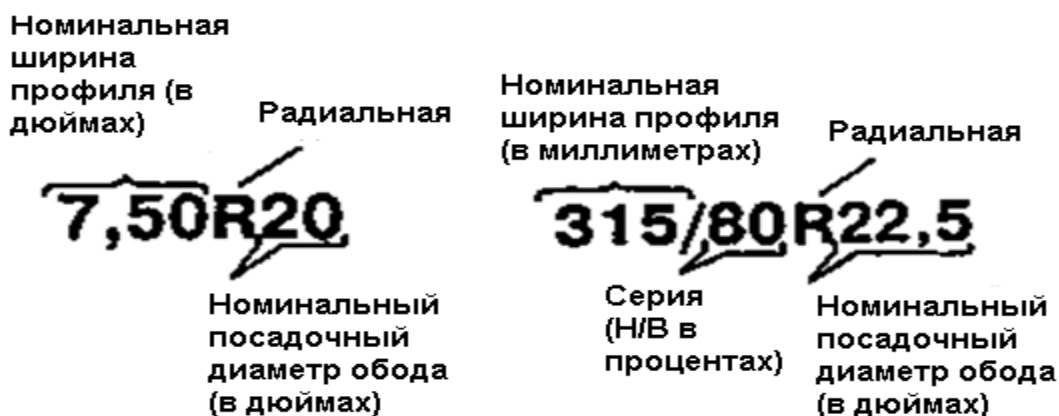
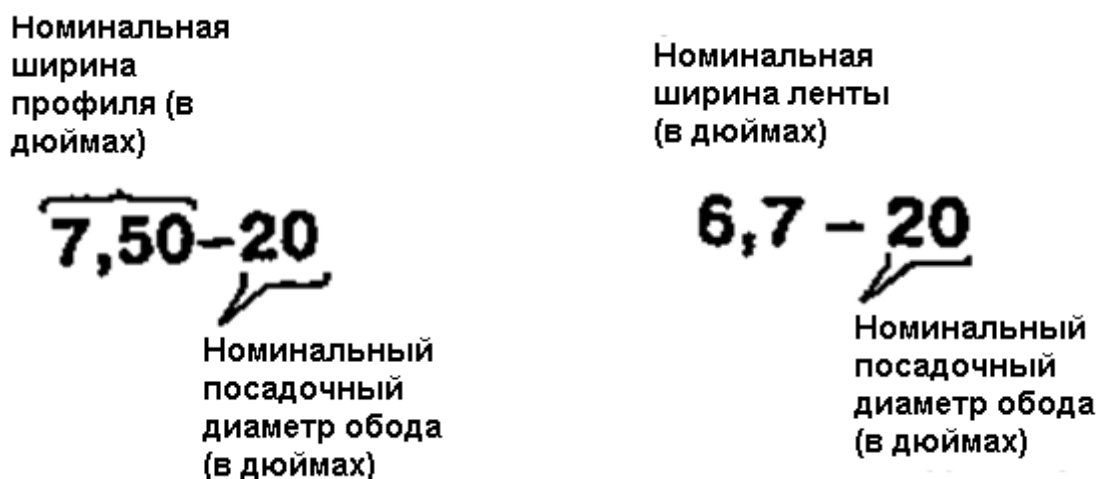


Рисунок 7.5 – Примеры обозначений шин



Пример обозначения камеры

Пример обозначения ободной ленты

Рисунок 7.6 – Примеры обозначений камеры, ободной ленты

В обозначение может включаться индекс серии (отношением высоты профиля H к его ширине B). Буква «R» в условном обозначении указывает на то, что покрышка имеет радиальный тип конструкции. Диагональные шины специального обозначения не имеют. Индекс серии и тип конструкции проставляются между значениями ширины профиля шин и посадочного диаметра обода.

Буква «С» (Commercial) [для США и Канады – LT (Light Truck)], стоящая в конце условного обозначения, указывает на то, что шина предназначена для легких грузовых автомобилей и автобусов особо малой вместимости.

Низкопрофильные шины в обозначении имеют букву «L» (Low Section Tyre).

Обозначение широкопрофильных шин состоит из трех чисел: первое соответствует наружному диаметру (D) шины, второе – ширине профиля (B), третье – посадочному диаметру обода (d).

### 7.4.1 Маркировка шин

На рисунке 7.7 показана маркировка шин, где позиции обозначают следующее:

- 1 – торговая марка;
- 2 – «TUBELESS» – для бескамерных шин, «TUBE TYRE» для камерных шин (может не указываться);

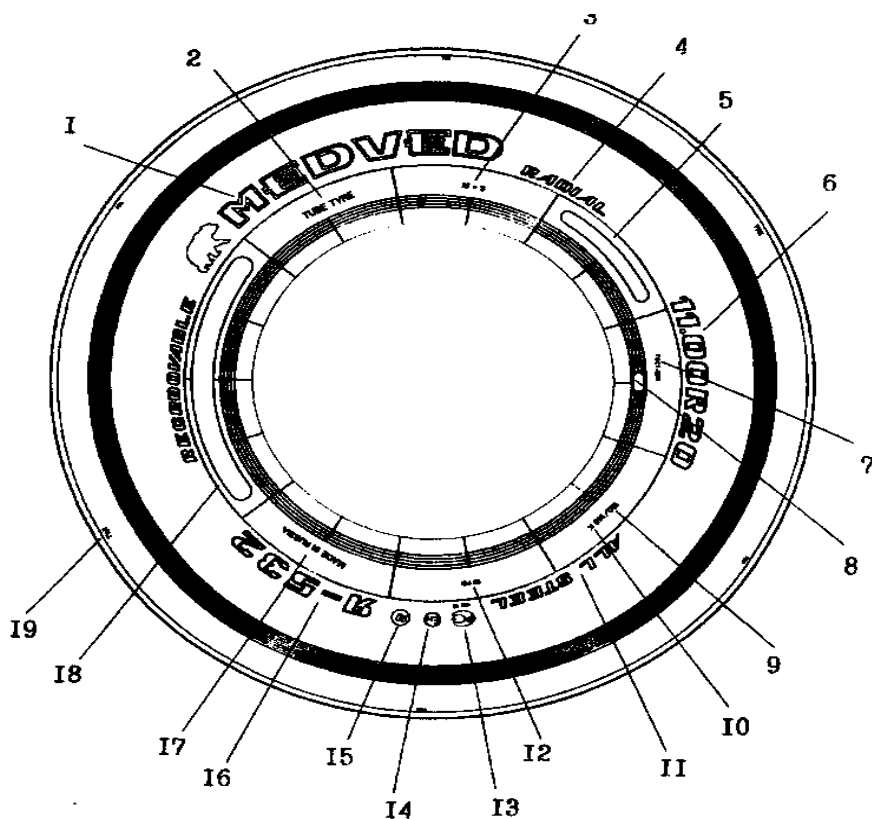


Рисунок 7.7 – Маркировка шин грузовых автомобилей

3 – «M + S» или «M & S» (грязь + снег) – для шин с зимним рисунком протектора;

«ALL SEASON» – для шин с всесезонным рисунком протектора,

«OUTSIDE» (наружная сторона) – для шин с асимметричным рисунком протектора,

«REINFORCED» — для усиленных шин,

«REGROOVABLE» — для шин, имеющих возможность углубления рисунка протектора нарезкой;

4 – «RADIAL» – для шин радиальной конструкции (может не указываться);

5 – характеристика шины (сведения о конструкции шины);

6 – обозначение шины;

7 – номер стандарта технических условий для шин (без года утверждения);

8 – дата изготовления

9 – индекс нагрузки (иногда называют индексом несущей способности (ИНС), или индексом грузоподъемности) обозначает максимальную нагрузку на шину указывается как для одинарных, так и для сдвоенных колес (через дробь);

10 – индекс категории скорости (условное обозначение максимальной скорости качения шины);

11— «STEEL» — для шин с металлокордным бреккером, «ALL STEEL» – для шин с металлокордным бреккером и каркасом;

12 – индекс испытательного давления ( $P_{Si}$  — индекс давления для проведения испытаний на прочность в зависимости от нагрузки и скорости);

13 – национальный знак соответствия шины, сертифицированной на соответствие требованиям стандарта;

14 – знак «E» официального утверждения с номером страны, выдавшей сертификат соответствия Правилам ЕЭК ООН;

15 – товарный знак предприятия-изготовителя;

16 – модель шины (условное обозначение шины, присваиваемое разработчиком);

17 – страна изготовителя (на английском языке);

18 – условия и рекомендации по эксплуатации шины;

19 – «TWI» или другой символ, обозначающий место расположения индикаторов износа – указателей, являющихся сигналом к прекращению эксплуатации шины из-за износа протектора, выполняются в виде выступов по дну канавок протектора.

## **7.5 Требования к шинам и колесам**

Высота рисунка протектора шин должна быть не менее:

для легковых автомобилей – 1,6 мм;

для грузовых автомобилей – 1,0 мм;

для автобусов – 2,0 мм;

- для прицепов и полуприцепов – та же, что и для тягачей, с которыми они работают.

Требование введено для предотвращения эксплуатации АТС с одной из наиболее опасных и тем не менее часто встречающихся неисправностей. Особенно фатальны ее проявления при маневрировании или торможениях на чередующихся участках мокрого или заснеженного покрытия при высокой скорости движения. В этих условиях опасность может быть не ниже, чем даже при неисправном тормозном управлении. Объясняется это значительным и не всегда заметным водителю снижением сцепления протекторов шин с дорожным покрытием, приводящим к снижению порога юза колес и развитию потери управляемости (заноса).

Необходимость контроля именно минимальной остаточной высоты рисунка (или участков с такой высотой) обусловлена критичностью глубины канавок в протекторе для сохранения сцепления протекторов с дорожной поверхностью при движении в условиях дождя, загрязнения, снега.

Нормативы предельно-допустимой остаточной высоты рисунка протектора шин установлены в количественной форме, причем для пассажирских АТС они жестче, чем для грузовых. Это отличие обусловлено и сравнительно более высокими скоростями движения пассажирских АТС, на которых более выражены проявления и опаснее последствия потери управляемости.

Однако в приведенном виде требование устарело: в России с 1993 г., а за рубежом еще ранее перестали производить шины без индикаторов износа. В эксплуатации их также практически уже не осталось. А для проверки допустимости продолжения эксплуатации шин с индикаторами износа измерения остаточной высоты рисунка протектора уже не нужны, достаточно визуальной проверки.

Шина не пригодна к эксплуатации при:

- наличии участка беговой дорожки с высотой рисунка протектора по всей длине которого меньше указанных нормативных;
- появлении одного индикатора износа (выступа по дну канавки беговой дорожки, высота которого соответствует минимально допустимой высоте рисунка протектора шин) при равномерном износе или двух индикаторов в каждом из двух сечений - при неравномерном износе беговой дорожки.

Ввиду того, что автомобильные шины изнашиваются по-разному, в данных требованиях конкретизированы нормативы допустимых величин остаточной высоты рисунка протектора по площади беговой дорожки при равномерном и неравномерном износе шины, а также на шинах, снабженных индикаторами износа.

Проверку допустимости продолжения эксплуатации шин по индикаторам износа производят визуально без всяких средств измерения. Это основной метод проверки современных шин. Причем для обеспечения удобства и

своевременности принятия решений по результатам такой проверки ведущие зарубежные изготовители поставляют шины с индикаторами износа двух уровней: предупредительного и предельного.

Сдвоенные колеса должны быть установлены так, чтобы вентиляные отверстия в дисках были совмещены для обеспечения возможности измерения давления воздуха и подкачивания шин. Не допускается замена золотников заглушками, пробками и другими приспособлениями.

Требование соответствия давления воздуха в шинах нормативному в стандарте не предусмотрено. Это соответствует современной практике европейских стран, где выполнение проверки давления в шинах стало элементом культуры автомобилизации. Соответствующие проверки, а при необходимости – и подкачка шин, переходят в число неукоснительно выполняемых всеми водителями операций в рамках ежедневного обслуживания. «Внешний» контроль соблюдения такого рода требований становится не нужен.

Необходимость проверки диктуется условиями безопасности дорожного движения в части управляемости АТС, предотвращения дисбаланса и вибраций переднего моста, а также соображениями качества проверки тормозных систем на стендах и в дорожных условиях. Недостаточно накачанная шина служит источником погрешностей при выполнении этих проверок тормозного управления.

Неправильная установка сдвоенных колес может препятствовать ежедневному выполнению проверок давления и подкачки шин во внутреннем колесе, а как следствие – вызвать эксплуатацию АТС с невыявленным снижением давления в шинах внутренних колес. В результате ускоряется износ и повышается вероятность аварийного разрушения шин при высоких скоростях движения.

Местные повреждения шин (пробои, вздутия, сквозные и несквозные порезы), которые обнажают корд, а также местные отслоения протектора не допускаются.

Требование введено для предотвращения аварийного разрушения (разрыва) шин при движении АТС, вероятность которого многократно повышают глубокие



(до корда) повреждения и отслоения протектора. Такие разрывы шин наиболее опасны при высоких скоростях движения, когда они нередко служат причиной тяжелых дорожно-транспортных происшествий.

Требование носит качественный характер, но его органолептическая проверка вполне достоверна.

АТС должны быть укомплектованы шинами в соответствии с требованиями изготовителя согласно эксплуатационной документации изготовителя или Правил эксплуатации автомобильных шин.

Руководства (инструкции) изготовителя по эксплуатации АТС содержат указания по моделям и характеристикам ободьев и шин, которые следует применять на конкретной модели АТС, и лишь немногие варианты их замены. Правила эксплуатации автомобильных шин регламентируют допускаемые замены, причем чаще всего - на ободья и шины отечественного производства и почти не дают информации о современных шинах зарубежного производства.

Большое количество (около 50%) бывших в эксплуатации покрышек и бескамерных шин восстанавливается наложением нового протектора. В зависимости от их предремонтного состояния шиновосстановительные предприятия устанавливают (и обозначают на боковинах) первый или второй класс восстановления.

К первому классу восстановления пригодны покрышки (шины), не имеющие повреждений каркаса, брекера и борта. При этом допускаются всевозможные повреждения протектора (износ, порезы, вырывы и др.) и покровной резины боковин без оголения корда каркаса. Однако ограничивается количество сквозных и несквозных (затрагивающих более 50% слоев корда) проколов, расположенных на расстоянии не менее 100 мм друг от друга. Например, на шинах легковых автомобилей должно быть не более 5 проколов диаметром до 5 мм и ни одного прокола диаметром более 5 мм.

Ко второму классу могут быть отнесены покрышки (шины), имеющие, помимо проколов, сквозные или несквозные повреждения брекера или каркаса. Покрышки (шины) радиальной конструкции легковых автомобилей и

покрышки диагональной конструкции с нормой слойности 4 пригодны к восстановлению наложением протектора только в случае, если их техническое состояние удовлетворяет требованиям, предъявляемым к первому классу восстановления.

На легковых автомобилях и автобусах класса I допускается применение шин, восстановленных по классу I, а на их задних осях, кроме того, восстановленных по классам II и Д (определение классов восстановления шин по Правилам эксплуатации шин).

На средних и задней осях автобусов классов II и III допускается применение шин, восстановленных по классу I. Установка восстановленных шин на передних осях этих автобусов не допускается.

На всех осях грузовых автомобилей, прицепов и полуприцепов допускается применение шин, восстановленных по классам I, II, III, а на их задних осях, кроме того, еще и по классу Д.

На задней оси легковых автомобилей и автобусов классов I, II, III, средних и задней осях грузовых автомобилей, на любых осях прицепов и полуприцепов допускается применение шин с отремонтированными местными повреждениями и рисунком протектора, углубленным методом нарезки.

Приведенные требования совпадают с аналогичными положениями нормативного документа «Правила эксплуатации автомобильных шин».

Установка шин, отремонтированных разными методами и в разных объемах, на одну ось АТС приводит к тому, что они ведут себя по-разному в наиболее ответственных режимах на высоких скоростях движения, при торможениях и на виражах, увеличивая опасность потери устойчивости (заноса).

Согласно «Правилам эксплуатации автомобильных шин» к восстановленным по первому классу относят камерные и бескамерные шины с восстановленным протектором, не имевшие при поступлении в ремонт сквозных повреждений каркаса, брекера и борта (за исключением проколов). К восстановленным по второму классу относят шины, в которых помимо проколов отремонтированы сквозные и несквозные повреждения каркаса и брекера.

Эти требования регламентируют ограничения в применении отремонтированных (восстановленных) шин в зависимости от величины устраненного при ремонте дефекта, причем ограничения установлены в зависимости от последствий разрушения шин и действующих на шины нагрузок, обусловленных средними эксплуатационными скоростями движения и назначением АТС. Например, учтено, что разрыв шин на колесах передней оси АТС особенно опасен ввиду возможной потери управляемости.

Отсутствие хотя бы одного болта или гайки крепления дисков и ободьев колес, а также ослабление их затяжки не допускаются.

Требование регламентирует важнейшее условие предотвращения ДТП, причиной которых послужило рассоединение деталей крепления колес. На эту причину приходится более 10% ДТП из-за неудовлетворительного технического состояния транспортных средств.

Наличие трещин на дисках и ободьях колес не допускается.

Требование направлено на предотвращение ДТП из-за разрушения колес АТС. Требование предусмотрено в качественной форме в расчете на визуальную проверку. Без специальных дефектоскопов и демонтажа колес такие дефекты, к сожалению, не всегда могут быть выявлены, и даже самый тщательный осмотр все же не гарантирует их своевременного обнаружения.

Видимые нарушения формы и размеров крепежных отверстий в дисках колес не допускаются.

Требование направлено на выявление очевидных при внешнем осмотре нарушений крепления дисков колес, обусловленных эксплуатационным износом или нарушениями технологии ремонта.

Формулировка требования носит отчетливо вероятностный характер и указывает на возможности пропуска при визуальном осмотре колес менее заметных и скрытых от визуального обнаружения неисправностей, в том числе обусловленных износом, некачественным изготовлением или ремонтом.

Автомобили и прицепные звенья должны быть оборудованы грязезащитными фартуками колес. Назначение этих защитных устройств –

препятствовать загрязнению ветрового стекла при движении автомобиля. Фартуки также позволяют сохранить целостность стекол, предотвращая попадание в них вылетающих из-под колес других автомобилей инородных предметов. Для выполнения этих функций грязезащитные фартуки задних колес рекомендуется устанавливать на автомобиле, согласно рисунку 7.8, и они должны иметь ширину не менее ширины шин.

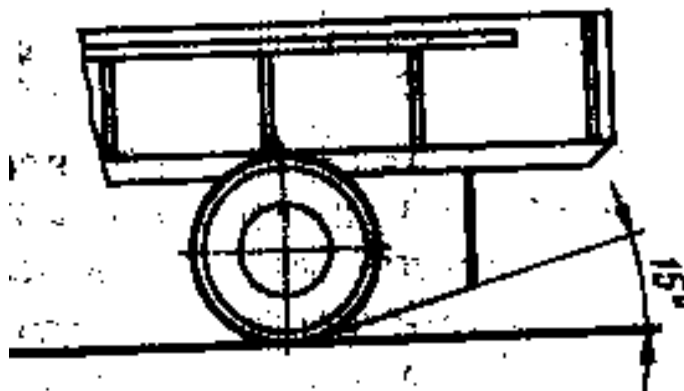
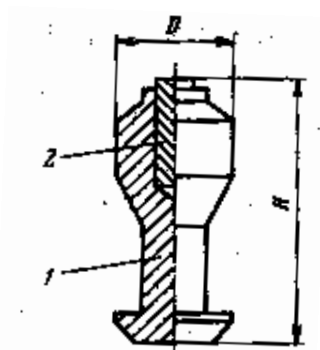


Рисунок 7.8 – Схема установки грязезащитных фартуков на автомобиле

На заснеженных и обледенелых дорогах могут применяться шины с шипами или цепями противоскольжения. При движении по таким дорогам на ошипованных шинах величина тормозного пути уменьшается почти в 2 раза, улучшаются устойчивость и управляемость автомобиля. Использование шипов и цепей в летний период эксплуатации автомобиля не допускается из-за повреждения дорожного покрытия и разметки, повышения уровней шума и содержания пыли в воздухе, а также вследствие некоторого увеличения тормозного пути.

Наибольшее применение получили шипы, состоящие из стального корпуса и твердосплавного наконечника; (рисунок 7.9) диаметр  $D$  и длина  $H$  шипа зависят от грузоподъемности шины. С ростом допустимой нагрузки на шину диаметр шипа увеличивается от 8 мм (легковые автомобили) до 15 мм (тяжелые грузовые автомобили).



1 - корпус; 2 – наконечник.

Рисунок 7.9 – Шип противоскольжения

Длина шипа обычно колеблется в пределах 12...30 мм. Ошиповка шин производится на шиномонтажных участках автотранспортных предприятий с помощью пневматического пистолета после предварительного сверления отверстий в выступах протектора.

Шипы должны выступать над поверхностью протектора на 1,5...2,5 мм.

Ошипованные шины следует устанавливать на все колеса (включая запасные) автомобилей, автобусов, автопоездов. Допускается отсутствие шипов на одном из сдвоенных колес симметрично с каждой стороны автомобиля. Во избежание попутных столкновений на обледенелых и заснеженных дорогах водителям следует учитывать сравнительно высокую эффективность торможения автомобилей на ошипованных шинах. Для выделения в транспортном потоке таких автомобилей в задней их части устанавливают опознавательный знак «Ш». Наиболее полно и подробно требования к ошиповке шин и эксплуатации транспортных средств на ошипованных шинах изложены в Инструкции по применению шипов противоскольжения.

## 7.6 Методы проверки шин и колес

Требования проверяют путем измерения остаточной высоты рисунка протектора шин с помощью специальных шаблонов или линейки.

Проверку высоты рисунка протекторов шин автобусов, легковых и грузовых автомобилей, для которых установлены разные нормативы, допускается выполнять как с помощью универсальных средств измерения линейных размеров (линейки, штангенциркули и др.), так и с помощью специально предназначенных для этого сертифицированных в установленном порядке калибров-шаблонов или специальных измерителей (например, миниатюрных «штангенциркулей» со ступенчато или плавно-изменяемой величиной выхода выдвижного щупа).

Высоту рисунка при равномерном износе протектора шин измеряют на участке, ограниченном прямоугольником, ширина которого не более половины ширины беговой дорожки протектора, а длина равна  $1/6$  длины окружности шины (соответствует длине дуги, хорда которой равна радиусу шины), расположенным по середине беговой дорожки протектора, а при неравномерном износе - на нескольких участках с разным износом, суммарная площадь которых имеет такую же величину.

Предписанная проверка износа в пределах прямоугольника достаточной длины, вытянутого по поверхности вдоль оси протектора (где износ наиболее велик) или на нескольких более коротких участках протектора при выраженном неравномерном износе, преследует исключение случайных ошибок от пропуска более изношенных участков протектора и неверной общей оценки возможности продолжения эксплуатации шины.

Высоту рисунка измеряют в местах наибольшего износа протектора, но не на участках расположения индикаторов износа, полумостиков и ступенек у основания рисунка протектора.

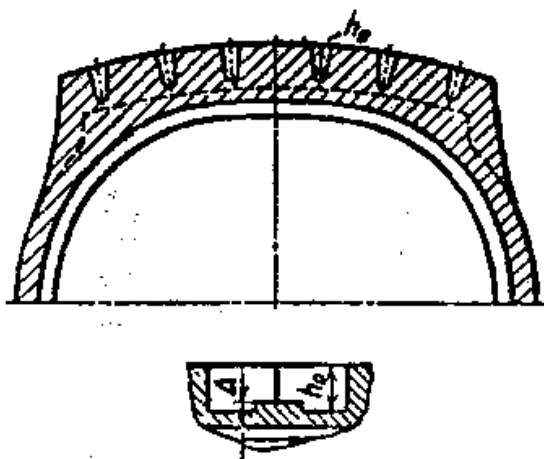
Регламентация мест измерения остаточной высоты рисунка протекторов шин преследует исключение случайных ошибок, связанных с неверным

выбором нулевого уровня отсчета высоты от ступенек и выступов над дном рисунка. За нулевой уровень отсчета следует принимать дно рисунка протектора шины.

Предельный износ шин, имеющих индикаторы износа, фиксируют при равномерном износе рисунка протектора по появлению одного индикатора, а при неравномерном износе – по появлению двух индикаторов в каждом из двух сечений колеса.

При равномерном износе достаточно произвести визуальную оценку остаточной высоты рисунка в любой точке протектора шины, тогда как при неравномерном износе необходимо подтверждение достигнутого предельного износа на достаточно протяженном участке шины, т.е. по меньшей мере в двух сечениях колеса.

Измерения при такой проверке не нужны. Предельный износ фиксируют при появлении индикатора износа (рисунок 7.10), когда остаточная глубина  $h_0$  рисунка протектора сравнялась с высотой  $\Delta$  индикатора над дном рисунка. Шины снабжают индикаторами износа не менее чем в шести сечениях.



$h_0$  – остаточная глубина рисунка протектора;  $\Delta$  – высота индикатора износа над дном рисунка, соответствующая нормативу предельного износа.

Рисунок 7.10 – Определение степени износа шин по индикаторам износа

Высоту рисунка протектора шин, имеющих сплошное ребро по центру беговой дорожки, измеряют по краям этого ребра.

Высоту рисунка протектора шин повышенной проходимости измеряют между грунтозацепами по центру или в местах, наименее удаленных от центра беговой дорожки, но не по уступам у основания грунтозацепов и не по полумостикам.

В связи с тем, что максимум износа приходится на центральную часть беговой дорожки протектора, то и остаточную высоту рисунка протектора шины предусмотрено измерять непосредственно по краям центрального ребра, прямо по центру между грунтозацепами или в местах, наименее удаленных от центра беговой дорожки. Причем за нулевой уровень отсчета следует принимать именно дно рисунка протектора шины, а не уступы у основания грунтозацепов и полумостики над дном рисунка.

Требования, связанные с наличием трещин, сколов и других повреждений колес проверяют визуально и простукиванием болтовых соединений и деталей крепления дисков и ободьев колес.

Диски, ободья колес и детали их крепления следует осматривать на подъемнике, эстакаде или осмотровой канаве без вывешивания колес.

Колеса АТС предварительно должны быть очищены.

## **7.7 Разборка колеса**

Снимать колеса со ступицы следует при надежно заторможенном автомобиле и при полностью выпущенном воздухе из шин в следующем порядке:

- вывесить колесо домкратом;
- отвернуть гайки крепления колес к ступице;
- снять колесо.

Устанавливают колеса в обратной последовательности.

Разборка колеса:



1. Колесо с шиной надо положить на ровную горизонтальную площадку замочной частью вверх и выпустить воздух из шины, утопить вентиль в полость покрышки; нанести на бортовое и замочное кольца метки взаимного расположения и метки расположения балансировочных грузиков; снять балансировочные грузики.

2. Снять борт шины с посадочной полки обода, для чего необходимо:

- вставить изогнутый конец длинной монтажной лопатки между бортовым и замочным кольцами, используя демонтажный паз на бортовом кольце (рисунок 7.11, а);

- осаждать бортовое кольцо вниз до тех пор, пока не представится возможным ввести рядом в образовавшийся зазор изогнутый конец второй монтажной лопатки (рисунок 7.11, б);

- последовательно передвигаясь по окружности обода, вставить изогнутые концы обеих лопаток между бортовым и замочным кольцами и, постепенно осаживая борт покрышки, снять его с посадочной полки обода.

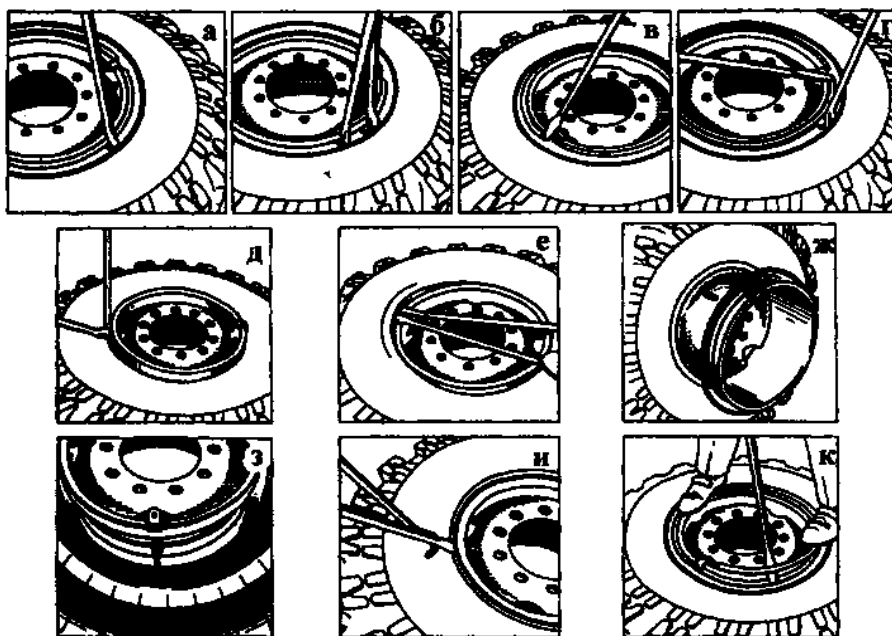


Рисунок 7.11 – Схема монтажа и демонтажа колес с шинами

3. Снять замочное кольцо, для чего следует:

- вставить плоский конец монтажной лопатки в вырез на конце замочного кольца и отжать его из замочной канавки обода (рисунок 7.11, в);

- изогнутым концом второй лопатки снизу поднять замочное кольцо (рисунок 7.11, г);

- выжимая монтажными лопатками замочное кольцо, вывести его из зацепления с ободом.

4. Снять бортовое кольцо.

5. Снять борт покрышки с обода, для чего:

- встать на шину с противоположной от вентиля стороны и осадить покрышку до монтажного кольца обода;

- с противоположной стороны завести плоский конец одной лопатки и изогнутый конец второй (рисунок 7.11, д);

- переместить часть борта шины через посадочную полку обода вверх (рисунок 7.11, е);

- удерживая одной лопаткой борт над закраиной обода, освободить другую лопатку с плоским концом и последовательно, вводя на всю ширину борта покрышки плоский конец ее справа и слева от оставшейся лопатки, полностью вывести борт шины из обода.

6. Перевернуть колесо замочной частью вниз и приемами, описанными ранее, снять борт шины с другой посадочной полки обода.

7. Извлечь обод из шины, для чего: поставить колесо с шиной в вертикальное положение, если вентиль не утоплен – утопить;

- находясь около колеса со стороны, противоположной замочной части обода, взявшись за диск, сместить обод на себя без перекоса так, чтобы борт шины внизу попал в монтажный ручей (рисунок 7.11, ж);

- потянуть верхнюю часть обода на себя и, соблюдая меры предосторожности, вынуть обод из шины.

Для монтажа шины на обод колеса:

1. Вложить камеру в покрышку, предварительно посыпав камеру тальком, наполнить воздухом, чтобы она приняла естественную форму, не прилегая при этом плотно к покрышке.

2. Вложить в обод покрышки ободную ленту, вывести вентиль камеры через отверстие наружу.

Для облегчения сборки и полной посадки покрышки на посадочную поверхность обода борта покрышки смочить мыльным раствором. Запрещается в качестве смазочного материала применять минеральные масла (солидолы, литол и др.).

3. Положить обод замочной частью вверх и надеть бортовое кольцо закраиной вниз.

4. Наложить шину на обод наклонно так, чтобы вентиль находился в нижнем положении напротив вентиляционного отверстия (рисунок 7.11, з). Ввести вентиль. Приподнять шину и, направляя нижний борт в монтажный ручей обода, надвинуть ее на борт. Под собственным весом шина наденется на обод, при этом надо следить, чтобы вентиль шины занял центральное положение относительно вентиляционного отверстия обода без перекосов.

5. Верхний борт шины надо завести в монтажный ручей, начиная со стороны, противоположной вентилю, для чего следует:

- плоский конец монтажной лопатки вставить в замочную канавку обода;
- загнутый конец другой лопатки положить торцом на борт шины под первую лопатку (рисунок 7.11, и);

- последовательно передвигаясь по окружности обода, осадить борт шины до монтажного ручья обода, прилагая усилие к свободному концу лопатки с плоским концом и придерживая другую.

6. Установить бортовое кольцо.

7. Установить замочное кольцо, используя плоский конец монтажной лопатки (рисунок 7.11, к). Кронштейн на ободе должен находиться в разрезе замочного кольца. Метки бортового и замочного колец следует совместить.

8. Накачать предварительно шину. Убедиться, что замочное кольцо по всей окружности прилегло к замочной части обода, а бортовое кольцо заняло рабочее положение на посадочной полке замочного кольца (полностью обхватило и примкнуло к нему). Довести давление до нормального значения.

Поставить балансировочные грузики по меткам и довести давление в шине до номинального.

В случае необходимости следует произвести статическую балансировку колеса с шиной в сборе.

Порядок затяжки гаек колес автомобиля КамАЗ дан на рисунке 7.2.

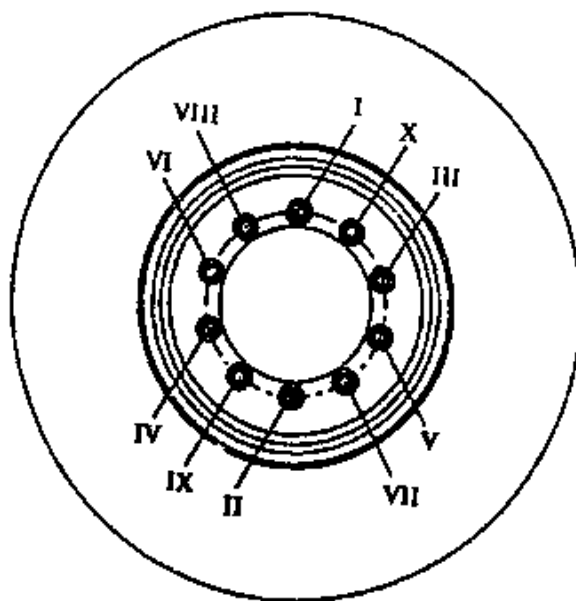


Рисунок 7.12 – Порядок затяжки гаек колеса (КамАЗ)

### 7.8 Балансировка колес

При движении автомобилей на больших скоростях и, в первую очередь, легковых с независимой подвеской, появляется биение колес (в горизонтальной плоскости) и «подпрыгивание» (в вертикальной плоскости). При этом ухудшается сцепление колес с дорогой, затрудняется управление автомобилем,

а в определенных условиях движения (например, на скользкой дороге) автомобиль может стать вообще неуправляемым. Кроме того, возникающие дополнительные динамические нагрузки вызывают повышенный износ деталей ходовой части, рулевого управления и протекторов шин самих колес (так называемый «пятнистый» износ, который еще более усугубляет склонность колес к биению). Причиной этого распространенного явления является неуравновешенность (дисбаланс по всей массе колеса) в результате неравномерного износа протектора шины, наложения манжет и заплат при ремонте, деформации диска или обода, разрыва корда и образования вздутий на покрышке, заводского дефекта при изготовлении покрышки и т.д. Неравномерное распределение материала по всему профилю покрышки приводит к образованию «тяжелых мест», к несовпадению центра тяжести колеса с его геометрической осью.

### **7.8.1 Балансировка колеса на ступице**

Колесо можно сбалансировать на его же ступице, для чего следует:

- отвернуть колесные гайки, снять колесо со ступицы, тщательно очистить его от грязи и промыть;
- снять крышку ступицы, отвернуть гайки крепления подшипников, снять ступицу с тормозным барабаном и с наружным подшипником с цапфы поворотного кулака. Все это тщательно очистить от грязи, полностью удалить смазку из ступицы и подшипников, а затем промыть. Наличие грязи и масла может повлиять на правильность балансировки колес;
- выпрессовать из ступицы манжету, не допуская ее повреждения;
- установить ступицу с тормозным барабаном на прежнее место, отрегулировать

- подшипники так, чтобы ступица свободно вращалась, но не имела осевого зазора;

- установить колесо на ступицу и закрепить его;

- проверить балансировку колеса в сборе с шиной, поворачивая его в различные положения вокруг оси.

При наличии дисбаланса колесо остановить тяжелой частью вниз; для устранения дисбаланса на верхнюю, наиболее легкую, часть колеса нанести отметку меловой чертой;

- повернуть колесо на  $90^\circ$  поочередно в обе стороны, чтобы грузик располагался по горизонтальной оси.

Если колесо не остановится в любом из этих положений, а возвратится в первоначальное положение (грузиком вверх), то рядом с первым грузиком следует прикрепить второй грузик, после чего повторить операцию с колесом, указанную при установке первого грузика.

При продолжении балансировки колеса все последующие грузики прикрепить симметрично по обе стороны от первого грузика, как это указано на рисунке 7.13. Балансировку нужно продолжить до достижения равновесия колеса.

Если колесо после установки очередного грузика не возвращается в положение грузиком вверх, а опускается грузиком вниз, то установленный грузик снимают и колесо считают отбалансированным.

В случае, когда имеется значительный дисбаланс и нет возможности устранить его с помощью пяти грузиков, колесо рекомендуется демонтировать и повернуть покрышку относительно обода до достижения наименьшего дисбаланса, после чего вновь провести балансировку.

После устранения дисбаланса грузики должны быть правильно установлены на ободе в отмеченных при балансировке местах. Установку грузиков на место осуществляют рукояткой отвертки или молотком, предварительно отжав борт покрышки от бортового кольца монтажной лопаткой (рисунок 7.14).

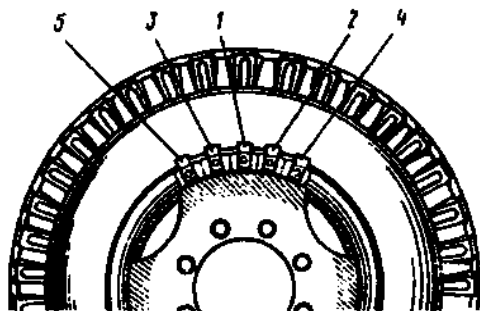


Рисунок 7.13 – Порядок установки грузиков на колесе при балансировке.

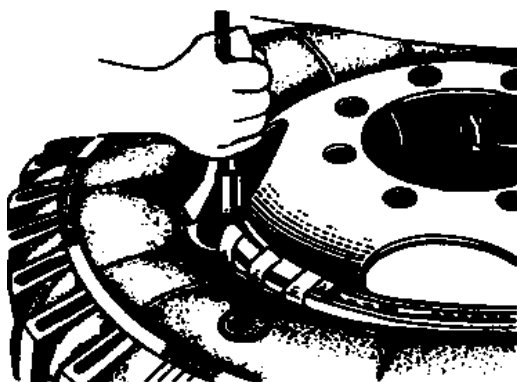


Рисунок 7.14 – Способ установки грузиков на бортовое кольцо колеса

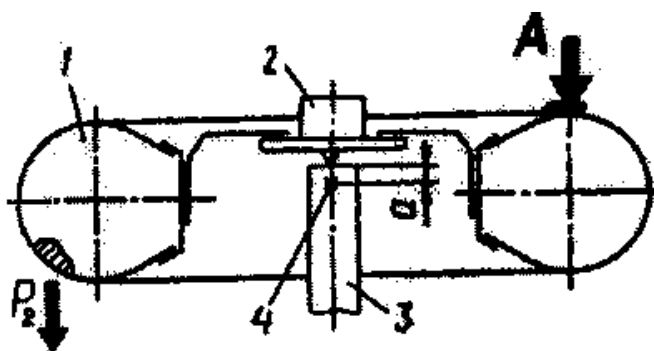
Применение поврежденных грузиков и пружин для установки на колесо не допускается, так как отлетевший от колеса при движении автомобиля поврежденный или неправильно установленный грузик может привести к несчастному случаю. По этой же причине не следует изготавливать и устанавливать самодельные пружины, крепящие грузики.

Для снятия грузика с обода нужно отжать монтажной лопаткой борт покрышки от обода и снять грузик отверткой так, чтобы усилие при снятии груза было направлено от колеса в сторону.

После балансировки колеса и установки грузиков пометить мелом положение колеса на ступице, снять колесо и ступицу с тормозным барабаном с цапфы поворотного кулака. Запрессовать в ступицу манжету, заложить смазочный материал, надеть ступицу, установить колесо на прежнее место, соблюдая правильность сборки, регулировки подшипников и смазки.

## 7.8.2 Динамическая и статическая балансировка колес

Различают статическую и динамическую неуравновешенность колес. При статической неуравновешенности центр тяжести колеса не совпадает с осью его вращения. Динамическая неуравновешенность характеризуется неравномерным распределением массы по ширине колеса, вследствие чего создается дополнительный момент сил при вращении колеса, вызывающий его колебания. Для устранения дисбаланса колес производят их статическую, а если этого недостаточно, то и динамическую балансировку, используя при этом свинцовые грузики с пластинчатыми прижимами. На рисунке 7.15 показана схема статической балансировки колеса с помощью простейшего приспособления, обеспечивающим балансировку при горизонтальном положении колеса (есть приспособления для статической балансировки с вертикальным положением колеса). За счет «точечного» контакта приспособления 2 (держателя колеса) с опорой 3, колесо сразу же наклонится по радиальной оси колеса, проходящей через «тяжелое место», под действием силы  $P_2$ . Для ликвидации неуравновешенности необходимо установить грузик, соответствующей массы, на диск колеса с диаметрально противоположной стороны в месте А (причем неважно – сверху или снизу).

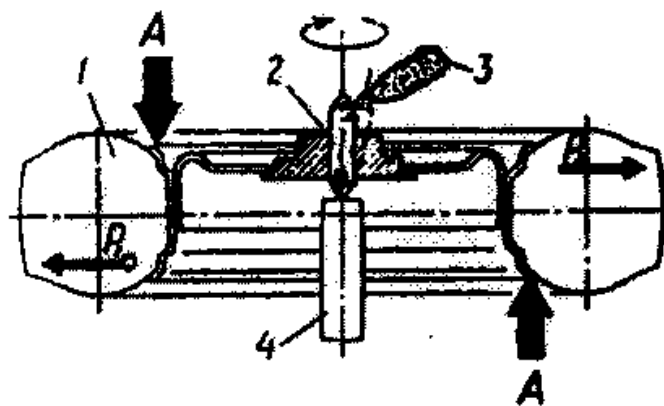


1 – колесо; 2 – приспособление; 3 – опора; 4 – центр тяжести.

Рисунок 7.15 – Схема статической балансировки.



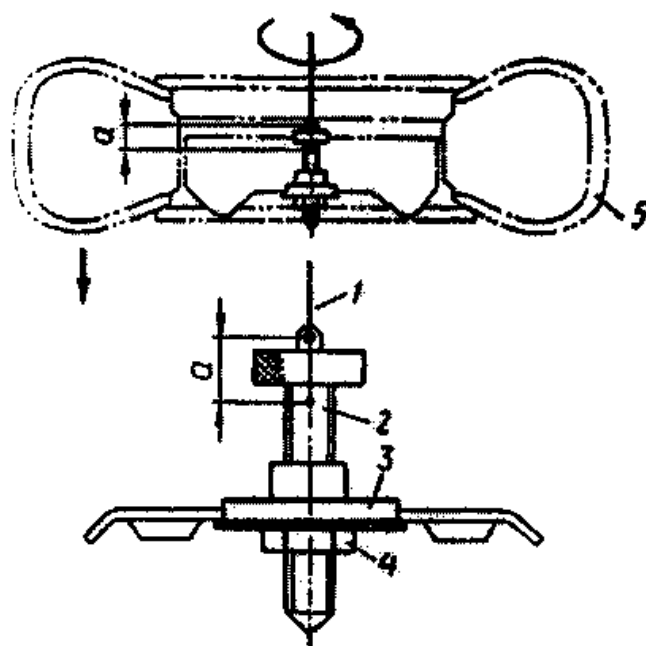
Так как может быть несколько тяжелых мест, проверку следует продолжить и при необходимости установить грузики-противовесы, по вышеописанной методике, в нужных местах. Но статическая балансировка не устраняет неуравновешенность от момента, создаваемого парой центробежных сил  $P_1$ , возникающих при вращении колеса и стремящихся наклонить его месте с установочным приспособлением и его осью - достаточно сделать меловую отметку на оси, в месте ее наибольшего отклонения (биения) и остановить в этой плоскости уравнивающий грузик. Если его масса будет слишком велика, то ее следует разделить пополам и установить в местах А два грузика. Таким образом, отличие динамической балансировки от статической состоит в том, что, вращая колесо, стремятся с помощью грузиков полностью уравновесить все моменты и силы тяжести (рисунок 7.16).



1 – колесо; 2 – приспособление; 3 – мел; 4 – опора.

Рисунок 7.16 – Схема динамической балансировки колеса.

На рисунке 7.17 изображено простейшее универсальное приспособление для балансировки колес, а на рисунке 7.18 – современные стенды для электронной статической и динамической балансировки.



1 – гибкая подвеска; 2 – стержень; 3 – фланец; 4 – контргайка; 5 – колесо; а – расстояние между центром тяжести колеса и сочленением гибкой подвески со стержнем.

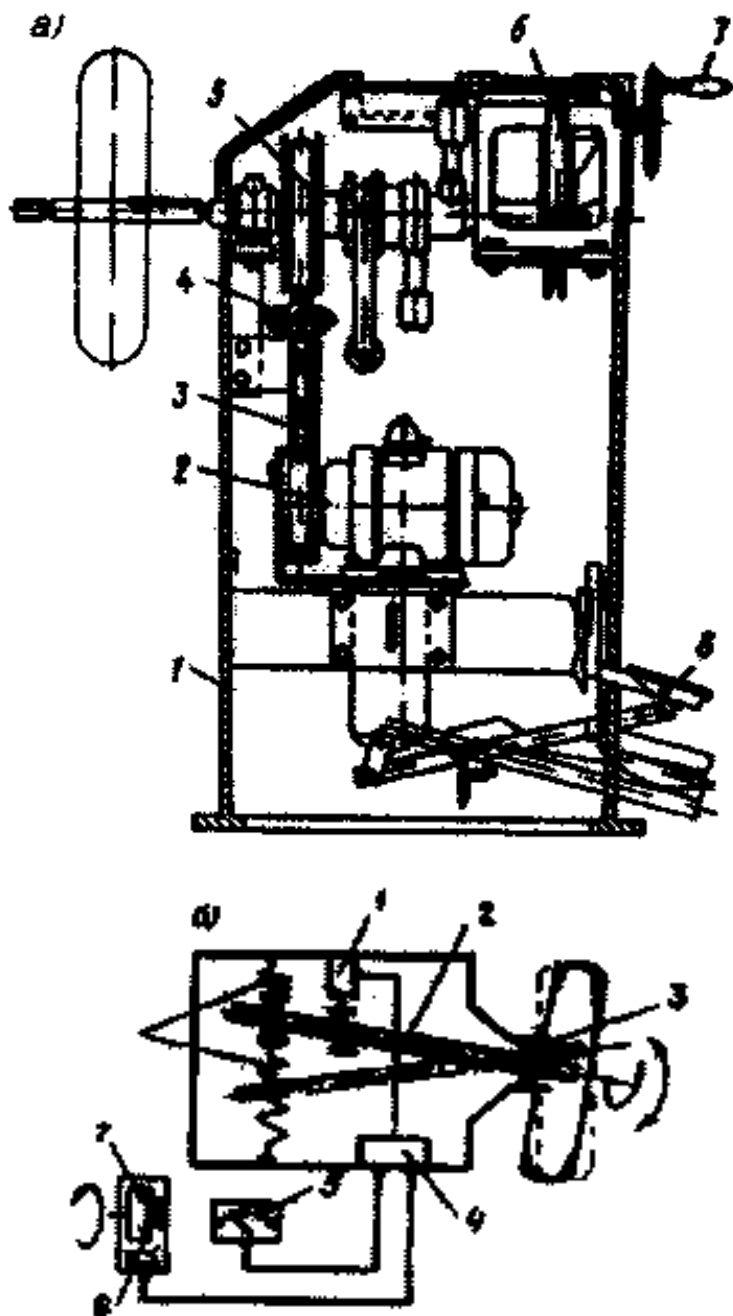
Рисунок 7.17 – Приспособление для балансировки колес



Рисунок 7.18 – Стенды для статической и динамической балансировки колес

Для повышения производительности труда и удобства в работе при балансировке колес, от статической и динамической неуравновешенности, широко используют стационарные, электромеханические станки с элементами электроники. Они обладают большой точностью измерения и безопасностью в эксплуатации. Все современные станки этого типа, для балансировки снятых

колес, обеспечивают динамическую балансировку с указанием места максимального дисбаланса. На большинстве моделей этих станков можно производить и статическую балансировку. Конструкция такого станка дана на рисунок 7.19. Основными узлами станка являются: корпус, подвеска с валом, на котором устанавливается колесо на планшайбе, подвижная опора (воспринимающая колебания вала), электродвигатель с ременной передачей, на ведомом шкиве которой имеется шкала для определения угла положения дисбалансных масс при вращении колеса, механизм стопорения подвески при раскрутке вала с колесом, блок измерений, индукционный датчик и т.д. При динамической балансировке вал станка с колесом раскручивается до определенных частот (обычно от 500 до 800 мин<sup>-1</sup>). Неуравновешенная масса колеса, за счет разности центробежных сил, вызывает механические колебания вала 2 (рисунок 7.19, б), установленного на опорах 3, которые посредством



а) внешний вид; б) схема балансировки

1 – корпус станка; 2 – электродвигатель; 3 – ременная передача; 4 – тормоз;  
 5 – балансировочный механизм; 6 – резонансный индикатор; 7 – рукоятка подвижного кулака; 8 – педаль отключения и остановки балансирного вала.

Рисунок 7.19 – Станок для балансировки колес мод. 121

колеблющейся системы  $S$ , с аппозитно расположенными пружинами, передаются на индукционный датчик 1, преобразующий их в электрические импульсы, поступающие в электронно-измерительный блок 4, где они

преобразуются в соответствующее напряжение, подаваемое на измерительный прибор 5. В зависимости от длительности импульса он показывает значение неуравновешенных масс в граммах, положение которых на колесе определяется с помощью градуированного диска 7 (вращающегося синхронно с испытуемым колесом) и стробоскопической лампы 6 – момент вспышки лампы соответствует крайнему нижнему положению неуравновешенной массы колеса, а за счет стробоскопического эффекта, оно фиксируется на градуированном диске, определяя точное место дисбаланса на колесе. При статической балансировке колеса (которую следует проводить перед динамической), вал станка разобщают с приводом, и производят ее как было описано выше, только при вертикальном расположении колеса. Балансировка грузиками ведется в двух плоскостях: при динамической балансировке – во внешней, при статической – во внутренней.

Установку грузиков-противовесов (рисунок 7.20) следует производить только специальными комбинированными щипцами с молотком, для забивания скоб грузиков в паз между диском и покрышкой, предварительно приспущенного колеса.



Рисунок 7.20 – Схема установки грузиков

На пультах управления станков некоторых зарубежных фирм имеются табло с цифровой индикацией измеряемых величин, подсвечиваемые трафареты

схем балансировки и т.д. В ряде мастерских, на постах диагностики балансировку колес проверяют непосредственно на автомобиле с помощью передвижных станков, с сидячей позицией для оператора (рисунок 7.21). Станки выполнены в едином корпусе с узлом привода для вращения предварительно вывешенного на домкрате колеса, в целях имитации движения автомобиля со скоростью до 180 км/ч, посредством приводного диска, прижимаемого к боковине колеса. Индукционный датчик электронного блока, регистрирующего дисбаланс колеса, устанавливается под автомобилем, а его подвижная система крепится магнитом к подвеске, колебания которой, из-за дисбаланса колеса преобразуются датчиком в электрические сигналы измерительного устройства, показывающего дисбаланс в граммах и места крепления грузиков. Работа устройства основана на стробоскопическом эффекте, создаваемого стробоскопической фарой, закрытой небольшим экраном.

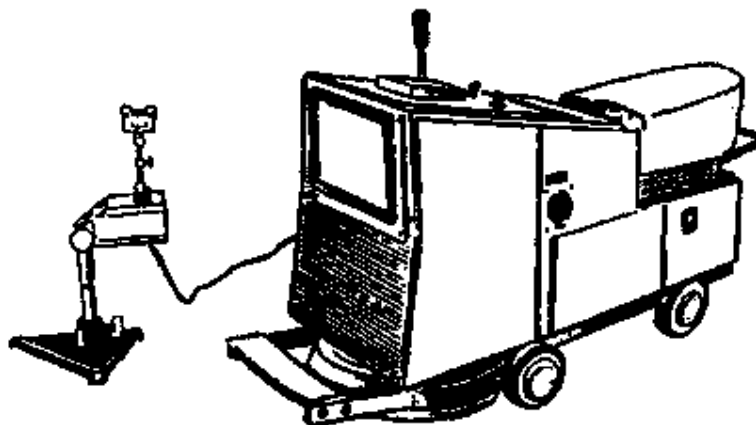


Рисунок 7.21 – Станок балансировочный К-125

## 7.9 Содержание отчета

1. Запишите наименование работы и ее цель.
2. Опишите основные положения из раздела общие сведения
3. По результатам лабораторной работы заполните таблицу 7.1

Таблица 9.1 – Результаты лабораторной работы

Параметры	Показатели
Модель автомобиля	
Маркировка шины	
Техническое состояние шины	
Мероприятия по устранению несоответствий	

## 7.10 Контрольные вопросы

1. Проанализируйте необходимость проверки технического состояния шин и колес автомобилей.
2. Опишите из каких элементов состоит шина автомобиля.
3. Перечислите классификацию шин.
4. Опишите основные требования, предъявляемые к шинам и колесам автомобилей.
5. Опишите работы, проводимые при техническом обслуживании шин и колес автомобилей.
6. Охарактеризуйте балансировку колес автомобилей.
7. Опишите статическую балансировку колес автомобилей.
8. Опишите динамическую балансировку колес автомобилей.
9. Перечислите неисправности шин и колес и их признаки.
10. Перечислите причины неисправностей шин и колес автомобилей

## Список использованных источников

1. О принятии технического регламента Таможенного союза "О безопасности колесных транспортных средств: Решение Комиссии Таможенного союза от 09.12.2011 N 877 (ред. от 13.12.2016) // Консультант Плюс: справочная правовая система/ разработ. НПО «Вычисл. Математика и информатика». – М.: Консультант Плюс, 1997-2018. – Режим доступа: <http://www.consultant.ru> (Дата обращения: 08.11.2018г.)
2. Великанов, Д.П. Эффективность автомобиля / Д.П. Великанов. – М.: Транспорт, 1979. – 239 с.
3. Кузнецов, Е.С. Техническая эксплуатация автомобилей: учебник для вузов/ Е.С. Кузнецов, А.П. Болдин, В.М. Власов и др. – М.: Наука, 2001. – 535 с.
4. ГОСТ Р 51709-2001. Автотранспортные средства. Требования безопасности к техническому состоянию и методы проверки – М.: Издательство стандартов, 2001. – 30 с.
5. О техническом осмотре транспортных средств и о внесении изменений в отдельные законодательные акты Российской Федерации: Федеральный закон от 01.07.2011 N 170-ФЗ (последняя редакция) // Консультант Плюс: справочная правовая система/ разработ. НПО «Вычисл. Математика и информатика». – М.: Консультант Плюс, 1997-2018. – Режим доступа: <http://www.consultant.ru> (Дата обращения: 08.11.2018г.)
6. О проведении технического осмотра транспортных средств: Постановление Правительства РФ от 05.12.2011 N 1008 (ред. от 12.02.2018) // Консультант Плюс: справочная правовая система/ разработ. НПО «Вычисл. Математика и информатика». – М.: Консультант Плюс, 1997-2018. – Режим доступа: <http://www.consultant.ru> (Дата обращения: 08.11.2018г.)
7. Спичкин, Г.В. Диагностика технического состояния автомобилей / Г.В. Спичкин, А.М. Третьяков, Б.Л. Либин. – М.: Высшая школа, 1975. – 304 с.



8. Осепчугов, В.В. Автомобиль. Анализ конструкций, элементы расчета / В.В. Осепчугов, А.К. Фрумкин. – М.: Машиностроение, 1989. – 304 с.
9. Кузнецов, А.С. Малое предприятие автосервиса: Организация, оснащение, эксплуатация / А.С. Кузнецов, Н.В. Белов – М.: Машиностроение, 1995. – 304 с.
10. Шумика, С.В. Лабораторный практикум по технической эксплуатации автомобилей: Учеб. пособие для вузов по специальности 1609 «Автомобили и автомобильное хозяйство» / С.В. Шумика. – Минск.: Выш. шк., 1984. – 176 с.
11. Крамаренко, Г.В. Техническая эксплуатация автомобилей: Учебник для вузов / Г.В. Крамаренко. – М.: Транспорт, 1983. – 488 с.
12. Васильев, Б.С. Автомобильный справочник / Б.С. Васильев, М.С. Высоцкий, К.Л. Гаврилов [и др.]. Под общ. ред. В.М. Приходько. – М.: ОАО «Издательство «Машиностроение», 2004. – 704 с.
13. Понизовкин, А.Н. Краткий автомобильный справочник / А.Н. Понизовкин, Ю.М. Власко, М.Б. Ляликов [и др.]. – М.: АО «Трансконсалтинг», НИИАТ, 1994. – 779 с.
14. Мороз, С.М. Комментарий к ГОСТ Р 51709-2001 «Автотранспортные средства. Требования безопасности к техническому состоянию и методы проверки» / С.М. Мороз - М.: ТеСА, 2002. – 230 с.
15. Торопова, М.В. Исследование освещенности рабочих мест: Практикум для выполнения лабораторной работы студентами всех специальностей / М.В. Торопова. – Иваново, 2009. – 16 с.
16. Тупицына, Т.В. Исследование шума: практикум к лабораторной работе для студентов всех специальностей / Т. В. Тупицына. - Хабаровск : Изд-во Тихоокеан. гос. ун-та, 2008. - 32 с.
17. Инструкция по эксплуатации толщиномера Phynix Surfex Easy I FN, ООО Евротрейд, Москва – 5с.

18. Измеритель параметров света фар автотранспортных средств ИПФ-01. Руководство по эксплуатации М 048.000.00.00-02 РЭ. – Жигулёвск., 2013. – 44 с.
19. Бабков, В.Ф. Дорожные условия и безопасность движения / В.Ф. Бабков – М.: Транспорт, 1970. – 256 с.
20. Бена, Э. Психология и физиология шофера / Э. Бена, И. Госковец, И. Штиккер – М.: Транспорт, 1975. – 191 с.
21. Бойкова, С.М. Освещение дороги при малой прозрачности атмосферы / С.М. Бойкова, Автотракторное электрооборудование, 1977. № 6. – С. 7–10.
22. Великанов, Д. П. Эффективность автомобиля / Д.П. Великанов - М.: Транспорт, 1979. – 239 с.
23. Ройтман, Б.А. Обслуживание автомобильных приборов освещения и сигнализации / Б.А. Ройтман, – М.: Транспорт, 1979. – 32с.
24. Кузнецов, Е.С. Техническая эксплуатация автомобилей: Учебник для вузов / Е.С. Кузнецов, А.П. Болдин, В.М. Власов и др. – М.: Наука, 2001. – 535 с.
25. ГОСТ Р 51709-2001. Автотранспортные средства. Требования безопасности к техническому состоянию и методы проверки – М.: Издательство стандартов, 2001. – 30 с.
26. О техническом осмотре транспортных средств и о внесении изменений в отдельные законодательные акты Российской Федерации: Федеральный закон от 01.07.2011 N 170-ФЗ (последняя редакция) // Консультант Плюс: справочная правовая система/ разработ. НПО «Вычисл. Математика и информатика». – М.: Консультант Плюс, 1997-2018. – Режим доступа: <http://www.consultant.ru> (Дата обращения: 08.04.2021г.)
27. О проведении технического осмотра транспортных средств»: Постановление Правительства РФ от 05.12.2011 N 1008 (ред. от 12.02.2018) // Консультант Плюс: справочная правовая система/ разработ. НПО «Вычисл.

Математика и информатика». – М.: Консультант Плюс, 1997-2021. – Режим доступа: <http://www.consultant.ru> (Дата обращения: 08.04.2021г.)

28. Измеритель суммарного люфта рулевого управления автотранспортных средств «ИСЛ-М». Руководство по эксплуатации НПФ «Мета», Жигулевск, 2009. – 32 с.

29. Апсин, В.П. Диагностирование рулевого управления автомобилей люфтомером К 524: метод. указания к лаб. работе / В.П. Апсин, Р.Х. Хасанов. – Оренбург: ГОУ ОГУ, 2004. – 13 с.

30. Руководящий документ РД 37.009.026-92 "Положение о техническом обслуживании и ремонте автотранспортных средств, принадлежащих гражданам (легковые и грузовые автомобили, автобусы, минитрактора)" (утв. приказом по Департаменту автомобильной промышленности Минпрома РФ от 1 ноября 1992 г. N 43.

31. Сертификация в сфере автомобильного транспорта [Электронный ресурс] : методические указания к лабораторным работам для обучающихся по образовательным программам высшего образования по направлениям подготовки 23.03.01 Технология транспортных процессов, 23.03.03 Эксплуатация транспортно-технологических машин и комплексов и специальности 23.05.01 Наземные транспортно-технологические средства / [Н. В. Якунина и др.]; М-во науки и высш. образования Рос. Федерации, Федер. гос. бюджет. образоват. учреждение высш. образования "Оренбург. гос. ун-т". - Оренбург : ОГУ. - 2019. - 182 с- Загл. с тит. экрана.

32. Хасанов, Р. Х. Исследование рулевого управления автотранспортных средств [Электронный ресурс] : методические указания для обучающихся по образовательной программе высшего образования по направлению подготовки 23.03.01 Технология транспортных процессов / Р. Х. Хасанов; М-во образования и науки Рос. Федерации, Федер. гос. бюджет. образоват. учреждение высш. образования "Оренбург. гос. ун-т", Каф. автомоб. трансп. - Оренбург : ОГУ. - 2018. - 20 с- Загл. с тит. экрана.

33. Хасанов, Р. Х. Исследование рулевого управления колесных механических транспортных средств [Электронный ресурс] : методические указания для обучающихся по образовательной программе высшего образования по специальности 23.05.01 Наземные транспортно-технологические средства / Р. Х. Хасанов, П. П. Иванов; М-во науки и высш. образования Рос. Федерации, Федер. гос. бюджет. образоват. учреждение высш. образования "Оренбург. гос. ун-т", Каф. автомоб. трансп. - Оренбург : ОГУ. - 2018. - 65 с- Загл. с тит. экрана.

34. Хасанов, Р. Х. Исследование системы освещения и сигнализации автотранспортных средств [Электронный ресурс] : методические указания для обучающихся по образовательной программе высшего образования по направлению подготовки 23.03.01 Технология транспортных процессов / Р. Х. Хасанов; М-во образования и науки Рос. Федерации, Федер. гос. бюджет. образоват. учреждение высш. образования "Оренбург. гос. ун-т", Каф. автомоб. трансп. - Оренбург : ОГУ. - 2018. - 31 с- Загл. с тит. экрана.

## **Приложение А** (справочное)

### **Общие технические требования к автотранспортным средствам, выпускаемым из технического обслуживания и ремонта**

Настоящие технические требования распространяются на автотранспортные средства, узлы и агрегаты, выпускаемые из ТО и ремонта, только в части работ, выполненных предприятиями автотехобслуживания. При устранении отдельных неисправностей эти требования распространяются также на все виды сопутствующих работ, проводимых в соответствии с технологией.

1. Автотранспортное средство, выпускаемое с предприятия автотехобслуживания, должно быть чистым.

2. Объем выполненных работ и комплектность автотранспортного средства должны соответствовать заказ-наряду и приемным документам.

3. Резьбовые соединения должны быть надежно закреплены. Моменты затяжки резьбовых соединений должны соответствовать требованиям изготовителя. Соединения, подлежащие креплению шплинтами и стопорными кольцами, должны быть зафиксированы в соответствии с требованиями конструкции автотранспортного средства.

4. Уровни масел в картерах двигателя, коробки передач, коробки отбора мощности, раздаточной коробки, ведущих мостов, межосевого дифференциала, колесных редукторов, кожуха приводных валов, рулевого механизма; гидроусилителя рулевого управления; в балансирах задней подвески; охлаждающей жидкости в системе охлаждения; эксплуатационных жидкостей в гидравлической системе привода тормозов и механизма выключения сцепления, бачке смывателя ветрового (заднего, фар) стекла и т.д. должны соответствовать требованиям изготовителей.

У специализированного автотранспортного средства уровни масел, охлаждающей и эксплуатационных жидкостей в агрегатах, узлах и системах, размещенных на шасси базового транспортного средства, должны

соответствовать требованиям изготовителей.

Течь масел, охлаждающей и эксплуатационных жидкостей, вызванная нарушением герметичности соединений, не допускается. "Потение", образование масляных пятен, не нарушающих нормальной работы и не требующих пополнения смазки между двумя техническими обслуживаниями, не являются браковочным признаком.

6. Подтекания в топливной системе (в том числе предпускового подогревателя) не допускаются.

7. Система выпуска отработавших газов должна быть герметична.

8. Содержание вредных веществ в отработавших газах или дымность автотранспортного средства не должны превышать установленных норм\*.

9. Узлы и детали должны быть смазаны в соответствии с требованиями химмотологической карты, рекомендованной изготовителем.

10. Разрывы и трещины (выпучивание) резино-металлических шарниров, резиновых втулок рычагов и штанг подвески, эластичных муфт, защитных кожухов и чехлов не допускаются.

11. Двигатель.

11.1. Двигатель должен приводиться в рабочее состояние не более чем после трехкратного включения стартера и, прогретый до рабочей температуры, устойчиво работать на минимальной частоте вращения коленчатого вала, без "провалов" и хлопков увеличивать частоту вращения при открывании дроссельной заслонки.

Двигатель, имеющий комбинированную систему питания (бензин-газ) должен удовлетворять этим требованиям при запуске на любом виде топлива.

11.2. При работе двигателя не должно прослушиваться посторонних шумов и стуков.

11.3. Давление масла в системе смазки прогретого двигателя должно соответствовать норме\*.

11.4. Воздухоочиститель должен быть обслужен в соответствии с требованиями изготовителя.

11.5. Масло в двигателе, а также фильтрующие элементы должны быть заменены, центрифуга очищена и промыта.

11.6. Тепловые зазоры в механизме привода клапанов должны соответствовать норме\*.

11.7. Натяжение ремня (ремней) привода водяного насоса и генератора, гидроусилителя рулевого управления должно соответствовать норме\*.

11.8. Натяжение цепи (ремня) привода распределительного вала должно соответствовать норме\*.

## 12. Сцепление

12.1. Сцепление должно полностью выключаться и плавно включаться.

12.2. Пробуксовка сцепления и шум выжимного подшипника не допускаются.

12.3. Свободный ход педали сцепления должен соответствовать норме\*. Педаль должна возвращаться в исходное положение.

13. Коробка передач, раздаточная коробка, коробка отбора мощности.

13.1. Переключение передач должно производиться без рывков и заеданий.

Не допускается переключение передач, имеющих синхронизаторы, с шумом и скрежетом.

13.2. Самопроизвольное выключение передач не допускается.

14. Карданная передача.

14.1. При вращении карданной передачи стуки и вибрация не допускаются.

14.2. Зазор в шлицевом соединении не допускается. Зазоры в подшипниках крестовин должны соответствовать норме\*.

14.3. Деформация и видимые трещины деталей карданной передачи не допускаются.

15. Ведущий мост, передний привод, ступицы.

15.1. Стук (повышенный шум) в ведущем мосту (переднем приводе) при трогании с места, движении и торможении автотранспортного средства,

переключении передач не допускается.

15.2. Зазор в подшипниках ступиц колес должен соответствовать норме\*.

16. Подвеска.

16.1. Не допускаются стуки при движении автотранспортного средства или раскачке.

16.2. Амортизаторы (телескопические стойки) должны быть работоспособны.

16.3. Углы установки передних колес должны соответствовать норме\*.

16.4. Зазоры в шарнирах реактивных штанг не допускаются.

16.5. Наличие трещин на деталях передней подвески не допускается.

17. Рулевое управление.

17.1. Суммарный люфт в рулевом управлении должен соответствовать норме\*. Осевое перемещение рулевого колеса не допускается.

17.2. При повороте передних колес не допускается их задевание за детали автотранспортного средства.

17.3. Вращение рулевого колеса при повороте управляемых колес в любом направлении должно происходить без рывков и заеданий.

17.4. Насос гидроусилителя рулевого управления должен создавать давление, соответствующее норме\*.

17.5. Не допускаются перемещения узлов рулевого управления относительно кузова, не предусмотренные конструкцией автотранспортного средства.

18. Тормозные системы.

18.1. Однократное нажатие на педаль тормоза должно обеспечивать одновременное торможение колес левой и правой сторон одной оси. Эффективность рабочей, стояночной, запасной и вспомогательной тормозных систем должна соответствовать норме\*.

18.2. При полном торможении педаль и рычаг стояночного тормоза не должны доходить до упора.

18.3. Свободный ход педали тормоза должен соответствовать норме\*.



18.4. Давление воздуха в системе пневматического привода тормозов должно соответствовать норме\*.

19. Шины.

19.1. Давление воздуха в шинах должно соответствовать норме\*.

20. Электрооборудование.

20.1. Уровень и плотность электролита в аккумуляторной батарее должны соответствовать норме\*. Течь электролита не допускается.

20.2. Агрегаты, узлы и приборы системы электрооборудования освещения, световой и звуковой сигнализации должны быть проверены, исправны и отрегулированы в соответствии с технологической документацией.

20.3. Электропроводка должна быть надежно закреплена в точках, предусмотренных конструкцией, иметь исправную изоляцию и надежный контакт в местах соединений.

20.4. Элементы системы зажигания должны быть исправны и обеспечивать устойчивую и бесперебойную работу двигателя на всех режимах.

21. Кузов и прочие элементы конструкции.

21.1. Техническое состояние кузова легкового автомобиля и его составных частей, выпускаемых из ремонта, должно соответствовать требованиям, установленным РД 37.009.024-92.

21.2. Двери кузова (кабины), крышка багажника, капот должны легко открываться и закрываться. Самопроизвольное их открывание не допускается.

21.3. Двери не должны открываться наружными ручками при включении внутренних фиксаторов замков.

21.4. Замки бортов (дверей) грузовой платформы должны исключать самопроизвольное их открывание.

21.5. Угол закручивания торсиона механизма опрокидывания кабины должен соответствовать норме\*.

21.6. Механизм подъема платформы автомобиля-самосвала, запорный механизм, упорно-ограничительное устройство должны быть исправны.

21.7. Механизмы регулирования положения сидения должны быть

исправны.

21.8. Стеклоподъемники дверей должны плавно поднимать, опускать и удерживать стекла в любом положении.

21.9. Элементы обдува и обогрева стекол должны быть исправны.

## **Приложение Б** (справочное)

### **Требования к рулевому управлению согласно техническому регламенту таможенного союза «О безопасности колесных транспортных средств» ТР ТС 018/2011 от 09.12.2011 г.**

Изменение усилия при повороте рулевого колеса должно быть плавным во всем диапазоне угла его поворота. Неработоспособность усилителя рулевого управления транспортного средства (при его наличии на транспортном средстве) не допускается. Запрещен демонтаж усилителя рулевого управления, предусмотренного изготовителем в эксплуатационной документации транспортного средства.

Самопроизвольный поворот рулевого колеса с усилителем рулевого управления от нейтрального положения при работающем двигателе, вопреки желанию и ожиданиям водителя, не допускается.

Суммарный люфт в рулевом управлении не должен превышать предельных значений, установленных изготовителем транспортного средства, а при отсутствии указанных данных – следующих предельных значений:

- транспортные средства категории M1 и созданные на базе их агрегатов транспортные средства категорий M2, N1 и N2, а также транспортные средства категорий L6 и L7 с автомобильной компоновкой – 10°;
- транспортные средства категорий M2 и M3 – 20°;
- транспортные средства категорий N – 25°.

Повреждения и отсутствие деталей крепления рулевой колонки и картера рулевого механизма не допускаются. Резьбовые соединения должны быть затянуты и зафиксированы способом, предусмотренным изготовителем транспортного средства. Люфт в соединениях рычагов поворотных цапф и шарнирах рулевых тяг не допускается. Устройство фиксации положения рулевой колонки с регулируемым положением рулевого колеса должно быть работоспособно.

Применение в рулевом механизме и рулевом приводе деталей со следами остаточной деформации, с трещинами и другими дефектами не допускается.

Подтекание рабочей жидкости в гидросистеме усилителя рулевого управления не допускается.

## Приложение В (справочное)

**Индекс несущей способности (ИНС) – цифровые коды, обозначающие максимальную нагрузку на шину, приведены в таблице А.1, указываются как для одинарных, так и для сдвоенных колес (через дробь).**

**(к лабораторной работе № 7)**

Таблица В.1 – Индекс несущей способности

ИНС	Нагрузка, кгс	ИНС	Нагрузка, кгс	ИНС	Нагрузка, кгс	ИНС	Нагрузка, кгс	ИНС	Нагрузка, кгс
0	45	40	140	80	450	120	1400	160	4500
1	46,2	41	145	81	462	121	1450	161	4625
2	47,5	42	150	82	475	122	1500	162	4750
3	48,7	43	155	83	487	123	1550	163	4875
4	50	44	160	84	500	124	1600	164	5000
5	51,5	45	165	85	515	125	1650	165	5150
6	53	46	170	86	530	126	1700	166	5300
7	54,5	47	175	87	545	127	1750	167	5450
8	56	48	180	88	560	128	1800	168	5600
9	58	49	185	89	580	129	1850	169	5800
10	60	50	190	90	600	130	1900	170	6000
11	61,5	51	195	91	615	131	1950	171	6150
12	63	52	200	92	630	132	2000	172	6300
13	65	53	206	93	650	133	2060	173	6500
14	67	54	212	94	670	134	2120	174	6700
15	69	55	218	95	690	135	2180	175	6900
16	71	56	224	96	710	136	2240	176	7100
17	73	57	230	97	730	137	2300	177	7300
18	75	58	236	98	750	138	2360	178	7500
19	77,5	59	243	99	775	139	2430	179	7750
20	80	60	250	100	800	140	2500	180	8000
21	82,5	61	257	101	825	141	2575	181	8250
22	85	62	265	102	850	142	2650	182	8500
23	87,5	63	272	103	875	143	2725	183	8750
24	90	64	280	104	900	144	2800	184	9000
25	92,5	65	290	105	925	145	2900	185	9250
26	95	66	300	106	950	146	3000	186	9500
27	97	67	307	107	985	147	3075	187	9750
28	100	68	315	108	1000	148	3150	188	10000
29	103	69	325	109	1030	149	3250	189	10300
30	106	70	335	110	1060	150	3350	190	10600
31	109	71	345	111	1090	151	3450	191	10900
32	112	72	355	112	1120	152	3550	192	11200
33	115	73	365	113	1150	153	3650	193	11500
34	118	74	375	114	1180	154	3750	194	11800
35	121	75	387	115	1215	155	3875	195	12150

Таблица В.2 – Индексы категории скорости (указывающие максимальную скорость качения)

Индекс категории скорости	A1	A2	A3	A4	A5	A6	A7	A8	B	C	D	E	F	G
Скорость качения шины, км/ч	5	10	15	20	25	30	35	40	50	60	65	70	80	90
Индекс категории скорости	J	K	L	M	N	P	Q	R	S	T	U	H	V	W
Скорость качения шины, км/ч	100	110	120	130	140	150	160	170	180	190	200	210	240	270

Таблица В.3 – Эксплуатационные дефекты шин

Вид эксплуатационного дефекта	Причина
1	2
Односторонний износ	Неправильная регулировка углов установки колес Несвоевременная перестановка колес Низкое давление в шине и (или) перегрузка
Гребенчатый (пилообразный) износ	Несвоевременная перестановка колес Низкое давление в шине и (или) перегрузка Неисправная подвеска (перекошенные оси)
Существенный износ в отдельных местах посередине протектора	Последствия блокирования колес при внезапном торможении Возможная овальная форма тормозного барабана, в результате чего при блокировании колес тормозной барабан всегда находится в одном и том же положении
Порезы в области протектора	Наружные порезы протекторной части Скольжение (занос), пробуксовка на неровной дороге
Порезы от диска (повреждения при монтаже)	Поврежденные диски Несоответствующий размер диска и его элемента Неправильный монтаж (демонтаж)
Отрыв протекторных дорожек	Наезд на бордюр или кромку дороги на большой скорости Неправильное давление в шине и (или) перегрузка Резкий поворот на высокой скорости
Высокотемпературное отслоение (край брекера, брекер-каркас)	Низкое давление в шине и (или) перегрузка Езда на чрезмерное высокой скорости Использование несоответствующих шин
Разрывы от порезов (ударов)	Наружные порезы протекторной части Неосторожное вождение и высокая скорость Чрезмерное давление в шине и перегрузка

Продолжение таблицы В.3

1	2
Отслоение плечевой части	Удар о препятствие (удар большой силы) Несвоевременная перестановка колес Неправильное давление в шине и перегрузка
Разрыв борта	Несоответствующий размер диска и его элемента Поврежденные диски Неправильное давление в шине и перегрузка
Разрыв каркаса в плечевой части	Перегрузка при низком давлении в шине
Местные расслоения в брекере	Попадание влаги в нити брекера в месте прокола или повреждения протектора
Наружные трещины над бортовой частью	Низкое давление в шине и (или) перегрузка
Перетираание борта закраиной обода	Езда на шине при пониженном давлении Эксплуатация шины на ободу с деформированными закраинами
Механическое повреждение борта	Неквалифицированный монтаж
Трещины по резине герметического слоя на внутренней поверхности шины	Езда на шине при пониженном давлении
Выпадение нитей первого слоя каркаса	Езда на шине при пониженном давлении
Отслоение заворотов слоев каркаса	Неправильное давление в шине и перегрузка Генерация теплоты от сильного торможения

Таблица В.4 – Давление воздуха в шинах в зависимости от вида дороги

Вид дороги	Давление в шинах, кПа	Максимальная скорость движения автомобиля, км/ч	Максимальный пробег в течение гарантийного срока, км
Заболоченная местность	80	15	600
Снежная целина	110	25	800
Сыпучие пески	200	30	1400
Все виды дорог (на период подкачки шин после труднопроходимых участков)	От 110 до номинального	40	1400

Таблица В.5 – Возможные неисправности колес и шин, их причины и способы устранения

Причина неисправности	Способ устранения
Ухудшение устойчивости автомобиля	
Нарушение балансировки колес	Отбалансируйте колеса с шинами в сборе
Недостаточное давление в шинах	Доведите давление до нормы
Свободный ход в подшипниках и ступицах и неправильная затяжка гаек крепления колес к ступице	Отрегулируйте подшипники ступиц колес, затяните гайки
Неправильная установка управляемых колес	Отрегулируйте величину схождения колес
Неравномерный износ протектора шин	Проведите перестановку шин
Ухудшение самовозврата колес в нейтральное положение	
Недостаточное давление в шинах	Доведите давление до нормы
Увеличение усилия на рулевом колесе	
Недостаточное давление в шинах	Доведите давление до нормы
Недостаточное количество смазочного материала в подшипниках ступиц передних колес	Смажьте подшипники
Чрезмерная затяжка подшипников ступиц передних колес	Отрегулируйте подшипники ступиц колес, затяните гайки
Нагрев ступиц	
Недостаточное количество смазочного материала в подшипниках ступиц передних колес	Смажьте подшипники
Перетяжка подшипников ступиц передних колес	Отрегулируйте подшипники ступиц колес