

МИНИСТЕРСТВО ОБРАЗОВАНИЯ РОССИЙСКОЙ ФЕДЕРАЦИИ

Государственное образовательное учреждение –

«Оренбургский государственный университет»

Кафедра теоретической и общей электротехники

Н.И.ДОБРОЖАНОВА, В.Н.ТРУБНИКОВА

Расчет линейных электрических цепей постоянного тока методом контурных токов

ПРАКТИКУМ ПО ТЕОРЕТИЧЕСКИМ ОСНОВАМ
ЭЛЕКТРОТЕХНИКИ

Рекомендовано к изданию Редакционно-издательским советом государственного образовательного учреждения высшего профессионального образования – «Оренбургский государственный университет»

Оренбург 2002

ББК 31.211я7
Д 56
УДК 621.3.011.7(076.5)

Рецензент
кандидат технических наук, доцент Н.Ю.Ушакова

Д 56 **Доброжанова Н.И., Трубникова В.Н.**
Расчет линейных электрических цепей постоянного тока
методом контурных токов: Практикум по ТОЭ. –
Оренбург: ГОУ ОГУ, 2002. – 13 с.

Практикум предназначен для самостоятельной подготовки студентов по разделу «Цепи постоянного тока». Содержит подробные примеры решения типовых задач расчета цепей методом контурных токов и задачи для самостоятельного решения.

ББК 31.211я7

© Доброжанова Н.И., Трубникова В.Н., 2003
© ГОУ – «ОГУ», 2003

Введение

Физическое действие электрического тока проявляется в нагреве и механическом воздействии на токоведущие элементы электротехнического устройства. В конечном итоге это влияет на долговечность и надежность его работы. Перегрев токоведущих элементов устройства в первую очередь вызывает интенсивный износ изоляции, что, в конечном счете, приводит к короткому замыканию сопровождаемому, как правило, электрической дугой. Превышение механических усилий своего допустимого значения приводит к разрушению устройства, затем – к короткому замыканию. Поэтому первым этапом расчета электротехнического устройства, ставится задача определения величин токов в элементах устройства. При этом считается, что конфигурация и параметры элементов схемы электрической цепи устройства известны.

Универсальными законами, позволяющими рассчитать любую электрическую цепь, являются законы Кирхгофа. Для упрощения математических расчетов, уменьшения порядка системы линейных алгебраических уравнений, Максвеллом были предложены методы контурных токов и узловых потенциалов.

В данном практикуме по теоретическим основам электротехники рассмотрены примеры расчета линейных электрических цепей постоянного тока методом контурных токов, а также задачи для самостоятельного решения.

Практикум предназначен для глубокой самостоятельной проработки и самоконтроля усвоения курса ТОЭ. Материал подобран и расположен таким образом, что позволяет студентам эффективно и с минимальными затратами времени усвоить все вопросы, рассматриваемые на лекциях и лабораторно-практических занятиях.

1 Метод контурных токов

1.1 Примеры решения

Задача 1.1.1 Методом контурных токов определить токи в ветвях схемы (рисунок 1) если $E_1=145$ В, $E_2=140$ В, $R_1=R_2=R_6=1$ Ом, $R_3=0.5$ Ом, $R_4=10$ Ом, $R_5=4$ Ом, $R_7=8$ Ом, $R_8=5$ Ом.

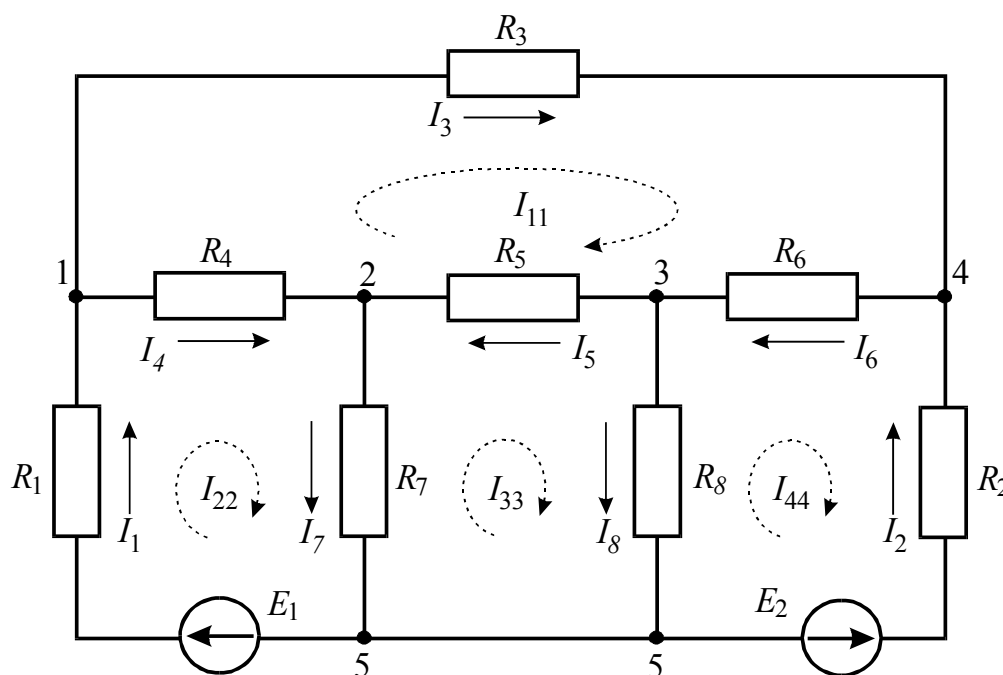


Рисунок 1

Решение:

Определяем количество уравнений системы:

$$K = B - (V - 1) = 8 - (5 - 1) = 4.$$

Выбираем контуры и записываем для каждого уравнения по второму закону Кирхгофа:

$$\begin{cases} 1-4-3-2-1 & \left\{ \begin{array}{l} I_{11} \cdot (R_3 + R_4 + R_5 + R_6) - I_{22} \cdot R_4 - I_{33} \cdot R_5 - I_{44} \cdot R_6 = 0; \\ 1-2-5-2 & \left\{ \begin{array}{l} -I_{11} \cdot R_4 + I_{22} \cdot (R_1 + R_4 + R_7) - I_{33} \cdot R_7 - I_{44} \cdot 0 = E_1; \\ 2-3-5-2 & \left\{ \begin{array}{l} -I_{11} \cdot R_5 - I_{22} \cdot R_7 + I_{33} \cdot (R_5 + R_7 + R_8) - I_{44} \cdot R_8 = 0; \\ 3-4-5-3 & \left\{ \begin{array}{l} -I_{11} \cdot R_6 - I_{22} \cdot 0 - I_{33} \cdot R_8 + I_{44} \cdot (R_2 + R_6 + R_8) = -E_2 \end{array} \right. \end{array} \right. \end{array} \right. \end{array} \right.$$

Решив систему одним из численных методов, получим значения контурных токов: $I_{11}=10$ А; $I_{22}=15$ А; $I_{33}=5$ А; $I_{44}=-15$ А.

Затем выражаем токи ветвей из контурных токов:

$$\begin{array}{llll} I_1=I_{22}=15 \text{ А}; & I_3=I_{11}=10 \text{ А}; & I_5=I_{11}-I_{33}=5 \text{ А}; & I_7=I_{22}-I_{33}=10 \text{ А}; \\ I_2=-I_{44}=15 \text{ А}; & I_4=I_{22}-I_{11}=5 \text{ А}; & I_6=I_{11}-I_{44}=25 \text{ А}; & I_8=I_{33}-I_{44}=20 \text{ А}. \end{array}$$

Составляем баланс мощностей:

$$P_{\text{ист}} = E_1 \cdot I_1 + E_2 \cdot I_2 = 145 \cdot 15 + 140 \cdot 15 = 4275 \text{ Вт};$$

$$P_{\text{номр}} = I_1^2 R_1 + I_2^2 R_2 + I_3^2 R_3 + I_4^2 R_4 + I_5^2 R_5 + I_6^2 R_6 + I_7^2 R_7 + I_8^2 R_8 = 4275 \text{ Вт}.$$

Задача 1.1.2 Методом контурных токов определить токи в ветвях схемы (рисунок 2), если $E_1=30 \text{ В}$, $E_2=E_5=10 \text{ В}$, $J=7 \text{ А}$, $R_1=R_3=R_4=10 \text{ Ом}$, $R_2=R_5=5 \text{ Ом}$.

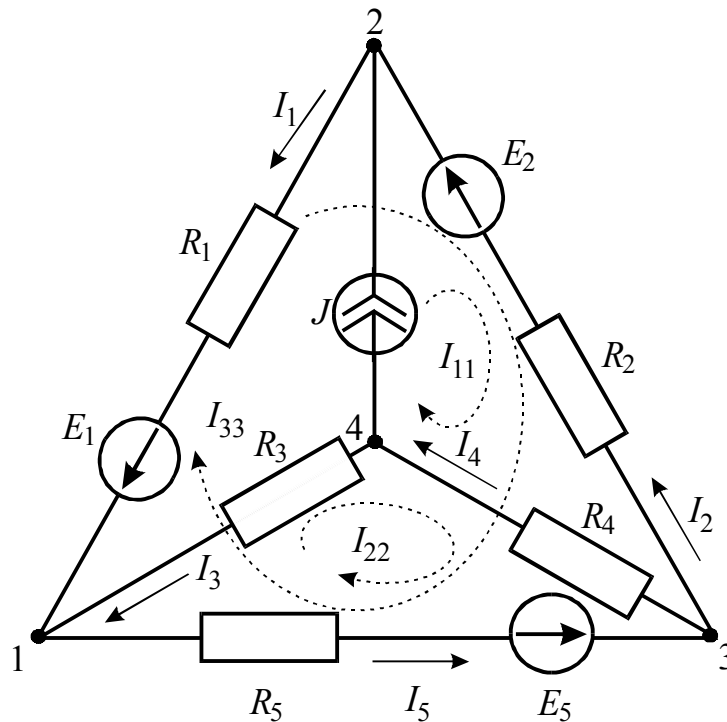


Рисунок 2

Решение:

Определяем количество уравнений системы:

$$K = B - (Y - 1) = 5 - (4 - 1) = 2.$$

Первый независимый контур выбираем так, чтобы он был образован ветвью с идеальным источником тока J , и контурный ток данного контура считаем равным току источника тока $I_{11} = J$, остальные контуры выбираем так, чтобы ветвь с источником тока не являлась образующей (рисунок 2).

Запишем систему уравнений:

$$1-4-3-1 \quad -I_{11} \cdot R_4 + I_{22} \cdot (R_3 + R_4 + R_5) + I_{33} \cdot R_5 = -E_5;$$

$$1-2-3-1 \quad I_{11} \cdot R_2 + I_{22} \cdot R_5 + I_{33} \cdot (R_1 + R_2 + R_5) = -E_1 - E_2 - E_5.$$

Так как ток первого контура известен, то его произведение на взаимное сопротивление контуров можно перенести в правую часть уравнения, и система уравнений будет иметь следующий вид:

$$\begin{aligned} I_{22} \cdot (R_3 + R_4 + R_5) + I_{33} \cdot R_5 &= -E_5 + J \cdot R_4; \\ I_{22} \cdot R_5 + I_{33} \cdot (R_1 + R_2 + R_5) &= -E_1 - E_2 - E_5 - J \cdot R_2. \end{aligned}$$

Решив систему уравнений, получим значения контурных токов:
 $I_{22} = -5,1 \text{ А}; \quad I_{33} = 3,4 \text{ А}.$

Методом наложения определяем токи в ветвях схемы:

$$\begin{aligned} I_1 &= -I_{33} = 5,1 \text{ А}; & I_4 &= I_{11} - I_{22} = 7 - 3,4 = 3,6 \text{ А}; \\ I_2 &= -I_{11} - I_{22} = -7 + 5,1 = -1,9 \text{ А}; & I_5 &= -I_{22} - I_{33} = 5,1 - 3,4 = 1,7 \text{ А}. \\ I_3 &= -I_{22} = -3,4 \text{ А}; \end{aligned}$$

Составляем уравнение баланса мощностей:

$$P_{\text{уст}} = \sum E_i I_i + \sum J U_J$$

где U_J – напряжение на зажимах источника тока.

Для схемы рисунка 2 напряжение U_J выразим из уравнения, записанного по II закону Кирхгофа для контура 1-2-4-1:

$$U_J + I_3 R_3 - I_1 R_1 = -E_1$$

откуда

$$U_J = -E_1 - I_3 R_3 + I_1 R_1 = -30 + 3,4 \cdot 10 + 5,1 \cdot 10 = 55 \text{ В}$$

Тогда $P_{\text{уст}} = E_1 I_1 + E_2 R_2 + E_5 R_5 + J U_J = 537,9 \text{ Вт};$

$$P_{\text{потр}} = \sum I_i^2 R_i = I_1^2 R_1 + I_2^2 R_2 + I_3^2 R_3 + I_4^2 R_4 + I_5^2 R_5 = 537,9 \text{ Вт}.$$

Задача 1.1.3 Методом контурных токов определить токи в ветвях схемы (рисунок 3), если $E_1=50 \text{ В}$, $J_1=1 \text{ А}$, $J_2=2 \text{ А}$, $R_1=R_2=R_3=R_4=10 \text{ Ом}$, $R_5=R_6=5 \text{ Ом}$.

Решение:

Данная электрическая цепь содержит две ветви с идеальными источниками тока J_1 и J_2 . Выбираем контуры таким образом, чтобы эти ветви являлись образующими, будем считать контурные токи равными токам источников тока: $I_{11} = J_1$ и $I_{22} = J_2$. Неизвестным является контурный ток I_{33} . Запишем уравнение для третьего контура:

$$-I_{11} \cdot R_2 - I_{22} \cdot R_4 + I_{33} \cdot (R_1 + R_2 + R_3 + R_4) = E_1,$$

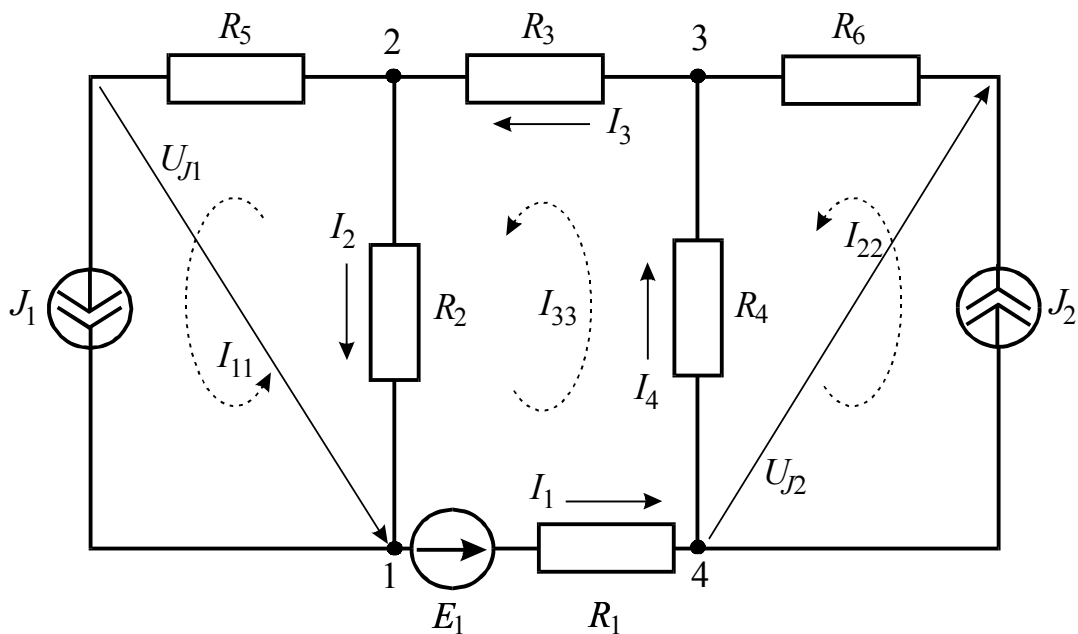


Рисунок 3

так как величины токов I_{11} и I_{22} известны, то их произведения на взаимные сопротивления контуров можно перенести в правую часть уравнения. Тогда уравнение примет вид:

$$I_{33} \cdot (R_1 + R_2 + R_3 + R_4) = E_1 + I_{11} \cdot R_2 + I_{22} \cdot R_4.$$

Выразим контурный ток I_{33} :

$$I_{33} = \frac{E_1 + I_{11} \cdot R_2 + I_{22} \cdot R_4}{R_1 + R_2 + R_3 + R_4} = \frac{50 + 1 \cdot 10 + 2 \cdot 10}{10 + 10 + 10 + 10} = \frac{80}{40} = 2 \text{ А}.$$

Методом наложения определим неизвестные токи в ветвях:

$$\begin{aligned} I_1 = I_{33} &= 2 \text{ А}; & I_3 = I_{33} &= 2 \text{ А}; \\ I_2 = I_{33} - J_1 &= 2 - 1 = 1 \text{ А}; & I_4 = I_{33} - J_2 &= 2 - 2 = 0. \end{aligned}$$

Напряжение на зажимах источников тока U_{J1} и U_{J2} определим из уравнений, записанных по второму закону Кирхгофа:

$$\begin{aligned} U_{J1} - I_2 R_2 + J_1 R_5 &= 0 \Rightarrow U_{J1} = I_2 R_2 - J_1 R_5 = 1 \cdot 10 - 1 \cdot 5 = 5 \text{ В}, \\ U_{J2} - I_4 R_4 + J_2 R_6 &= 0 \Rightarrow U_{J2} = I_4 R_4 - J_2 R_6 = 0 - 2 \cdot 5 = -10 \text{ В}. \end{aligned}$$

Определяем мощность источников энергии:

$$P_{ист} = 50 \cdot 2 - 1 \cdot 5 - 2 \cdot (-10) = 115 \text{ Вт}.$$

Мощность потребителей определим по формуле:

$$P_{ном} = I_1^2 R_1 + I_2^2 R_2 + I_3^2 R_3 + I_4^2 R_4 + J_1^2 R_5 + J_2^2 R_6 = 115 \text{ Вт}.$$

Задача 1.1.4 Методом контурных токов определить токи в ветвях схемы (рисунок 4), если $E_1=10$ В, $E_2=30$ В, $J=2$ А, $R_1=R_2=R_3=R_4=R_5=5$ Ом.

Решение:

Выбираем первый контур, образованный ветвями с сопротивлениями $(R_1 + R_3)$ и R_5 . Контурный ток данного контура принимаем равным току источника J . Следующий контур образован внешними ветвями контура. Запишем уравнение для второго контура:

$$-I_{11} \cdot (R_1 + R_3) + I_{22} \cdot (R_1 + R_2 + R_3 + R_4) = E_1 + E_2,$$

или

$$I_{22} \cdot (R_1 + R_2 + R_3 + R_4) = E_1 + E_2 + J \cdot (R_1 + R_3).$$

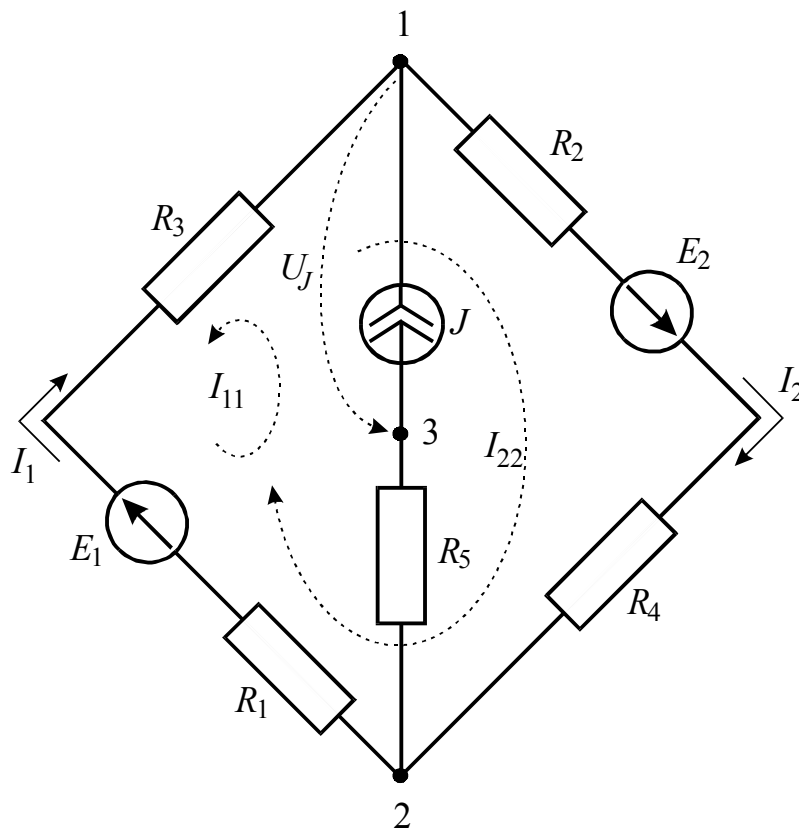


Рисунок 4

Выражаем контурный ток I_{22} :

$$I_{33} = \frac{E_1 + E_2 + J \cdot (R_1 + R_3)}{R_1 + R_2 + R_3 + R_4} = \frac{10 + 30 + 2 \cdot (5 + 5)}{5 + 5 + 5 + 5} = 3 \text{ А.}$$

Определим величины токов в ветвях схемы.

$$I_1 = I_{22} - I_{11} = 3 - 2 = 1 \text{ А};$$

$$I_2 = I_{22} = 3 \text{ А.}$$

Уравнение мощности источников для данной схемы выглядит следующим образом:

$$P_{ист} = E_1 I_1 + E_2 R_2 + J U_J.$$

Для определения напряжения на зажимах источника тока запишем уравнение по второму закону Кирхгофа для контура 1-3-2-1:

$$U_J - J \cdot R_5 + I_1 \cdot (R_1 + R_3) = E_1,$$

откуда

$$U_J = E_1 + J \cdot R_5 - I_1 \cdot (R_1 + R_3) = 10 + 2 \cdot 5 - 1 \cdot (5 + 5) = 10 \text{ В.}$$

Подставим полученное значение напряжения в формулу и определим мощность источников:

$$P_{ист} = 10 \cdot 1 + 30 \cdot 3 + 2 \cdot 10 = 120 \text{ Вт.}$$

Определим мощность потребителей:

$$P_{потр} = I_1^2 (R_1 + R_3) + I_2^2 (R_2 + R_4) + J^2 R_5 = 120 \text{ Вт.}$$

1.2 Задачи для самостоятельного решения

Задача 1.2.1 Электрическая цепь (рисунок 5) питается двумя источниками тока. Определить напряжение на каждом из источников, если их токи $J_1 = 20 \text{ мА}$, $J_2 = 10 \text{ мА}$, $R_1 = 2 \text{ кОм}$, $R_2 = 4 \text{ кОм}$, $R_3 = 6 \text{ кОм}$, $R_4 = 4 \text{ кОм}$.

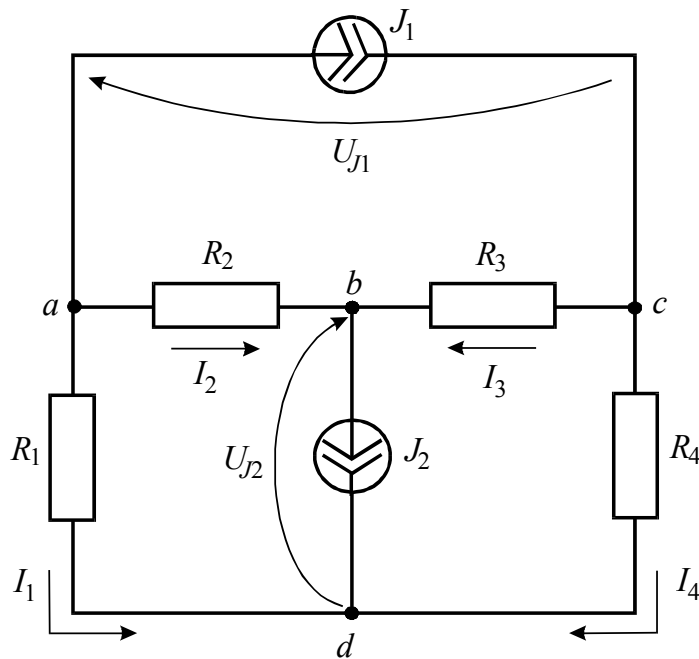


Рисунок 5

Задача 1.2.2 Определить токи в ветвях схемы, рисунок 6, методом контурных токов, если известно: $E_1 = 120$ В, $E_2 = 88$ В, $J = 10$ А, $R_1 = 2$ Ом, $R_2 = 8$ Ом, $R_3 = R_4 = 12$ Ом, $R_5 = 4$ Ом, $R_6 = 2$ Ом.

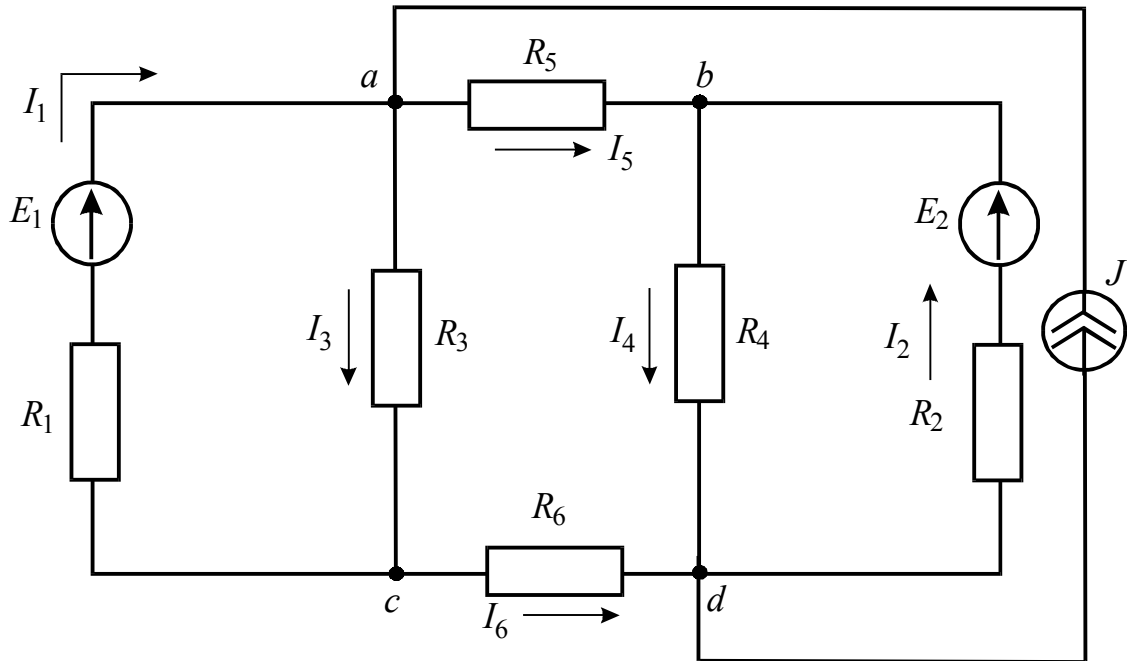


Рисунок 6

Задача 1.2.3 Определить токи в ветвях электрической цепи, изображенной на рисунке 7, используя метод контурных токов. Параметры элементов цепи: $E_1 = 168$ В, $E_2 = 210$ В, $R_1 = R_5 = 45$ Ом, $R_2 = 30$ Ом, $R_3 = R_4 = 30$ Ом, $R_6 = 75$ Ом, $R_7 = 27$ Ом.

Задача 1.2.4 Рассчитать электрическую цепь методом контурных токов (рисунок 8) при известных параметрах элементов: $E = 50$ В, $J = 20$ А, $R_1 = R_2 = R_3 = 8$ Ом, $R_4 = 12$ Ом.

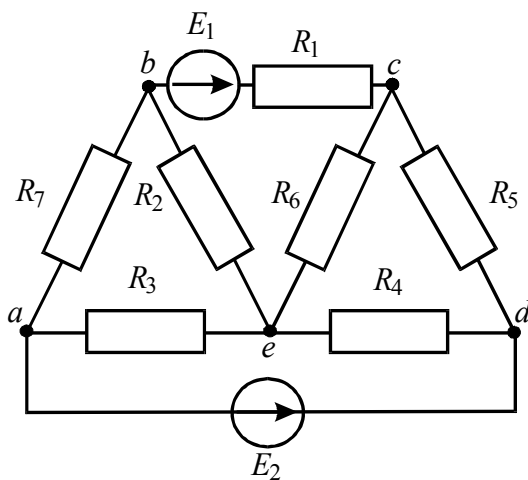


Рисунок 7

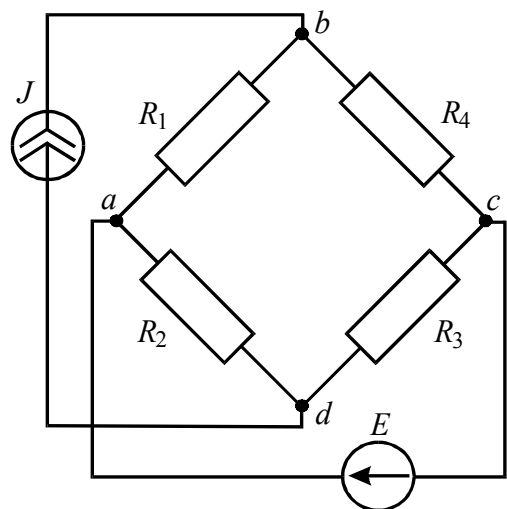


Рисунок 8

Задача 1.2.5 Методом контурных токов определить токи I_2, I_3, I_4, I_5 в цепи (рисунок 9), если $E_1 = E_2 = E_4 = 30$ В, $E_3 = 20$ В, $J_1 = J_4 = 1$ А, $J_2 = 2$ А, $J_3 = 3$ А, $R_1 = R_2 = R_3 = R_4 = R_5 = 10$ Ом.

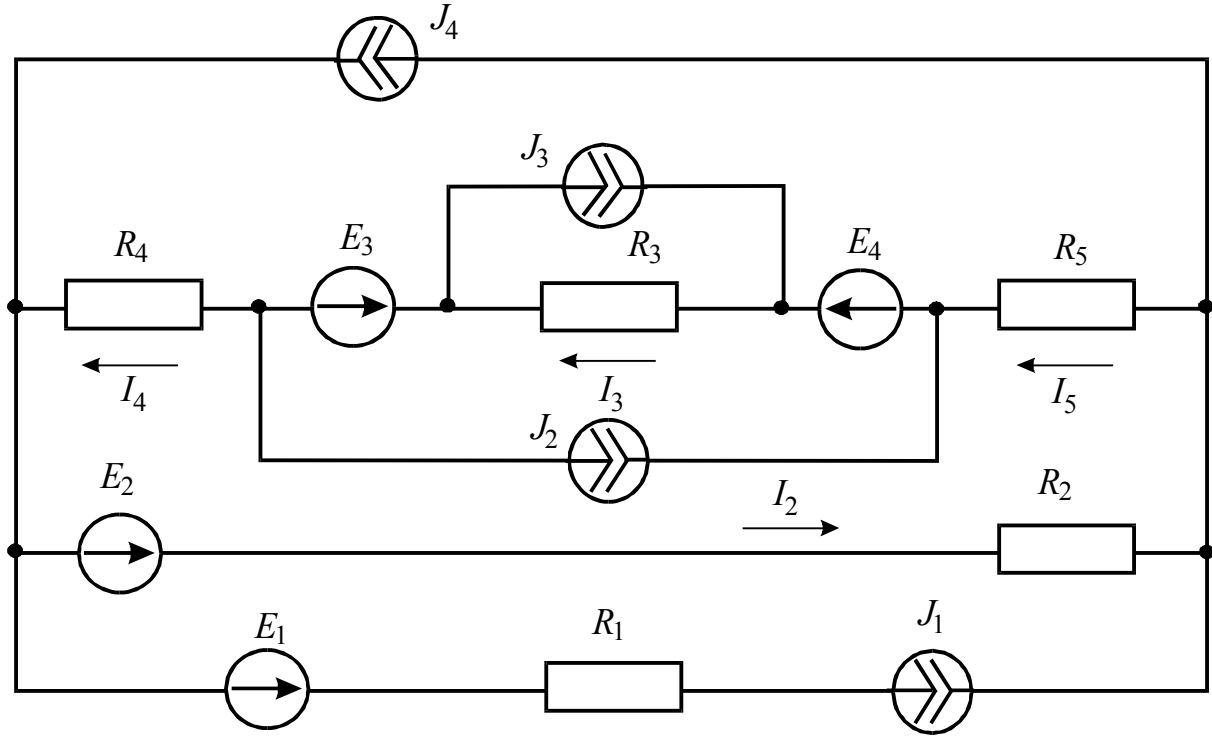


Рисунок 9

Список использованных источников

1. Бессонов Л.А. Теоретические основы электротехники. Электрические цепи: Учеб. для вузов /Л.А. Бессонов. – 10-е изд. – М.: Гардарики, 2000. – 638с.: ил.
2. Гольдин О.Е. и др. Программированное изучение теоретических основ электротехники: Учебное пособие. /О.Е.Гольдин, А.Е.Каплянский, Л.С.Полотовский. – М: Высшая школа, 1978. –287с.: ил.
3. Сборник задач и упражнений по теоретическим основам электротехники: Учебное пособие для вузов. /Под ред. П.А. Ионкина. – М.: Энергоиздат, 1982. – 767с.: ил.
4. Сборник задач по теоретическим основам электротехники: Учебное пособие для вузов. /Под ред. Л.А. Бессонова. – 3-е изд., переработ. и доп. – М.: Высшая школа, 1980. – 472с.: ил
5. Сборник задач по теоретическим основам электротехники: Учеб. пособие для вузов /Под ред. Л.А. Бессонова. – 3-е изд., переработ. и доп. – М.: Высшая школа, 1988. – 543с.: ил.
6. Репьев Ю.Г., Семенко Л.П., Поддубный Г.В. Теоретические основы электротехники. Теория цепей. – Краснодар: Краснодарский политехнический институт, 1990. – 299с.
7. Огорелков, Б.И. Методические указания к РГЗ № 1 по ТОЗ. Анализ установившихся процессов в электрических цепях постоянного тока /А.Н.Ушаков, Н.Ю.Ушакова, Б.И.Огорелков.– Оренбург: ОрПТИ, 1987. –46с.
8. Методы расчета электрических цепей постоянного тока: Методические указания /Б.И.Огорелков, А.Н.Ушаков, Н.Ю.Ушакова. – Оренбург: ОрПТИ, 1990.-45с.