

МИНИСТЕРСТВО ОБРАЗОВАНИЯ И НАУКИ РОССИЙСКОЙ ФЕДЕРАЦИИ
ФЕДЕРАЛЬНОЕ АГЕНТСТВО ПО ОБРАЗОВАНИЮ

Государственное образовательное учреждение
высшего профессионального образования
«Оренбургский государственный университет»

Кафедра проектирования и технологии радиоэлектронных средств

М.М. ФИЛЯК

МАТЕРИАЛОВЕДЕНИЕ ЭЛЕКТРОННЫХ СРЕДСТВ

МЕТОДИЧЕСКИЕ УКАЗАНИЯ
К ЛАБОРАТОРНОМУ ПРАКТИКУМУ

Рекомендовано к изданию Редакционно-издательским советом
государственного образовательного учреждения высшего профессионального
образования «Оренбургский государственный университет»

Оренбург 2005

УДК 621.3(07)
ББК 31.23.я7
Ф-57

Рецензент
доктор технических наук, профессор Буланов В.Н.

Ф-57 **Филяк М.М.**
Материаловедение электронных средств [Текст]: методические указания к лабораторному практикуму / М.М. Филяк.
- Оренбург: ГОУ ОГУ, 2005.- 34с.

В методических указаниях рассмотрены методы измерения электрофизических параметров материалов электронных средств. Методические указания предназначены для выполнения лабораторного практикума по дисциплине «Материаловедение и материалы электронных средств» для студентов, обучающихся по специальности 210201 «Проектирование и технология радиоэлектронных средств» и дисциплине «Материалы и элементы электронной техники» для студентов, обучающихся по специальности 210106 «Промышленная электроника».

© Филяк М.М., 2005
© ГОУ ОГУ, 2005

Содержание

Введение	4
1 Лабораторная работа № 1. Измерение удельного сопротивления проводниковых материалов на двойном мосте Томсона	5
2 Лабораторная работа № 2. Изучение свойств резистивных материалов.....	11
3 Лабораторная работа № 3. Измерение тангенса угла диэлектрических потерь.....	17
лабораторная работа № 4. Определение электрической прочности воздуха.....	22
4 Лабораторная работа № 5. Измерение удельной электрической проводимости полупроводников четырехзондовым методом	27
Список использованных источников	34

Введение

При конструировании даже простейших изделий, предназначенных для работы в электрическом или магнитном поле, необходимо четко представлять, какие процессы происходят в материале, как влияет тот, или иной материал на работу других частей устройства, в том числе за счет перераспределения полей. Здесь необходимо учитывать разноплановые характеристики материала - механические характеристики: плотность и вес материала, прочность на сжатие, разрыв или изгиб; теплофизические характеристики: теплопроводность, теплоемкость, нагревостойкость, теплостойкость и горючесть; электрофизические характеристики: диэлектрическая проницаемость, электропроводность, электрическая прочность; физико-химические характеристики: химическая стойкость, влагопроницаемость и т.д. Необходимо ясное понимание всего комплекса процессов, происходящих при функционировании устройств, чтобы оценить значимость каждого из требований и понять, какие из них, в каждом конкретном случае, являются главными, а какие - второстепенными и ими можно пренебречь.

С другой стороны, и разработка материалов с заданными свойствами требует ясного понимания того, от каких факторов зависят их свойства, как и в какой мере можно ими управлять.

На примере изучения материалов РЭС особенно хорошо иллюстрируется то положение, что открытие ранее неизвестных физических явлений и использование их для создания новых приборов и процессов, стимулирует разработку и организацию производства материалов с вновь открытыми свойствами, в то же время выявление новых свойств у материалов практически всегда приводит к разработке новых приборов и устройств, основанных на использовании этих свойств.

Данный лабораторный практикум предназначен для изучения свойств проводниковых, полупроводниковых, диэлектрических и магнитных материалов.

Лабораторная работа № 1. Измерение удельного сопротивления проводниковых материалов на двойном мосте Томсона

Цель работы:

Освоить методику определения малых значений сопротивления.

Основные понятия и определения

Из проводниковых материалов - твердых тел, жидкостей и газов наиболее часто применяют металлы и сплавы.

Среди металлических проводников различают:

а) материалы, обладающие высокой проводимостью, которые используют для изготовления проводов, кабелей, проводящих соединений в микросхемах, обмоток, трансформаторов, волноводов, анодов мощных генераторных ламп и т. д.;

б) металлы и сплавы, обладающие высоким сопротивлением, которые применяют в электронагревательных приборах, лампах накаливания, резисторах (дискретных и в микросхемах), реостатах и т. п.

Согласно классической теории металлы можно рассматривать как кристаллический остов, состоящий из положительных ионов, погруженных в среду из свободных коллективизированных электронов, называемой "электронным газом" или "электронной жидкостью". Если к проводнику приложить внешнее напряжение, то свободные электроны, совершающие тепловые колебания со средней скоростью порядка 10^5 м/с, приобретают некоторую добавочную скорость направленного движения (несколько мм в секунду), что вызывает протекание электрического тока.

Плотность тока J связана с напряженностью электрического поля E формулой:

$$J = \gamma E$$

известной, как закон Ома в дифференциальной форме. Здесь γ удельная проводимость в См/м.

Удельное сопротивление:

$$\rho = 1/\gamma$$

измеряется в Ом·м.

Согласно классической теории металлов:

$$\gamma = \frac{e^2 n \bar{v}}{2m v_T},$$

где e - заряд электрона;

n - концентрация свободных электронов;

\bar{l} - средняя длина свободного пробега между двумя соударениями с узлами решетки;

m - масса электрона;

v_T - средняя скорость теплового движения электрона.

Квантово-механическое описание учитывает, что электрон обладает свойствами как частицы, так и волны.

Уточненное выражение для удельной проводимости, согласно квантово-механической теории, выглядит так:

$$\gamma = \frac{e^2 n^{2/3} \bar{l}}{h} \left(\frac{8\pi}{3} \right)^{1/3},$$

где h - постоянная Планка.

Основные характеристики проводниковых материалов:

- удельная электрическая проводимость γ или удельное сопротивление ρ ;

- температурный коэффициент удельного сопротивления - T_{KP} ;

- коэффициент теплопроводности λ_m ;

- контактная разность потенциалов и термоэлектродвижущая сила (термо-э.д.с.);

- предел прочности при растяжении σ_{np} и относительное удлинение при разрыве $\Delta l / l$.

К материалам высокой проводимости относятся проводники с удельным сопротивлением не более 0,1 мкОм·м. К наиболее распространенным материалам высокой проводимости следует отнести медь, алюминий, серебро, золото и их сплавы.

Описание метода

Наиболее распространенным методом измерения сопротивления малой величины является двойной мост Томсона. Этот метод принадлежит к числу нулевых, т.е. очень точных методов, вследствие чего точность его в основном ограничивается точностью подгонки измерительных сопротивлений моста и чувствительностью гальванометра. Двойной мост Томсона позволяет, во-первых, измерять с большой точностью и, во-вторых, измерять весьма малые сопротивления.

На рисунке 1 приведена электрическая схема такого моста.

Как видно из схемы, измеряемое сопротивление X и эталон сопротивления N включаются последовательно друг с другом и источником тока. Параллельно линии XN включается цепь из переменных сопротивлений $R1$ и $R2$ и между ними в точке B включается одна клемма гальванометра Γ . Вторая клемма гальванометра присоединяется между второй парой сопротивлений $R3$ и $R4$ (точка D). Сопротивления $R3$ и $R4$ образуют третью параллельную ветвь, один конец которой C присоединяется к измеряемому сопротивлению X , а другой E —к эталонному сопротивлению N .

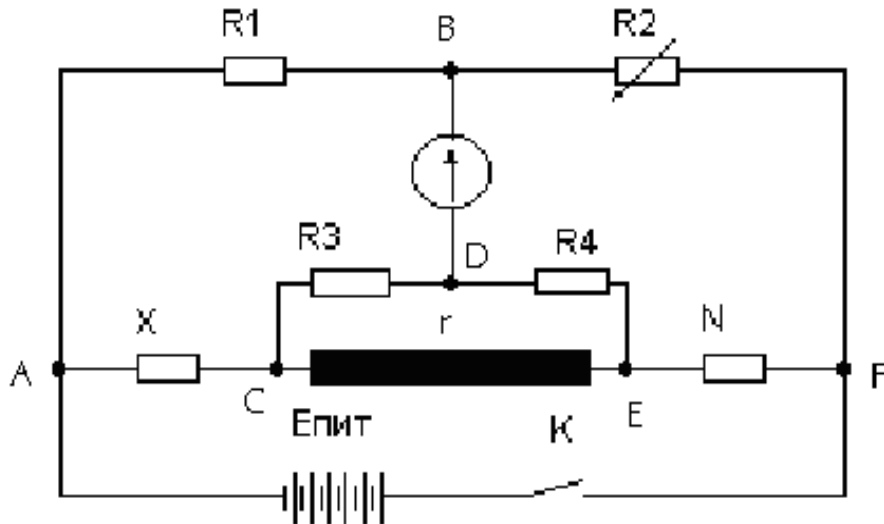


Рисунок 1 – Электрическая схема двойного моста Томсона

Измерение сопротивления образца X сводится к тому, что переменные сопротивления R_1 и R_2 подбираются такой величины, при которой гальванометр дает нулевое отклонение, т. е. в этом случае потенциалы точек B и D равны ($V_B = V_D$). При этом электрического тока между точками B и D не будет и по линии ABF пойдет ток i_2 а по линии CDE —ток i_1 . Если мост приведен в равновесие, т.е. гальванометр показывает нуль, то, пользуясь обозначениями рисунка 1 можно записать следующие уравнения:

$$\begin{aligned} I_X r_X + I_1 r_3 - I_2 r_1 &= 0 \\ I_X r_N + I_1 r_4 - I_2 r_2 &= 0 \\ (I_X - I_1)r - I_1(r_3 + r_4) &= 0 \end{aligned}$$

или иначе, сократив на I_X :

$$\begin{aligned} r_X + \frac{I_1}{I_X} r_3 - \frac{I_2}{I_X} r_1 &= 0 \\ r_N + \frac{I_1}{I_X} r_4 - \frac{I_2}{I_X} r_2 &= 0 \\ \frac{I_1}{I_X} &= \frac{r}{r + r_3 + r_4} \end{aligned}$$

Исключая из последних выражений отношения I_1/I_X и I_2/I_X , находим:

$$r_X = r_N \frac{r_1}{r_2} + \frac{r \cdot r_4}{r + r_3 + r_4} \left(\frac{r_1}{r_2} - \frac{r_3}{r_4} \right) \quad (1)$$

В это уравнение входит неизвестное по величине сопротивление соединительного провода r . Так как речь идет об измерении весьма малых сопротивлений, то даже при выполнении этого соединительного проводника в виде шины достаточно большого сечения дополнительное слагаемое в формуле (1) может привести к появлению заметной погрешности в результате измерения. Однако, если механически связать между собой рукоятки переключателей сопротивлений r_3 и r_1 а также r_2 и r_4 так, чтобы изменение сопротивления r_1 (или r_2), необходимое для изменения отношения r_1/r_2 и уравнивания моста, сопровождалось равным изменением сопротивления r_3 (или соответственно r_4) и чтобы всегда соблюдалось равенство $r_1/r_2 = r_3/r_4$, то второе слагаемое в правой части выражения (1) обратится в нуль.

В этом случае выражение (1) будет иметь вид:

$$r_X = r_N \frac{r_1}{r_2}$$

При таком измерении сопротивления необходимо брать N по возможности близкое к X , в противном случае точность измерения (%) может быть занижена из-за того, что сопротивления r_2 и r_1 будут более резко отличаться. Зная материал и размеры образца, можно по формуле (2) приблизительно вычислить X и затем, подобрав соответствующий эталон, точно измерить X .

$$r = \rho \frac{l}{S} \quad (2)$$

где l - длина образца;

S - сечение образца;

ρ - предполагаемое удельное сопротивление образца.

Сопротивления r_1 , r_2 , r_3 и r_4 по сравнению с X и N должны быть велики. При этом, очевидно, токи i_1 и i_2 будут значительно меньше, чем ток $i_X = i_N$. Поэтому небольшие изменения сопротивления в ветвях ABF и CDE не повлияют на потенциалы в точках В и D и, следовательно, на показание гальванометра Г, так как токи i_1 и i_2 малы (как известно, падение напряжения на каком-либо участке цепи определяется произведением силы тока на сопротивление). Наоборот, на участке X небольшие изменения в сопротивлении значительно отразятся в потенциале точки С. Изменение потенциала в точке С нарушит весь режим в ветви CDE, а также потенциал в точке D и будет влиять на показания гальванометра Г. Необходимо, чтобы сопротивление r было как можно меньше, чтобы по возможности X и N были соединены накоротко. Иначе сопротивление в цепи возрастет, ток i_X понизится и вместе с тем понизится и точность измерения, которая обеспечивается значительно большим i_X по сравнению с i_1 и i_2 .

При измерении на двойном мосте сопротивления порядка 0,0001—0,001 Ом можно добиться точности 0,1%.

При определении удельного сопротивления точность определения обуславливается также и точностью, с которой измерены длина l и сечение S образца. Длину образца необходимо определять штангенциркулем с точностью + 0,01 мм, а диаметр образца — микрометром с точностью + 0,005 мм. При такой точности определение l и S точность при определении удельного сопротивления будет несколько ниже указанной выше величины и будет составлять 0,5—1%.

Данная работа проводится с помощью имитационной программы, которая моделирует измерение на двойном мосте Томсона.

На рисунке 2 дана экранная форма, позволяющая произвести измерения и определить удельное сопротивление образцов.

В соответствии с экранной формой, сопротивления R_1 во время измерений остаются постоянными. Сопротивления R_2 измерительным мостом подбираются так, чтобы гальванометр дал нулевое показание.

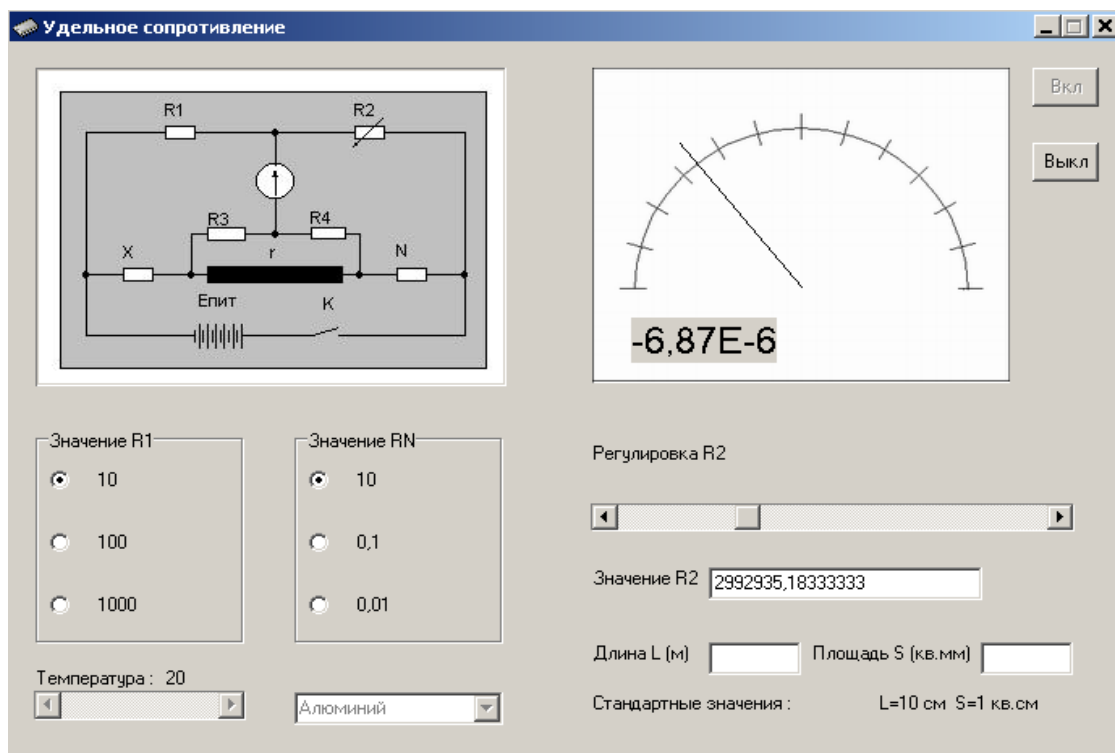


Рисунок 2 – Экранная форма моста Томсона

Порядок выполнения работы

- 1 Запустить файл Мост Томсона.exe.
- 2 Выбрать материал образца.
- 3 Ввести в соответствующие поля значения сечения S и рабочую длину l образца.
- 4 Выбрать R_N и R_1 (по таблице 1), исходя из размеров и удельного сопротивления образца, вычислив предварительно R_x по формуле (2).

5 Установить выбранное значение R_N и R_1 галочками на соответствующей панели.

6 Изменением R_2 на измерительном мосте добиться нулевого показания гальванометра.

7 Подсчитать сопротивление образца по формуле:

$$R_x = R_N \cdot \frac{R_1}{R_2}$$

8 Подсчитать удельное сопротивление по формуле:

$$\rho = R_x \cdot \frac{S}{l}$$

9 Повторить пункты 1-6 для других значений температур.

10 Построить зависимость ρ от температуры.

11 Повторить пункты 1-8 для других образцов.

12 Сделать выводы о проделанной работе.

Таблица 1 – Определение номиналов резисторов

R_x	R_N	R_1
1-0,1	10	10
0,1-0,01	0,1	100
0,01-0,001	0,01	1000

Контрольные вопросы

- 1 Физическая природа электропроводности. Зонная теория твердых тел.
- 2 Электронная теория и квантовая статистика электронов в металле.
- 3 Виды проводников. Удельная проводимость и удельное сопротивление.
- 4 Правило Маттиссена.
- 5 Изменение удельного сопротивления проводников при деформации.
- 6 Зависимость удельного сопротивления металлов от температуры.

Лабораторная работа № 2. Изучение свойств резистивных материалов

Цель работы:

- 1 Измерить сопротивления резисторов разных конструкций.
- 2 Определить удельное сопротивление материала резистивного слоя, исходя из конструкции резисторов.
- 3 Сравнить полученные значения с табличными данными и по ним определить резистивный материал.

Основные понятия и определения. Классификация резисторов

В современной радиоэлектронной аппаратуре наиболее распространенными радиодетальными являются резисторы, составляющие от 20 до 50% общего количества радиодеталей в изделии. Принцип работы резисторов основан на использовании свойств материалов, оказывать сопротивление протекающему электрическому току. Классифицировать резисторы можно по различным признакам: назначению, эксплуатационным характеристикам, виду токопроводящего элемента, характеру изменения величины сопротивления, конструктивному оформлению, технологии изготовления,

По назначению резисторы делятся на следующие группы: общего назначения, прецизионные, высокочастотные, высокоомные, высоковольтные, специального назначения.

По виду токопроводящего элемента резисторы подразделяют на два основных класса: проволочные и непроволочные.

В проволочных резисторах в качестве токопроводящего элемента служит намотанная на каркасе проволока из материалов с высоким удельным сопротивлением.

Непроволочные резисторы делятся на два подкласса:

1) резисторы навесного типа или дискретные, т. е. имеющие законченную конструкцию и самостоятельный сбыт и реализацию. Такие резисторы бывают:

- а) поверхностного типа, т.е. имеют на изоляционном основании тонкий токопроводящий слой из резистивного материала;
- б) объёмного типа, т.е. этот резистивный слой выполняется в виде объёма.

2) резисторы интегральных микросхем (ИМС), выполненные на одном общем основании (изоляционной или полупроводниковой подложке). По способу изготовления эти резисторы делятся на:

- а) пленочные, т.е. изготовленные в виде пленок из резистивных материалов;
- б) полупроводниковые, т.е. изготовленные в виде объемных слоев в теле самой полупроводниковой подложки.

По характеру изменения величины сопротивления резисторы классифицируют на постоянные, переменные, подстроечные и подгоночные.

По конструктивному оформлению постоянные резисторы могут быть цилиндрические, объемные прямоугольные, шайбовые, пластинчатые, полупроводниковые объемные, тонкопленочные прямоугольные и типа «меандр», толстопленочные.

По технологии изготовления резисторы разделяют на намотанные на каркас проволокой, осажденные пиролитическим разложением на каркас, полученные методом диффузии в подложку и напыленные на нее способом вакуумного испарения или катодного распыления.

Конструкция резисторов

1 Постоянный непроволочный резистор цилиндрической формы представляет собой круглый сплошной или полый стержень, на внешней поверхности которого находится тонкий (от долей до единиц микрона) токопроводящий слой. Токопроводящий слой может быть сплошным или с нарезкой.

Такую конструкцию имеет большинство постоянных непроволочных углеродистых, металлизированных и композиционных лакопленочных резисторов. Часто их называют резисторами поверхностного типа.

Для резисторов поверхностного типа цилиндрической формы без спиральной нарезки:

$$R = \rho \frac{l}{\pi D h} \quad (1)$$

со спиральной нарезкой:

$$R = \rho \frac{N \pi D}{(t - a) h} \quad (2)$$

где l — длина образующей цилиндра токопроводящего слоя резистора без нарезки, м;

h — толщина токопроводящего слоя, мм;

D — наружный диаметр стержня, мм в формуле (1), м в формуле (2);

N — число витков спиральной нарезки; t — шаг спиральной нарезки, мм;

a — ширина спиральной нарезки, мм.

2 Постоянный непроволочный резистор прямоугольной формы представляет собой объемный прямоугольный стержень из токопроводящей композиции.

Такая конструкция характерна для композиционных непроволочных постоянных резисторов объемного типа.

Для резисторов объемного типа с композиционным токопроводящим слоем прямоугольной формы:

$$R = \rho \frac{l}{bc} \quad (3)$$

где ρ — удельное сопротивление композиции, Ом·мм²/м; l — длина столбика композиции, м; b, c — размеры сторон столбика композиции, мм.

3 Постоянный проволочный резистор представляет собой керамический или другой изоляционный каркас с намотанным на него проволокой с высоким удельным сопротивлением. Намотка может быть однослойной или многослойной. Снаружи резистор либо покрывают термостойкой эмалью, либо спрессовывают пластмассой, либо герметизируют в металлическом корпусе.

Для резисторов проволочного типа:

$$R = \rho \frac{4l}{\pi d^2} \quad (4)$$

где ρ — удельное сопротивление проволоки, Ом·мм²/м; l — длина намотанной проволоки, м; d — диаметр проволоки, мм.

Описание метода

Измерения проводятся на стенде, изображенным на рисунке 3. Стенд представляет собой электрическую схему для снятия ВАХ резистора с помощью вольтметра и миллиамперметра.

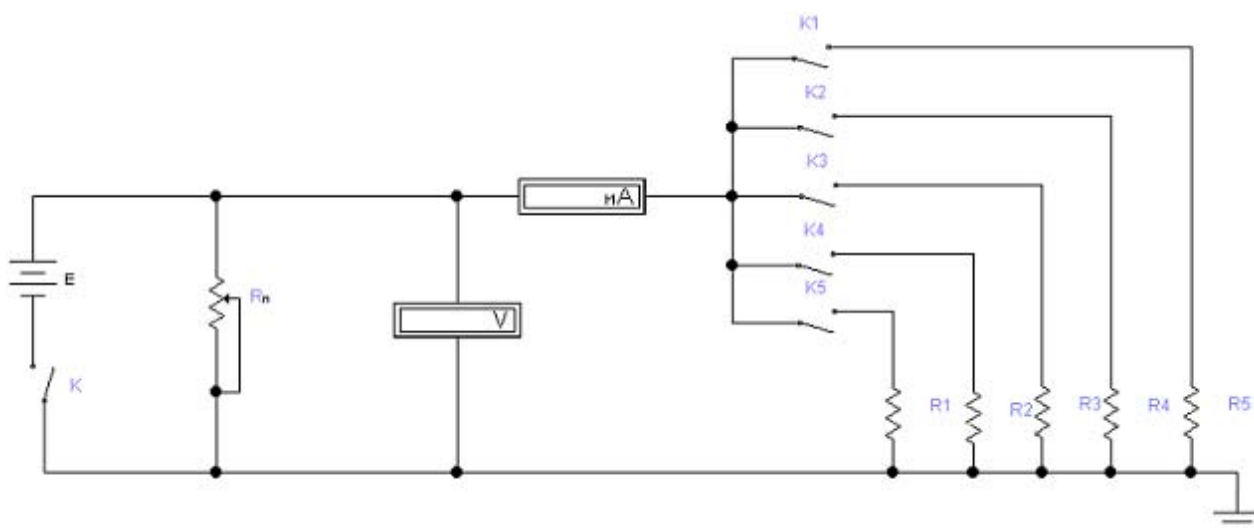


Рисунок 3 – Электрическая схема стенда

На стенд подается питание от 1..25 (В), которое регулируется с помощью переменного резистора Rп. В схему включены пять резисторов, удельные сопротивления которых нужно найти. Кнопкам K1, K2, K3, K4, K5 соответствуют резисторы R1, R2, R3, R4, R5. Марка, номинал и технические данные каждого из резисторов приведены в таблице 1, 2 и 3. Стенд снабжен

клеммами для подключения миллиамперметра. Напряжение на резисторы подается от источника питания ТЕС14, который снабжен встроенным вольтметром и переменным сопротивлением, позволяющим регулировать U.

Порядок выполнения работы

1 От источника питания ТЕС14 подать электрическое напряжение на рабочий стенд, для чего нужно соединительными проводами соединить гнездо «+» источника питания с гнездом «+» на боковой стенке учебного стенда, а гнездо «-» от источника питания с гнездом «В-А», рабочего стенда.

2 К клеммам, обозначенным символом μA , подключить миллиамперметр (микроамперметр) в соответствии с полярностью источника питания.

3 С помощью ручки регулирования на панели источника питания установить стрелку вольтметра (на панели источника питания) в нулевое положение.

4 Переключить тумблер «Вкл/Выкл» в положение «Вкл», а тумблер «Метод В-А/Мост» в положение «Метод В-А».

5 Поочередно нажимая кнопки R_1 , R_2 , R_3 , R_4 , R_5 снять вольтамперные характеристики (зависимость $I=f(U)$) каждого резистора. Данные свести в таблицу 2, построить график для каждого резистора, с учетом погрешности. Зависимость должна быть линейной, так как все резисторы постоянные.

Таблица 2 - Зависимость тока от приложенного к резистору напряжения

Номер резистора	U, В					
	I, mA					

6 По графику $I=f(U)$ (рисунок 4) найти величину номинального сопротивления каждого резистора по формуле:

$$R = \operatorname{tg} \alpha = \frac{\Delta U}{\Delta I}$$

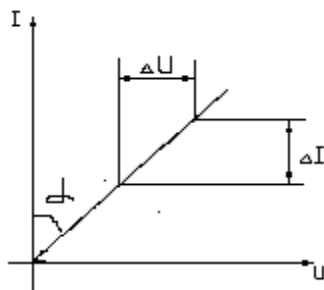


Рисунок 4 - ВАХ постоянного резистора

7 Определить удельное сопротивление резистивного материала, используя данные таблиц 3, 4, 5 и формулы 1-4.

8 Сравнить полученные результаты удельного сопротивления резистивных материалов со значениями удельных сопротивлений материалов, приведенных в таблице 5. Сделать выводы о том, какой резистивный материал применялся в конструкции резистора.

Таблица 3 - Марки резисторов

Исследуемый резистор	Марка резистора	Конструкция резистора
R1	ОМЛТ	Постоянный, непроволочный поверхностного типа, цилиндрической формы
R2	МТ	Постоянный, непроволочный поверхностного типа, цилиндрической формы
R3	С1-4	Постоянный, непроволочный поверхностного типа, цилиндрической формы
R4	ВС	Постоянный, непроволочный поверхностного типа, цилиндрической формы
R5	ПЭВ	Постоянный проволочный

Таблица 4 - Технические данные резисторов

№	Геометрические параметры резистора и резистивной пленки									
	без спиральной нарезки			со спиральной нарезкой				проволочный		
	длина стержня l, мм	диаметр стержня d, мм	толщина токопроводящего слоя h, мм	число витков нарезки N	диаметр стержня d, мм	шаг нарезки t, мм	ширина нарезки a, мм	толщина токопроводящего слоя h, мм	длина намотанной проволоки l, мм	Диаметр проволоки, мм
R1	12	5,2	10^{-4}	-	-	-	-	-	-	-
R2	-	-	-	6	2,5	1	0,1	$15,7 \cdot 10^{-6}$	-	-
R3	10	2,5	$1,82 \cdot 10^{-6}$	-	-	-	-	-	-	-
R4	-	-	-	6	2	0,8	0,1	$0,47 \cdot 10^{-3}$	-	-
R5	-	-	-	-	-	-	-	-	3425,5	0,04

Таблица 5 - Удельные сопротивления резистивных материалов

Материал	Удельное сопротивление ρ , мкОм·/м
Кремневый сплав МЛТ	0,15...5,3
Кремниевый сплав РС	25...50
Нихром	1...1,2
Константан	0,48...0,52
Манганин	0,42...0,48
Пиролитический углерод	10...20
Поликристаллический графит	7...10

Контрольные вопросы

- 1 Удельное сопротивление сплавов.
- 2 Сопротивление тонких пленок
- 3 Сопротивление проводников на высоких частотах.
- 4 Классификация и конструкция резисторов.
- 5 Основные параметры и свойства резисторов.

Лабораторная работа № 3. Измерение тангенса угла диэлектрических потерь

Цель работы:

Освоить методику измерения угла диэлектрических потерь с помощью электронного осциллографа.

Основные понятия и определения

Диэлектрическими потерями называют мощность, рассеиваемую в диэлектрике при воздействии на него электрического поля и вызывающую нагрев диэлектрика.

Природа диэлектрических потерь в электроизоляционных материалах различна в зависимости от агрегатного состояния вещества.

Потери энергии в диэлектриках наблюдаются как при переменном напряжении, так и при постоянном, поскольку в материале обнаруживается сквозной ток, обусловленный сквозной электропроводностью.

При постоянном напряжении, когда нет периодической поляризации, качество материала характеризуется значениями удельных объемного и поверхностного сопротивлений. При переменном напряжении необходимо использовать какую-то другую характеристику качества материала, так как в этом случае, кроме сквозной электропроводности, возникает ряд добавочных причин, вызывающих потери энергии в диэлектрике.

Диэлектрические потери в электроизоляционном материале можно характеризовать рассеиваемой мощностью, отнесенной к единице объема, или удельными потерями. Чаще для характеристики способности диэлектрика рассеивать энергию в электрическом поле пользуются углом диэлектрических потерь, а также тангенсом этого угла.

Углом диэлектрических потерь называется угол, дополняющий до 90° угол сдвига фаз φ между током и напряжением в емкостной цепи. В случае идеального диэлектрика вектор тока в такой цепи будет опережать вектор напряжения на 90° , при этом угол δ будет равен нулю. Чем больше рассеиваемая в диэлектрике мощность, переходящая в тепло, тем меньше угол сдвига фаз φ и тем больше угол диэлектрических потерь δ и его функция $\operatorname{tg} \delta$.

В технических электроизоляционных материалах, помимо потерь от сквозной электропроводности и потерь от замедленной поляризации, возникают и другие диэлектрические потери, которые сильно влияют на электрические свойства диэлектриков. В случае высоких напряжений потери в диэлектрике возникают вследствие ионизации газовых включений внутри диэлектрика, особенно интенсивно происходящей при высоких частотах.

Недопустимо большие диэлектрические потери в диэлектрике вызывают сильный нагрев изготовленного из него изделия и могут привести к его тепловому разрушению. Диэлектрические потери могут принести существенный вред электронным цепям, увеличивая, например активное сопротивление колебательного контура, а следовательно, величину затухания.

Диэлектрические потери, связанные с поляризацией диэлектрика, можно характеризовать кривыми, представляющими зависимость электрического заряда на электродах конденсатора с диэлектриком от приложенного к конденсатору напряжения. При отсутствии потерь, вызванных явлением поляризации, заряд линейно зависит от напряжения (рисунок 5,а) и такой диэлектрик называется линейным.

Если в линейном диэлектрике наблюдается замедленная поляризация, связанная с потерями энергии, то кривая $Q=f(U)$ приобретает вид эллипса (рисунок 5,б). Площадь эллипса пропорциональна количеству энергии, которая рассеивается диэлектриком за один период изменения напряжения.

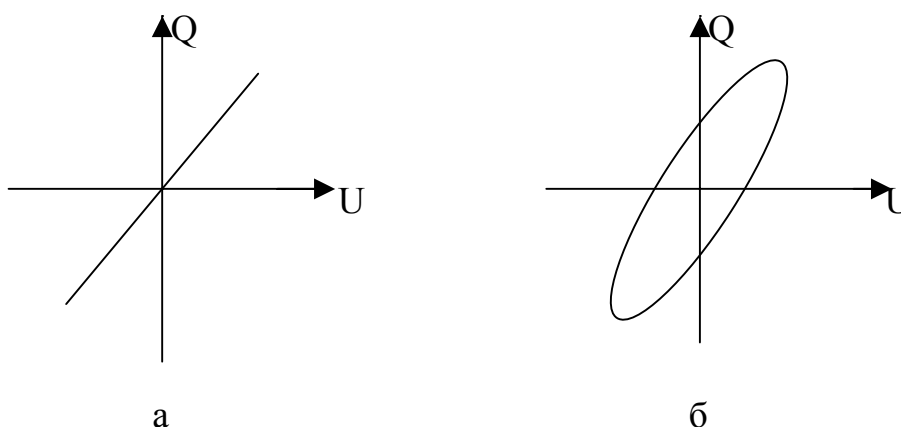


Рисунок 5 - Зависимость $Q=f(U)$ для линейного диэлектрика без потерь (а), с потерями (б)

Диэлектрические потери в электроизоляционном материале можно характеризовать также рассеиваемой мощностью, отнесенной к единице объема или удельными потерями:

$$p_v = \frac{P}{V},$$

где p_v – удельные потери мощности, Вт/м³ ;

P – полная активная мощность, выделяемая в диэлектрике, Вт ;

V – объем диэлектрика, м³.

Описание метода

Угол диэлектрических потерь измеряют различными методами, в том числе, с помощью электронного осциллографа.

Доброкачественная изоляция характеризуется малыми значениями угла δ , порядка нескольких градусов и даже минут. При повреждении изоляции конденсатора угол существенно увеличивается. Это изменение может быть обнаружено с помощью электронного осциллографа.

Контролируемый конденсатор подключается последовательно с малым активным сопротивлением к источнику переменного напряжения (рисунок 6).

Падение напряжения на R и C подается на вертикальные и горизонтальные пластины осциллографа.

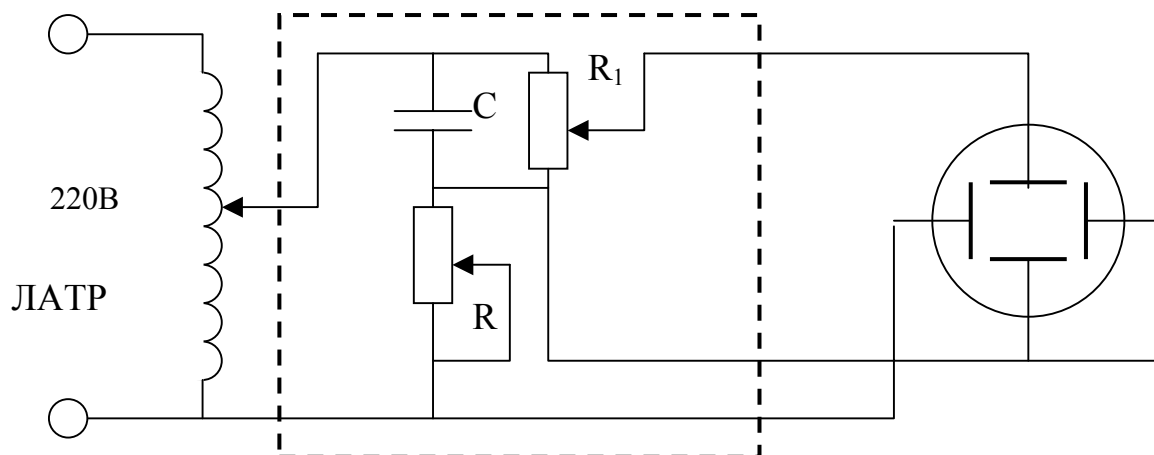


Рисунок 6 - Электрическая принципиальная схема УИДП

Векторная диаграмма цепи с последовательно соединенными R и C изображает в виде векторов падение напряжения на R и C.

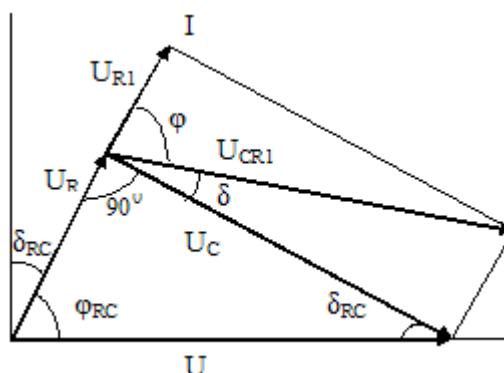


Рисунок 7- Векторная диаграмма напряжения цепи

Как видно из диаграммы рисунка 7, если на конденсаторе нет потерь, то падение напряжения на R и C (U_R и U_C) сдвинуты по фазе на 90° . Подавая эти напряжения на взаимоперпендикулярные пластины осциллографа, при соответствующем усилении, обеспечивающем равенство амплитуд напряжений, мы получим на экране окружность.

Появление потерь в изоляции конденсатора (подключаем реостат R_1) уменьшает угол до угла $\varphi_C = 90 - \delta$, т.к. появляется вектор U_R падения напряжения на активном сопротивлении конденсатора R_1 .

Конденсатор с потерями, например при пробое, можно изобразить идеальной емкостью с последовательно соединенным активным сопротивлением (рисунок 8).

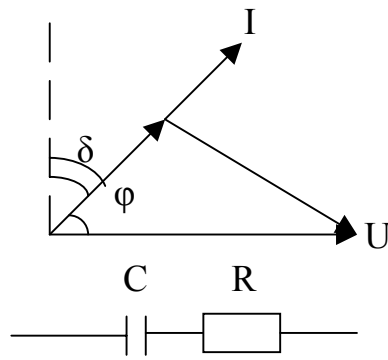


Рисунок 8 - Эквивалентная схема и векторная диаграмма конденсатора с потерями

При этом емкость конденсатора (и следовательно U_C) останутся неизменными, но появится R_1 (и U_{R1}) (рисунок 7).

На экране осциллографа в этом случае вместо окружности появится эллипс.

Угол потерь определяется путем геометрического построения синусоиды по параметрам полученного эллипса (рисунок 9).

Порядок построения:

1 Описанный вокруг эллипса четырехугольник строится так, чтобы полуоси эллипса совпадали с диагоналями квадрата. Стороны квадрата равны удвоенному амплитудному значению напряжения. Отсюда мы определяем величину U_{MAX} .

2 Задавшись моментом t_0 и некоторым удобным масштабом времени, определяющим величину полупериода синусоиды $T/2$, находим точки t_0 , U_{MAX} , t_1 . Зная величину амплитуды и период, строим синусоиду.

3 Фазовый сдвиг тока и напряжения φ определяется величиной отрезка OE на изображении синусоиды (рисунок 9).

4 Угол $\delta = 90^\circ - \varphi$.

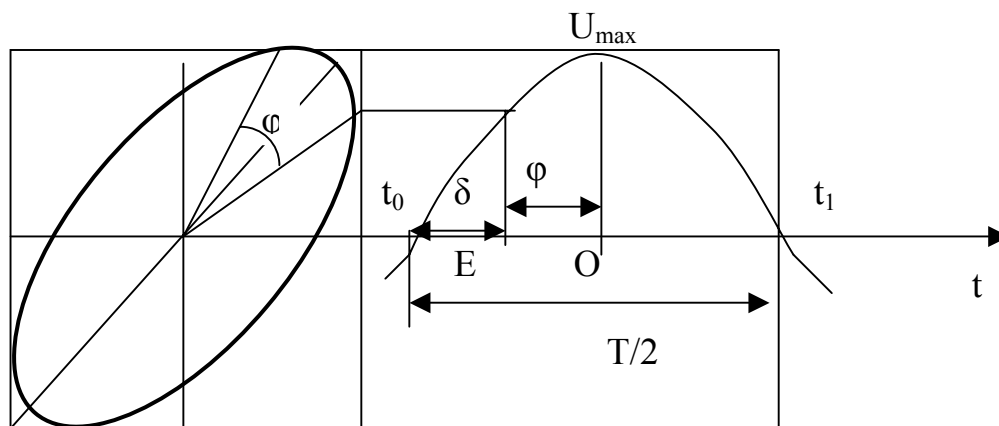


Рисунок 9 - Определение угла δ по осциллограмме напряжений

Порядок выполнения работы

- 1 Собрать схему (рисунок 6).
- 2 Включить осциллограф и ЛАТР.
- 3 Получить на экране осциллографа окружность, включив в схему R и C без реостата (ручка R_1 в крайнем левом положении).
- 4 Имитируя потери в конденсаторе, повернуть ручку R_1 вправо. Изменяя его сопротивление, снять несколько диаграмм.
- 5 Зарисовать на кальку два эллипса с различными площадями.
- 6 Разложить полученные диаграммы на синусоиды, определить для эллипсов 1 и 2 угол потерь и его тангенс.

Контрольные вопросы

- 1 Поляризация. Основные понятия. Механизмы поляризации.
- 2 Классификация диэлектриков согласно механизмам поляризации.
- 3 Поляризация и диэлектрическая проницаемость:
 - а) газов;
 - б) жидкостей;
 - в) твердых диэлектриков.
- 4 Определение диэлектрических потерь. Количественные характеристики диэлектрических потерь.
- 5 Параллельная и последовательная эквивалентные схемы диэлектрика с потерями.
- 6 Виды диэлектрических потерь.
- 7 Диэлектрических потерь в зависимости от агрегатного состояния вещества.
 - а) газы;
 - б) жидкости;
 - в) твердые диэлектрики.

Лабораторная работа № 4. Определение электрической прочности воздуха

Цель работы:

1 Изучить особенности пробоя воздуха в однородном и неоднородном несимметричном электрических полях.

2 Получить опытным путем и исследовать зависимость пробивного напряжения воздушного промежутка от расстояния между электродами.

Основные понятия и определения

Диэлектрик, находясь в электрическом поле, теряет свойства электроизоляционного материала, если напряженность поля превысит некоторое критическое значение. Это явление носит название пробоя диэлектрика или нарушения его электрической прочности. Значение напряжения, при котором происходит пробой диэлектрика, называется пробивным напряжением, а соответствующее значение напряженности поля – электрической прочностью диэлектрика.

Пробивное напряжение обозначается $U_{пр}$ и измеряется чаще всего в киловольтах. Электрическая прочность определяется пробивным напряжением, отнесенным к толщине диэлектрика в месте пробоя:

$$E_{пр} = \frac{U_{пр}}{h}, \quad (1)$$

где h — толщина диэлектрика.

Удобные для практических целей численные значения электрической прочности диэлектриков получаются, если пробивное напряжение выражать в киловольтах, а толщину диэлектрика — в миллиметрах. Тогда электрическая прочность будет в кВ/мм. Для сохранения численных значений и перехода к единицам системы СИ можно пользоваться единицей МВ/м: $1 \text{ МВ/м} = 1 \text{ кВ/мм} = 10^6 \text{ В/м}$.

Широкое распространение на практике находят газообразные диэлектрики, причем особенно большое распространение получил воздух. Чаще всего воздух при нормальных атмосферных условиях и работает в электроизоляционных конструкциях параллельно с жидкими и твердыми диэлектриками. Во многих случаях воздушная среда является единственным видом электрической изоляции изделий электронной техники.

Основой развития пробоя газа является ударная и фотонная ионизации. При определенном напряжении электрического пробоя возникает ударная ионизация, приводящая к образованию свободных зарядов и электронные лавины - начало процесса пробоя газов. Фотоионизация обусловлена появлением фотонов в результате возвращения электронов на нижние энергетические уровни. Фотоны опережают электронные лавины, ионизируют нейтральные атомы, создавая центры новых лавин впереди общего фронта электронных

лавины. Фотоионизация резко увеличивает скорость развития пробоя.

Напряжение пробоя зависит от температуры и давления газа. При изменении температуры и давления газа изменяется длина свободного пробега заряженных частиц, которая является основным фактором, влияющим на начало развития ударной ионизации. Это также определяет различие электрической прочности газообразных, жидких и твердых диэлектриков. Химический состав газа так же влияет на величину электрической прочности.

Явление пробоя газа зависит и от степени неоднородности электрического поля, в котором осуществляется пробой.

Однородное поле можно получить между плоскими электродами с закругленными краями, а также между сферами при расстоянии между ними, соизмеримом с диаметром сферы. В таком поле пробой происходит практически мгновенно при достижении строго определенного напряжения. Между электродами возникает искра, которая затем переходит в дугу, если источник напряжения имеет достаточную мощность.

Закономерности, которым подчиняется пробой газов в неоднородном поле, заметно отличаются от закономерностей, наблюдаемых при пробое в однородном поле. Неоднородное поле возникает между двумя остриями, острием и плоскостью, сферическими поверхностями при расстоянии между ними, превышающем диаметр сферы.

Особенностью пробоя газа в неоднородном поле является возникновение частичного разряда в виде короны (появляется светящийся синеватый слой, сопровождающийся легким шипением) в местах, где напряженность поля достигает критических значений, с дальнейшим переходом короны в искровой разряд и дугу при возрастании напряжения.

В случае несимметричных электродов игла-плоскость и положительной полярности на игле пробой происходит при меньшем напряжении, чем при обратной полярности. Это объясняется так. Ионизация газа при любой полярности на электродах происходит в районе иглы, где существуют наибольшие напряженности электрического поля, и, следовательно, около нее образуется "облако" из положительно заряженных ионов. При положительной полярности на игле этот разряд является продолжением иглы и сокращает протяженность разрядного промежутка. Пробой наступает при меньшем напряжении, чем в противоположном случае, когда объемный заряд частично нейтрализует и экранирует иглу с отрицательной полярностью от электрода противоположной полярности.

Пробой газа при высоких частотах в неоднородном поле происходит при значительно более низких значениях напряжения, чем при постоянном напряжении или при низких частотах (промышленных).

Поверхностный разряд, т.е. пробой воздуха у поверхности твердого диэлектрика, возникает обычно при более низких значениях напряжения, чем в том случае, когда между электродами существует только воздух.

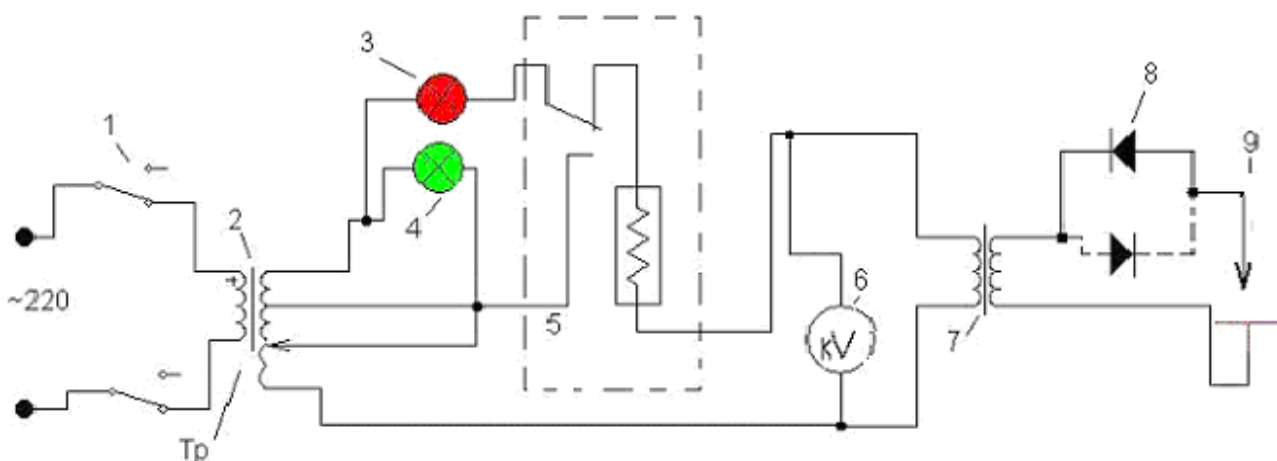
Относительная влажность воздуха сильно влияет на величину поверхностного разряда при промышленной частоте и постоянном напряжении

и мало сказывается при радиочастотах, когда поверхность диэлектрик подсушивается благодаря повышенному значению диэлектрических потерь.

Воздух служит естественной внешней изоляцией многих электрических устройств: трансформаторов, конденсаторов, и т.д. Как диэлектрик он имеет следующие положительные свойства: 1) быстро восстанавливает свою электрическую прочность после пробоя, 2) незначительно изменяет диэлектрическую проницаемость, 3) диэлектрические потери его очень малы ($\text{tg}\delta = 10^{-6}$). Недостатком воздуха как диэлектрика является: 1) невысокая электрическая прочность по сравнению с жидкими и твердыми диэлектриками, 2) низкая теплопроводность, 3) способность увлажняться, 4) образовывать оксиды, 5) поддерживать горение.

Описание метода

Для определения электрической прочности воздуха используется установка, электрическая схема, которой приведена на рисунке 10.



1-пускатель, 2-автотрансформатор, 3-красная сигнальная лампа, 4-зеленая сигнальная лампа, 5-реле максимального тока, 6-киловольтметр, 7-испытательный трансформатор, 8-диод, 9-электроды

Рисунок 10 - Электрическая схема установки для определения электрической прочности воздуха при постоянном напряжении (опыт с электродами острие-плоскость)

Первичная обмотка высоковольтного испытательного трансформатора 7 присоединена к сети через автотрансформатор 2, позволяющий плавно менять напряжение от нуля до максимального значения. Напряжение измеряется киловольтметром 6, включенным в первичную обмотку трансформатора 7. Выпрямление тока производится диодом 8. Аппарат снабжен сигнальными лампами: зеленой 4, загорающейся при включении штепсельной вилки в сеть, и красной 3, загорающейся при подаче напряжения на высоковольтную обмотку трансформатора 7.

Данная работа проводится с помощью имитационной программы, которая

моделирует измерение на установке для определения электрической прочности воздуха при постоянном напряжении (опыт с электродами острие-плоскость).

На рисунке 11 дана экранная форма с размещенными на ней кнопками управления, сигнальными лампами и индикаторами, позволяющая произвести измерение пробивного напряжения.

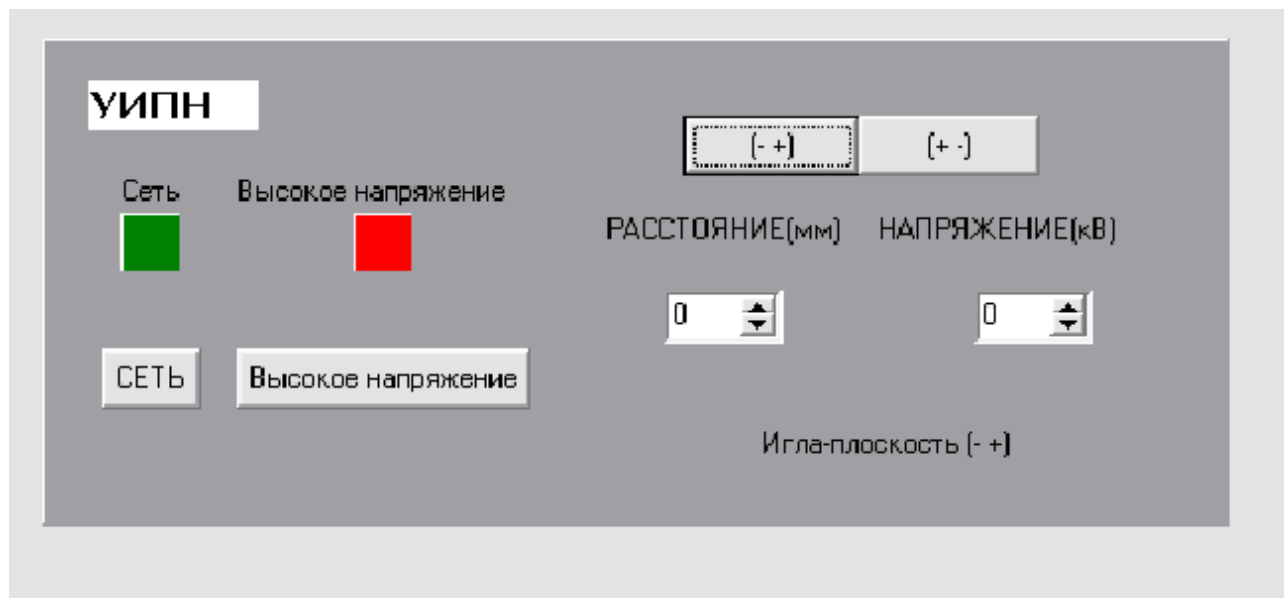


Рисунок 11 – Экранная форма установки для измерения пробивного напряжения

Кнопка «СЕТЬ» служит для подключения аппарата к сети переменного напряжения 220 В, при нажатии кнопки загорается зелёная сигнальная лампа. Кнопка «Высокое напряжение» служит для подачи высоковольтного напряжения на электроды прибора, при нажатии кнопки загорается красная сигнальная лампа. Кнопки (– +) и (+ –) служат для переключения полярности напряжения на электродах. При нажатой кнопке (+ –) на игле положительный потенциал, а на плоскости отрицательный, соответственно при нажатии на кнопку (– +) потенциалы меняются. Кнопки «расстояние» и «напряжение» позволяют регулировать величину напряжения на электродах и расстояние между ними.

Порядок выполнения работы

- 1 Ознакомится со схемой установки и имитационной программой.
- 2 Открыть файл Пробой.exe.
- 3 Включить установку в сеть 220 вольт (кнопка «СЕТЬ»). При этом должна загореться зеленая сигнальная лампа (см. рисунок 11).
- 4 Подать напряжение на трансформатор (кнопка «Высокое напряжение»). При этом должна загореться красная сигнальная лампа (см. рисунок 11).
- 5 Изменить расстояние h между электродами (от 5 до 60 мм с шагом 5 мм) (кнопка «расстояние»). При каждом изменении расстояния, нужно изменять напряжение (кнопка «напряжение») до того момента, пока не

погаснет красная сигнальная лампа – это свидетельствует о том, что произошёл пробой воздуха.

6 Записать напряжение при пробое $U_{пр}$ в таблицу 6.

7 Получить зависимость пробивного напряжения от длины разрядного промежутка в случае:

- электродов игла–плоскость (при положительном заряде иглы (кнопка + –));

- электродов игла–плоскость (при отрицательном заряде иглы (кнопка – +)).

8 Результаты измерений занести в таблицу 6.

9 По формуле (1) рассчитать $E_{пр}$.

10 Результаты вычислений занести в таблицу 6.

11 Построить график зависимости $U_{пр}$ от h и $E_{пр}$ от h .

Таблица 6 - Зависимость пробивного напряжения от длины разрядного промежутка

№	Форма электродов	h , мм	$U_{пр}$, кВ	$E_{пр}$, МВ/м
1	Игла-плоскость (+ –)			
2	Игла-плоскость (– +)			

Контрольные вопросы

1 Понятие пробоя диэлектриков. Пробивное напряжение и электрическая прочность.

2 Механизм пробоя в диэлектриках

а) газообразных;

б) жидких;

в) твердых (электрический, тепловой, электрохимический).

3 Какие факторы влияют на пробивное напряжение диэлектриков

а) газообразных;

б) жидких;

в) твердых?

4 Механизм пробоя и особенности пробоя газов в однородном и неоднородном поле. Коэффициент импульса.

Лабораторная работа № 5. Измерение удельной электрической проводимости полупроводников четырехзондовым методом

Цель работы:

Изучить методику определения удельного сопротивления полупроводниковых материалов четырехзондовым методом.

Основные понятия и определения

В первом приближении полупроводники выделяют из других веществ по значению удельного электрического сопротивления ρ . Считают, что удельное сопротивление металлов менее 10^{-4} Ом см, полупроводников — в диапазоне от 10^{-3} до 10^9 Ом см, диэлектриков — более 10^{10} Ом см.

Из числа полупроводников наиболее подходящим для изготовления интегральных схем оказался кремний. Для изготовления дискретных транзисторов применяется германий. В последнее время все большее количество ИС изготавливается из арсенида галлия.

Одним из основных электрофизических параметров полупроводника является его удельное сопротивление ρ (Ом·см) или обратная ему величина - удельная электрическая проводимость ($\text{См}\cdot\text{см}^{-1}$).

Рассмотрим электронный полупроводник. Плотность тока j определяется концентрацией свободных носителей n , средней дрейфовой скоростью v_{cp} и зарядом e :

$$j = env_{cp} \quad (1)$$

Средняя скорость дрейфа очень просто связана с параметром, характеризующим рассеяние носителей заряда при их движении в решётке кристалла: средним временем свободного пробега носителей τ_{cp} , напряжённостью электрического поля E зарядом e и эффективной массой дырки или электрона m :

$$v_{cp} = \frac{e\tau_{cp}}{m} E = \mu \cdot E, \quad (2)$$

где μ - подвижность.

Таким образом, из (1), (2) следует:

$$j = env_{cp} = en\mu E$$

Из закона Ома в дифференциальной форме следует, что величина $e \cdot n \cdot \mu$ имеет смысл удельной электрической проводимости:

$$\sigma = en\mu = \frac{1}{\rho}.$$

Если имеется полупроводник с обоими типами носителей заряда, то:

$$\sigma = e(n\mu_n + p\mu_p)$$

Если полупроводник легирован примесными атомами какого либо одного сорта с малой энергией ионизации (например, атомами В, Р, As в Si и Ge), то приближённо можно считать, что уже при комнатной температуре вся примесь однократно ионизирована, т.е. $n \approx N$ или $p \approx N$, где N - полная концентрация легирующей примеси. И, если известно μ , то по σ или по ρ , которые можно непосредственно измерить, определяется N . Концентрация легирующей примеси является очень важным параметром полупроводникового материала. Непосредственно для наиболее важных полупроводниковых материалов (Si, Ge, GaAs) обоих типов N удобно определять по графику Ирвина. (см. рисунок 12.)

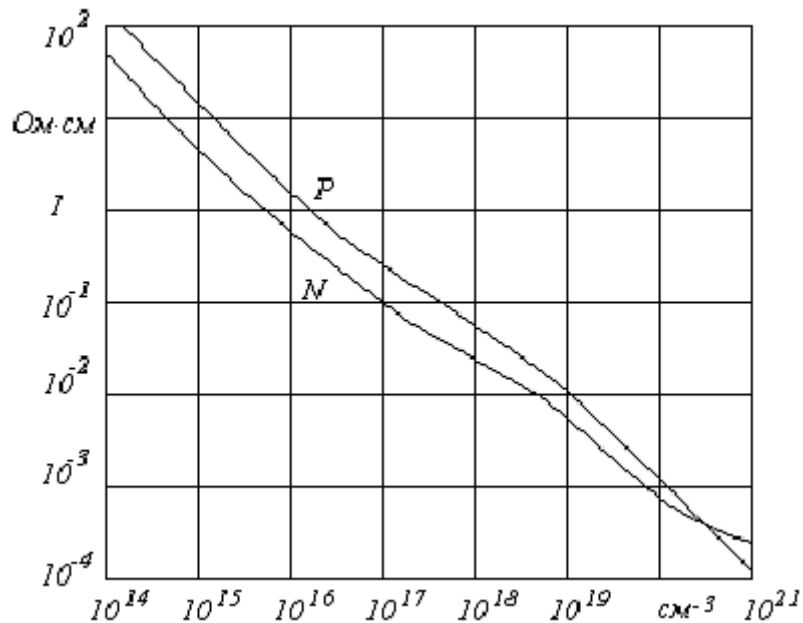


Рисунок 12 - График Ирвина. Зависимость удельного сопротивления от концентрации легирующей примеси для полупроводников N и P типа проводимости

Этот график получен экспериментально на основе многочисленных измерений при комнатной температуре подвижности носителей в полупроводниках с известной заранее концентрацией примеси. При небольших концентрациях примеси график даёт хорошее соответствие проводимости и концентрации.

Описание метода

Четырех зондовый метод измерения удельной электрической проводимости полупроводников является самым распространенным. Основное преимущество четырехзондового метода состоит в том, что не требуется

создания омических контактов к образцу и возможно измерение удельной проводимости образцов самой разнообразной формы и размеров. Условием для его применимости с точки зрения формы образца является наличие плоской поверхности, линейные размеры которой превосходят линейные размеры системы зондов.

Рассмотрим теоретические основы четырех зондового метода измерения удельной проводимости применительно к образцу, представляющему собой полубесконечный объем, ограниченный плоской поверхностью.

На плоской поверхности образца размещают четыре металлических электрода в виде металлических иголок—зондов с малой площадью соприкосновения. Все четыре зонда расположены вдоль одной прямой линии (рисунок 13). Через два внешних зонда 1 и 4 пропускают электрический ток I , на двух внутренних зондах 2 и 3 измеряют падение напряжения U_{23} . По измеренным значениям разности потенциалов между зондами 2 и 3 тока, протекающего через зонды 1 и 4, можно определить величину удельной проводимости образца.

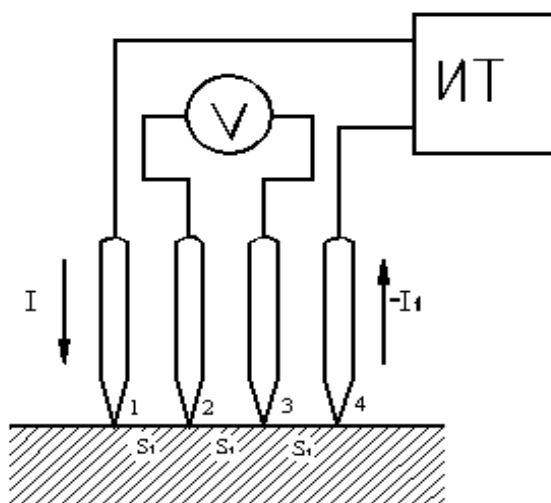


Рисунок 13 - Схема измерения удельной проводимости четырехзондовым методом

Чтобы найти аналитическую связь между удельным сопротивлением ρ , током I и напряжением U_{23} , необходимо решить более простую задачу, связанную с протеканием тока через отдельный точечный зонд, находящийся в контакте с плоской поверхностью полупроводникового образца полу бесконечного объема (рисунок 14).

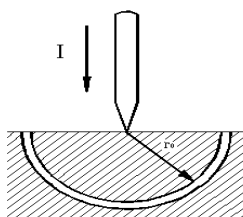


Рисунок 14 - Модель зонда

Распределение потенциала в образце имеет сферическую симметрию. Для вычисления потенциала $U(r)$ в объеме образца в зависимости от расстояния r до контакта нужно решить уравнение Лапласа в сферической системе координат, в котором оставлен лишь член, зависящий от r :

$$\Delta U(r) = \frac{1}{r^2} \frac{d}{dr} \left(r^2 \frac{dU}{dr} \right) \quad (3)$$

при условии, что

- в точке $r = 0$ $U > 0$

- при очень больших r $U \rightarrow 0$

Интегрирование уравнения (3) с учетом указанных граничных условий дает следующее решение:

$$U(r) = \frac{I\rho}{2\pi r} \quad (4)$$

Потенциал в любой точке образца равен сумме потенциалов, создаваемых в этой точке током каждого электрода. При этом потенциал имеет положительный знак для тока, втекающего в образец (зонд 1), и отрицательный знак для тока, вытекающего из образца (зонд 4). Тогда из уравнения (4) получим потенциалы измерительных зондов 2 и 3 соответственно:

$$U_2 = \frac{I\rho}{2\pi S_1} - \frac{I\rho}{2\pi(S_2 + S_3)} \quad (5)$$

и

$$U_3 = \frac{I\rho}{2\pi(S_1 + S_2)} - \frac{I\rho}{2\pi S_3}, \quad (6)$$

а разность потенциалов из (5) и (6):

$$U_{23} = U_2 - U_3 = \frac{I\rho}{2\pi} \left(\frac{1}{S_1} - \frac{1}{S_2 + S_3} - \frac{1}{S_1 + S_2} + \frac{1}{S_3} \right) \quad (7)$$

Соотношение (7) позволяет определить удельное сопротивление образца:

$$\rho = \frac{U_{23}}{I} \cdot \frac{2\pi}{\left(\frac{1}{S_1} - \frac{1}{S_2 + S_3} - \frac{1}{S_1 + S_2} + \frac{1}{S_3} \right)} \quad (8)$$

Если расстояния между зондами одинаковы, т. е. $s_1 = s_2 = s_3 = s$, то (8) приобретает вид:

$$\rho = \frac{U_{23}}{I} \cdot 2\pi S, \quad (9)$$

где U_{23} в В; I в А; s в м, ρ в Ом · м ($1 \text{ Ом} \cdot \text{м} = 10^{-2} \text{ Ом} \cdot \text{см}$).

Сформулируем условия, необходимые для измерения проводимости четырех зондовым методом:

- измерения проводятся на плоской поверхности однородного изотропного образца (для применения четырехзондового метода достаточно, чтобы образец был однороден в некоторой области порядка $5s$);
- инжекция неосновных носителей заряда в объем образца отсутствует из-за достаточно высокой скорости поверхностной рекомбинации, что достигается соответствующей обработкой поверхности образца;
- поверхностная утечка тока отсутствует;
- зонды имеют контакты с поверхностью образца в точках, которые расположены вдоль прямой линии;
- граница между токонесящими электродами и образцом имеет форму полусферы малого диаметра;
- диаметр контакта зонда мал по сравнению с расстоянием между зондами.

Обычно измерения проводят при токе порядка 1 мА или меньше. Расстояние между зондами выбирают 0,1 — 1,0 мм. Зонды монтируют в специальной четырехзондовой головке, где расстояния между зондами строго фиксированы. Для изготовления зондов используют вольфрамовую проволоку или проволоку из твердых сплавов ВК-10, ВК.-15 и ВК.-20. Концы зондов затачивают электролитически или путем электроэрозионной обработки и полировки с применением алмазных порошков так, чтобы диаметр контакта был значительно меньше расстояния между ними. Если диаметр контакта составляет 0,05 s или меньше, то погрешность измерения, обусловленная конечными размерами контактов, составляет менее 2%. Надежный самоустанавливающийся контакт каждого зонда с поверхностью образца обеспечивается за счет пружин. Величина давления на контакт не оказывает существенного влияния на результаты измерений, однако большое давление может повредить образец или зонд. Четырехзондовую головку крепят к манипулятору, с помощью которого головка устанавливается на поверхности образца.

Для получения малых величин контактных сопротивлений металлических зондов поверхность образца, на которой производят измерения, обрабатывают (полирующее травление, химическая обработка (перекисно-аммиачная)).

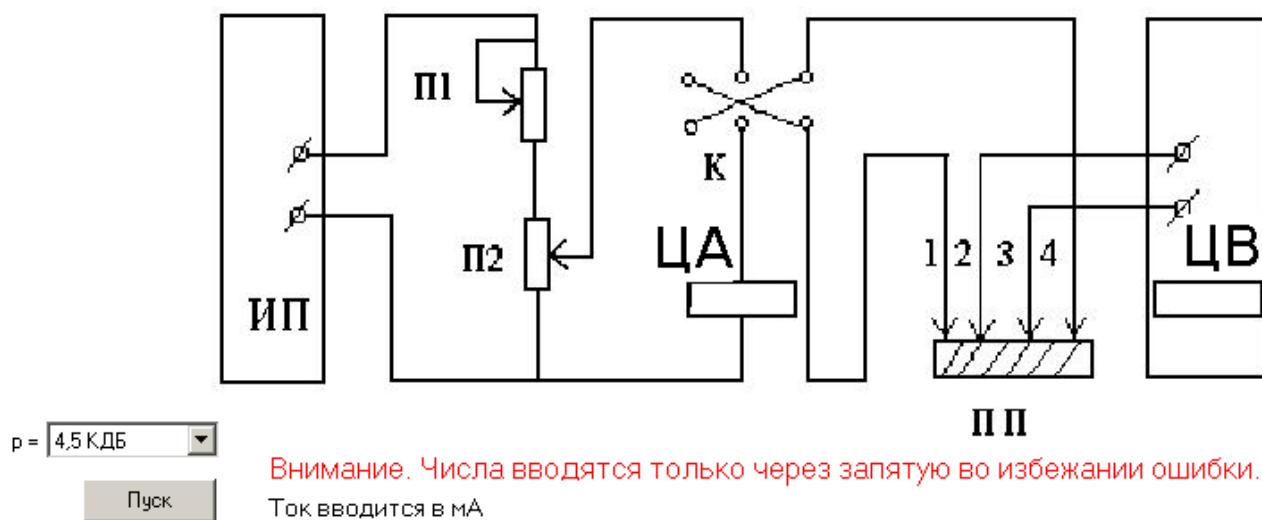
Измерения удельного сопротивления четырехзондовым методом производят как при постоянном, так и при переменном токе.

Важнейшим недостатком методов измерения удельного сопротивления при постоянном токе является влияние термо- э. д. с. и различных электрических наводок ложные сигналы. Проведение измерений при двух направлениях тока уменьшает ошибки, обусловленные наводками.

Применение милливольтметра с входным сопротивлением порядка 10^8 Ом дает возможность измерять удельное сопротивление на слитках и пластинах кремния до 3000 Ом-см. Если использовать электрометры с входным сопротивлением порядка 10^{14} — 10^{16} Ом, можно измерять практически любые полупроводниковые материалы.

Данная работа проводится с помощью имитационной программы, которая моделирует измерение на четырехзондовой установке.

На рисунке 15 дана экранная форма, позволяющая произвести измерения.



ПП – пластина полупроводника, К – ключ-коммутатор, позволяющий менять направление тока через зонды 1-4, П1, П2– потенциометры установки тока «Грубо» и «Точно», ИП– источник питания, ЦА– микроамперметр, ЦВ– цифровой вольтметр

Рисунок 15 – Экранная форма четырехзондовой установки

С помощью ЦВ определяют падение напряжения на зондах 3-4. Величину тока устанавливают по возможности небольшой ($100 \div 1000$ мкА) и постоянной для одной и той же серии измерений.

Порядок выполнения работы

- 1 Открыть файл «Четырёхзондовый метод.exe.»
- 2 Выбрать один материал из списка прилагающихся (по заданию преподавателя): КДБ - 4,5; 7,5; 9; 10; 30; 40; 80, и КЭФ – 2; 2,5; 4,5; 5; 7,5.

- 3 Записать значение тока в окошко ЦА (обычно измерения проводят при токе порядка 1 мА или меньше). Значение тока вводится в мА и записывается (если нужно) через запятую во избежание ошибки.
- 4 Нажать на кнопку “Пуск”.
- 5 Записать получившиеся значения напряжения из окошка ЦВ.
- 6 Рассчитать удельное сопротивление материала по формуле (9) при $s = 0,1$ мм.
- 7 По графику Ирвина (рисунок 12) определить концентрацию легирующей примеси.

Контрольные вопросы

- 1 Собственные полупроводники (зонная диаграмма, функция распределения).
- 2 Примесные полупроводники, донорные и акцепторные (зонная диаграмма, функция распределения).
- 3 Примеси замещения и примеси внедрения (простые полупроводники, ковалентные соединения, ионные соединения).
- 4 Зависимость удельной проводимости полупроводников от температуры.
- 5 Влияние сильных полей и механических напряжений на удельную проводимость.
- 6 Фотопроводимость.
- 7 Контактные явления в полупроводниках.

Список использованных источников

- 1 Павлов, Л.П. Методы определения основных параметров полупроводниковых материалов [Текст]: учебник для вузов / Л.П. Павлов. - М.: Высшая школа, 1975. – 206 с.
- 2 Пасынков, В.В. Материалы электронной техники [Текст]: учебник для вузов / В.В. Пасынков, В.С. Сорокин. - СПб.: Лань, 2001. – 384 с.
- 3 Богородицкий, Н.П. Электротехнические материалы [Текст]: учебник для вузов / Н.П. Богородицкий, В.В. Пасынков, Б.М. Тареев. - Л.: Энергоатомиздат, 1985. – 304 с.
- 4 Дубровский, В.В. Резисторы [Текст]: справочник / В. В. Дубровский, В. М. Терехов; под ред. И.И. Четверткова. - М.: Радио и связь, 1991. – 527 с.
- 5 Бобанский, Б.Л. Методические указания по лабораторным работам по курсу «Электротехнические материалы» [Текст] / Б.Л. Бобанский – Оренбург, 1992. – 54 с.