

**МИНИСТЕРСТВО ОБРАЗОВАНИЯ И НАУКИ РОССИЙСКОЙ ФЕДЕРАЦИИ  
ФЕДЕРАЛЬНОЕ АГЕНТСТВО ПО ОБРАЗОВАНИЮ**

**Государственное образовательное учреждение  
высшего профессионального образования  
«Оренбургский государственный университет»  
Кафедра вычислительной техники**

**Е.В. БУРЬКОВА**

# **ЭЛЕКТРОНИКА**

**МЕТОДИЧЕСКИЕ УКАЗАНИЯ К  
ЛАБОРАТОРНОМУ ПРАКТИКУМУ  
НА ELECTRONICS WORKBENCH**

**Рекомендовано к изданию Редакционно-издательским советом  
государственного образовательного учреждения  
высшего профессионального образования  
«Оренбургский государственный университет»**

**Оренбург 2008**

УДК 621.38(076.5)  
ББК 32.85 я 73  
Б 91

Рецензент  
кандидат физико-математических наук, доцент Е.А. Корнев

**Бурькова Е.В.**  
**Б 91      Электроника: методические указания к лабораторному**  
**практикуму на Electronics Workbench / Е.В. Бурькова – Орен**  
**бург, ГОУ ОГУ, 2008. – 70 с.**

В методических указаниях представлены теоретические сведения о принципе действия и характеристиках различных полупроводниковых приборов и электронных устройств, применяемых в вычислительной технике. Методические указания содержат материалы для проведения лабораторного практикума по дисциплине «Электротехника и электроника» с применением программной среды Electronics Workbench.

Методические указания предназначены для студентов специальностей направления 230100 «Информатика и вычислительная техника», а также могут быть полезными для инженеров, занятых схемотехническим моделированием электронных устройств с использованием программной среды Electronics Workbench.

ББК 32.85 я 73

© Бурькова Е.В. 2008  
© ГОУ ОГУ, 2008

## Содержание

Введение.....	7
1 Лабораторная работа №1. Полупроводниковые диоды.....	8
1.1 Краткие теоретические сведения.....	8
1.2 Порядок проведения экспериментов .....	11
1.3 Результаты экспериментов .....	12
1.4. Контрольные вопросы.....	14
2 Лабораторная работа №2. Стабилитроны.....	14
2.1 Краткие теоретические сведения.....	15
2.2 Порядок проведения экспериментов .....	17
2.3 Результаты экспериментов .....	18
2.4. Контрольные вопросы.....	19
3 Лабораторная работа №3. Маломощные выпрямители однофазного тока .....	20
3.1 Краткие теоретические сведения.....	20
3.2 Порядок проведения экспериментов .....	23
3.3 Результаты экспериментов .....	25
3.4. Контрольные вопросы.....	26
4 Лабораторная работа №4. Исследование биполярного транзистора.....	26
4.1 Краткие сведения из теории .....	26
4.2 Порядок проведения экспериментов .....	29
4.3 Результаты экспериментов .....	32
4.4. Контрольные вопросы.....	33
5 Лабораторная работа №5. Исследование работы транзисторных каскадов .....	34
5.1 Краткие сведения из теории .....	34
5.2 Порядок проведения экспериментов.....	38
5.3 Результаты экспериментов.....	40
5.4 Контрольные вопросы.....	42
6 Лабораторная работа №6. Исследование характеристик операционного усилителя.....	42
6.1 Краткие сведения из теории .....	42
6.2 Порядок проведения экспериментов .....	45
6.3 Результаты экспериментов .....	47
6.4 Контрольные вопросы.....	48
7 Лабораторная работа №7. Исследование неинвертирующих и инвертиру- ющих усилителей .....	48
7.1 Краткие теоретические сведения .....	49
7.2 Порядок проведения экспериментов .....	52
7.3 Результаты экспериментов .....	53
7.4 Контрольные вопросы.....	54
8 Лабораторная работа №8. Компараторы.....	54
8.1 Краткие теоретические сведения.....	55
8.2 Порядок проведения экспериментов .....	58

8.3 Результаты экспериментов .....	61
8.4 Контрольные вопросы.....	62
9 Лабораторная работа №9. Сумматоры на операционных усилителях.....	62
9.1 Краткие сведения из теории.....	62
9.2 Порядок проведения экспериментов .....	64
9.3 Результаты экспериментов.....	66
9.4 Контрольные вопросы.....	67
10 Лабораторная работа №10. Дифференцирующие и интегрирующие схе- мы на основе ОУ .....	67
10.1 Краткие теоретические сведения.....	67
10.2 Порядок проведения экспериментов .....	69
10.3 Результаты экспериментов .....	71
10.4 Контрольные вопросы.....	72
Список использованных источников.....	73

## Введение

Разработка любого электронного устройства сопровождается физическим или математическим моделированием. Физическое моделирование связано с большими материальными затратами, поскольку требует изготовления макетов и их трудоёмкое исследование. Часто физическое моделирование просто невозможно из-за чрезвычайной сложности устройства. В этом случае прибегают к математическому моделированию с использованием средств и методов вычислительной техники. Для моделирования электронных устройств применяются программы: Micro-Cap V, DesignLab, APLAC 7.0, System View 1.9, Electronics Workbench, CircuitMaker 6.0.

Программа Electronics Workbench (EWB) используется чаще всего благодаря простому и легко осваиваемому пользовательскому интерфейсу. Данная программа предназначена для моделирования и анализа электрических и электронных схем и предоставляет следующие возможности:

- создать принципиальную схему устройства;
- провести расчет статического режима;
- получить вольтамперные характеристики приборов и т.д.

EWB позволяет строить и анализировать любые электронные схемы, от самых простых до сложных, а так же рассчитывать статические и динамические характеристики полупроводниковых приборов таких как диоды, транзисторы, тиристоры и т.д. Особенностью программы является наличие контрольно-измерительных приборов, по внешнему виду и характеристикам максимально приближенных к их промышленным аналогам, что способствует приобретению практических навыков работы с наиболее распространёнными приборами: мультиметром, осциллографом и т.д. Окно программы EWB содержит поле меню, линейку контрольно-измерительных приборов и линейку библиотек компонентов, одна из которых показана в развернутом виде в левой части окна. В рабочем поле программы располагается моделируемая схема с подключенными к ней иконками контрольно-измерительных приборов и краткое описание схемы. Результаты моделирования могут быть представлены в виде амплитудно-частотной и фазочастотной характеристик.

Применение интегрированной среды EWB дает возможность студентам моделировать электронное устройство от начального этапа (постановки задачи) до программной реализации всех возможных режимов. Результатом выполненной лабораторной работы является полностью собранная и отлаженная виртуальная аппаратно-программная модель микропроцессорной системы.

Использование интегрированных сред разработки вычислительных систем для организации учебного процесса по курсу «Электротехника и электроника» позволяет значительно повысить готовность студентов к решению практико-ориентированных задач высокого уровня сложности, способствует вовлечению студентов в профессиональную деятельность.

# 1 Лабораторная работа №1. Полупроводниковые диоды

## Цель работы:

1. Исследование напряжения и тока диода при прямом и обратном смещении p-n перехода.
2. Построение и исследование вольтамперной характеристики (ВАХ) полупроводникового диода.
3. Исследование сопротивления диода при прямом и обратном смещении по вольтамперной характеристике.
4. Построение вольтфарадной характеристики варикапа.

## 1.1 Краткие теоретические сведения

Для исследования напряжения и тока диода при прямом и обратном смещении p-n перехода достаточно иметь универсальный прибор – мультиметр. С помощью этого прибора можно снять вольтамперную характеристику (ВАХ) диода или любого другого нелинейного двухполюсника. Проще всего в этом случае измерять напряжение на диоде в схеме, показанной на рисунке 1.1, подсоединяя к диоду через резистор источники напряжения различной величины.

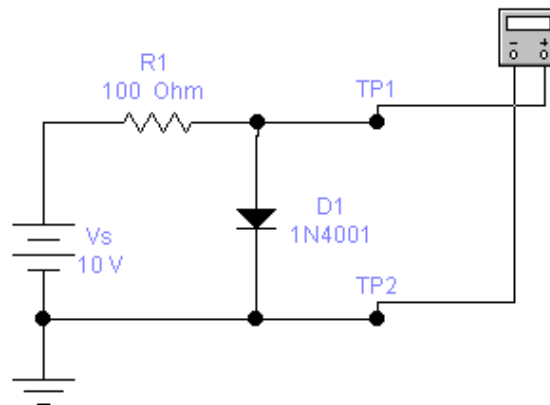


Рисунок 1.1- Схема измерения напряжения на диоде

Ток диода при этом можно вычислить из выражения:

$$I_{np} = (E - U_{np})/R \quad (1.1)$$

где  $I_{np}$  - ток диода в прямом направлении,  $E$  - напряжение источника питания,  $U_{np}$  - напряжение на диоде в прямом направлении. Изменив полярность включения диода в той же схеме рисунок 1.1, можно снять ВАХ диода по той же методике и в обратном направлении

$$I_{об} = (E - U_{об})/R \quad (1.2)$$

где  $I_{об}$  - ток диода в обратном направлении,  $U_{об}$  - напряжение на диоде в обратном направлении. Точность при таких измерениях оставляет желать лучшего из-за разброса сопротивлений у резисторов одного номинала. На рисунке 1.2 показана схема измерения тока диода. Для получения более точной

характеристики при использовании только одного мультиметра, необходимо сначала измерить напряжение в схеме на рисунке 1.1, а затем ток в схеме на рисунке 1.2. При этом можно пользоваться по-прежнему только мультиметром, подключая его то как вольтметр, то как амперметр.

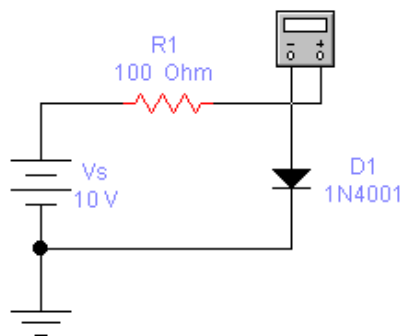


Рисунок 1.2- Схема измерения тока диода

Гораздо быстрее можно выполнить эту работу, если использовать и вольтметр, и амперметр. Тогда, включив их по схеме, показанной на рисунке 1.3, можно сразу видеть ток и напряжение на табло этих приборов.

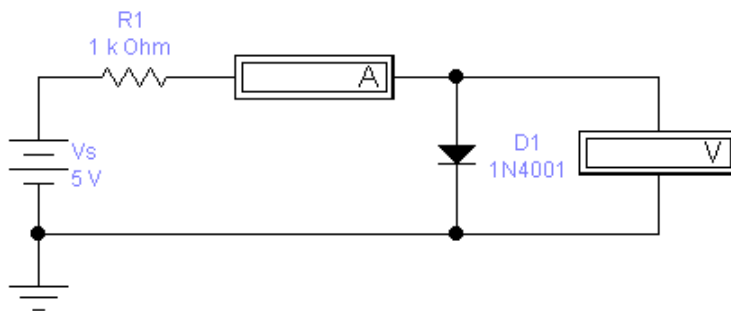


Рисунок 1.3- Схема для снятия ВАХ диода

Вольтамперная характеристика может быть получена путем измерения напряжений на диоде при протекании различных токов за счет изменения напряжения источника питания  $V_s$ . Схема для исследования ВАХ диода с помощью осциллографа показана на рисунке 1.4.

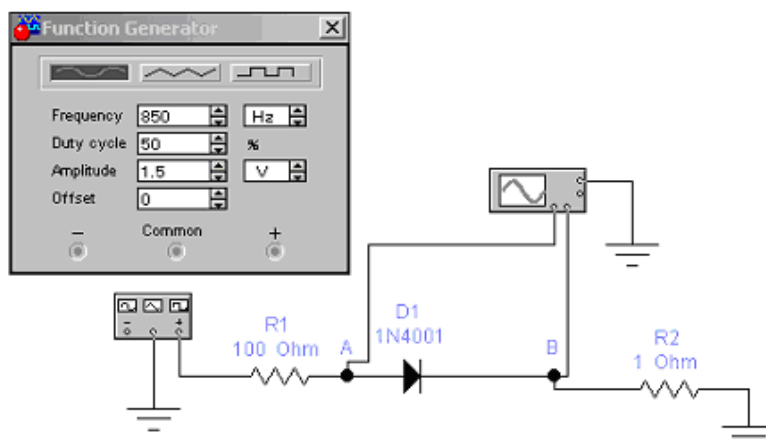


Рисунок 1.4- Схема для исследования ВАХ диода с помощью осциллографа

При таком подключении координата точки по горизонтальной оси осциллографа будет пропорциональна напряжению, а по вертикальной - току через

диод. Поскольку напряжение в вольтах на резисторе  $R_2$  численно равно току через диод в амперах ( $I=U/R=U/I=U$ ), по вертикальной оси можно непосредственно считывать значения тока. Если на осциллографе выбран режим  $B/A$ , то величина, пропорциональная току через диод (канал  $B$ ), будет откладываться по вертикальной оси, а напряжение (канал  $A$ ) - по горизонтальной. Это и позволит получить вольтамперную характеристику непосредственно на экране осциллографа.

При получении ВАХ диода с помощью осциллографа на канал  $A$  вместо точного напряжения на диоде подается сумма напряжения диода и напряжения на резисторе  $R_2$ . Ошибка из-за этого будет мала, так как падение напряжения на резисторе будет значительно меньше, чем напряжение на диоде. Из-за нелинейности диода его нельзя характеризовать величиной сопротивления, как линейный резистор. Отношение напряжения на диоде к току через него  $U/I$ , называемое статическим сопротивлением, зависит от величины тока. В ряде применений на постоянную составляющую тока диода накладывается небольшая переменная составляющая (обычно при этом говорят, что элемент работает в режиме малых сигналов). В этом случае интерес представляет дифференциальное (или динамическое) сопротивление  $dU/dI$ . Величина динамического сопротивления зависит от постоянной составляющей тока диода, определяющей рабочую точку на характеристике.

**Построение вольтфарадной характеристики варикапа.** Полупроводниковый диод, действие которого основано на использовании зависимости барьерной емкости  $C_{бар}$  от значения приложенного обратного напряжения называется варикапом. Это позволяет применить варикап в качестве элемента с электрически управляемой емкостью.

Основной характеристикой варикапа является вольтфарадная характеристика - зависимость барьерной емкости от значения приложенного обратного напряжения. Схематическое изображение варикапа и его вольтфарадная характеристика приведены на рисунке 1.5.

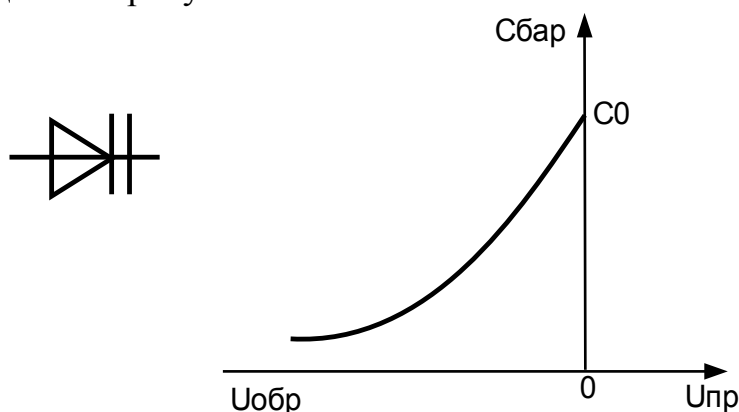


Рисунок 1.5 - Схематическое изображение варикапа и его вольтфарадная характеристика

В выпускаемых промышленностью варикапах значение емкости может изменяться от единиц до сотен пикофард. Основными параметрами варикапа



являются:  $C_v$  – емкость, измеренная между выводами варикапа при заданном обратном напряжении;  $K_c$  – коэффициент перекрытия по емкости, используемый для оценки зависимости  $C_v = f(U_{обр})$  и равный отношению емкостей варикапа при двух заданных значениях обратного напряжения ( $K_c = 2 - 20$ ). Варикапы применяются в качестве конденсатора с управляемой емкостью. Их делят на построечные и умножительные, или варакторы. Подстроечные варикапы используют для изменения резонансной частоты колебательных систем.

Для получения вольтфарадной характеристики можно использовать схему емкостного делителя с диодом, показанную на рисунок 1.6.

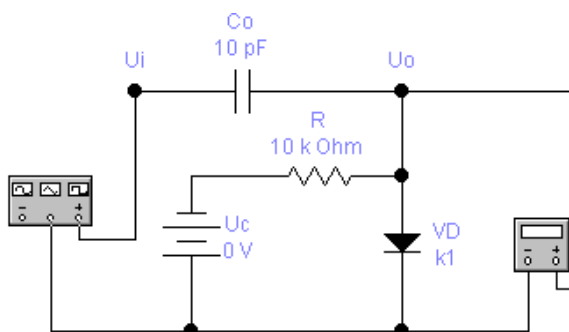


Рисунок 1.6- Схема ёмкостного делителя с диодом

## 1.2 Порядок проведения экспериментов

### Эксперимент 1. Измерение напряжения и тока через диод.

Построить схему по рисунку 1.1 и включить. Мультиметр покажет напряжение на диоде  $U_{пр}$  при прямом смещении. Если перевернуть диод и запустить схему, то мультиметр покажет напряжение на диоде  $U_{об}$  при обратном смещении. Запишите показания в раздел "Результаты экспериментов". Вычислите ток диода при прямом и обратном смещении по формулам (1.1) и (1.2).

### Эксперимент 2. Измерение тока.

Построить схему по рисунку 1.2 и включить. Мультиметр покажет ток диода  $I_{пр}$  при прямом смещении. Переверните диод и снова запустите схему. Мультиметр покажет ток  $I_{об}$  диода при обратном смещении. Запишите показания в раздел "Результаты экспериментов".

### Эксперимент 3. Измерение статического сопротивления диода.

Измерьте сопротивление диода при прямом и обратном подключении, используя мультиметр в режиме омметра. Малые значения сопротивления соответствуют прямому подключению.

### Эксперимент 4. Снятие вольтамперной характеристики диода.

а) Прямая ветвь ВАХ. Построить схему по рисунку 1.3 и включить. Последовательно устанавливая значения ЭДС источника равными 5 В, 4 В, 3 В, 2 В, 1 В, 0.5 В, 0 В запишите значения напряжения  $U_{пр}$  и тока  $I_{пр}$  диода в таблицу а) раздела "Результаты экспериментов".

б) Обратная ветвь ВАХ. Переверните диод. Последовательно устанавливая значения ЭДС источника равными 0 В, 5 В, 10 В, 15 В. Запишите значения тока  $I_{об}$  и напряжения  $U_{об}$  в таблицу б) раздела "Результаты экспериментов".

в) По полученным данным постройте графики  $I_{np}=F(U_{np})$  и  $I_{об}=F(U_{об})$ .

г) Постройте касательную к графику прямой ветви ВАХ при  $I_{np} = 4$  мА и оцените дифференциальное сопротивление диода по наклону касательной. Проведите ту же процедуру для  $I_{np} = 0.4$  мА и  $I_{np} = 0.2$  мА. Ответы запишите в раздел "Результаты экспериментов".

д) Аналогично пункту г) оцените дифференциальное сопротивление диода при обратном напряжении 5 В и запишите экспериментальные данные в раздел "Результаты экспериментов".

е) Вычислите сопротивление диода на постоянном токе  $I_{np} = 4$  мА по формуле  $R = U_{np}/I_{np}$ , занесите результат в раздел "Результаты экспериментов".

ж) Определите напряжение изгиба. Результаты занесите в раздел "Результаты экспериментов". Напряжение изгиба определяется из вольтамперной характеристики диода, смещенного в прямом направлении, для точки, где характеристика претерпевает резкий излом.

#### **Эксперимент 5. Получение ВАХ на экране осциллографа.**

Построить схему по рисунку 1.4 и включить. На ВАХ, появившейся на экране осциллографа по горизонтальной оси считывается напряжение на диоде в милливольтмах (канал А), а по вертикальной - ток в миллиамперах (канал В, 1 мВ соответствует 1 мА). Обратите внимание на изгиб ВАХ. Измерьте и запишите в раздел "Результаты экспериментов" величину напряжения изгиба.

#### **Эксперимент 6. Построение характеристики варикапа.**

Использовать схему емкостного делителя с диодом рисунок 1.6 (Pics 04\4-4-3.ca4). Изменяя напряжение  $U_c$  источника смещения в схеме и измеряя мультиметром напряжение  $U_0$ , с помощью формулы (1.3) найти зависимость барьерной емкости диода от напряжения  $U_c$ . Полученные значения свести в таблицу и построить график  $C_i = F(U_c)$ .  $U_i$  - напряжение генератора,  $U_0$  - напряжение, снимаемое с мультиметра. б) Ознакомиться со схемой характеристики графа для получения ВАХ диода (Pics 04\4-7-4.ca4).

$$C_i = C_0(U_i/U_0 - 1) \quad (1.3)$$

Необходимо учитывать, что мультиметр измеряет эффективное значение напряжения, которое для синусоидального сигнала составляет 0,707 от амплитудного, 0,578 - для треугольного, 1 - для меандра.

### **1.3 Результаты экспериментов**

**Эксперимент 1.** Измерение напряжения и вычисление тока через диод.

*Измерьте и запишите* напряжения на диоде:

Напряжение при прямом смещении  $U_{np} =$

Напряжение при обратном смещении  $U_{обр} =$

*Вычислите:*

Ток при прямом смещении  $I_{np} =$

Ток при обратном смещении  $I_{обр} =$

**Эксперимент 2.** Измерение тока.

*Измерьте и запишите:*

ток при прямом смещении

$I_{пр} =$

ток при обратном смещении

$I_{обр} =$

**Эксперимент 3.** Измерение статического сопротивления диода.

*Измерьте и запишите:*

Сопротивление диода при прямом смещении

$R_{пр} =$

Сопротивление диода при обратном смещении

$R_{обр} =$

**Эксперимент 4.** Снятие вольтамперной характеристики диода.

*Вычислите и запишите токи и напряжения.*

а) Прямая ветвь ВАХ

Е, В	U <sub>пр</sub> , мВ	I <sub>пр</sub> , мА
5		
4		
3		
2		
1		
0,5		
0		

б) Обратная ветвь ВАХ

Е, В	U <sub>обр</sub> , мВ	I <sub>обр</sub> , мА
0		
5		
10		
15		

в) *Построить графики ВАХ.* Прямая ветвь ВАХ. Обратная ветвь ВАХ.

г) *Вычислить по ВАХ дифференциальное сопротивление диода при прямом смещении*

$R_{диф}$ , при  $I_{пр} = 4 \text{ мА}$

$R_{диф}$ , при  $I_{пр} = 0,4 \text{ мА}$

$R_{диф}$ , при  $I_{пр} = 0,2 \text{ мА}$

д) *Вычислить по ВАХ дифференциальное сопротивление диода при обратном смещении*

$R_{диф}$ , при  $U_{обр} = 5 \text{ В}$

е) *Вычислить R* при  $I_{пр} = 4 \text{ мА}$

$R =$

ж) *Измерить напряжение изгиба, полученное из ВАХ:*

$U_{изг} =$

**Эксперимент 5.** Получение ВАХ на экране осциллографа.

*Получить график ВАХ на экране осциллографа.*

*Измерить напряжение изгиба, определенное из ВАХ,*

$U_{изг} =$

**Эксперимент 6.** Построение вольтфарадной характеристики варикапа.

*Записать измеренные и вычисленные значения в таблицу.*

По таблице *построить график* зависимости  $C_i = F(U_d)$

U <sub>c</sub> , В	U <sub>o</sub> , мВ	C <sub>i</sub> , pF
0		
2		
3		
...		
15		

#### 1.4. Контрольные вопросы

1. В чем заключается особенность электропроводности полупроводников? Пояснить с помощью энергетических диаграмм металла, полупроводника, диэлектрика.
2. В чем отличие полупроводников с электронной и дырочной электропроводностью? Какие токи протекают в полупроводниках?
3. Какова структура р-п перехода? Пояснить электрические процессы, происходящие в отсутствие внешнего напряжения.
4. Какие процессы происходят при прямом и обратном включении р-п перехода? Показать с помощью диаграмм.
5. Привести идеализированное математическое описание характеристики перехода. В чем отличие теоретической и реальной вольтамперных характеристик р-п перехода?
6. Что такое пробой р-п перехода? Каковы виды пробоя? Как используют явление пробоя в полупроводниковых приборах?
7. Какие существуют емкости р-п-перехода? Показать зависимость барьерной емкости р-п-перехода от обратного напряжения, эквивалентные схемы р-п-перехода при различных включениях.
8. Каково назначение полупроводниковых диодов? Приведите статическую вольтамперную характеристику выпрямительного диода. Назовите виды диодов.
9. Какой диод называют варикапом? Привести характеристику варикапа, перечислить его виды и назначение.

## 2 Лабораторная работа №2. Стабилитроны

### Цель:

1. Построение обратной ветви вольтамперной характеристики стабилитрона и определение напряжения стабилизации.
2. Вычисление тока и мощности, рассеиваемой стабилитроном.
3. Определение дифференциального сопротивления стабилитрона по вольтамперной характеристике.

4. Исследование изменения напряжения стабилитрона в схеме параметрического стабилизатора.
5. Построение нагрузочной прямой стабилитрона.

## 2.1 Краткие теоретические сведения

Стабилитроны – это полупроводниковые диоды, работающие в режиме лавинного пробоя. Они предназначены для стабилизации уровня напряжения в нелинейных цепях постоянного тока. В качестве стабилитронов используются плоскостные кремниевые диоды (обозначают КС 168А). При использовании высоколегированного кремния (высокая концентрация примесей, а, следовательно, и свободных носителей заряда) напряжение стабилизации понижается, а с уменьшением степени легирования – повышается. Напряжение стабилизации лежит в диапазоне от 3 до 180 В. Вольтамперная характеристика полупроводникового стабилитрона изображена на рисунке 2.1.

На характеристике точками *A* и *B* отмечены границы рабочего участка. Положение точки *A* соответствует напряжению пробоя р-п перехода, которое зависит от удельного сопротивления исходного материала. Точка *B* соответствует предельному режиму, в котором на стабилитроне рассеивается максимально допустимая мощность.

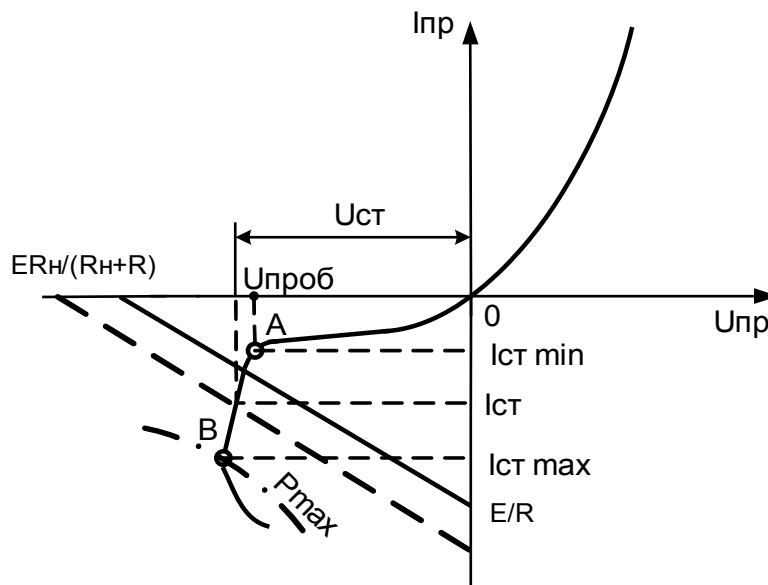


Рисунок 2.1 - Вольтамперная характеристика стабилитрона

При подключении стабилитрона к источнику постоянного напряжения через резистор получается схема для исследования стабилитрона (рисунок 2.2).

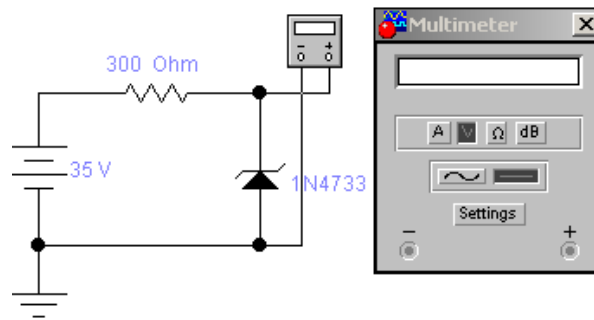


Рисунок 2.2 Схема для исследования стабилитрона

Ток стабилизации стабилитрона  $I_{cm}$  может быть определен вычислением падения напряжения на резисторе  $R$

$$I_{cm} = (E - U_{cm})/R \quad (2.1)$$

Напряжение стабилизации стабилитрона  $U_{cm}$  определяется точкой на вольтамперной характеристике, в которой ток стабилитрона резко увеличивается. Мощность рассеивания стабилитрона  $P_{cm}$  вычисляется как произведение тока  $I_{cm}$  на напряжение  $U_{cm}$ :  $P_{cm} = I_{cm}U_{cm}$ . Дифференциальное сопротивление стабилитрона вычисляется так же, как для диода, по наклону вольтамперной характеристики:  $R_{диф} = dU_{cm}/dI_{cm}$ .

На практике схема стабилизатора напряжения содержит нагрузочное сопротивление, присоединённое параллельно стабилитрону (рисунок 2.3).

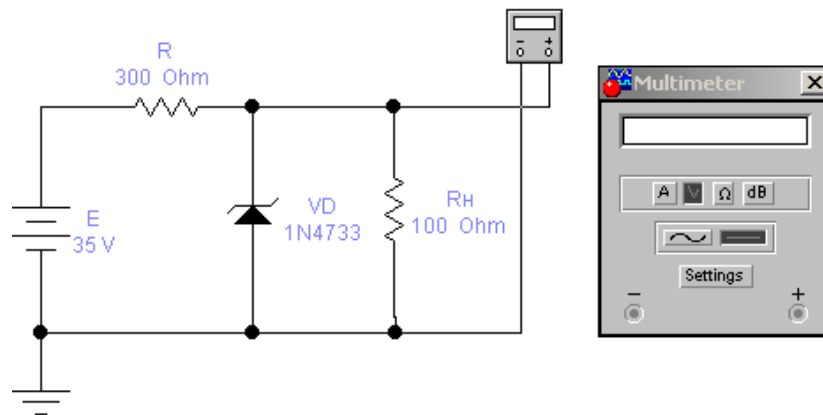


Рисунок 2.3 Схема параметрического стабилизатора напряжения

Для этой схемы справедливо уравнение

$$E = (I_{cm} + I_n)R + U_{cm} = (I_{cm} + U_{cm}/R_n)R + U_{cm} \quad (2.2)$$

Из этого уравнения получим выражение для тока стабилизации

$$I_{cm} = E/R - U_{cm} (R + R_n)/RR_n \quad (2.3)$$

На основании уравнения (2.3) может быть построена нагрузочная прямая, точка пересечения которой с вольтамперной характеристикой является рабочей (рисунок 2.1).

При изменении напряжения источника питания  $E$  нагрузочная прямая перемещается параллельно самой себе (пунктирная линия на рисунке 2.1), а при изменении сопротивления нагрузки изменяется её наклон.

## 2.2 Порядок проведения экспериментов

### Эксперимент 1 Измерение напряжения и вычисление тока через стабилитрон.

а) Постройте схему по рисунку 2.2 (с9\_021) и включите ее. Измерьте значение напряжения  $U_{ст}$  на стабилитроне при значениях ЭДС источника  $E$ , приведенных в таблице 2.1 раздела "Результаты измерений", и занесите результаты измерений в ту же таблицу.

б) Вычислите ток  $I_{ст}$  стабилитрона для каждого значения напряжения  $U_{ст}$  используя формулу (2.1). Результаты вычислений занесите в таблицу.

в) По данным таблицы (2.1) постройте вольтамперную характеристику стабилитрона.

г) Оцените по вольтамперной характеристике стабилитрона напряжение стабилизации.

д) Вычислите мощность  $P_{ст}$ , рассеиваемую на стабилитроне при ЭДС источника  $E=20$  В.

е) Измерьте наклон ВАХ в области стабилизации напряжения и оцените дифференциальное сопротивление стабилитрона в этой области.

### Эксперимент 2. Получение нагрузочной характеристики параметрического стабилизатора (схема на рисунке 2.3).

а) Подключите резистор  $R_H = 75$  Ом параллельно стабилитрону. Значение ЭДС источника  $E$  установите равным 20В. Включите схему. Запишите значение напряжения  $U_{ст}$  на стабилитроне в таблицу 2.2 раздела "Результаты экспериментов".

б) Повторите пункт а) при коротком замыкании и при сопротивлениях резистора  $R_H$  - 100 Ом, 300 Ом, 600 Ом, 1 кОм.

в) Рассчитайте ток  $I_R$  через резистор  $R$ , включенный последовательно с источником, ток  $I_H$  через резистор  $R_H$ , и ток стабилитрона  $I_{ст}$  (по формуле 2.3) для каждого значения  $R_H$ . Результаты занесите в таблицу 2.2.

### Эксперимент 3. Получение ВАХ стабилитрона на экране осциллографа.

Постройте схему в соответствии с рисунком 2.4.

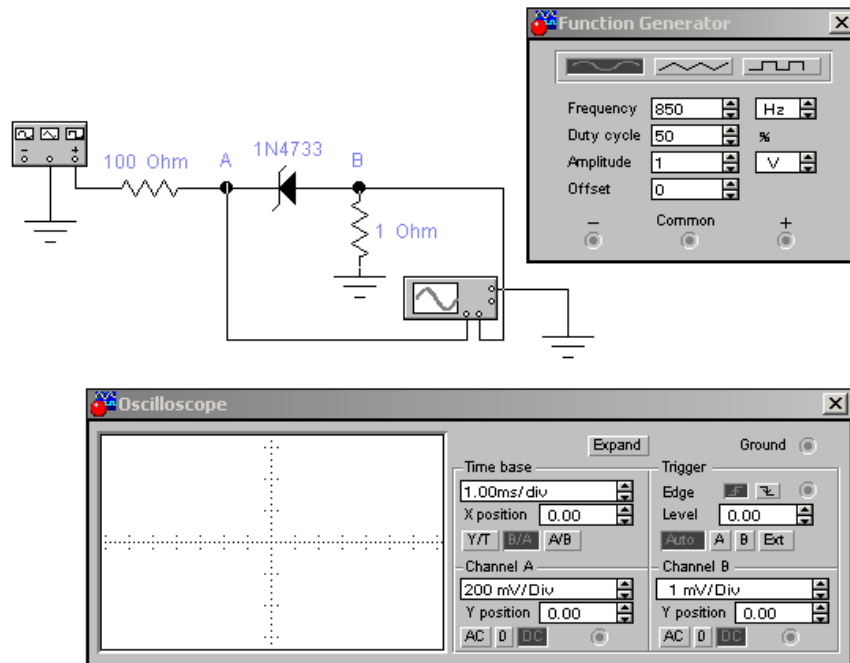


Рисунок 2.4 – Схема для получения ВАХ стабилитрона на экране осциллографа

Включите схему. Отобразите в отчете полученную ВАХ стабилитрона и запишите экспериментально полученное значение напряжения стабилизации, на основании графика на экране осциллографа.

### Эксперимент 4. Построение нагрузочной прямой стабилитрона.

На вольтамперной характеристике стабилитрона, полученной в результате эксперимента 1, построить нагрузочные прямые для следующих значений:

- а)  $E=20\text{В}$ ;  $R=300\ \text{Ом}$ ;  $R_H=200\ \text{Ом}$ ;
- б)  $E=20\text{В}$ ;  $R=300\ \text{Ом}$ ;  $R_H=1\ \text{кОм}$ ;
- в)  $E=35\text{В}$ ;  $R=300\ \text{Ом}$ ;  $R_H=200\ \text{Ом}$ .

Для каждого случая определить рабочую точку.

## 2.3 Результаты экспериментов

**Эксперимент 1.** Измерение напряжения и вычисление тока через стабилитрон. а), б) данные для построения ВАХ стабилитрона

Таблица 2.1 - Данные для построения ВАХ стабилитрона

Е, В	U <sub>ст</sub> , В	I <sub>ст</sub> , мА
0		
4		
6		
10		
15		



20		
25		
30		
35		

в) построение ВАХ стабилитрона

г) напряжение стабилизации стабилитрона

д) рассеиваемая мощность

е) дифференциальное сопротивление стабилитрона

$U_{ст} =$

$P_{ст} =$

$R_{диф} =$

**Эксперимент 2.** Измерение точек нагрузочной характеристики параметрического стабилизатора.

Таблица 2.2 – Данные для нагрузочной характеристики стабилитрона

$R_H, \text{Ом}$	$U_{ст}, \text{В}$	$I_R, \text{мА}$	$I_H, \text{мА}$	$I_{ст}, \text{мА}$
75				
100				
200				
300				
600				
1К				
к.з.				

**Эксперимент 3.** Получение ВАХ на экране осциллографа.

Напряжение стабилизации, определенное из вольтамперной характеристики, полученной при помощи осциллографа  $U_{ст} =$

**Эксперимент 4.** Построение нагрузочной прямой стабилитрона.

На вольтамперной характеристике стабилитрона, полученной в результате эксперимента 1, построить нагрузочные прямые для указанных значений.

## 2.4. Контрольные вопросы

1. Какие технологии изготовления полупроводниковых диодов применяются в современном производстве? Дайте их краткое описание.
2. Назовите типы полупроводниковых диодов. Какие диоды относят к специальным типам?
3. В чем отличие диода Шоттки от других типов диодов? Назовите области применения диода Шоттки.
4. Объясните принцип действия стабилитрона. Где находится рабочая область стабилитрона? (Показать на ВАХ).
5. Какие параметры являются справочными данными стабилитрона?
6. Объясните принцип работы параметрического стабилизатора напряжения. (Показать на схеме).
7. В чем заключается принцип действия туннельного диода? Привести условное графическое обозначение и ВАХ туннельного диода.

8. Поясните принцип работы фотодиода, излучающего диода, диода Ганна. Приведите примеры их применения.
9. Что такое нагрузочные прямые стабилизатора? Каково их назначение?

### 3 Лабораторная работа №3. Маломощные выпрямители однофазного тока

#### Цель:

1. Анализ процессов в схемах однополупериодного и двухполупериодного выпрямителей.
2. Исследование работы трансформатора в схеме выпрямителя.
3. Анализ процессов в схеме выпрямительного диодного моста.
4. Сравнение максимального напряжения на диодах в мостовом и двухполупериодном выпрямителях.
5. Сравнение частот выходного напряжения в мостовом и двухполупериодном выпрямителях.

#### 3.1 Краткие теоретические сведения

Выпрямителем называют устройство, предназначенное для преобразования энергии источника переменного тока в постоянный ток. Схемы с потребляемой нагрузкой до нескольких сотен ватт относят к классу маломощных выпрямителей. Такие выпрямители предназначены для питания постоянным током различных устройств, решающих задачи управления, регулирования, переработки и отображения информации и т.д. При указанной мощности нагрузки задачу преобразования электрической энергии переменного тока в постоянный ток решают с помощью однофазных выпрямителей, питающихся от однофазной сети переменного тока. Структурная схема системы преобразования электрической энергии с однофазным выпрямителем показана на рисунке 3.1. Эта схема представляет собой схему маломощного источника питания.

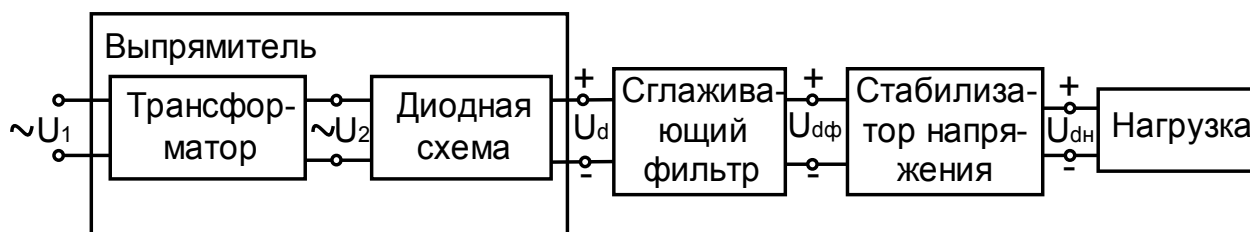


Рисунок 3.1 - Структурная схема системы преобразования электрической энергии с однофазным выпрямителем

Основой такой схемы является выпрямитель на одном или нескольких диодах, соединенных по определенной схеме. Функция трансформатора сводится к повышению или понижению вторичного напряжения  $U_2$  при заданном первичном напряжении  $U_1$  с целью получения требуемой величины постоянного напряжения на выходе.

Принцип выпрямления основывается на получении с помощью диодной схемы из двуполярной синусоидальной кривой напряжения  $U_2$  однополярных полуволн напряжения  $U_d$ . Напряжение  $U_d$  характеризует кривую выпрямленного напряжения выпрямителя. Ее постоянная составляющая определяет среднее значение выпрямленного напряжения.

Простейшим выпрямителем является схема однофазного однополупериодного выпрямителя (рисунок 3.2).

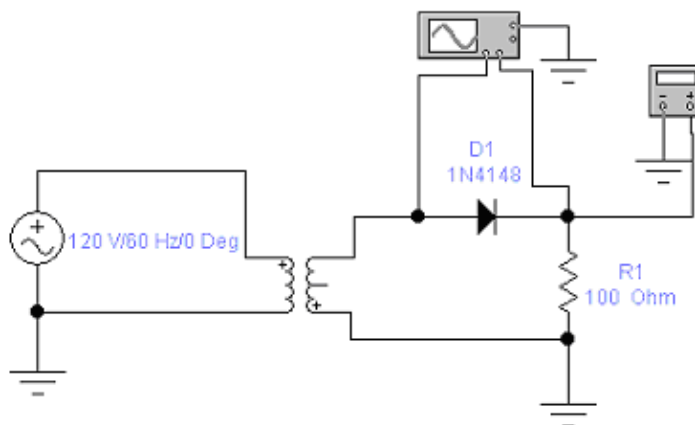


Рисунок 3.2 - Схема однофазного однополупериодного диодного выпрямителя

Рассмотрим её работу в предположении, что входное напряжение изменяется по закону  $U_{вх} = U_m \sin \omega t$ . На интервале времени  $0 < t < T/2$  полупроводниковый диод  $D1$  смещён в прямом направлении и напряжение, а, следовательно, и ток на нагрузочном резисторе повторяют форму входного сигнала (рисунок 3.3). На интервале  $T/2 < t < T$  диод  $D1$  смещён в обратном направлении, и напряжение и ток в нагрузке равны нулю. При заданном входном напряжении  $U_{вх} = U_m \sin \omega t$  для нечётных его полупериодов выпрямленный ток в нагрузочном резисторе будет создавать на нём падение напряжения, среднее значение которого равно  $U_d = U_m / \pi$ .

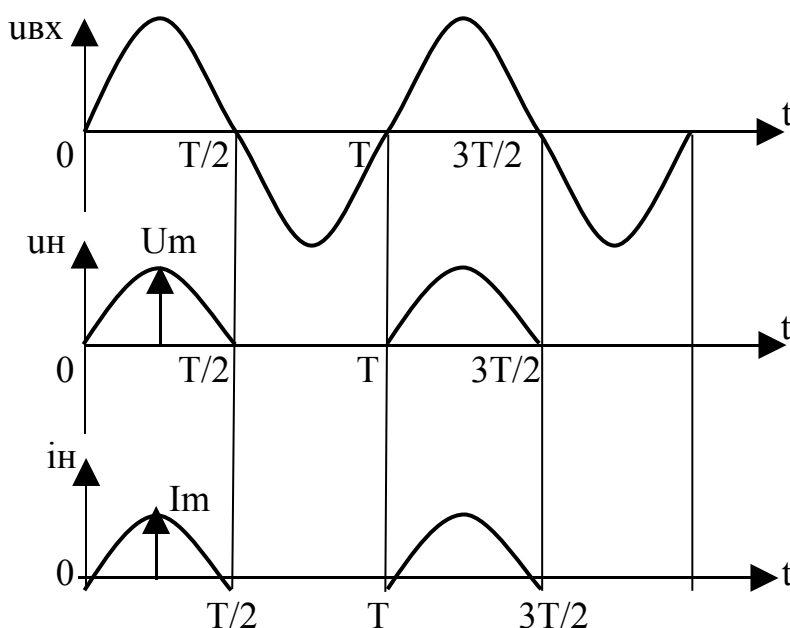


Рисунок 3.3- Временные диаграммы однополупериодного выпрямителя

Анализируя временные диаграммы на рисунке 3.3, можно сделать вывод, что параметры выходного напряжения выпрямителя улучшаются, если ток нагрузки будет протекать в оба полупериода действия входного напряжения. Для этого используют два однополупериодных выпрямителя, работающих синхронно и противофазно на одну нагрузку. Такая схема называется однофазной двухполупериодной схемой выпрямителя со средней точкой (рисунок 3.4).

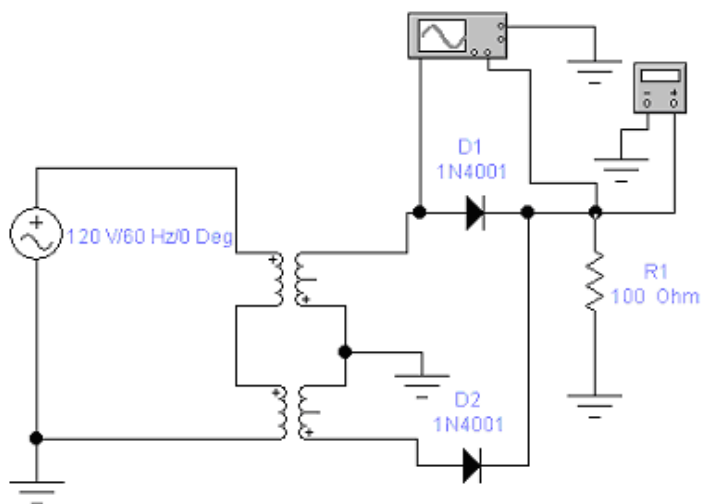


Рисунок 3.4 - Двухполупериодная схема выпрямителя со средней точкой

Нетрудно заметить, что в данном случае средние значения напряжения нагрузки будут в два раза превышать напряжение однофазной однополупериодной схемы  $U_d = 2U_m / \pi$ .

Временные диаграммы двухполупериодного выпрямителя показаны на рисунке 3.5.

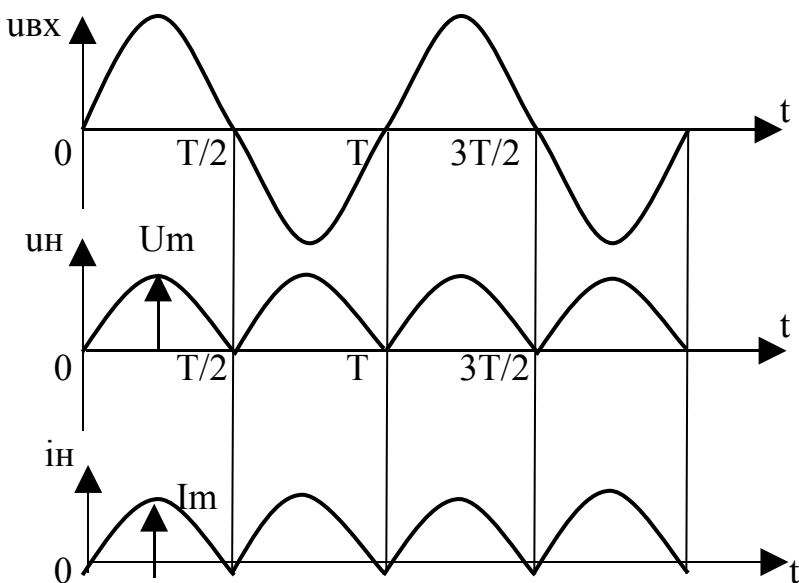


Рисунок 3.5 - Временные диаграммы двухполупериодного выпрямителя

Частота выходного сигнала  $f$  для схемы с однополупериодным или двухполупериодным выпрямителем вычисляется как величина, обратная периоду выходного сигнала  $f=1/T$ . При этом период сигнала на выходе однополупериодного выпрямителя в два раза больше, чем у двухполупериодного.

Максимальное обратное напряжение на диоде однополупериодного выпрямителя равно максимуму входного напряжения. Максимальное обратное напряжение  $U_{max}$  на каждом диоде двухполупериодного выпрямителя с отводом от средней точки трансформатора равно разности удвоенного максимального значения напряжения на вторичной обмотке трансформатора  $U_{2m}$  и прямого падения напряжения на диоде  $U_{np}$ :  $U_{max} = U_{2m} - U_{np}$ . Схема мостового выпрямителя приведена на рисунке 3.6.

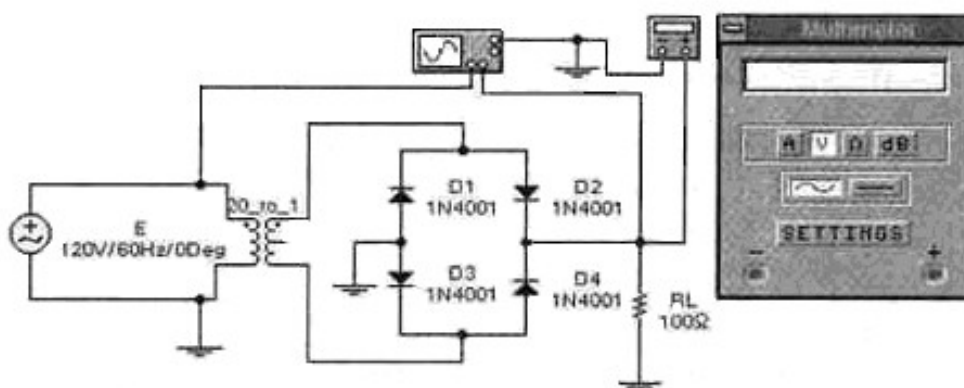


Рисунок 3.6 - Схема мостового выпрямителя

Среднее значение выходного напряжения  $U_d$  (постоянная составляющая) мостового выпрямителя вычисляется по формуле:

$$U_d = 2U_m / \pi.$$

где максимум вторичного напряжения на полной обмотке трансформатора  $U_{2m}$  вычисляется по формуле:

$$U_{2m} = U_{1m}(n_2/n_1) = U_{1m}/20$$

$U_{1m}$  - максимальное значение напряжения на первичной обмотке трансформатора. Максимальное обратное напряжение  $U_{max}$  на каждом диоде для схемы с выпрямительным мостом равно напряжению на вторичной обмотке  $U_{2m}$ . Частота выходного напряжения  $f$  для схемы с двухполупериодным мостовым выпрямителем вычисляется по формуле:  $f=1/T$ , где  $T$  — период напряжения на выходе выпрямителя.

### 3.2 Порядок проведения экспериментов

#### Эксперимент 1. Исследование входного и выходного напряжения однополупериодного выпрямителя.

а) Построить схему (рисунок 3.2, с9\_031) и включить. На вход А осциллографа подается выходной сигнал, а на вход В - входной. Отобразите осциллограммы в разделе "Результаты экспериментов". Измерьте и запишите максимальные входные и выходные напряжения.

б) Измерьте период  $T$  выходного напряжения по осциллограмме и запишите результат в раздел "Результаты экспериментов". Вычислите частоту выходного сигнала

в) Определите максимальное обратное напряжение  $U_{\max}$  на диоде и запишите в раздел "Результаты экспериментов".

г) Вычислите коэффициент трансформации как отношение амплитуд напряжений на первичной и вторичной обмотках трансформатора в режиме, близком к холостому ходу. Запишите результат в раздел "Результаты экспериментов".

д) Вычислите среднее значение выходного напряжения  $U_d$  (постоянная составляющая). Результат запишите в раздел "Результаты экспериментов". Запишите постоянную составляющую напряжения на выходе, измеренную мультиметром.

### **Эксперимент 2. Исследование входного и выходного напряжения двухполупериодного выпрямителя с отводом от средней точки трансформатора.**

а) Построить схему (рисунок 3.4) и включить. На вход А осциллографа подается выходной сигнал, а на вход В — входной. Отобразите полученные осциллограммы в разделе "Результаты экспериментов". Измерьте и запишите максимальные входные и выходные напряжения.

б) Измерьте период  $T$  по осциллограмме выходного напряжения и запишите результат в раздел "Результаты экспериментов". Вычислите частоту выходного сигнала.

в) По осциллограмме выходного напряжения, определите максимальное обратное напряжение  $U_{\max}$  на диоде. Запишите результат в раздел "Результаты экспериментов".

г) Вычислите среднее значение  $U_d$  выходного напряжения (постоянная составляющая). Запишите результат в раздел "Результаты экспериментов". Запишите постоянную составляющую напряжения на выходе, измеренную мультиметром.

### **Эксперимент 3. Исследование входного и выходного напряжений мостового выпрямителя.**

а) Построить схему (рисунок 3.6) и включить. На вход А осциллографа подается выходной сигнал, а на вход В - входной. Отобразите осциллограммы в разделе "Результаты экспериментов". Измерьте максимальные входное и выходное напряжения.

б) Измерьте период  $T$  по осциллограмме выходного напряжения и запишите результат в раздел "Результаты экспериментов". Зная период, вычислите частоту выходного сигнала.

в) Определите максимальное обратное напряжение  $U_{\max}$  на диоде и запишите в раздел "Результаты экспериментов".

г) Вычислите коэффициент трансформации как отношение амплитуд напряжений на первичной и вторичной обмотке трансформатора в режиме, близком к холостому ходу. Запишите результат в раздел "Результаты экспериментов".

д) Вычислите среднее значение выходного напряжения  $U_d$  (постоянная составляющая). Результат запишите в раздел "Результаты экспериментов". Запишите постоянную составляющую напряжения на выходе, измеренную мультиметром.

### 3.3 Результаты экспериментов

**Эксперимент 1.** Исследование входного и выходного напряжения однополупериодного выпрямителя.

а) осциллограмма

Максимальное входное напряжение

$U_{mvx} =$

Максимальное выходное напряжение

$U_{mvых} =$

б) Период выходного сигнала

$T =$

Частота выходного сигнала:            расчет

$f =$

в) Максимальное обратное

напряжение на диоде:            измерение

$U_{max} =$

расчет

$U_{max} =$

г) Коэффициент трансформации

$k =$

д) Постоянная составляющая

напряжения на выходе:            измерение

$U_d =$

**Эксперимент 2.** Исследование входного и выходного напряжения двухполупериодного выпрямителя с отводом средней точки трансформатора.

а) осциллограмма

Максимальное входное напряжение

$U_{mvx} =$

Максимальное выходное напряжение

$U_{mvых} =$

б) Период выходного сигнала

$T =$

Частота выходного сигнала:            расчет

$f =$

в) Максимальное обратное

напряжение на диоде:            измерение

$U_{max} =$

расчет

$U_{max} =$

г) Постоянная составляющая

напряжения на выходе:            измерение

$U_d =$

**Эксперимент 3.** Исследование входного и выходного напряжений мостового выпрямителя.

а) осциллограмма

Максимальное входное напряжение

$U_{mvx} =$

Максимальное выходное напряжение

$U_{mvых} =$

б) Период выходного сигнала

$T =$

Частота выходного сигнала:            расчет

$f =$

в) Максимальное обратное

напряжение на диоде:            измерение

$U_{max} =$

расчет

$U_{max} =$

г) Коэффициент трансформации

$k =$

д) Постоянная составляющая

напряжения на выходе:            измерение

$U_d =$

### 3.4. Контрольные вопросы

1. Какое устройство называют выпрямителем? Объяснить принцип работы выпрямителя, используя структурную схему.
2. Для каких целей применяют выпрямители средней и большой мощности?
3. Какую роль играет трансформатор в схемах диодных выпрямителей?
4. В чем заключается принцип выпрямления в однофазном однополупериодном выпрямителе? Привести временные диаграммы работы.
5. В чем отличие двухполупериодного выпрямителя от однополупериодного? Как определяется значение среднего выпрямленного напряжения?
6. Объясните как происходит процесс выпрямления в схеме мостового выпрямителя. Привести схему и временные диаграммы.
7. Одинаковы ли частоты входного и выходного напряжения выпрямительного моста? Как они соотносятся с частотами входного и выходного напряжений двухполупериодного выпрямителя?

## 4 Лабораторная работа №4. Исследование биполярного транзистора

### Цель:

1. Анализ зависимости коэффициента усиления по постоянному току от тока коллектора.
2. Исследование работы биполярного транзистора в режиме отсечки.
3. Получение входных и выходных характеристик транзистора.
4. Определение коэффициента передачи по переменному току.
5. Исследование динамического входного сопротивления транзистора.

### 4.1 Краткие сведения из теории

Биполярный транзистор – полупроводниковый прибор с двумя взаимодействующими выпрямляющими p-n-переходами и тремя выводами, усилительные свойства которого обусловлены явлениями инжекции и экстракции неосновных носителей заряда. В биполярном транзисторе используются одновременно два типа носителей заряда – электроны и дырки (отсюда и название – биполярный). Переходы транзистора образованы тремя областями с чередующимися типами проводимости.

При включении биполярного транзистора с ОЭ цепь базы является входной, а цепь коллектора – выходной. Схема включения транзистора с ОЭ в активном режиме показана на рисунке 4.1.

Физические процессы в транзисторе с ОЭ аналогичны при включении транзистора с ОБ. Под действием напряжения  $U_{бэ}$  в цепи эмиттера проходит



ток  $I_{\text{э}}$ . В базе этот ток разветвляется. Основная его часть идет в коллектор, создавая управляемую составляющую тока коллектора, другая часть – в цепь базы, определяя ток базы рекомбинации. Навстречу току рекомбинации в базе проходит обратный ток коллектора  $I_{\text{кбо}}$ .

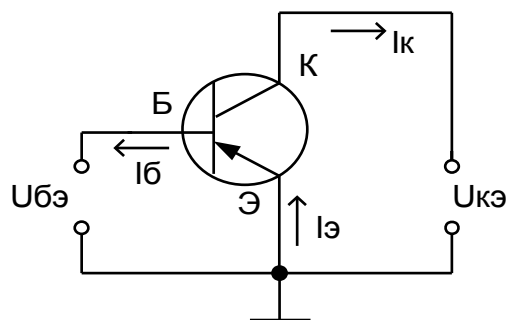


Рисунок 4.1 - Схема включения транзистора с ОЭ в активном режиме

Выходными статическими характеристиками транзистора с ОЭ является семейство характеристик  $I_{\text{к}} = f(U_{\text{кэ}})$  при  $I_{\text{б}} = \text{const}$

Вид этих характеристик отражает особенности работы транзистора с ОЭ в различных режимах (рисунок 4.2).



Рисунок 4.2 – Выходные характеристики транзистора с ОЭ

В активном режиме и режиме насыщения эмиттерный переход включается в прямом направлении. Под действием напряжения в цепи базы проходит ток  $I_{\text{б}}$ . За счет напряжения  $U_{\text{бэ}}$  при нулевом напряжении коллектора оба р-п-перехода транзистора смещены в прямом направлении. Транзистор работает в режиме насыщения и через коллектор проходит ток инжекции, направление которого противоположно направлению коллекторного тока в активном режиме. В базе накапливаются неосновные носители заряда.

С появлением небольшого отрицательного напряжения на коллекторе ток инжекции из коллектора уменьшается, а ток обусловленный экстракцией дырок из базы в коллектор увеличивается. Поэтому при увеличении отрицательного напряжения коллектора до значения  $U_{\text{кэ}} = U_{\text{бэ}}$  наблюдается значительный рост коллекторного тока. При  $|U_{\text{кэ}}| > |U_{\text{бэ}}|$  транзистор из режима насыщения переходит в активный режим. Рост коллекторного тока при дальнейшем увеличении

отрицательного напряжения  $U_{кэ}$  замедляется. Но наклон выходных характеристик в схеме с ОЭ оказывается больше, чем в схеме с ОБ.

Увеличение тока базы вызывает увеличение коллекторного тока, то есть смещение выходных характеристик вверх.

*Входные характеристики.* Входные характеристики транзистора с ОЭ (рисунок 4.3) отображают зависимость  $I_b = f(U_{бэ})$  при  $U_{кэ} = const$

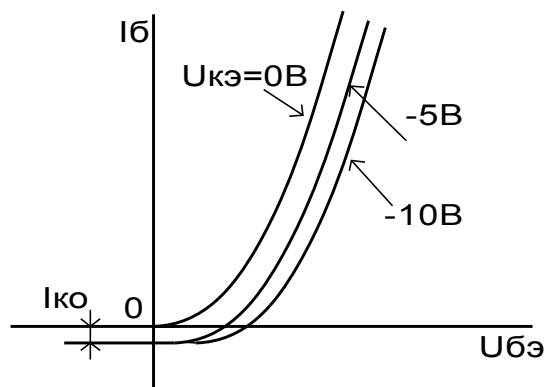


Рисунок 4.3 – Входные характеристики транзистора с ОЭ

При  $U_{кэ} = 0$  оба р-п-перехода транзистора оказываются включенными в прямом направлении. Из эмиттера и коллектора осуществляется инжекция дырок в базу. В цепи базы проходит ток рекомбинации обоих переходов. Поэтому входная характеристика представляет собой ВАХ двух параллельно включенных р-п-переходов.

При  $U_{кэ} < 0$  коллекторный переход включается в обратном направлении и в цепи базы проходит ток  $I_b > 0$ .

Если  $U_{бэ} = 0$ , то  $I_э = 0$  и в цепи базы проходит ток  $I_b = -I_{кбо}$ . Увеличение напряжения  $U_{бэ}$  сопровождается рекомбинационной составляющей тока базы, и при некотором напряжении  $U_{бэ}$  ток базы становится равным нулю. Дальнейшее увеличение напряжения  $U_{бэ}$  сопровождается ростом тока базы. При увеличении отрицательного напряжения коллектора наблюдается смещение характеристик в сторону оси токов. Это связано с прохождением обратного тока коллектора  $I_{кбо}$ .

Статический коэффициент передачи транзистора по постоянному току определяется как отношение тока коллектора  $I_K$  к току базы  $I_B$ :

$$\beta_{DC} = I_K / I_B$$

Статический коэффициент передачи транзистора по переменному току определяется как отношение приращения тока коллектора  $I_K$  к приращению тока базы  $I_B$ :

$$\beta_{AC} = \Delta I_K / \Delta I_B$$

Выходными статическими характеристиками транзистора, включенного с ОЭ является семейство характеристик

$$I_K = f(U_{кэ}) / I_B = const$$

Входными статическими характеристиками транзистора, включенного с ОЭ является семейство характеристик

$$I_B = f(U_{бэ}) / U_{кэ} = const$$

Дифференциальное входное сопротивление  $R_{BX}$  транзистора в схеме с общим эмиттером (ОЭ) определяется при фиксированном значении напряжения коллектор-эмиттер  $U_{KЭ}$ . Оно может быть найдено как отношение приращения напряжения база-эмиттер к вызванному им приращению тока базы:

$$R_{BX} = \Delta U_{BЭ} / \Delta I_B = (U_{BЭ2} - U_{BЭ1}) / (I_{B2} - I_{B1})$$

Дифференциальное входное сопротивление транзистора  $R_{BX}$  в схеме с ОЭ через параметры транзистора определяется следующим выражением:

$$R_{BX} = R_B + \beta R_{Э}$$

где  $R_B$  - распределенное сопротивление базовой области полупроводника,  $R_{Э}$  - дифференциальное сопротивление перехода база-эмиттер, определяемое из выражения:  $R_{Э} = 25 / I_{Э}$ , где  $I_{Э}$  - постоянный ток эмиттера в миллиамперах. Первое слагаемое  $R_B$  в выражении много меньше второго, поэтому им можно пренебречь:

$$R_{BX} = \beta R_{Э}$$

Дифференциальное сопротивление  $R_{Э}$  перехода база-эмиттер для биполярного транзистора сравнимо с дифференциальным входным сопротивлением  $R_{BX}$  транзистора в схеме с общей базой, которое определяется при фиксированном значении напряжения база-коллектор  $U_{БК}$ . Оно может быть найдено как отношение приращения напряжения  $U_{БК}$  к вызванному им приращению тока эмиттера  $I_{Э}$ :

$$R_{BXOB} = \Delta U_{BЭ} / \Delta I_{Э} = (U_{BЭ2} - U_{BЭ1}) / (I_{Э2} - I_{Э1})$$

Через параметры транзистора это сопротивление определяется выражением:

$$R_{BXOB} = R_B / \beta + R_{Э}$$

Первым слагаемым в выражении можно пренебречь, поэтому можно считать, что дифференциальное сопротивление перехода база-эмиттер приблизительно равно:

$$R_{BXOB} = R_{Э}$$

В режиме отсечки полярности и значения напряжений  $U_{KЭ}$  и  $U_{BЭ}$  таковы, что коллекторный и эмиттерный переходы смещены в обратном направлении. В этом случае через эмиттерный переход проходит обратный ток  $I_{ЭБО}$ , а через коллекторный переход – ток  $I_{КБО}$ . Во входной цепи проходит ток базы

$$I_B = I_{ЭБО} + I_{КБО}$$

## 4.2 Порядок проведения экспериментов

**Эксперимент 1. Определение статического коэффициента передачи транзистора по постоянному току  $\beta_{DC}$  в схеме с ОЭ.**

Построить и включить схему, изображенную на рисунке 4.4 (с10\_001).

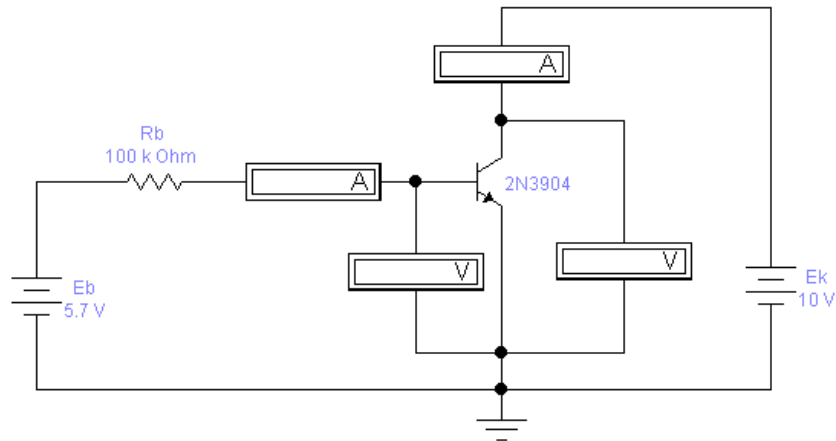


Рисунок 4.4 - Схема включения биполярного транзистора с ОЭ

Записать результаты измерения тока коллектора  $I_K$ , тока базы  $I_B$  и напряжения коллектор-эмиттер  $U_{KЭ}$  в таблицу 4.1 раздела "Результаты экспериментов". По полученным результатам подсчитать статический коэффициент передачи тока  $\beta_{DC}$  транзистора. Повторить измерения и расчет коэффициента передачи для значений  $E_b = 2,68 В; 5 В$ . Результаты занести в таблицу.

**Эксперимент 2. Измерение обратного тока коллектора.**

На схеме рисунок 4.1 изменить номинал источника ЭДС  $E_b = 0 В$ . Включить схему. Записать результаты измерения тока коллектора  $I_K$  для данных значений тока базы  $I_B$  и напряжения коллектор-эмиттер  $U_{KЭ}$  в раздел "Результаты экспериментов".

**Эксперимент 3. Получение выходной характеристики транзистора в схеме с ОЭ.**

а) В схеме (рисунок 4.4) провести измерения тока коллектора  $I_K$  для каждого значения  $E_K$  и  $E_b$  и заполнить таблицу 4.2 в разделе "Результаты экспериментов". По данным таблицы построить семейство выходных характеристик транзистора с ОЭ, график зависимости  $I_K$  от  $E_K$ , при различных значениях тока базы  $I_B$ .

б) Открыть файл c10\_002.ca4 со схемой, изображенной на рисунке 4.5.

Отобразить осциллограмму выходной характеристики, соблюдая масштаб, в разделе "Результаты экспериментов". Повторить измерения для каждого значения  $E_b$  из таблицы 4.2. Осциллограммы выходных характеристик для разных токов базы отобразить в разделе "Результаты экспериментов" на одном графике.

в) По выходной характеристике найти коэффициент передачи транзистора по переменному току  $\beta_{AC}$  при изменении базового тока с 10 мА до 30 мА,  $E_K = 10 В$ . Результат записать в раздел "Результаты экспериментов".

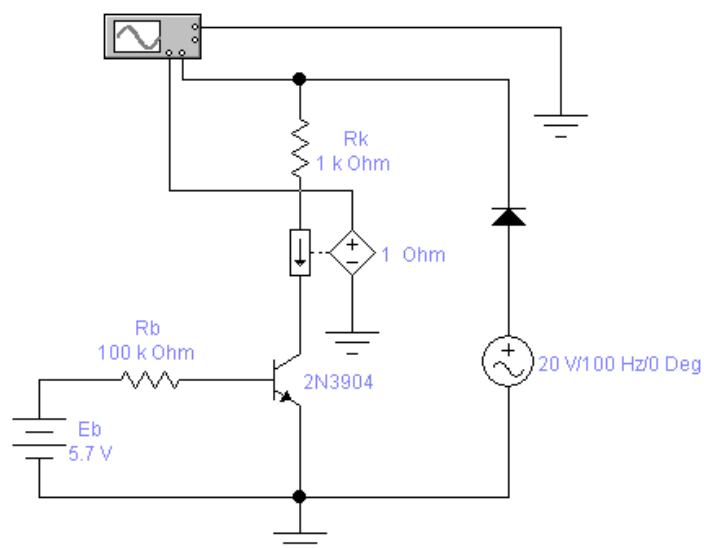


Рисунок 4.5 – Схема для получения выходных характеристик транзистора с ОЭ

#### Эксперимент 4 Получение входной характеристики транзистора в схеме с ОЭ.

а) Открыть файл `s10_001.ca4` (рисунок 4.4). Установить значение напряжения источника  $E_K$  равным 10 В и провести измерения тока базы  $I_B$ , напряжения база-эмиттер  $U_{БЭ}$  тока эмиттера  $I_Э$  для различных значений напряжения источника  $E_b$  в соответствии с таблицей 4.3 в разделе "Результаты экспериментов". Обратите внимание, что коллекторный ток примерно равен току в цепи эмиттера.

б) В разделе "Результаты экспериментов" по данным таблицы 4.3 построить график зависимости тока базы от напряжения база-эмиттер.

в) Открыть файл `s10_003.ca4` со схемой, изображенной на рис. 4.6. Включить схему. Отобразить входную характеристику транзистора, соблюдая масштаб, в разделе "Результаты экспериментов".

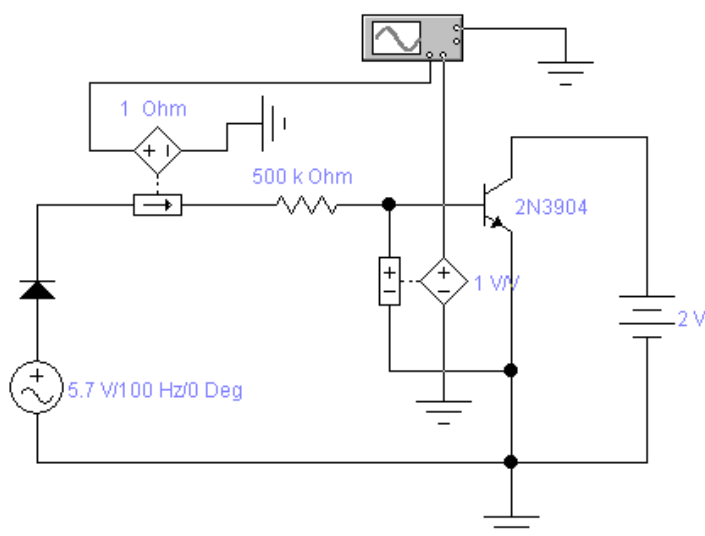


Рисунок 4.6 – Схема для получения входных характеристик транзистора с ОЭ

г) По входной характеристике найти сопротивление  $R_{BX}$  при изменении базового тока с 10 мА до 30 мА. Результат записать в раздел "Результаты экспериментов".

### 4.3 Результаты экспериментов

**Эксперимент 1.** Определение коэффициента передачи транзистора по постоянному току.

Таблица 4.1

$E_b$ (В)	$I_B$ (мкА)	$U_{кэ}$ (В)	$I_K$ (мА)	$\beta_{DC}$
2.68				
5.00				
5.70				

**Эксперимент 2.** Измерение обратного тока коллектора.

Обратный ток коллектора  $I_{KO} =$

Ток базы транзистора  $I_B =$

Напряжение коллектор-эмитер  $U_{кэ} =$

**Эксперимент 3** Получение выходной характеристики транзистора в схеме с ОЭ.

Таблица 4.2 – Данные для выходных характеристик

$E_b$ (В)	$I_B$ (мкА)	$E_K$ (В)					
		0. 1	0. 5	1	5	1 0	20
1.66							
2.68							
3.68							
4.68							
5.7							

График выходной характеристики транзистора.

Осциллограммы выходных характеристик транзистора для разных токов базы.

Коэффициент передачи транзистора по переменному току  $\beta_{AC}$  при изменении базового тока с 10 мА до 30 мА,  $E_K = 10$  В. Выполнить расчет по результатам измерений.

**Эксперимент 4.** Получение входной характеристики транзистора в схеме ОЭ.

Таблица 4.3 – Данные для входных характеристики транзистора

$E_b$ (В)	$I_B$ (мкА)	$U_{БЭ}$ (мВ)	$I_K$ (мА)
1.66			
2.68			
3.68			
4.68			
5.7			

График входной характеристики транзистора.

Осциллограмма входной характеристики транзистора.

Сопротивление  $R_{BX}$  при изменении базового тока с 10мА до 30 мА.

#### 4.4. Контрольные вопросы

1. Чем объяснить название биполярного транзистора? Как биполярные транзисторы обозначаются в схемах? Какие основные физические процессы лежат в основе принципа действия биполярного транзистора?
2. Какие вы знаете режимы работы биполярного транзистора? Показать на схемах, назвать области применения.
3. Какие существуют схемы включения биполярного транзистора? Назовите основные параметры биполярных транзисторов.
4. Какие зависимости называются статическими характеристиками транзисторов? Назовите их разновидности, назначение.
5. Поясните работу схемы включения биполярного транзистора с общей базой. Статические вольтамперные характеристики для этой схемы включения (входные и выходные). Чему равны коэффициенты усиления?
6. Поясните работу схемы включения биполярного транзистора с общим эмиттером. Выходные и входные статические характеристики. Чему равны коэффициенты усиления?
7. Поясните работу схемы включения биполярного транзистора с общим коллектором. Выходные и входные статические характеристики. Чему равны коэффициенты усиления?

## 5 Лабораторная работа №5. Исследование работы транзисторных каскадов

### Цель:

1. Исследование коэффициента усиления по напряжению в усилителях с общим эмиттером и общим коллектором.
2. Определение фазового сдвига сигналов в усилителях.
3. Измерение входного и выходного сопротивлений усилителей и исследование их влияния на коэффициент усиления по напряжению.
4. Анализ влияния нагрузки на коэффициент усиления по напряжению.
5. Исследование влияния разделительного конденсатора на усиление переменного сигнала.

### 5.1 Краткие сведения из теории

Схемы усилительных каскадов характеризуются большим разнообразием. Вместе с тем принцип построения главных цепей усилительных каскадов один и тот же, он показан на примере структурной схемы на рисунке 5.1, а.

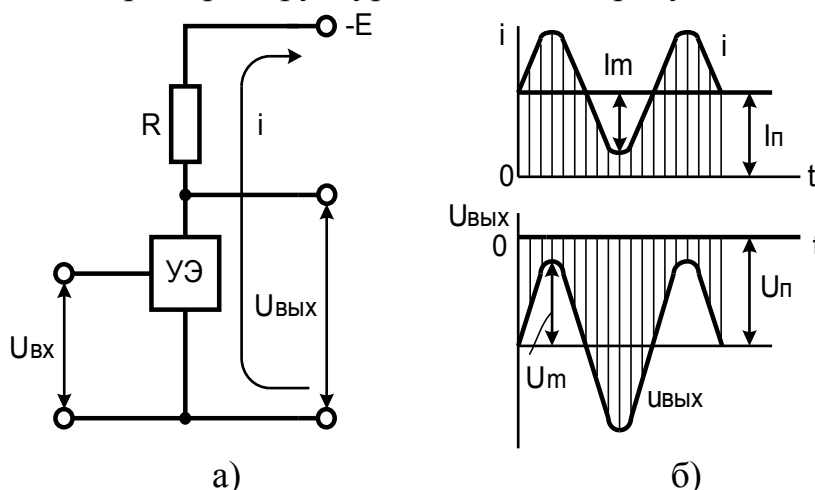


Рисунок 5.1 – Принцип построения (а) и временные диаграммы (б) усилительного каскада

Основными элементами каскада являются управляемый элемент  $УЭ$ , функцию которого выполняет биполярный (полевой) транзистор и резистор  $R$ . Совместно с напряжением питания  $E$  эти элементы образуют выходную цепь каскада. Усиливаемый сигнал  $U_{ВХ}$ , принятый на рисунке 5.1 а) для простоты синусоидальным, подается на вход  $УЭ$ . Выходной сигнал  $U_{ВЫХ}$  снимается с выхода  $УЭ$  или с резистора  $R$ . Он создается в результате изменения сопротивления  $УЭ$  и, следовательно, тока  $i$  в выходной цепи под воздействием, входного напряжения. Процесс усиления основывается на преобразовании энергии источника постоянного напряжения  $E$  в энергию переменного напряжения в выходной цепи за счет изменения сопротивления управляемого элемента по закону, задаваемому входным сигналом.



Ввиду использования для питания источника постоянного напряжения  $E$  ток  $i$  в выходной цепи каскада является однонаправленным (рисунок 5.1 а). При этом переменный ток и напряжение выходной цепи (пропорциональные току и напряжению входного сигнала) следует рассматривать как переменные составляющие суммарных тока и напряжения, накладывающиеся на их постоянные составляющие  $I_{П}$  и  $U_{П}$  и (рисунок 5.1 б). Связь между постоянными и переменными составляющими должна быть такой, чтобы амплитудные значения переменных составляющих не превышали постоянных составляющих, т. е.  $I_{П} \geq I_m$  и  $U_{П} \geq U_m$ . Если эти условия не будут выполняться, ток  $i$  в выходной цепи на отдельных интервалах будет равен нулю, что приведет к искажению формы выходного сигнала. Таким образом, для обеспечения работы усилительного каскада при переменном входном сигнале в его выходной цепи должны быть созданы постоянные составляющие тока  $I_{П}$  и напряжения  $U_{П}$ . Задачу решают путем подачи во входную цепь каскада помимо усиливаемого сигнала соответствующего постоянного напряжения  $U_{ВХП}$  (или задания соответствующего постоянного входного тока  $I_{ВХП}$ ). Постоянные составляющие тока и напряжения определяют так называемый режим покоя усилительного каскада. Параметры режима покоя по входной цепи ( $I_{ВХП}$ ,  $U_{ВХП}$ ) и по выходной цепи ( $I_{П}$ ,  $U_{П}$ ) характеризуют электрическое состояние схемы в отсутствие входного сигнала.

Показатели усилительных каскадов зависят от способа включения транзистора, выполняющего роль управляемого элемента. Анализ усилительных каскадов на биполярных транзисторах проводится для трех способов включения: с общим эмиттером (ОЭ), общим коллектором (ОК) и общей базой (ОБ).

**Усилительный каскад с общим эмиттером.** Схема усилителя с общим эмиттером представлена рисунке 5.2.

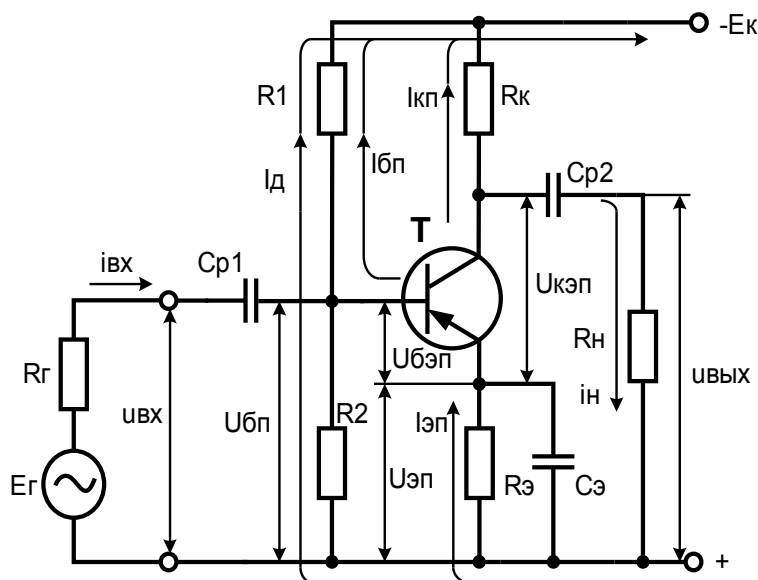


Рисунок 5.2 – Схема усилительного каскада ОЭ

Коэффициент усиления по напряжению усилителя с ОЭ приблизительно равен отношению сопротивления в цепи коллектора  $r_K$  сопротивлению в цепи эмиттера  $r_Э$ :  $K_U = r_K / r_Э$ , где  $r_K$  - сопротивление в цепи коллектора, которое опре-

деляется параллельным соединением сопротивления коллектора  $R_K$  и сопротивления нагрузки  $R_H$ .

$$r_K = R_K R_H / (R_K + R_H)$$

Коэффициент усиления по напряжению усилителя с ОЭ приблизительно равен отношению сопротивления в цепи коллектора  $r_K$  сопротивлению в цепи эмиттера  $r_{\text{Э}}$ :  $K_U = r_K / r_{\text{Э}}$ , где  $r_K$  - сопротивление в цепи коллектора, которое определяется параллельным соединением сопротивлений коллектора  $R_K$  и нагрузки  $R_H$ .

$$r_K = R_K R_H / (R_K + R_H)$$

$r_{\text{Э}}$  - дифференциальное сопротивление эмиттерного перехода, равное  $25\text{мВ}/I_{\text{Э}}$ . Для усилителя с сопротивлением  $R_{\text{Э}}$  в цепи эмиттера коэффициент усиления равен:

$$K_U = r_K / (r_{\text{Э}} + R_{\text{Э}})$$

Входное сопротивление усилителя по переменному току определяется как отношение амплитуд синусоидального входного напряжения  $U_{\text{ВХ}}$  и входного тока  $I_{\text{ВХ}}$

$$r_{\text{ВХ}} = U_{\text{ВХ}} / I_{\text{ВХ}}$$

Входное сопротивление транзистора  $r_i$  определяется по формуле:  $r_i = \beta r_{\text{Э}}$

Входное сопротивление усилителя по переменному току  $r_{\text{ВХ}}$  вычисляется как параллельное соединение сопротивлений  $r_i$ ,  $R1$  и  $R2$ :

$$1/r_{\text{ВХ}} = 1/R1 + 1/R2 + 1/r_i$$

Значение дифференциального выходного сопротивления схемы находится по напряжению  $U_{\text{ХХ}}$  холостого хода на выходе усилителя, которое может быть измерено как падение напряжения на сопротивлении нагрузки, превышающем  $200\text{ кОм}$ , и по напряжению  $U_{\text{ВЫХ}}$ , измеренному для данного сопротивления нагрузки  $R_H$ , из следующего уравнения, решаемого относительно  $r_{\text{ВЫХ}}$ :

$$U_{\text{ВХ}}/U_{\text{ХХ}} = R_H / (R_H + r_{\text{ВЫХ}})$$

Сопротивление  $R_H$   $200\text{ кОм}$  можно считать разрывом в цепи нагрузки.

### Усилительный каскад с общим коллектором.

Схема усилителя с общим коллектором или эмиттерного повторителя представлена на рисунке 5.3.

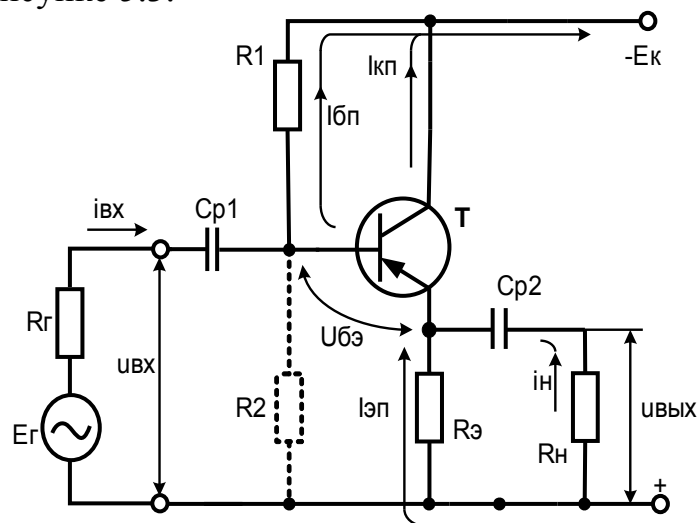


Рисунок 5.3 - Схема усилительного каскада ОК

Коэффициент усиления по напряжению усилителя с ОК определяется из следующего выражения:

$$K_U = r_{\varepsilon} / (r_{\varepsilon} + R_{\varepsilon})$$

Как видно из выражения, коэффициент усиления каскада с общим коллектором приближенно равен единице, поскольку  $R_{\varepsilon}$  обычно мало по сравнению с сопротивлением  $r_{\varepsilon}$ . Из-за этого свойства каскад ОК называют эмиттерным повторителем. Входное сопротивление усилителя  $r_{BX}$  по переменному току определяется как отношение амплитуд синусоидального входного напряжения  $U_{BX}$  и входного тока  $I_{BX}$ :

$$r_{BX} = u_{BX} / i_{BX}$$

Входное сопротивление эмиттерного повторителя по переменному току определяется следующим выражением:  $r_{i\varepsilon} = \beta (r_{\varepsilon} + R_{\varepsilon})$ . В данном случае для определения входного сопротивления каскада нужно принять во внимание сопротивление резисторов  $R1$  и  $R2$ . С учетом сказанного получим:

$$1/R_{BX} = 1/R1 + 1/R2 + 1/r_{i\varepsilon}$$

При расчете схем необходимо учитывать сопротивление нагрузки, включаемой параллельно сопротивлению эмиттера  $R_{\varepsilon}$ . Из выражений для входного сопротивления видно, что эмиттерный повторитель обладает высоким входным сопротивлением по сравнению с каскадом с ОЭ. В общем случае выходное сопротивление эмиттерного повторителя в  $\beta_{AC} + 1$  раз меньше сопротивления  $R_{ист}$  источника сигнала на входе эмиттерного повторителя:

$$r_{ВЫХ} = R_{ист} / (\beta_{AC} + 1) + r_{\varepsilon}$$

Если сопротивление  $R_{ист}$  источника сигнала на входе эмиттерного повторителя пренебрежимо мало, то выходное сопротивление эмиттерного повторителя будет равно дифференциальному сопротивлению перехода база-эмиттер:  $r_{ВЫХ} = r_{\varepsilon}$

В случае, когда сопротивление  $R_{ист}$  на входе очень велико (сравнимо с  $\beta_{AC} R_{\varepsilon}$ ), сопротивление  $R_{\varepsilon}$  должно быть учтено как включенное параллельно найденному выходному сопротивлению эмиттерного повторителя.

Экспериментально выходное сопротивление каскада можно определить по результатам двух измерений: измерения напряжения холостого хода  $U_{хх}$  (на выход каскада подключается сопротивление порядка 200 кОм и измеряется падение напряжения на нем) и измерения выходного напряжения  $U_{вых}$  при наличии нагрузки сопротивлением  $R_H$ . После измерений выходное сопротивление можно подсчитать по формуле:

$$r_{ВЫХ} = R_H / (U_{хх} - U_{вых}) / U_{вых}$$

Благодаря высокому входному и низкому выходному сопротивлениям каскад с общим коллектором очень часто используют в качестве согласующего между источником и нагрузкой.

## 5.2 Порядок проведения экспериментов

**Эксперимент 1. Исследование каскада с общим эмиттером в области малого сигнала.**

а) Построить схему, изображенную на рисунке 5.4 (с10\_010). Установочные параметры приборов также должны соответствовать изображению.

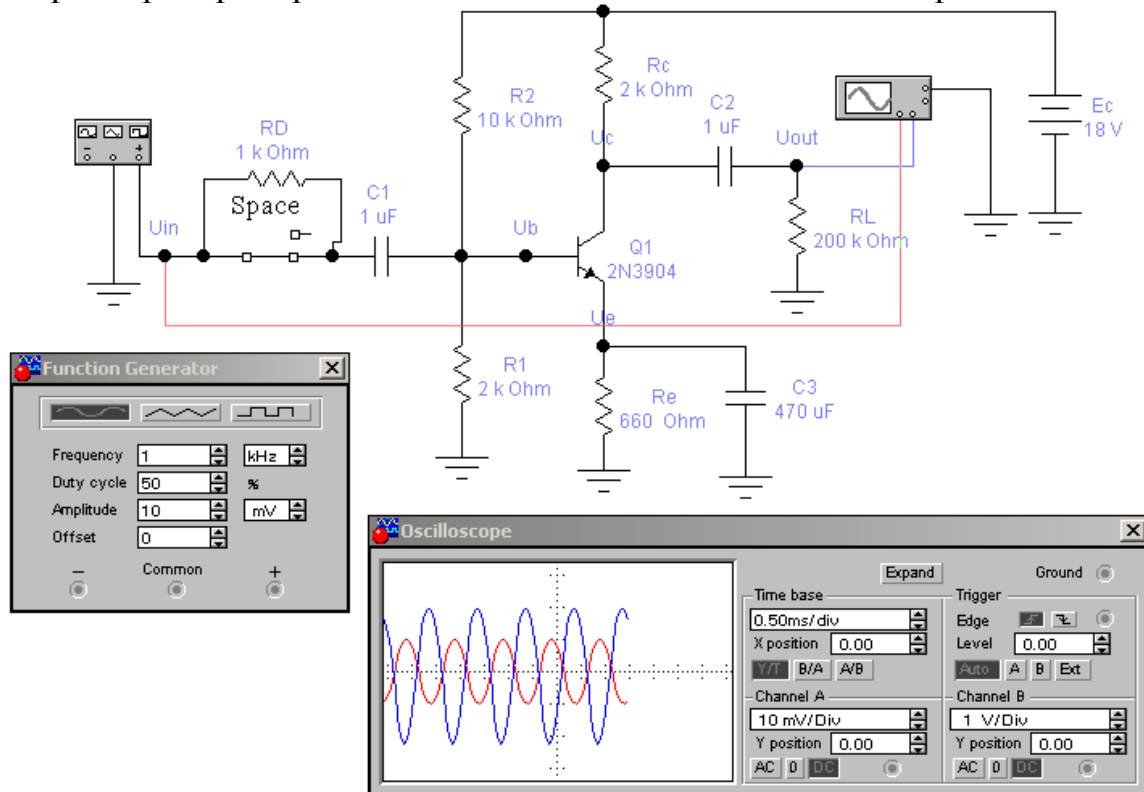


Рисунок 5.4 – Схема исследования каскада ОЭ

б) Включить схему. Для установившегося режима в раздел "Результаты экспериментов" записать результаты измерений амплитуд входного и выходного напряжений, разности фаз входного и выходного синусоидальных сигналов. По результатам измерений амплитуд входного и выходного синусоидальных напряжений, вычислить коэффициент усиления усилителя по напряжению. Результат записать в раздел "Результаты экспериментов".

в) Для схемы на рисунке определить ток эмиттера. По его значению вычислить дифференциальное сопротивление  $r'_e$  эмиттерного перехода. Используя найденное значение, вычислить коэффициент усиления каскада по напряжению. Результаты записать в раздел "Результаты экспериментов".

г) Подключить резистор  $R_D$  между точкой  $U_{BX}$  и конденсатором  $C_1$ , разомкнув ключ [Space]. Включить схему. Измерить амплитуды входного  $U_{BX}$  и выходного  $U_{вых}$  напряжения. Вычислить новое значение коэффициента усиления по напряжению по результатам измерений. Результаты записать в раздел "Результаты экспериментов".

д) Переместить щуп канала А осциллографа в узел  $U_b$ . Снова включить схему и измерить амплитуду  $u_b$  входного синусоидального напряжения в точке  $U_b$ . По результатам измерения напряжения  $U_b$  и  $U_{out}$  вычислить коэффициент усиления по напряжению усилительного каскада. По результатам измерения

амплитуд напряжения  $U_{BX}$  и  $U_b$  вычислить входной ток  $I_{вх}$ . По значениям  $U_{вх}$  и  $I_{вх}$  вычислить входное сопротивление  $r_{вх}$  усилителя по переменному току. Результаты записать в раздел "Результаты экспериментов".

е) По значению коэффициента усиления тока  $\beta$ , полученному в эксперименте 1 и величине дифференциального эмиттерного сопротивления  $r_{э}$  вычислить входное сопротивление транзистора  $r_i$ . Вычислить значение  $r_{вх}$ , используя значения сопротивлений  $R1$ ,  $R2$  и  $r_i$ . Результаты записать.

ж) Замкнуть резистор  $R_D$  между узлом  $U_{BX}$  и конденсатором  $C1$ , замкнув ключ [Space]. Переместить щуп канала А осциллографа в узел  $U_{in}$ . Установить номинал резистора  $RL$  2 кОм. Затем включить схему и измерить амплитуды входного и выходного синусоидального напряжения. Используя результаты измерений, вычислить новое значение коэффициента усиления по напряжению. Результаты записать в раздел "Результаты экспериментов".

з) Используя результаты измерений амплитуды выходного синусоидального напряжения в пункте б) и пункте ж), значение сопротивления нагрузки в пункте ж) вычислить выходное сопротивление усилителя. Результат записать в раздел "Результаты экспериментов".

и) Установить номинал резистора  $RL$  200 кОм. Переставить щуп канала В осциллографа в узел  $U_c$  и включить схему. Измерить постоянную составляющую выходного сигнала и записать результат измерения.

к) Вернуть щуп канала В осциллографа в узел  $U_{out}$ . На осциллографе установить масштаб для входа 10 мВ/дел. Убрать шунтирующий конденсатор  $C_3$  и включить схему. Измерить амплитуды входного и выходного синусоидального напряжения. По результатам измерений вычислить значение коэффициента усиления каскада с ОЭ с сопротивлением в цепи эмиттера по напряжению. Записать результаты в раздел "Результаты экспериментов".

л) По величине сопротивления  $r_{э}$  и значению сопротивления  $R_{э}$  вычислить значение коэффициента усиления усилителя с ОЭ с сопротивлением в цепи эмиттера по напряжению.

### Эксперимент 2. Исследование каскада с общим коллектором в области малого сигнала.

а) Построить схему, изображенную на рисунке 5.5 (файл c10\_011).

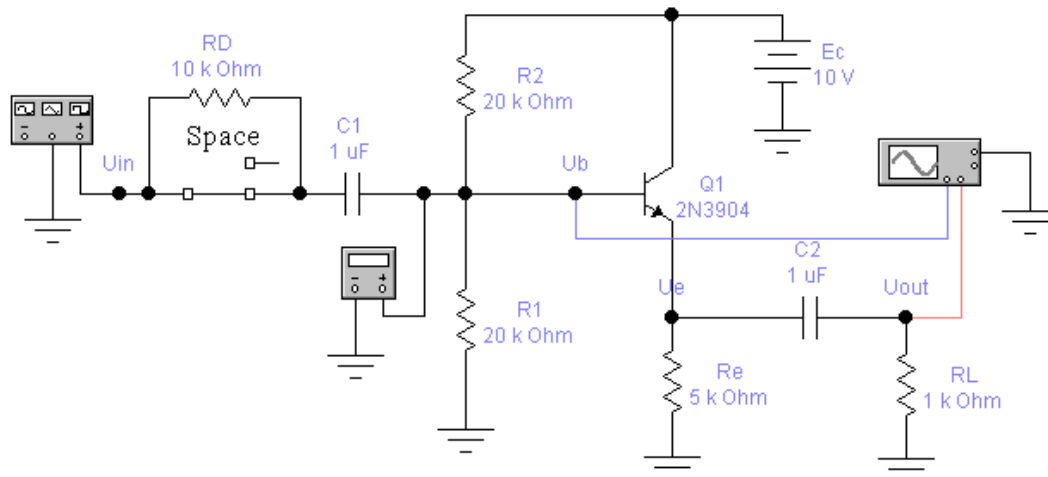


Рисунок 5.5 - Схема исследования каскада ОК

Установочные параметры приборов в схеме должны соответствовать установочным параметрам приборов на рисунке. Для удобства при проведении эксперимента оставьте увеличенным только изображение осциллографа и мультиметра. Мультиметр должен быть установлен для измерения постоянного напряжения.

б) Включить схему. Измерить постоянные составляющие напряжения в точках  $U_b$  и  $U_e$ . Вычислить постоянные составляющие напряжения в точках  $U_b$ ,  $U_e$  и ток эмиттера, используя значения параметров компонентов схемы ( $U_{bэ} = 0.7 \text{ В}$ ). Результаты записать в раздел "Результаты экспериментов".

в) Закрыть увеличенное изображение мультиметра, оставив увеличенным только изображение осциллографа. Включить схему. Измерить амплитуды входного и выходного напряжения. Определить разность фаз между входным и выходным напряжением. По результатам измерений вычислить коэффициент усиления по напряжению. Вычислить коэффициент усиления эмиттерного повторителя по напряжению, используя параметры схемы. Записать результаты.

г) Подключить резистор между точкой  $U_{in}$  и конденсатором  $C1$ , разомкнув ключ [Space]. Включить схему. Измерить амплитуды входного и выходного синусоидального напряжения. По результатам измерений амплитуды входного синусоидального сигнала в этом и предыдущем пунктах вычислить входной ток. По величинам  $I_{BX}$  и  $U_{BX}$  вычислить дифференциальное входное сопротивление  $r_{вх}$ . Записать результаты в раздел "Результаты экспериментов".

д) Используя значения параметров компонентов схемы, вычислить входное сопротивление каскада  $r_{вх}$  ( $\beta=200$ ).

е) Закоротить резистор, замкнув ключ [Space]. Изменить номинал резистора  $R_L$  до 200 кОм. Затем включить схему и записать результаты измерения выходного напряжения в раздел "Результаты экспериментов". Это напряжение приблизительно равно напряжению холостого хода, так как сопротивление 200 кОм можно считать разрывом цепи. Уменьшить значение этого сопротивления до 200 Ом и снова включить схему. Измерить амплитуду напряжения на нагрузке. Вычислить выходное сопротивление каскада по результатам измерений. Запишите значения напряжения холостого хода, напряжения на нагрузке и выходного сопротивления каскада в раздел "Результаты экспериментов".

### 5.3 Результаты экспериментов

**Эксперимент 1.** Исследование каскада с общим эмиттером в области малого сигнала.

б) Амплитуда входного напряжения:	<i>измерение</i>
Амплитуда выходного напряжения:	<i>измерение</i>
Разность фаз входного и выходного синусоидального напряжения	<i>измерение</i>
Коэффициент усиления усилителя по напряжению	<i>расчет</i>
в) Ток эмиттера	<i>расчет</i>
Дифференциальное сопротивление	

эмиттерного перехода	<i>расчет</i>
Коэффициент усиления усилителя по напряжению	<i>расчет</i>
г) Амплитуда входного напряжения	<i>измерение</i>
Амплитуда выходного напряжения	<i>измерение</i>
Коэффициент усиления усилителя по напряжению	<i>расчет</i>
д) Амплитуда входного напряжения $u_b$	<i>измерение</i>
Коэффициент усиления усилителя по напряжению	<i>расчет</i>
Входной ток	<i>расчет</i>
Входное сопротивление усилителя	<i>расчет</i>
е) Коэффициент передачи тока	
Дифференциальное сопротивление эмиттерного перехода $r_{э}$	
Сопротивления $R1$ и $R2$	
Входное сопротивление транзистора	<i>расчет</i>
Входное сопротивление усилителя	<i>расчет</i>
ж) Амплитуда входного напряжения:	<i>измерение</i>
Амплитуда выходного напряжения:	<i>измерение</i>
Коэффициент усиления усилителя по напряжению	<i>расчет</i>
з) Амплитуда напряжения холостого хода	<i>расчет</i>
Амплитуда выходного напряжения:	<i>расчет</i>
Сопротивление нагрузки	<i>расчет</i>
Входное сопротивление усилителя	<i>расчет</i>
и) Постоянная составляющая выходного напряжения	<i>измерение</i>
к) Амплитуда входного напряжения:	<i>измерение</i>
Амплитуда выходного напряжения:	<i>измерение</i>
Коэффициент усиления каскада ОЭ с сопротивлением в цепи эмиттера по напряжению	<i>расчет</i>
л) Коэффициент усиления усилителя по напряжению	<i>расчет</i>

**Эксперимент 2.** Исследование каскада с общим коллектором в области малого сигнала

б) Постоянная составляющая входного напряжения в точке $U_b$	<i>измерение</i>
Постоянная составляющая входного напряжения в точке $U_e$	<i>расчет</i>
Ток эмиттера	<i>измерение</i>
в) Амплитуда входного напряжения:	<i>расчет</i>
Амплитуда выходного напряжения:	<i>измерение</i>
Разность фаз входного и выходного синусоидального напряжения	<i>измерение</i>
Коэффициент усиления усилителя по напряжению	<i>расчет</i>
г) Амплитуда входного напряжения $u_b$	<i>измерение</i>
Амплитуда выходного напряжения	<i>измерение</i>
Входной ток	<i>расчет</i>
Дифференциальное входное сопротивление усилителя	<i>расчет</i>
д) Дифференциальное входное сопротивление	<i>расчет</i>

е) Напряжение холостого хода	<i>измерение</i>
Напряжение на нагрузке 200 Ом	<i>измерение</i>
Выходное сопротивление каскада	<i>расчет</i>

#### **5.4 Контрольные вопросы**

1. Объясните принцип построения усилительных каскадов. Какие элементы являются основными элементами каскада?
2. Чем характеризуется режим покоя усилительного каскада?
3. Объясните принцип действия усилительного каскада ОЭ. Дайте характеристику всех элементов схемы.
4. Как определить коэффициенты усиления по напряжению и по току усилительного каскада ОЭ? Чему равна разность фаз входного и выходного напряжений?
5. Объясните принцип действия усилительного каскада ОК. Дайте характеристику всех элементов схемы.
6. Как определить коэффициенты усиления по напряжению и по току усилительного каскада ОК? Чему равна разность фаз входного и выходного напряжений?
7. Как влияет входное сопротивление на коэффициент усиления по напряжению?
8. Какое влияние оказывает понижение сопротивления нагрузки на коэффициенты усиления по напряжению?
9. Велико ли значение выходного сопротивления усилителя ОК?
10. В чем заключается главное достоинство схемы усилителя ОК? В чем назначение этой схемы?

### **6 Лабораторная работа №6. Исследование характеристик операционного усилителя**

**Цель:**

1. Измерение входных токов операционного усилителя (ОУ).
2. Оценка величин среднего входного тока и разности входных токов ОУ.
3. Измерение напряжения смещения ОУ.
4. Измерение дифференциального входного сопротивления ОУ.
5. Вычисление выходного сопротивления ОУ.
6. Измерение скорости нарастания выходного напряжения ОУ.

#### **6.1 Краткие сведения из теории**

Операционный усилитель – это усилитель постоянного тока с большим коэффициентом усиления, имеющим дифференциальный вход и один общий выход. ОУ – это аналоговая интегральная микросхема, снабженная пятью выводами. Два вывода ОУ используются в качестве входных, один - является выход-



ным и еще два вывода используются для подключения источника питания. Условно-графические изображения ОУ приведены на рисунке 6.1.

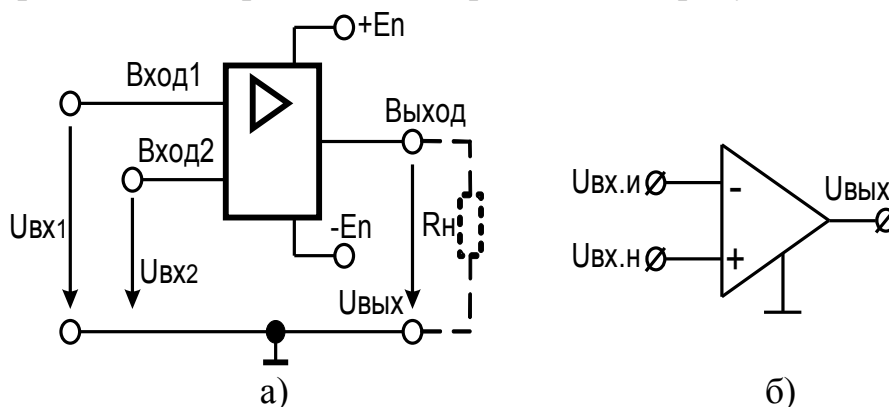


Рисунок 6.1 - Условно-графические изображения ОУ в электронных схемах:  
а) - в виде интегральной схемы, б) - упрощенное обозначение

С учетом фазовых соотношений входного и выходного сигналов один из входных выводов (вход 1) называется неинвертирующим, а другой (вход 2) - инвертирующим. При подаче сигнала на неинвертирующий вход приращение выходного сигнала совпадает по знаку (фазе) с приращением входного сигнала. Если же сигнал подан на инвертирующий вход, то приращение выходного сигнала имеет обратный знак (противоположный по фазе) по сравнению с приращением входного сигнала. Инвертирующий вход часто используют для введения в операционный усилитель внешних отрицательных обратных связей.

Выходное напряжение  $U_{вых}$  связано с входными напряжениями  $U_{вх1}$  и  $U_{вх2}$  соотношением:

$$U_{ВЫХ} = K_{VO}(U_{ВХ1} - U_{ВХ2}),$$

где  $K_{VO}$  – собственный коэффициент усиления ОУ по напряжению.

Из приведенного выражения следует, что ОУ воспринимает только разность входных напряжений, называемую дифференциальным входным сигналом, и нечувствителен к любой составляющей входного напряжения, воздействующей одновременно на два его входа (синфазный входной сигнал). Коэффициент усиления  $K_{VO}$  в ОУ должен стремиться к бесконечности, однако на практике он ограничивается значением  $10^5$ - $10^6$  или 100-120 дБ.

В качестве источника питания ОУ используют двухполярный источник напряжения ( $+E_{п}$ ,  $-E_{п}$ ). Средний вывод этого источника является общей шиной для входных и выходных сигналов и в большинстве случаев не подключается к ОУ. В реальных ОУ напряжение питания лежит в диапазоне 3-18 В. Использование источника питания со средней точкой предполагает возможность изменения не только уровня, но и полярности как входного, так и выходного напряжений ОУ.

Реальные ОУ строятся на основе двух- или трехкаскадных усилителей постоянного тока. Структурная схема трехкаскадного ОУ приведена на рисунке 6.2. Она включает в себя входной, согласующий и выходной каскады усиления.

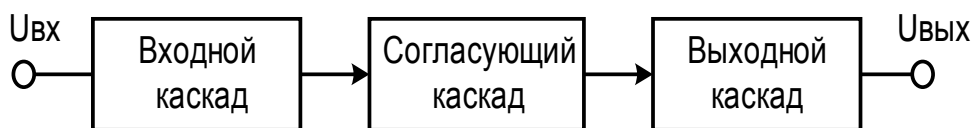


Рисунок 6.2 – Структурная схема трехкаскадного ОУ

Основу ОУ составляет дифференциальный каскад, применяемый в качестве входного каскада усилителя. Выходным каскадом ОУ обычно служит эмиттерный повторитель, обеспечивающий требуемую нагрузочную способность всей схемы, или усилитель мощности класса АВ. Поскольку коэффициент усиления по напряжению эмиттерного повторителя близок к единице, необходимое значение  $K_{UOY}$  операционного усилителя достигается с помощью дополнительных усилительных каскадов, включаемых между дифференциальным каскадом и эмиттерным повторителем. Согласующий каскад служит для согласования выходного сигнала дифференциального усилителя с выходным каскадом ОУ, обеспечивая необходимое усиление сигнала по току и напряжению, а также согласование фаз сигналов.

Интегральный операционный усилитель характеризуется рядом параметров, описывающих этот компонент с точки зрения качества выполнения им своих функций. Среди параметров, обычно приводимых в справочных данных, основными являются следующие.

**Средний входной ток  $I_{вх}$ .** В отсутствие сигнала на входах ОУ через его входные выводы протекают токи, обусловленные базовыми токами входных биполярных транзисторов или токами утечки затворов для ОУ с полевыми транзисторами на входе. Входные токи, проходя через внутреннее сопротивление источника входного сигнала, создают падения напряжения на входе ОУ, которые могут вызвать появление напряжения на выходе в отсутствие сигнала на входе. Компенсация этого падения напряжения затруднена тем, что токи входов реальных ОУ могут отличаться друг от друга на 10-20%. Входные токи ОУ можно оценить по среднему входному току, вычисляемому как среднее арифметическое токов инвертирующего и неинвертирующего входов:

$$I_{BX} = (I_1 + I_2) / 2$$

где  $I_1$  и  $I_2$  соответственно токи инвертирующего и неинвертирующего входов.

Разность входных токов определяется выражением:

$$\Delta I_{BX} = I_1 - I_2$$

В справочниках указывают модуль этой величины. Схема для измерения входных токов представлена на рисунке 6.3.

**Коэффициент усиления напряжения на постоянном токе  $K_V$**  - показатель ОУ, определяющий насколько хорошо выполняет ОУ основную функцию - усиление входных сигналов. У идеального усилителя коэффициент усиления должен стремиться к бесконечности. Коэффициент усиления напряжения схемы усилителя на ОУ (рисунок 6.4) вычисляется по формуле:

$$K_V = R_2 / R_1$$

**Напряжение смещения  $U_{см}$**  - значение напряжения, которое необходимо подать на вход ОУ, чтобы напряжение на его выходе было равно нулю. Напряжение смещения  $U_{см}$  можно вычислить, зная выходное напряжение при отсутствии напряжения на входе и коэффициент усиления:

$$U_{см} = \Delta U_{ВЫХ} / K_v$$

**Входное сопротивление  $R_{вх}$ .** Различают две составляющие входного сопротивления: дифференциальное входное сопротивление и входное сопротивление по синфазному сигналу (сопротивление утечки между каждым входом и "землей"). Входное дифференциальное сопротивление для биполярных ОУ находится обычно в пределах 10 кОм - 10 МОм. Входное сопротивление по синфазному сигналу определяется как отношение приращения входного синфазного напряжения к вызванному приращению среднего входного тока :

$$R_{ВХ.СФ.} = \Delta U_{ВХ.СФ.} / \Delta I_{ВХ.СР.}$$

Дифференциальное входное сопротивление существует между входами ОУ и может быть определено по формуле:

$$R_{ВХ.ДИФ} = \Delta U_{ВХ} / \Delta I_{ВХ}$$

где  $\Delta U_{ВХ}$  - изменение напряжения между входами ОУ,  $\Delta I_{ВХ}$  - изменение входного тока.

**Выходное сопротивление  $R_{вых}$**  в интегральных ОУ составляет 20-2000 Ом. Выходное сопротивление уменьшает амплитуду выходного сигнала, особенно при работе усилителя, на сравнимое с ним сопротивление нагрузки. Схема для измерения дифференциального входного сопротивления ОУ и выходного сопротивления приведена на рисунке 6.5. Скорость нарастания выходного напряжения  $V_{ивых}$  равна отношению изменения выходного напряжения ОУ ко времени его нарастания при подаче на вход скачка напряжения. Время нарастания определяется интервалом времени, в течение которого выходное напряжение ОУ изменяется от 10% до 90% от своих установившихся значений.

$$V_{ивых} = U_{ВЫХ} / t_{УСТ}$$

Схема для измерения скорости нарастания выходного напряжения показана на рисунке 6.6. Измерения проводятся при подаче импульса в виде ступени на вход ОУ, охваченного отрицательной обратной связью (ООС) с общим коэффициентом усиления от 1 до 10.

## 6.2 Порядок проведения экспериментов

### Эксперимент 1. Измерение входных токов.

Откройте файл c11\_001 со схемой, изображенной на рис. 6.3. Включите схему. Измерьте входные токи ОУ. По результатам измерений вычислите средний входной ток  $I_{ВХ}$  и разность входных токов ОУ. Результаты занесите в раздел "Результаты экспериментов".

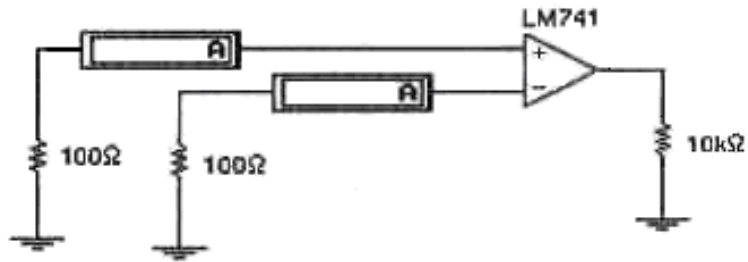


Рисунок 6.3 – Схема для измерения входных токов ОУ

### Эксперимент 2. Измерение напряжения смещения.

Откройте файл c11\_002 со схемой, изображенной на рисунке 6.4. Включите схему. Запишите показания вольтметра в раздел "Результаты экспериментов". По результатам измерения, вычислите напряжение смещения  $U_{см}$ , используя коэффициент усиления схемы на ОУ. Результаты вычислений также занесите в раздел "Результаты экспериментов".

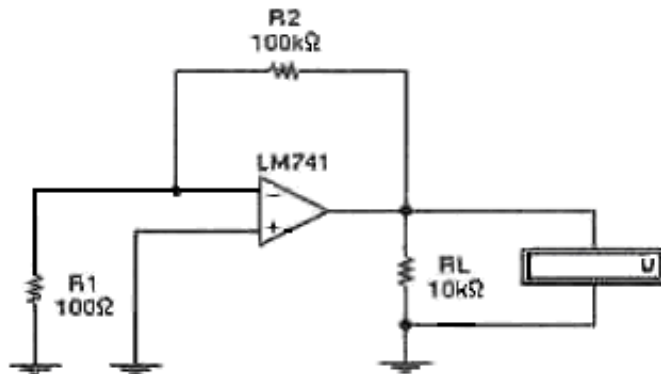


Рисунок 6.4 – Схема для измерения напряжения смещения ОУ

### Эксперимент 3. Измерение входного и выходного сопротивлений.

а) Откройте файл c11\_003 со схемой, изображенной на рисунке 6.5. Включите схему. Измерьте входной ток  $I_{вх}$  и выходное напряжение  $U_{вых}$  запишите показания в раздел "Результаты экспериментов". Переключите ключ клавишей [Space]. Измерьте входной ток после переключения ключа. Рассчитайте изменения входного напряжения и тока. По полученным результатам вычислите дифференциальное входное сопротивление ОУ. Результаты занесите в раздел "Результаты экспериментов".

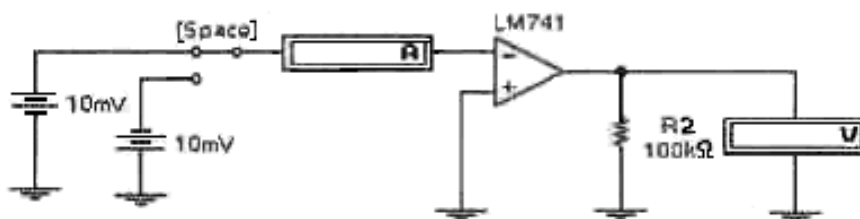


Рисунок 6.5 - Схема для измерения сопротивлений ОУ

б) Уменьшайте сопротивление нагрузочного резистора  $RL$  до тех пор, пока выходное напряжение  $U_{ВЫХ}$  не будет примерно равно половине значения полученного в предыдущем пункте (а). Запишите значение сопротивления  $RL$ , которое в этом случае приблизительно равно выходному сопротивлению  $U_{ВЫХ}$   $ОУ$ , в раздел "Результаты экспериментов".

**Эксперимент 4. Измерение времени нарастания выходного напряжения ОУ.**

Откройте файл c11\_004 со схемой, изображенной на рисунке 6.6.

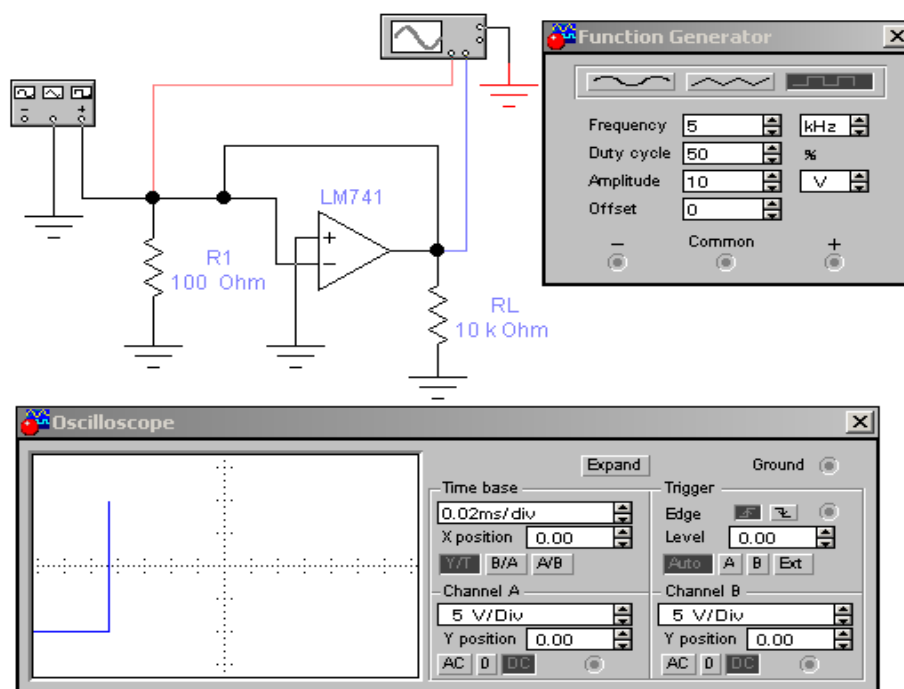


Рисунок 6.6 - Схема для измерения нарастания выходного напряжения ОУ

Включите схему. Отобразите осциллограмму выходного напряжения в разделе "Результаты экспериментов". По осциллограмме определите величину выходного напряжения, время его установления и вычислите скорость нарастания выходного напряжения в В/мкс. Запишите результат в раздел "Результаты экспериментов".

### 6.3 Результаты экспериментов

**Эксперимент 1. Измерение входных токов.**

Ток неинвертирующего входа

*измерение*

Ток инвертирующего входа

*измерение*

Средний входной ток

*измерение*

Разность входных токов ОУ

*расчет*

**Эксперимент 2. Измерение напряжения смещения.**

Выходное напряжение усилителя

*измерение*

Коэффициент усиления схемы

*расчет*

Напряжение смещения

*расчет*

**Эксперимент 3. Измерение входного и выходного сопротивлений.**

а) Входной ток $I_{BX}$ , мкА до переключения ключа	<i>измерение</i>
Входной ток $I_{BX}$ , мкА после переключения ключа	<i>измерение</i>
Изменение входного напряжения, мВ	<i>расчет</i>
Изменение входного тока, мкА	<i>расчет</i>
Входное дифференциальное сопротивление ОУ, Ом	<i>расчет</i>
б) Выходное напряжение $U_{ВЫХ}$ , В	<i>измерение</i>
Выходное сопротивление ОУ	<i>измерение</i>

#### Эксперимент 4. Измерение времени нарастания выходного напряжения

ОУ.

Выходное напряжение $U_{ВЫХ}$	<i>измерение</i>
Время установления выходного напряжения	<i>измерение</i>
Скорость нарастания выходного напряжения ОУ	<i>расчет</i>

### 6.4 Контрольные вопросы

1. К какому классу усилителей относится операционный усилитель?
2. Каковы основные требования к электрическим параметрам ОУ?
3. Приведите условно-графические изображения ОУ в электронных схемах, дайте характеристику внешних выводов.
4. Каким соотношением выходное напряжение связано с входными напряжениями ОУ? Что такое дифференциальный входной сигнал?
5. Что используют в качестве источника питания ОУ?
6. Приведите структурную схему ОУ, объясните назначение всех каскадов.
7. Что представляют собой передаточные характеристики ОУ?
8. Перечислите основные параметры операционного усилителя.
9. Что такое напряжение смещения? Как его вычислить?
10. Сравните между собой величины входного и выходного сопротивлений ОУ?
11. В чем причина возникновения входных токов ОУ и разности входных токов? К чему они приводят при работе схем на ОУ?

## 7 Лабораторная работа №7. Исследование неинвертирующих и инвертирующих усилителей

### Цель:

1. Измерение коэффициента усиления неинвертирующего усилителя.
2. Определение разности фаз между выходным и входным синусоидальным напряжением ОУ.
3. Исследование влияния коэффициента усиления неинвертирующего усилителя на постоянную составляющую выходного напряжения.
4. Измерение коэффициента усиления инвертирующего усилителя на ОУ.

5. Определение разности фаз между выходным и входным синусоидальным напряжением ОУ
6. Исследование влияния коэффициента усиления схемы на постоянную составляющую выходного напряжения.

## 7.1 Краткие теоретические сведения

Усилитель, охваченный последовательной ООС по выходному напряжению с коэффициентом передачи равным единице, называется повторителем напряжения (рисунок 7.1).

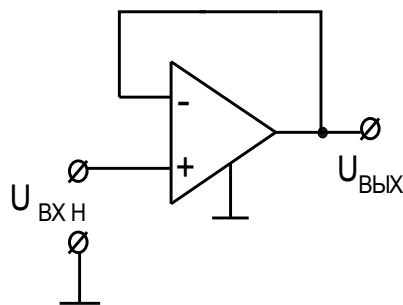


Рисунок. 7.1 - Схема повторителя напряжения

Свойства такого усилителя подобны свойствам эмиттерного или истокового повторителя и для него выполняется условия

$$u_{ВХН} = u_{ВЫХ}$$

$$R_{ВХООС} = R_{ВХ0} (1 + K_{УОУ})$$

$$R_{ВЫХООС} = R_{ВЫХ0} (1 + K_{УОУ})$$

Что хорошо согласуется со свойствами ОУ. Действительно, напряжение, приложенное между входами ОУ, передается на выход с коэффициентом усиления  $K_{УОУ}$ , т.е. при любом выходном напряжении

$$\Delta u_{ВХ} = \Delta u_{ВХИ} - \Delta u_{ВХН} = \Delta u_{ВЫХ} / K_{УОУ}$$

в случае  $K_{УОУ} \rightarrow \infty$  получим  $\Delta u_{ВХ} \rightarrow 0$  и  $u_{ВХН} = u_{ВЫХ}$ .

Появление любого входного напряжения сразу приводит к появлению разности  $u_{ВХИ} - u_{ВХН} = u_{ВЫХ} - u_{ВХН}$ . Эта разность, передаваясь на выход ОУ, изменяет его выходное напряжение так, чтобы скомпенсировать возникшее отклонение и восстановить условия, указанные выше.

Учитывая, что собственное входное сопротивление ОУ стремится к бесконечности, а выходное сопротивление стремится к нулю, можно сказать, что рассмотренная схема подобно эмиттерному или истоковому повторителю находит практическое применение в качестве буферных или согласующих элементов.

**Неинвертирующий усилитель.** Схема повторителя, приведенная на рисунке 7.1, не инвертировала входной сигнал, но и не усиливала его. Это объясняется тем, что коэффициент передачи отрицательной обратной связи равен единице. Для получения коэффициента передачи усилителя, превышающего единицу в схеме необходимо обеспечить коэффициент обратной связи  $b_{ООС} < 1$ . Для этого в цепь ООС вводят делитель напряжения так, как показано на рисунке 7.2. Эта схема представляет собой неинвертирующий усилитель.

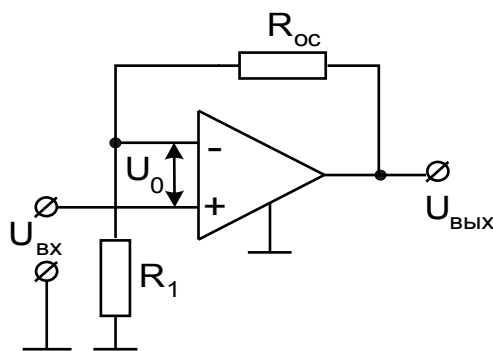


Рисунок 7.2 - Схема неинвертирующего усилителя

Коэффициент передачи делителя в цепи ООС определяется из выражения

$$b_{OC} = R1 / (R_{OC} - R1)$$

Тогда коэффициент усиления ОУ, охваченного отрицательной обратной СВЯЗЬЮ

$$K_{UOOC} = K_{UOY} / (1 + K_{UOY} b_{OC}) = K_{UOY} / [1 + R1 K_{UOY} / (R_{OC} - R1)]$$

С учетом  $K_{UOY} \rightarrow \infty$  окончательно получим

$$K_{UOOC} = (R_{OC} - R1) / R1 = 1 + R_{OC} / R1 = 1 / b_{OC}$$

Из полученного выражения можно сделать следующие выводы:

- коэффициент передачи (усиления) неинвертирующего усилителя обратно пропорционален коэффициенту передачи цепи ООС;
- при любых сопротивлениях резисторов в цепи ООС коэффициент передачи неинвертирующего усилителя не может быть меньше единицы. Последний вывод непосредственно вытекает из свойств ОУ.

Для исследования неинвертирующего усилителя применяют схему, приведенную на рисунке 7.3.

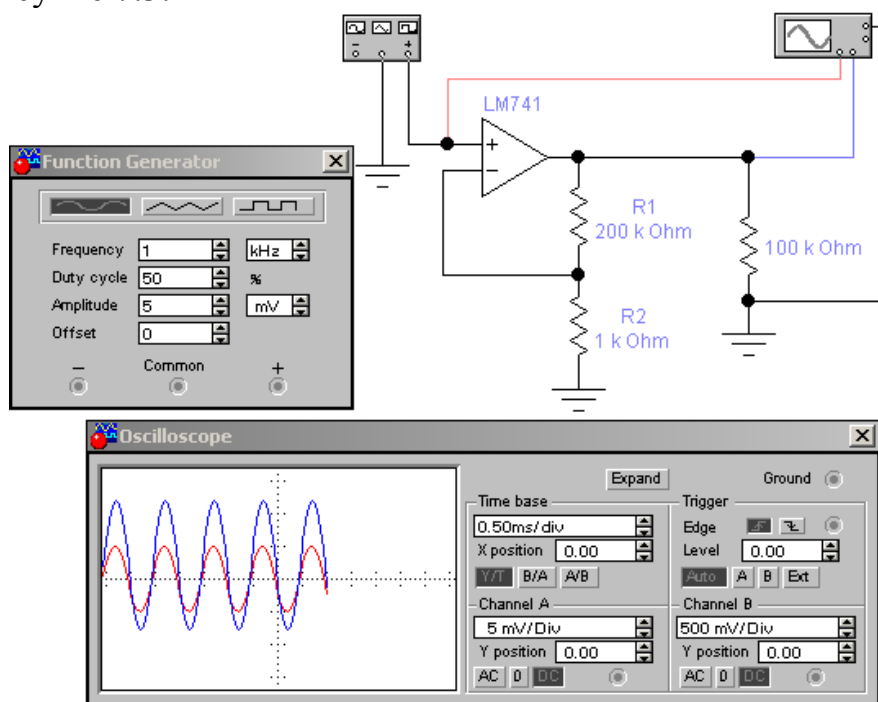


Рисунок 7.3 – Схема исследования неинвертирующего ОУ



Коэффициент усиления схемы неинвертирующего усилителя на ОУ вычисляется по формуле:

$$K_U = 1 + R_2/R_1$$

Постоянная составляющая выходного напряжения усилителя  $U_{O_{ВЫХ}}$  определяется произведением напряжения смещения  $U_{СМ}$  на коэффициент усиления схемы  $K_U$ :

$$U_{O_{ВЫХ}} = U_{СМ} K_U$$

**Инвертирующий усилитель.** В схемах повторителя и неинвертирующего усилителя сигнал  $u_{OOC}$  и  $u_{ВХН}$  подавались на различные входы ОУ. Для получения инвертирующего усилителя входной сигнал и сигнал обратной связи должны подаваться на один и тот же инвертирующий вход, т.е. цепь отрицательной обратной связи превращается из последовательной в параллельную. Типовая схема инвертирующего усилителя приведена на рисунке 7.4.

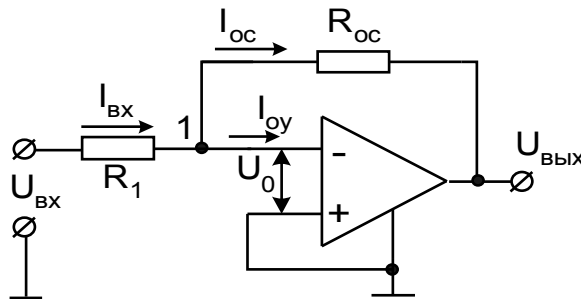


Рисунок 7.4 - Схема инвертирующего усилителя

Неинвертирующий вход связывается с общей точкой входа и выхода схемы (заземляется). Входной сигнал подается через резистор  $R_1$ , на инвертирующий вход ОУ.

Показатели схемы можно определить, воспользовавшись уравнением токов для узла 1. Если принять  $R_{ВХОУ} = \infty$  и входной ток ОУ  $I_{ВХ} = 0$ , то  $I_{ВХ} = I_{ОС}$ , откуда

$$(U_{ВХ} - U_0)/R_1 = - (U_{ВЫХ} - U_0)/R_{oc}$$

При  $K_{UOУ} \rightarrow \infty$  напряжение на входе ОУ  $U_0 = U_{ВЫХ} / K_{UOУ}$   $\rightarrow 0$ , связи с чем получим

$$U_{ВХ}/R_1 = - U_{ВЫХ}/R_{oc}$$

Следовательно, коэффициент усиления по напряжению инвертирующего усилителя с отрицательной параллельной обратной связью  $K_{UИ} = U_{ВЫХ} / U_{ВХ}$  определяется параметрами только пассивной части схемы

$$K_{UИ} = - R_{oc} / R_1$$

Выбор  $R_{oc} = R_1$ , когда  $K_{UИ} = -1$ , придает схеме на рисунке 7.4 свойство инвертирующего повторителя напряжения (инвертора сигнала).

Изменение коэффициента передачи усилителя до величины, меньшей единицы, достигается за счет действия входного делителя. Действительно, в

предельном случае, когда  $R_{oc} = 0$ , коэффициент передачи цепи отрицательной обратной связи  $b_{oc} = 1$  и собственный коэффициент передачи сигнала со входа ОУ равен единице. В этом случае выполняется условие  $u_{BXII} = u_{BЫIX}$ . Однако коэффициент передачи делителя, обеспечивающего необходимый входной сигнал ОУ, снижается до нуля. Вследствие этого суммарный коэффициент передачи всего ОУ также снижается до нуля. Для инвертирующего усилителя фазы входного и выходного напряжений сдвинуты относительно друг друга на  $180^\circ$ .

Для исследования инвертирующего усилителя применяют схему, приведенную на рисунке 7.5.

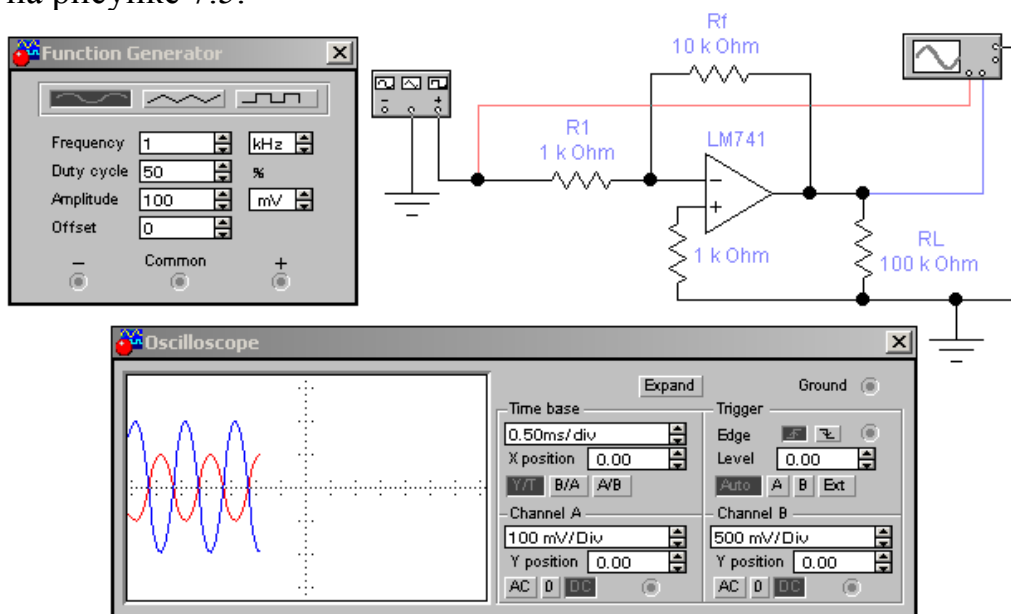


Рисунок 7.5 – Схема исследования инвертирующего ОУ

Коэффициент усиления инвертирующего усилителя на ОУ вычисляется по формуле:

$$K_V = - R_f / R_I$$

Знак "минус" в формуле означает, что выходное напряжение инвертирующего усилителя находится в противофазе с входным напряжением. Постоянная составляющая выходного напряжения  $U_{OБЫIX}$  усилителя зависит от коэффициента усиления  $K_V$  схемы и напряжения смещения  $U_{CM}$  и вычисляется по формуле:

$$U_{OБЫIX} = U_{CM} K_V$$

## 7.2 Порядок проведения экспериментов

**Эксперимент 1. Работа неинвертирующего усилителя в режиме усиления синусоидального напряжения.**

Постройте схему по рисунку 7.3 (с11\_005). Рассчитайте коэффициент усиления напряжения  $K_V$  усилителя по заданным значениям параметров компонентов схемы. Включите схему. Измерьте амплитуды входного  $U_{BX}$  и выходного  $U_{BЫIX}$  синусоидальных напряжений. Измерьте постоянную составляющую выходного напряжения  $U_{OБЫIX}$  и разность фаз между входным и выходным напряжениями. По результатам измерений вычислите коэффициент усиления по

напряжению  $K_V$  усилителя. Результаты занесите в раздел "Результаты экспериментов". Используя значение напряжения смещения  $U_{CM}$ , вычисленное в эксперименте 2 работы 6, и вычисленное теоретическое значение коэффициента усиления, вычислите постоянную составляющую выходного напряжения  $U_{OBYX}$ . Результаты расчета занесите в раздел "Результаты экспериментов".

**Эксперимент 2. Исследование влияния параметров схемы на режим её работы.**

В схеме, приведенной на рисунке 7.3, уменьшите значение сопротивления  $R1$  с  $100\text{кОм}$  до  $10\text{кОм}$ , амплитуду синусоидального напряжения генератора увеличьте до  $100\text{ мВ}$ . Установите масштаб напряжения на входе  $A$  осциллографа  $100\text{ мВ/div}$ , а на канале  $B$  -  $500\text{ мВ/div}$ . Включите схему. Повторите все операции эксперимента 1 при новых параметрах компонентов. Результаты занесите в раздел "Результаты экспериментов".

**Эксперимент 3. Работа инвертирующего усилителя в режиме усиления синусоидального напряжения.**

Постройте схему по рисунку 7.5. Повторите эксперимент 1 для этой схемы. Результаты вычислений занесите в раздел "Результаты экспериментов".

**Эксперимент 4. Исследование влияния параметров схемы на режим её работы.**

Установите значение сопротивления  $R1$  равным  $10\text{ кОм}$ , амплитуду синусоидального напряжения генератора -  $100\text{ мВ}$ . Установите масштаб напряжения на входе  $A$  осциллографа  $100\text{ мВ/div}$ , а на канале  $B$  -  $500\text{ мВ/div}$ . Включите схему. Для новых параметров схемы повторите все измерения и вычисления эксперимента 3. Результаты занесите в раздел "Результаты экспериментов".

### 7.3 Результаты экспериментов

**Эксперимент 1. Работа неинвертирующего усилителя в режиме усиления синусоидального напряжения.**

Коэффициент усиления $K_V$	<i>расчет</i>
	<i>расчет по результатам измерений</i>
Амплитуда входного напряжения $U_{BX}$	<i>измерение</i>
Амплитуда выходного напряжения $U_{OBYX}$	<i>измерение</i>
Постоянная составляющая выходного напряжения $U_{OBYX}$	<i>расчет</i>
	<i>расчет по результатам измерений</i>
Разность фаз между входным и выходным напряжениями	<i>измерение</i>

**Эксперимент 2. Исследование влияния параметров схемы на режим её работы.**

Коэффициент усиления $K_V$	<i>расчет</i>
	<i>расчет по результатам измерений</i>
Амплитуда входного напряжения $U_{BX}$	<i>измерение</i>
Амплитуда выходного напряжения $U_{OBYX}$	<i>измерение</i>
Постоянная составляющая выходного напряжения $U_{OBYX}$	<i>расчет</i>
	<i>расчет по результатам измерений</i>
Разность фаз между входным и выходным напряжениями	<i>измерение</i>

**Эксперимент 3.** Работа инвертирующего усилителя в режиме усиления синусоидального напряжения.

Коэффициент усиления $K_U$	<i>расчет</i>
	<i>расчет по результатам измерений</i>
Амплитуда входного напряжения $U_{ВХ}$	<i>измерение</i>
Амплитуда выходного напряжения $U_{ВЫХ}$	<i>измерение</i>
Постоянная составляющая выходного напряжения $U_{0ВЫХ}$ .	<i>расчет</i>
	<i>расчет по результатам измерений</i>
Разность фаз между входным и выходным напряжениями	<i>измерение</i>

**Эксперимент 4.** Исследование влияния параметров схемы на режим её работы.

Коэффициент усиления $K_U$	<i>расчет</i>
	<i>расчет по результатам измерений</i>
Амплитуда входного напряжения $U_{ВХ}$	<i>измерение</i>
Амплитуда выходного напряжения $U_{ВЫХ}$	<i>измерение</i>
Постоянная составляющая выходного напряжения $U_{0ВЫХ}$ .	<i>расчет</i>
	<i>расчет по результатам измерений</i>
Разность фаз между входным и выходным напряжениями	<i>измерение</i>

#### 7.4 Контрольные вопросы

1. Приведите схему неинвертирующего ОУ, объясните принцип ее работы. Какую роль в схеме играет делитель напряжения?
2. От чего зависит коэффициент усиления неинвертирующего усилителя?
3. Приведите схему повторителя напряжения. Объясните принцип ее работы.
4. Оцените различия между измеренной и вычисленной постоянной составляющей выходного напряжения.
5. Приведите схему инвертирующего ОУ, объясните принцип ее работы.
6. Какие параметры схемы на рисунке 7.5 влияют на ее коэффициент усиления?
7. Как достигается изменение коэффициента передачи усилителя?

### 8 Лабораторная работа №8. Компараторы

#### Цель

1. Исследование схем детекторов нулевого уровня.
2. Исследование схем детекторов ненулевого уровня.
3. Исследование характеристик компаратора с различным опорным напряжением.
4. Исследование характеристик триггера Шмидта.

## 8.1 Краткие теоретические сведения

Функциональное назначение компаратора заключается в изменении состояния выхода при переходе входным напряжением некоторого порогового значения. В качестве компаратора может применяться ОУ. При этом ОУ работает преимущественно в области положительного или отрицательного ограничения выходного напряжения, проходя область усилительного режима только вблизи порога.

В данной работе исследуются основные схемы компараторов, построенных на базе операционных усилителей. На рисунках 8.1 и 8.2 приведены схемы и виды характеристик детекторов нулевого уровня, имеющих близкое к нулю пороговое напряжение. Схемы различаются способом подачи входного сигнала на вход ОУ. Использование разных входов ОУ для подачи входного сигнала позволяет реализовать фиксацию уровня входного напряжения положительным или отрицательным перепадом напряжения на выходе компаратора.

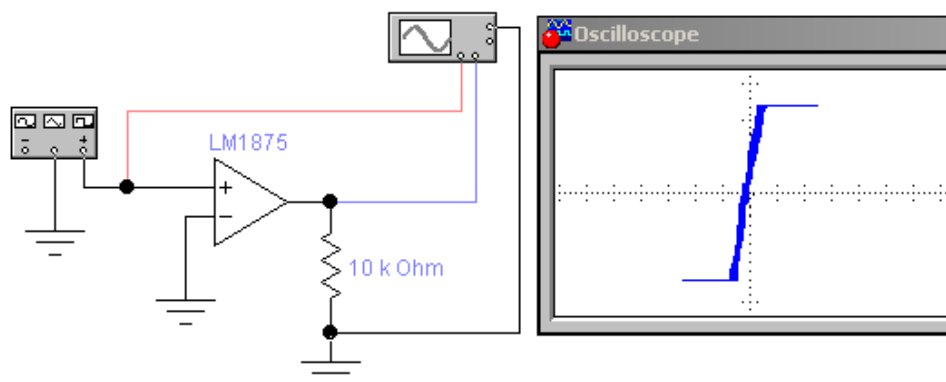


Рисунок 8.1 – Схема детектора нулевого уровня с подачей сигнала на неинвертирующий вход ОУ

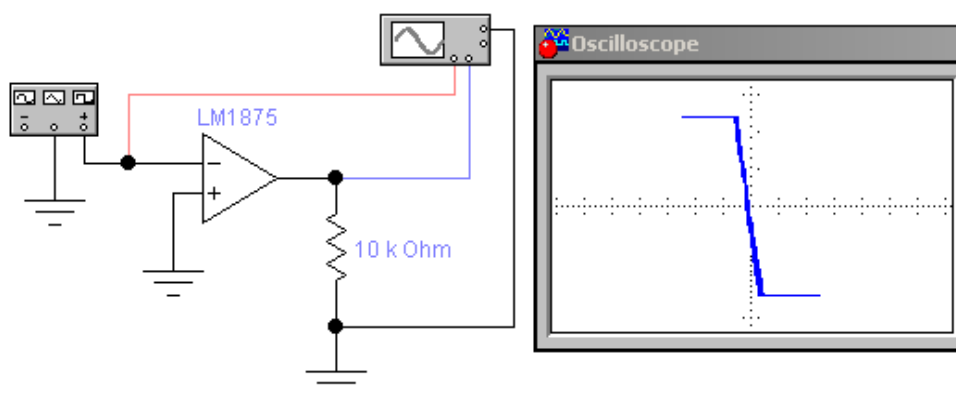


Рисунок 8.2 – Схема детектора нулевого уровня с подачей сигнала на инвертирующий вход ОУ

На рисунках приводится вид характеристики "выход-вход". По вертикальной оси откладывается выходное напряжение, по горизонтальной оси - входное. Наклон характеристик вызван конечной скоростью нарастания выходного напряжения.

На рисунках 8.3 и 8.4 приведены схемы и виды характеристик детекторов положительного и отрицательного уровней входного напряжения. Пороговый уровень входного напряжения в этих схемах задается величиной напряжения смещения, подаваемого на инвертирующий вход ОУ.

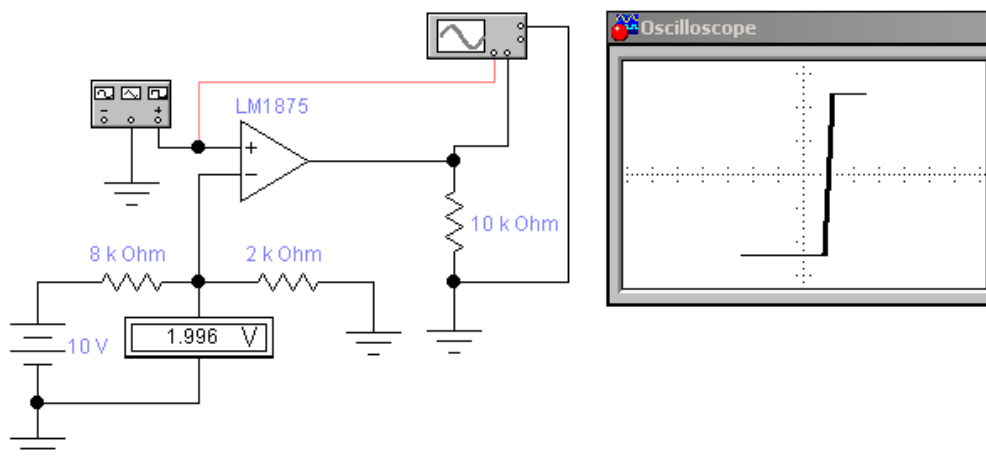


Рисунок 8.3 – Схема компаратора с положительным опорным напряжением

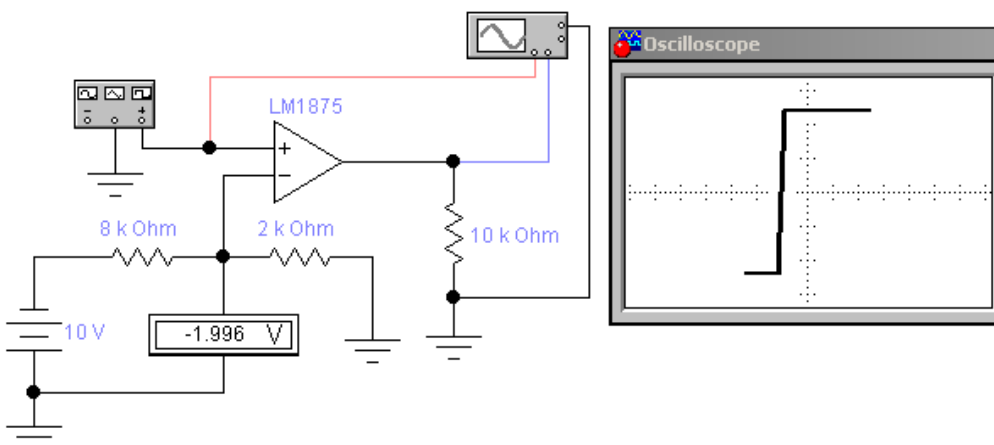


Рисунок 8.4 – Схема компаратора с отрицательным опорным напряжением

Напряжение смещения может задаваться стабилитроном, как показано на рисунке 8.5.

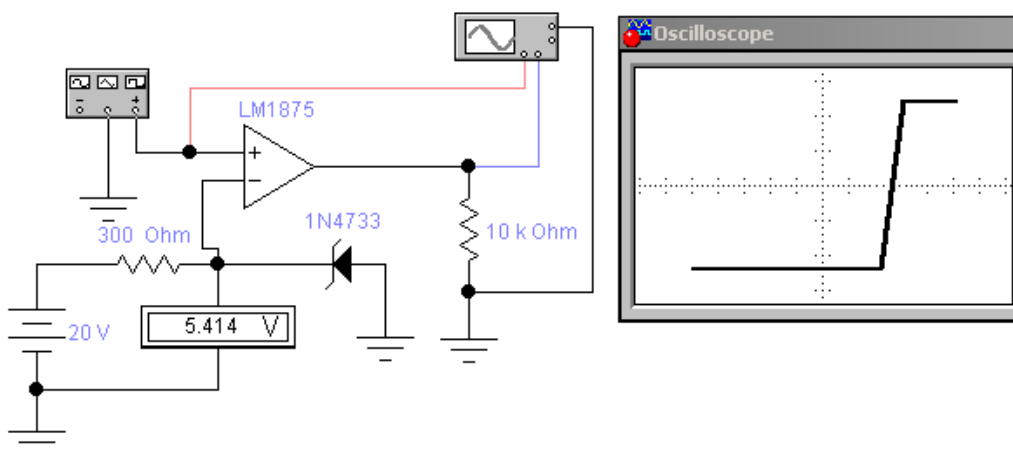


Рисунок 8.5 – Схема компаратора с опорным напряжением, задаваемым стабилитроном

Максимальное и минимальное значение выходного напряжения может задаваться при помощи внешних элементов. На рисунке 8.6 приведена схема детектора нулевого напряжения с фиксацией уровня выходного напряжения при помощи стабилитрона.

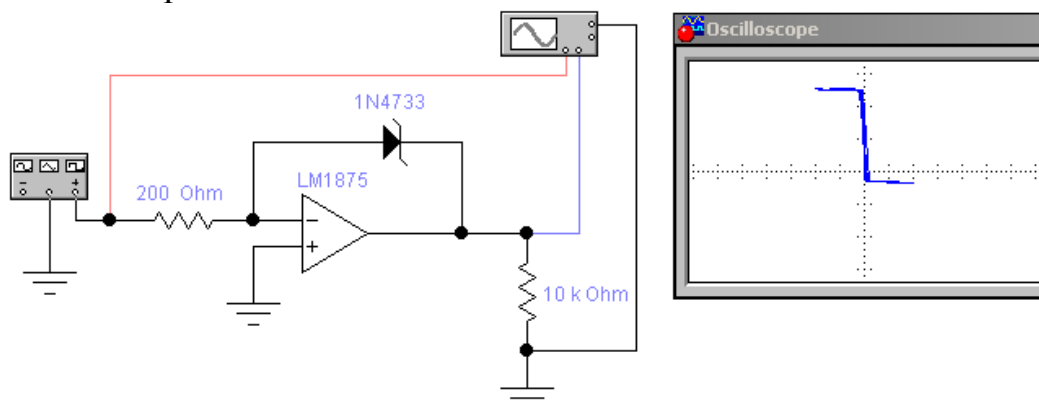


Рисунок 8.6 – Схема компаратора с фиксацией уровня выходного напряжения при помощи стабилитрона

Компаратор, показанный на рисунке 8.7, позволяет фиксировать наличие входного напряжения в определенном диапазоне значений. Если входное напряжение изменяется в пределах пороговых значений, устанавливаемых внешними элементами, то выходное напряжение имеет низкий уровень. При выходе за установленные пределы пороговых значений выходное напряжение изменяется на высокий уровень.

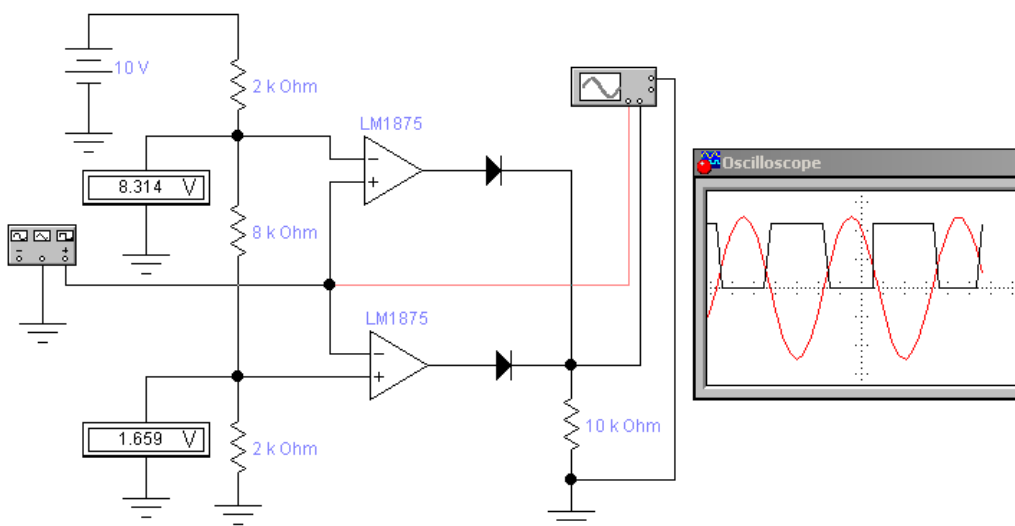


Рисунок 8.7 – Схема компаратора с фиксированной зоной входного напряжения

При работе с компараторами могут возникнуть неприятности, проявляющиеся в том, что вместо однократного изменения уровня выходного напряжения при достижении входным напряжением порогового значения, могут иметь место быстрые колебания между уровнями выходного напряжения, особенно в том случае, когда во входном сигнале присутствует значительный шум. При таком явлении может нарушиться нормальное функционирование некоторых типов схем. Можно избежать этого, если характеристика компаратора имеет ги-

стерезис. Одной из схем такого рода является триггер Шмитта. Схема и её характеристика представлена на рисунке 8.8.

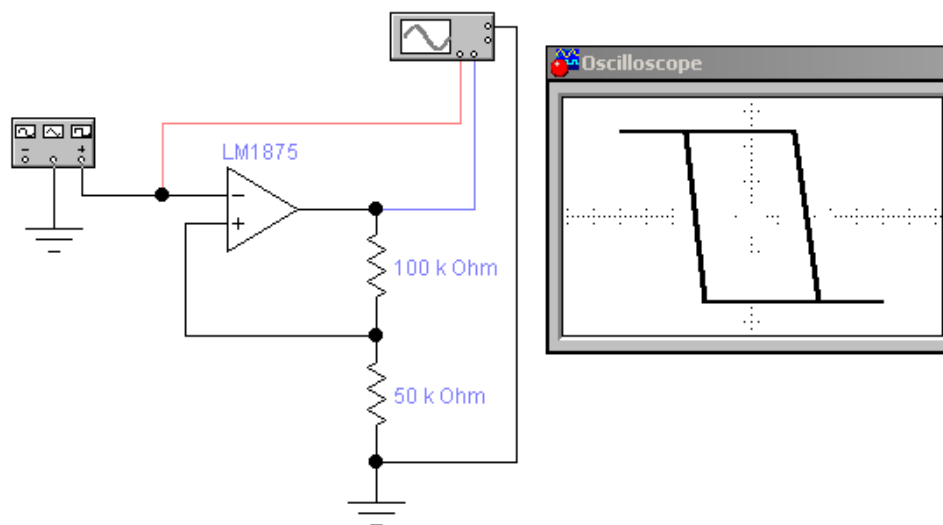


Рисунок 8.8 – Схема триггера Шмидта

Для идеального ОУ, имеющего одинаковые напряжения ограничения, положительное значение входного порогового напряжения может быть вычислено по формуле:

$$U1 = ER2 / (R1 + R2)$$

Отрицательное значение входного порогового напряжения определяется выражением:

$$U2 = -ER2 / (R1 + R2) = -U1$$

где  $E$  - напряжение ограничения ОУ. Для всех рассмотренных схем анализ их работы можно осуществить по двум характеристикам. Первая из них представляет собой характеристику вход-выход и устанавливает соотношения между входным и выходным напряжением схемы в статическом режиме. Для наблюдения такой характеристики на экране осциллографа необходимо сигнал с канала, подключенного к выходу схемы, откладывать по вертикальной оси, а сигнал с канала, подключенного к входу схемы, - по горизонтальной оси, на вход схемы подается синусоидальное напряжение. Динамику переключения выходного напряжения схемы можно проследить по осциллограммам входного и выходного напряжения. При снятии этой характеристики на вход схемы подается синусоидальное напряжение и двухлучевым осциллографом фиксируется входное и выходное напряжение.

## 8.2 Порядок проведения экспериментов

**Эксперимент 1. Исследование характеристик детектора нулевого уровня с подачей сигнала на неинвертирующий вход ОУ.**

а) Характеристика выход-вход. Откройте файл c11\_007 со схемой, изображенной на рисунке 8.1. Включите схему. В полученной на экране характеристике отклонение луча по оси  $Y$  (канал  $B$ ) определяется выходным напряжением  $U_{ВЫХ}$  - а по оси  $X$  (канал  $A$ ) - входным  $U_{ВХ}$ . Отобразите характеристику выход-



вход в разделе "Результаты экспериментов" и по характеристике определите пороговое напряжение.

б) Осциллограммы входного и выходного напряжения. Переведите осциллограф в режим  $Y/T$ , установите масштаб напряжения на входе  $A - 2 V/div$ . Включите схему. Отобразите полученные осциллограммы входного  $U_{ВХ}$  и выходного  $U_{ВЫХ}$  напряжения в разделе "Результаты экспериментов". Определите пороговое значение входного напряжения  $U_{ВХ}$  и сравните его со значением, определенным в предыдущем пункте. Значение порогового напряжения запишите в раздел "Результаты экспериментов".

**Эксперимент 2. Исследование характеристик детектора нулевого уровня с подачей сигнала на инвертирующий вход ОУ.**

а) Характеристика выход-вход. Откройте файл c11\_008 со схемой, изображенной на рисунке 8.2. Включите схему. Отобразите характеристику выход-вход в разделе "Результаты экспериментов" и по характеристике определите пороговое напряжение.

б) Осциллограммы входного и выходного напряжения. Переведите осциллограф в режим  $Y/T$ , установите масштаб напряжения на входе  $A - 2 V/div$ . Включите схему. Отобразите полученные осциллограммы входного  $U_{ВХ}$  и выходного  $U_{ВЫХ}$  напряжения в разделе "Результаты экспериментов". Определите пороговое значение входного напряжения  $U_{ВХ}$  и сравните его со значением, определенным в предыдущем пункте. Значение порогового напряжения запишите в раздел "Результаты экспериментов".

**Эксперимент 3. Исследование характеристик компаратора с положительным опорным напряжением.**

а) Характеристика выход-вход. Откройте файл c11\_009 со схемой, изображенной на рисунке 8.3. Включите схему. Отобразите характеристику выход-вход в разделе "Результаты экспериментов" и по характеристике определите пороговое напряжение.

б) Переведите осциллограф в режим  $Y/T$ , установите масштаб напряжения на входе  $A 2 V/div$ . Включите схему. Отобразите полученные осциллограммы входного и выходного напряжений в разделе "Результаты экспериментов". Определите пороговое значение входного напряжения и сравните его со значением, определенным в предыдущем пункте. Значение порогового напряжения запишите в раздел "Результаты экспериментов".

**Эксперимент 4. Исследование характеристик компаратора с отрицательным опорным напряжением.**

а) Характеристика выход-вход. Откройте файл c11\_010 со схемой, изображенной на рисунке 8.4. Включите схему. Отобразите характеристику выход-вход в разделе "Результаты экспериментов" и по характеристике определите пороговое напряжение.

б) Осциллограммы входного и выходного напряжений. Переведите осциллограф в режим  $Y/T$ , установите масштаб напряжения на входе  $A - 2 V/div$ . Включите схему. Отобразите полученные осциллограммы входного и выходного напряжений в разделе "Результаты экспериментов". Определите пороговое значение входного напряжения и сравните его со значением, определенным в

предыдущем пункте. Значение порогового напряжения запишите в раздел "Результаты экспериментов".

**Эксперимент 5. Исследование характеристик компаратора с опорным напряжением, задаваемым стабилитроном.**

а) Характеристика выход-вход. Откройте файл c11\_011 со схемой, изображенной на рисунке 8.5. Включите схему. Отобразите характеристику выход-вход в разделе "Результаты экспериментов" и по характеристике определите пороговое напряжение.

б) Осциллограммы, входного и выходного напряжения. Переведите осциллограф в режим  $Y/T$ , установите масштаб напряжения на входе  $A - 2 V/div$ . Включите схему. Отобразите полученные осциллограммы входного и выходного напряжения в разделе "Результаты экспериментов". Определите пороговое значение входного напряжения и сравните его со значением, определенным в предыдущем пункте, а также с напряжением стабилизации стабилитрона. Значение порогового напряжения запишите в раздел "Результаты экспериментов".

**Эксперимент 6. Исследование характеристик компаратора с фиксацией выходного напряжения.**

а) Осциллограммы входного и выходного напряжения. Откройте файл c11\_012 со схемой, изображенной на рисунке 8.6. Включите схему. Отобразите полученные осциллограммы входного и выходного напряжения в разделе "Результаты экспериментов". По осциллограммам определите уровни выходного напряжения и пороговое напряжение.

б) Осциллограммы входного и выходного напряжения при обратном включении стабилитрона. В схеме измените направление включения стабилитрона на обратное. Включите схему. Повторите операции пункта а) и занесите результаты в раздел "Результаты экспериментов".

**Эксперимент 7. Исследование характеристик компаратора с фиксированной зоной входного напряжения.**

Осциллограммы входного и выходного напряжения. Откройте файл c11\_013 со схемой, изображенной на рисунке 8.7. Включите схему. Отобразите полученные осциллограммы входного и выходного напряжений в разделе "Результаты экспериментов". Определите пороговые напряжения  $U_{НИЖН}$  и  $U_{ВЕРХН}$ .

**Эксперимент 8. Исследование характеристик триггера Шмитта.**

а) Характеристика выход-вход. Откройте файл c11\_014 со схемой, изображенной на рисунке 8.8. Включите схему. Отобразите характеристику выход-вход в разделе "Результаты экспериментов" и по характеристике определите верхнее и нижнее значение порогового напряжения.

б) Осциллограммы входного и выходного напряжения. Переведите осциллограф в режим  $Y/T$ , установите масштаб напряжения на входе  $A - 2 V/div$ . Включите схему. Отобразите полученные осциллограммы входного и выходного напряжения в разделе "Результаты экспериментов". По осциллограммам определите значения пороговых напряжений и сравните их со значениями, определенными в предыдущем пункте. Значения пороговых напряжений запишите в раздел "Результаты экспериментов".

### 8.3 Результаты экспериментов

**Эксперимент 1.** Исследование характеристик детектора нулевого уровня с подачей сигнала на неинвертирующий вход ОУ.

а) Характеристика выход-вход.

б) Осциллограммы.

Пороговое напряжение

*измерение*

**Эксперимент 2.** Исследование характеристик детектора нулевого уровня с подачей сигнала на инвертирующий вход ОУ.

а) Характеристика выход-вход.

б) Осциллограммы.

Пороговое напряжение

*измерение*

**Эксперимент 3.** Исследование характеристик компаратора с положительным опорным напряжением.

а) Характеристика выход-вход.

б) Осциллограммы.

Пороговое напряжение

*измерение*

**Эксперимент 4.** Исследование характеристик компаратора с отрицательным опорным напряжением.

а) Характеристика выход-вход.

б) Осциллограммы.

Пороговое напряжение

*измерение*

**Эксперимент 5.** Исследование характеристик компаратора с опорным напряжением, задаваемым стабилитроном.

а) Характеристика выход-вход.

б) Осциллограммы.

Пороговое напряжение

*измерение*

**Эксперимент 6.** Исследование характеристик компаратора с фиксацией выходного напряжения.

а) При прямом включении стабилитрона

Уровни выходного напряжения

*измерение*

Пороговое напряжение

*измерение*

Осциллограммы при прямом включении стабилитрона.

б) При обратном включении стабилитрона

Уровни выходного напряжения

*измерение*

Пороговое напряжение

*измерение*

Осциллограммы при обратном включении стабилитрона.

**Эксперимент 7.** Исследование характеристик компаратора с фиксированной зоной входного напряжения.

Осциллограммы.

Верхний уровень порогового напряжения

*измерение*

Нижний уровень порогового напряжения

*измерение*

## Эксперимент 8. Исследование характеристик триггера Шмитта. Осциллограммы. Характеристика выход-вход.

Верхний уровень порогового напряжения	<i>расчет, измерение</i>
Нижний уровень порогового напряжения	<i>расчет, измерение</i>

### 8.4 Контрольные вопросы

1. В чем заключается принцип действия компаратора? Объяснить, используя временные диаграммы.
2. Каковы особенности применения ОУ в схемах компараторов?
3. Объясните принцип работы схем детекторов положительного уровня входного напряжения.
4. Каким образом оценивается быстродействие компараторов?
5. Чем определяется точность задания порогов входного напряжения в схемах детекторов уровня на основе ОУ?
6. На чем основана работа компаратора с фиксированной зоной входного напряжения? Объяснить ее работу.
7. Приведите схему триггера Шмитта и объясните принцип ее работы.
8. Можно ли в компараторе на основе триггера Шмитта сделать уровни порогов входного напряжения разными?

## 9 Лабораторная работа №9. Сумматоры на операционных усилителях

### Цель

1. Анализ работы схемы суммирующего усилителя на ОУ.
2. Исследование суммирования двух постоянных входных напряжений.
3. Исследование суммирования постоянного и переменного входного напряжения.
4. Исследование суммирования двух переменных входных напряжений.

### 9.1 Краткие сведения из теории

Сумматор предназначен для формирования напряжения, равного усиленной алгебраической сумме нескольких входных сигналов, т.е. выполняет математическую операцию суммирования нескольких сигналов. При этом выходной сигнал дополнительно инвертируется, отсюда и название – инвертирующий сумматор. Схема инвертирующего сумматора приведена на рисунке 9.1. Число параллельных ветвей на входе равно количеству сигналов, предназначенных для сложения. Сопротивления резисторов принимают одинаковыми:

$$R_{OC}=R_1=R_2=\dots=R_n \ll R_{BХ ОУ}$$

При  $I_{BXOY} = 0$ , имеем  $I_{OC} = I_1 + I_2 + \dots + I_n$   
 $U_{ВЫХ} = - (U_1 + U_2 + \dots + U_n)$

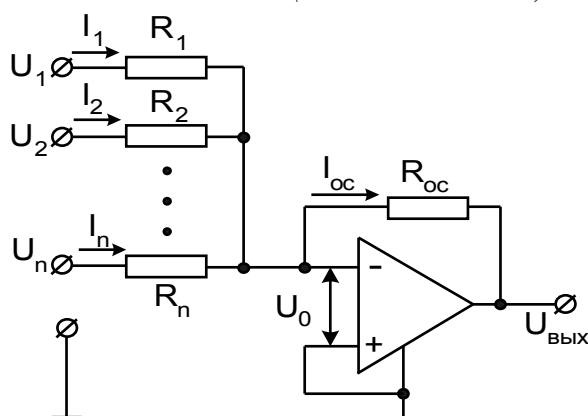


Рисунок 9.1 - Схема инвертирующего сумматора

Соотношение отражает равноправное весовое участие слагаемых в их сумме. Суммирование может производиться и с соответствующими весовыми коэффициентами для каждого из слагаемых:

$$U_{вых} = - \left( \frac{R_{oc}}{R_1} U_1 + \frac{R_{oc}}{R_2} U_2 + \dots + \frac{R_{oc}}{R_n} U_n \right)$$

это достигается применением различных значений сопротивлений резисторов во входных ветвях.

Неинвертирующий сумматор (рисунок 9.2) выполняется на основе схемы неинвертирующего усилителя.

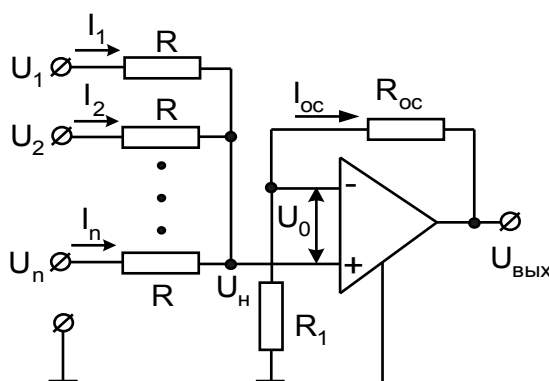


Рисунок 9.2 - Схема неинвертирующего сумматора

При  $U_0 = 0$  напряжения на обоих входах ОУ равны и составляют

$$U_H = U_{II} = \frac{R_1}{R_1 + R_{OC}} U_{ВЫХ} .$$

При равенстве нулю тока по неинвертирующему входу ( $R_{BXOY} = \infty$ ) имеем

$$\frac{U_1 - U_H}{R} + \frac{U_2 - U_H}{R} + \dots + \frac{U_n - U_H}{R} = 0$$

$$U_1 + U_2 + \dots + U_n = n \frac{R_1}{R_1 + R_{OC}} U_{ВЫХ} ,$$

откуда 
$$U_{\text{ВЫХ}} = \frac{R_1 + R_{OC}}{nR_1} (U_1 + U_2 + \dots + U_n)$$

Выбор параметров схемы производят, исходя из равенства единице первого сомножителя в правой части последнего выражения:

$$(R_1 + R_{OC}) / (nR_1) = 1$$

В суммирующем усилителе, показанном на рисунке 9.3, пренебрегая входными токами и напряжением смещения, выполняются следующие соотношения:

$$I_1 = U_1 / R_1; I_2 = U_2 / R_2$$

$$I = I_1 + I_2$$

$$I_{OC} = I_1 + I_2 = -U_{\text{ВЫХ}} / R_{OC}$$

Из полученных соотношений можно получить следующее выражение для выходного напряжения:

$$U_{\text{ВЫХ}} = -(I_1 + I_2) R_{OC} = -(U_1 / R_1 + U_2 / R_2) R_{OC} = -R_{OC} (U_1 + U_2) / R$$

Последнее выражение справедливо при  $R = R_1 = R_2$ .

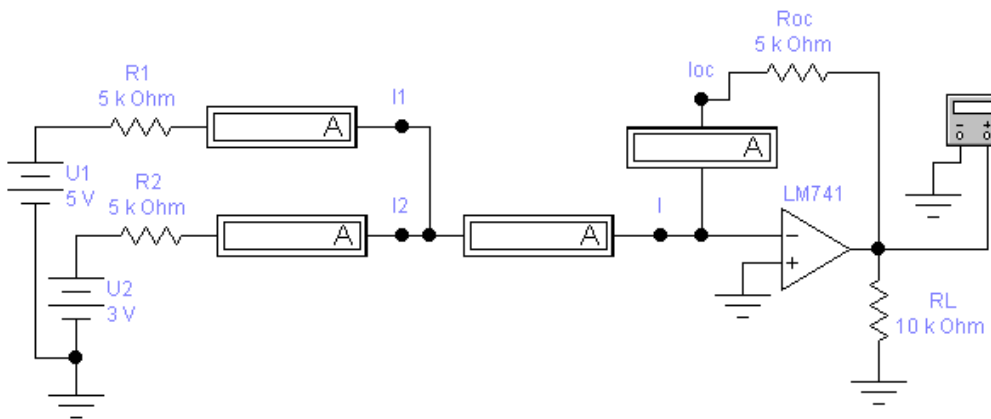


Рисунок 9.3 – Схема исследования сумматора

## 9.2 Порядок проведения экспериментов

### Эксперимент 1. Суммирование постоянных напряжений.

а) Откройте файл c11\_015 со схемой, изображенной на рисунке 9.3. Включите схему. Запишите показания приборов в раздел "Результаты экспериментов".

б) По заданным номиналам элементов схемы рассчитайте значения токов  $I_1$ ,  $I_2$ ,  $I_{OC}$  и, используя значения напряжений  $U_1$  и  $U_2$ , вычислите выходное напряжение  $U_{\text{ВЫХ}}$ . Результаты запишите в раздел "Результаты экспериментов".

### Эксперимент 2. Суммирование постоянного и переменного напряжения.

а) Откройте файл c11\_016 со схемой, изображенной на рисунке 9.4. Включите схему. Отобразите осциллограммы входного и выходного напряжения в разделе "Результаты экспериментов". Измерьте постоянную составляющую и амплитуду выходного напряжения  $U_{\text{ВЫХ}}$ . Вычислите постоянную состав-

ляющую и амплитуду выходного напряжения  $U_{ВЫХ}$ , используя значения напряжений  $U1$  и  $U2$ . Результаты запишите в раздел "Результаты экспериментов".

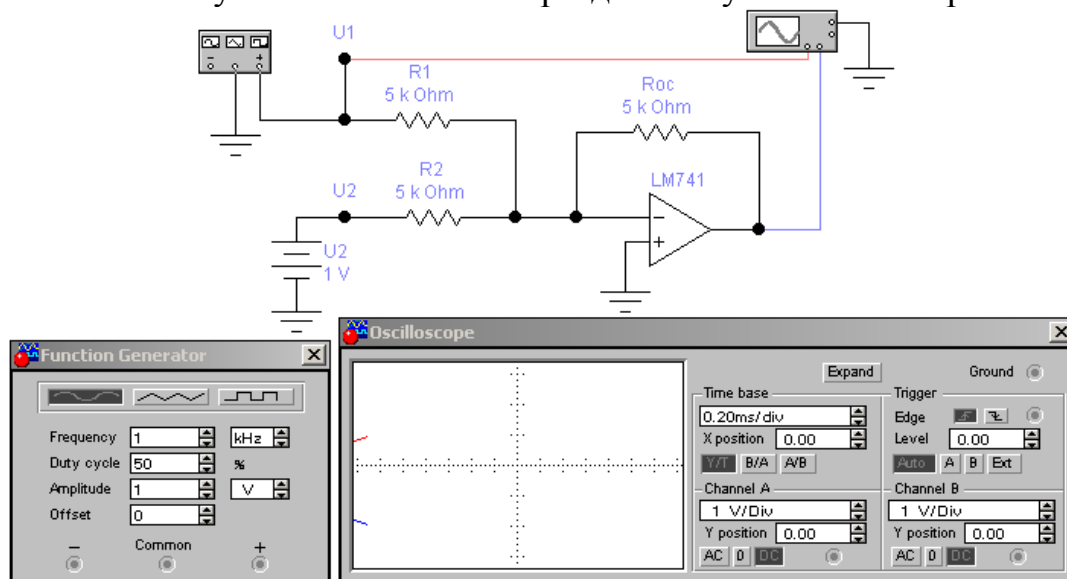


Рисунок 9.4 – Схема исследования сумматора постоянного и переменного напряжений

б) Установите значение сопротивления  $R2$  равным 2,5 кОм. Включите схему. Отобразите осциллограммы входного и выходного напряжения в разделе "Результаты экспериментов". Измерьте постоянную составляющую и амплитуду выходного напряжения  $U_{ВЫХ}$ . Вычислите постоянную составляющую и амплитуду выходного напряжения  $U_{ВЫХ}$ - используя значения напряжений  $U1$  и  $U2$ . Результаты запишите в раздел "Результаты экспериментов".

### Эксперимент 3. Суммирование переменных напряжений.

Откройте файл c11\_017 со схемой, изображенной на рисунке 9.5. Включите схему. Отобразите осциллограммы входного и выходного напряжения в разделе "Результаты экспериментов". Измерьте амплитуды входного и выходного напряжения. Вычислите амплитуду выходного напряжения  $U_{ВЫХ}$ . по известным значениям амплитуд напряжений  $U1$  и  $U2$ . Результаты запишите в раздел "Результаты экспериментов".

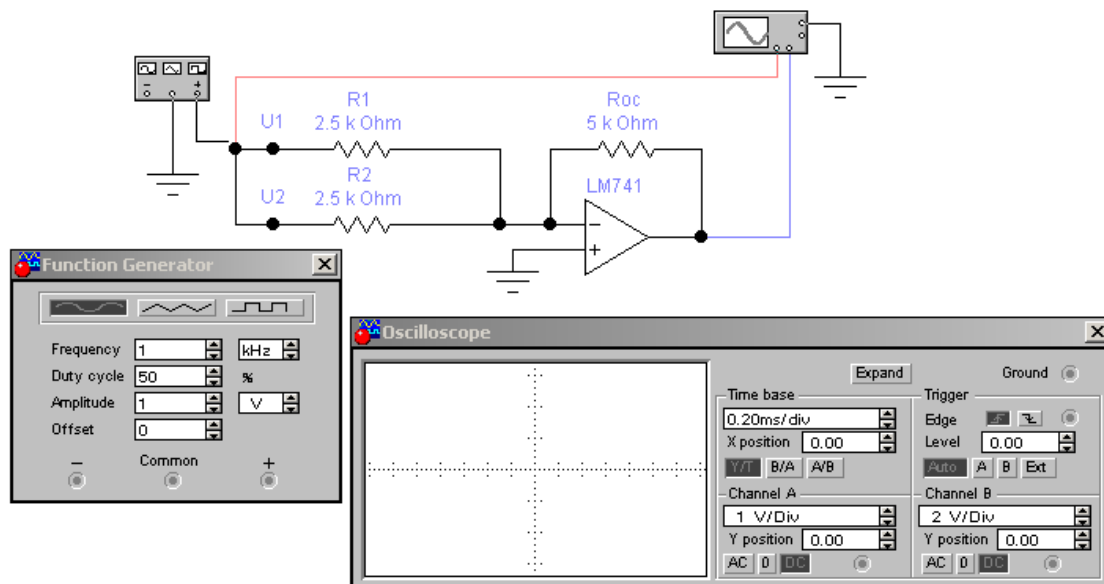


Рисунок 9.5 – Схема исследования сумматора переменных напряжений  
**9.3 Результаты экспериментов**

**Эксперимент 1.** Суммирование постоянных напряжений. Напряжение первого суммируемого сигнала  $U1 = 5 В$ , Напряжение второго суммируемого сигнала  $U2 = 3 В$ .

- |                                       |                  |
|---------------------------------------|------------------|
| Ток первого суммируемого сигнала $I1$ | <i>расчет</i>    |
|                                       | <i>измерение</i> |
| Ток второго суммируемого сигнала $I2$ | <i>расчет</i>    |
|                                       | <i>измерение</i> |
| Суммарный ток $I$                     | <i>расчет</i>    |
|                                       | <i>измерение</i> |
| Ток в цепи обратной связи $I_{oc}$    | <i>расчет</i>    |
|                                       | <i>измерение</i> |
| Выходное напряжение $U_{ВЫХ}$         | <i>расчет</i>    |
|                                       | <i>измерение</i> |

**Эксперимент 2.** Суммирование постоянного и переменного напряжения.

а) Сопротивление  $R2=5 кОм$ . Осциллограммы входного и выходного напряжения.

- |   |                  |
|---|------------------|
| Постоянная составляющая выходного напряжения $U_{0ВЫХ}$ | <i>расчет</i>    |
|   | <i>измерение</i> |
| Амплитуда переменной составляющей $U_{ВЫХ}$             | <i>расчет</i>    |
|   | <i>измерение</i> |

б) Сопротивление  $R2=2,5 кОм$ . Осциллограммы входного и выходного напряжения.

- |   |                  |
|---|------------------|
| Постоянная составляющая выходного напряжения $U_{0ВЫХ}$ | <i>расчет</i>    |
|   | <i>измерение</i> |
| Амплитуда переменной составляющей $U_{ВЫХ}$             | <i>расчет</i>    |
|   | <i>измерение</i> |

Осциллограммы входного и выходного напряжения.



### Эксперимент 3. Суммирование переменных напряжений.

Осциллограммы входного и выходного напряжения

Амплитуда выходного напряжения  $U_{ВЫХ}$

*расчет*

*измерение*

## 9.4 Контрольные вопросы

1. Приведите схему инвертирующего сумматора и объясните принцип ее работы.
2. Как определить значение выходного напряжения сумматора?
3. Какую схему используют для суммирования постоянного и переменного напряжений? Объясните принцип ее работы.
4. Какие параметры схемы определяют величину постоянной составляющей и амплитуды выходного напряжения?
5. Какую схему используют для суммирования переменных напряжений? Объясните принцип ее работы.

## 10 Лабораторная работа №10. Дифференцирующие и интегрирующие схемы на основе ОУ

### Цель:

1. Исследование схемы интегратора на ОУ.
2. Анализ влияния входных воздействий и параметров схемы на выходной сигнал интегратора.
4. Исследование схемы дифференциатора на ОУ.
5. Анализ влияния входных воздействий параметров схемы на выходной сигнал дифференциатора.

### 10.1 Краткие теоретические сведения

Интегратором называется электронное устройство, выходной сигнал которого пропорционален интегралу по времени от его входного сигнала. Простейшая схема интегратора приведена на рисунке 10.1.

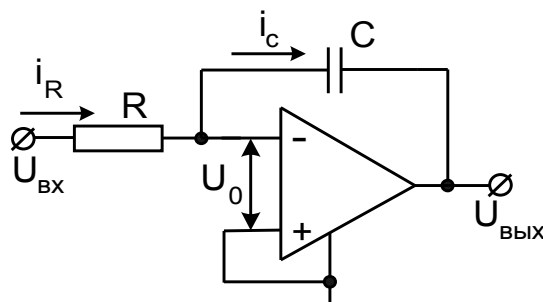


Рисунок 10.1 - Схема интегратора на ОУ

Данная схема является инвертирующим усилителем, в цепь обратной связи которого включен конденсатор. Выходное напряжение  $U_{ВЫХ}$  связано с входным напряжением  $U_{ВХ}$  следующими соотношениями:

$$U_{ВХ}/R = -C dU_{ВЫХ}/dt$$

$$U_{ВЫХ} = -\frac{1}{RC} \int_0^t u_{ВХ} dt + U_{ВЫХ0}$$

Недостатком этой схемы является дрейф выходного напряжения, обусловленный напряжением смещения и входными токами ОУ. Это нежелательное явление можно ослабить, если к конденсатору  $C$  подключить резистор  $R2$  с большим сопротивлением, как показано на рисунке 10.2, обеспечивающий стабилизацию рабочей точки за счет обратной связи по постоянному току. Резистор обратной связи  $R2$  предотвращает также насыщение ОУ, когда ток через конденсатор станет равным нулю. Выходное напряжение этой схемы при подаче на нее скачка входного напряжения амплитудой  $U_{ВХ}$  изменяется в соответствии с выражением:

$$U_{ВЫХ} = -U_{ВХ}R2/R1[1 - \exp(-t/R2C)]$$

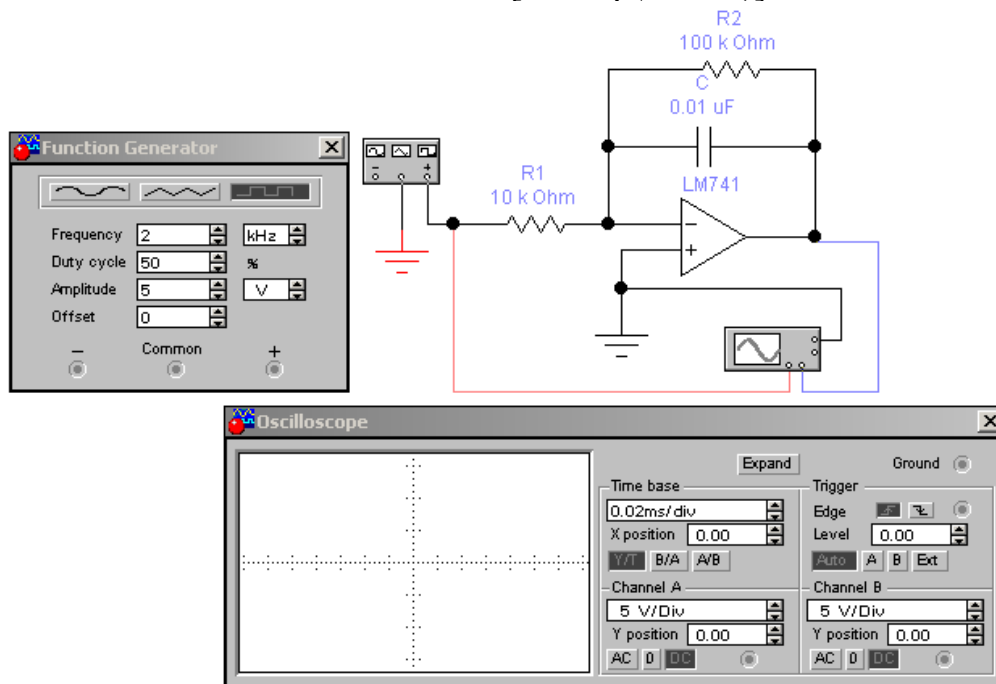


Рисунок 10.2 – Схема исследования интегратора на ОУ

На начальном интервале переходного процесса изменение выходного напряжения  $U_{ВЫХ}$  будет достаточно близко к линейному и скорость его изменения может быть вычислена из выражения:

$$\Delta U_{ВЫХ} / \Delta t = -U_{ВХ} / (R1C)$$

Для схемы дифференциатора, показанной на рисунке 10.3, выходное напряжение  $U_{ВЫХ}$  пропорционально скорости изменения входного сигнала и вычисляется по формуле:

$$U_{ВЫХ} = -R2C \Delta U_{ВХ} / \Delta t$$

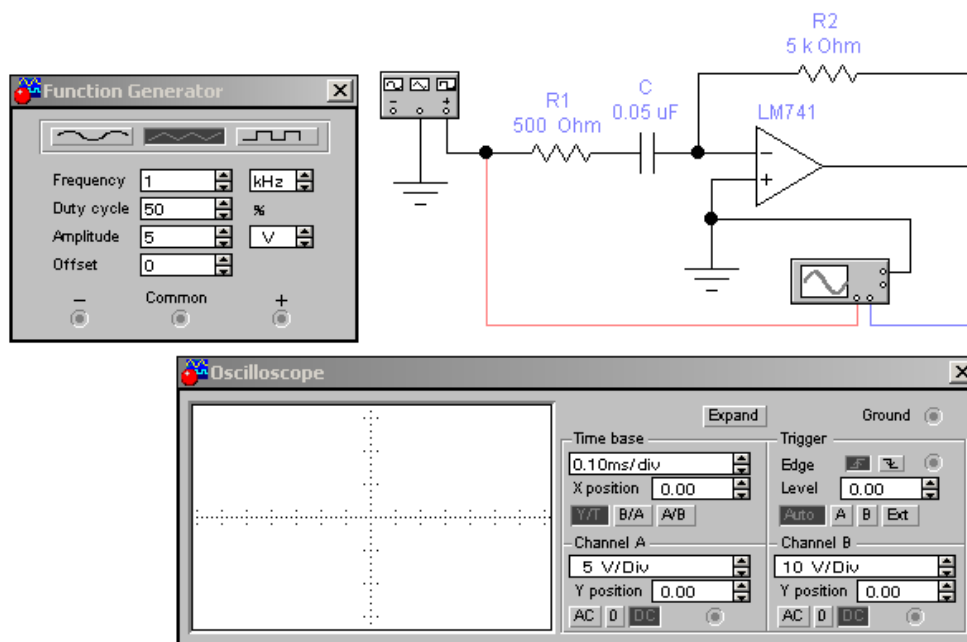


Рисунок 10.3 – Схема исследования дифференциатора на ОУ

## 10.2 Порядок проведения экспериментов

### Эксперимент 1. Переходный процесс в схеме интегратора.

Откройте файл `s11_018` со схемой, изображенной на рисунке 10.2. Включите схему. Отобразите осциллограммы входного и выходного напряжения схемы при подаче на вход последовательности прямоугольных импульсов. Измерьте амплитуду входного напряжения и определите по осциллограмме скорость изменения выходного напряжения. Для установившегося процесса измерьте амплитуду выходного напряжения. Результаты запишите в раздел "Результаты экспериментов".

**Эксперимент 2. Влияние амплитуды входного напряжения на переходный процесс в схеме интегратора.**

В схеме, изображенной на рисунке 10.2, установите амплитуду генератора равной  $2\text{ В}$  и установите масштаб напряжения на входах *A* и *B* осциллографа  $2\text{ В/div}$ . Включите схему. Отобразите осциллограммы входного и выходного напряжения в разделе "Результаты экспериментов". Измерьте амплитуду входного напряжения и определите по осциллограмме скорость изменения выходного напряжения. Сравните осциллограммы выходного напряжения, полученного в этом и предыдущем экспериментах. Для установившегося процесса измерьте амплитуду выходного напряжения. Результаты занесите в раздел "Результаты экспериментов".

**Эксперимент 3. Влияние параметров схемы на переходный процесс в схеме интегратора.**

а) В схеме рисунка 10.2 установите сопротивление *R1* равным  $5\text{ кОм}$ , амплитуду генератора  $5\text{ В}$ . Включите схему. Отобразите осциллограммы входного и выходного напряжения в разделе "Результаты экспериментов". Запиши-

те амплитуду входного напряжения и определите по осциллограмме скорость изменения выходного напряжения в начале процесса. Сравните осциллограмму выходного напряжения, полученную в данном эксперименте с осциллограммой, полученной в эксперименте 1.

б) В схеме рисунка 10.2 установите емкость конденсатора равной  $0,02$  мкФ. Включите схему. Отобразите осциллограммы входного и выходного напряжения в разделе "Результаты экспериментов". Запишите амплитуду входного напряжения и определите по осциллограмме скорость изменения выходного напряжения в начале процесса. Сравните осциллограмму выходного напряжения, полученную в данном эксперименте, с осциллограммой, полученной в эксперименте 1.

#### **Эксперимент 4. Переходный процесс в схеме дифференциатора.**

а) Откройте файл c11\_019 со схемой, изображенной на рисунке 10.3. Включите схему. Отобразите осциллограммы входного и выходного напряжения в разделе "Результаты экспериментов". По полученным осциллограммам определите скорость изменения входного напряжения и амплитуду выходного напряжения, результат запишите в раздел "Результаты экспериментов".

б) По заданным параметрам схемы и найденному значению скорости изменения входного напряжения рассчитайте амплитуду выходного напряжения. Результат запишите в раздел "Результаты экспериментов".

#### **Эксперимент 5. Влияние частоты входного напряжения на выходное напряжение дифференциатора.**

а) В схеме рисунка 10.3 установите частоту генератора равной  $2$  кГц. Включите схему. Отобразите осциллограммы входного и выходного напряжения в разделе "Результаты экспериментов". По полученным осциллограммам определите скорость изменения входного напряжения и амплитуду выходного напряжения. Результаты запишите в раздел "Результаты экспериментов". Сравните осциллограмму выходного напряжения, полученную в данном эксперименте, с осциллограммой, полученной в эксперименте 4.

б) По заданным параметрам схемы и найденному значению скорости изменения входного напряжения рассчитайте амплитуду выходного напряжения. Результат запишите в раздел "Результаты экспериментов".

#### **Эксперимент 6. Влияние сопротивления в цепи обратной связи на выходное напряжение дифференциатора.**

а) В схеме рисунка 10.3 восстановите начальную частоту генератора, а величину сопротивления в цепи обратной связи установите равной  $10$  кОм. Включите схему. Отобразите осциллограммы входного и выходного напряжения в разделе "Результаты экспериментов". По полученным осциллограммам определите скорость изменения входного напряжения и амплитуду выходного напряжения. Результат запишите в раздел "Результаты экспериментов". Сравните осциллограмму выходного напряжения, полученную в данном эксперименте, с осциллограммой, полученной в эксперименте 4.

б) По заданным параметрам схемы и найденному значению скорости изменения входного напряжения рассчитайте амплитуду выходного напряжения. Результат запишите в раздел "Результаты экспериментов".

### **Эксперимент 7. Влияние емкости конденсатора на выходное напряжение дифференциатора.**

а) В схеме рисунка 10.3 восстановите первоначальные значения параметров схемы, а величину емкости конденсатора установите равной  $0,1 \text{ мкФ}$ . Включите схему. После установления процесса отобразите осциллограммы входного и выходного напряжения в разделе "Результаты экспериментов". По полученным осциллограммам определите скорость изменения входного напряжения и амплитуду выходного напряжения. Результат запишите в раздел "Результаты экспериментов". Сравните осциллограмму выходного напряжения, полученную в данном эксперименте, с осциллограммой, полученной в предыдущем эксперименте.

б) По заданным параметрам схемы и найденному значению скорости изменения входного напряжения рассчитайте амплитуду выходного напряжения. Результат запишите в раздел "Результаты экспериментов".

## **10.3 Результаты экспериментов**

### **Эксперимент 1. Переходный процесс в схеме интегратора.**

Осциллограммы входного и выходного напряжений

Амплитуда входного напряжения *измерение*

Скорость изменения выходного напряжения *расчет*

Амплитуда выходного напряжения *измерение*

### **Эксперимент 2. Влияние амплитуды входного напряжения на переходный процесс в схеме интегратора.**

Осциллограммы входного и выходного напряжений

Амплитуда входного напряжения *измерение*

Скорость изменения выходного напряжения *расчет*

Амплитуда выходного напряжения *измерение*

### **Эксперимент 3. Влияние параметров схемы на переходной процесс в схеме интегратора.**

а) Сопротивление  $R1 = 5 \text{ кОм}$ .

Осциллограммы входного и выходного напряжения

Амплитуда входного напряжения *измерение*

Скорость изменения выходного напряжения *расчет*

б) Емкость конденсатора  $C = 0.02 \text{ мкФ}$ .

Осциллограммы входного и выходного 'напряжения

Амплитуда входного напряжения *измерение*

Скорость изменения выходного напряжения *расчет*

### **Эксперимент 4. Переходный процесс в схеме дифференциатора на ОУ.**

а) Амплитуда выходного напряжения *измерение*

Скорость изменения выходного напряжения *расчет*

Осциллограммы входного и выходного напряжения

б) Амплитуда входного напряжения *измерение*

Выходное напряжение *расчет*

**Эксперимент 5.** Влияние частоты входного напряжения на выходное напряжение дифференциатора.

а) Осциллограммы входного и выходного напряжения

Амплитуда выходного напряжения *измерение*

Скорость изменения выходного напряжения *расчет*

б) Амплитуда входного напряжения *измерение*

Выходное напряжение *расчет*

**Эксперимент 6.** Влияние сопротивления в цепи обратной связи на выходное напряжение дифференциатора.

а) Осциллограммы входного и выходного напряжения

Амплитуда выходного напряжения *измерение*

Скорость изменения выходного напряжения *расчет*

б) Амплитуда входного напряжения *измерение*

Выходное напряжение *расчет*

**Эксперимент 7.** Влияние емкости конденсатора на выходное напряжение дифференциатора.

а) Осциллограммы входного и выходного напряжения

Амплитуда выходного напряжения *измерение*

Скорость изменения выходного напряжения *расчет*

б) Амплитуда выходного напряжения *измерение*

#### 10.4 Контрольные вопросы

1. Каков принцип действия интегратора? Что является недостатком схемы на рисунке 10.1?
2. Какую роль играет сопротивление  $R_2$ , подключенное параллельно конденсатору в схеме на рисунке 10.2?
3. На какие параметры переходного процесса в схеме рисунка 10.3 влияет величина сопротивления  $R_2$ ?
4. От параметров каких компонентов схемы рисунка 10.2 зависит точность интегрирования входного напряжения?
5. Выведите соотношение между входным и выходным напряжением для схемы рисунка 10.2.
6. Выведите соотношение между входным и выходным напряжением для схемы рисунка 10.3.
7. От параметров каких компонентов схемы рисунка 10.3 зависит величина выходного напряжения при подаче на вход линейно изменяющегося напряжения?
8. Почему выходное напряжение дифференцирующего каскада пропорционально отрицательному значению производной входного напряжения?

## Список использованных источников

1. **Аваев Н.А.** Основы микроэлектроники / Н.А. Аваев, Ю.Е. Наумов, В.Т. Фролкин - М.: Радио и связь, 1991. – 386 с.
2. **Барыбин В.Г.** Физико-технологические основы электроники / В.Г. Барыбин - СПб.: Лань, 2001 – 421 с.
3. **Булычев А.Л.** Электронные приборы / А.Л. Булычев, П.М. Лямин, Е.С.Тулинов – М.: Лайт ЛТД, 2000. – 416с.
4. **Ганский П.Н.** Машинный анализ и расчет электронных схем: Учебное пособие / П.Н. Ганский - М.: "АВС Паблш", 1999.
5. **Гусев В.Г.** Электроника и микропроцессорная техника. Учебник для вузов / В.Г. Гусев, Ю.М. Гусев - М: Высшая школа, 2004. – 790 с.
6. **Забродин Ю.С.** Промышленная электроника / Ю.С. Забродин – М.: Высшая школа, 1982. –496с.
7. **Зи С.** Физика полупроводниковых приборов / С. Зи - М.: Мир, 1984. – 541 с.
8. **Карлащук В.И.** Электронная лаборатория на IBM PC. Программа Electronics Workbench и ее применение / В.И. Карлащук – М: СОЛОН-Пресс, 2003. – 736 с.
9. **Лачин В.И.** Электроника: учебное пособие / В.И. Лачин, Н.С. Савелов – Ростов н/Д.: Феникс, 2000. – 448 с.
10. **Новиков Ю.В.** Основы цифровой схемотехники. Базовые элементы и схемы. Методы проектирования / Ю.В. Новиков – М.: Мир, 2001. – 379 с.
11. **Опадчий Ю.Ф.** Аналоговая и цифровая электроника / Ю.Ф. Опадчий, О.П. Глудкин, А.И. Гуров – М.: Горячая линия – Телеком, 2003. – 768с.
12. **Панфилов Д.И.** Электротехника и электроника в экспериментах и упражнениях: Практикум на Electronics Workbench / Д.И. Панфилов, И.Н. Чепурин – М.: ДОДЭКА, 2001. – 288 с.
13. **Партала О.Н.** Цифровая электроника. Практические схемы. Мультиплексоры, генераторы, АЦП, ЦАП, ОЗУ, ПЗУ / О.Н. Партала – СПб.: Наука и техника, 2000. – 208 с.
14. **Пасынков В.В.** Полупроводниковые приборы / В.В. Пасынков, Л.К. Чиркин - М.: Высшая школа, 1987.
15. **Прянишников В.А.** Электроника: Курс лекций / В.А. Прянишников – СПб.: КОРОНА принт, 2000. – 416с.
16. **Пучков Н.А.** Зарубежные интегральные микросхемы и их отечественные аналоги. Справочник / Н.А. Пучков – М: Машиностроение, 1993. – 495 с.
17. **Степаненко И.П.** Основы микроэлектроники / И.П. Степаненко - М.: Лаборатория базовых знаний, 2002. – 453 с.