

МИНИСТЕРСТВО ОБРАЗОВАНИЯ И НАУКИ РОССИЙСКОЙ ФЕДЕРАЦИИ

ФЕДЕРАЛЬНОЕ АГЕНТСТВО ПО ОБРАЗОВАНИЮ

Государственное образовательное учреждение
высшего профессионального образования
“Оренбургский государственный университет”

Кафедра начертательной геометрии, инженерной
и компьютерной графики

Е.А. ВАНШИНА

КОМПЛЕКТ
ИНДИВИДУАЛЬНЫХ ЗАДАНИЙ
К ПРАКТИЧЕСКИМ ЗАНЯТИЯМ
ПО ДИСЦИПЛИНЕ «КОМПЬЮТЕРНАЯ ГРАФИКА»

Рекомендовано к изданию Редакционно-издательским советом
государственного образовательного учреждения
высшего профессионального образования
“Оренбургский государственный университет”

Оренбург 2007

УДК 004.921(076.5)
ББК 32.973.26-018.2я73
В 17

Рецензент

кандидат технических наук, доцент С.И. Павлов

Ваншина, Е.А.

В 17 **Комплект индивидуальных заданий к практическим занятиям по дисциплине «Компьютерная графика» [Текст]/ Е.А. Ваншина. – Оренбург: РИК ГОУ ОГУ, 2007. – 37 с.**

Настоящий комплект индивидуальных заданий предназначен для выполнения практических заданий на ЭВМ в графической системе AutoCAD для создания изображения типовых деталей - «вала» и «втулки» по дисциплине «Компьютерная графика» для студентов очного и заочного отделения всех инженерно-технических специальностей (кроме архитектурно-строительных).

ББК 32.973.26-018.2я73

© Ваншина Е.А., 2007
© РИК ГОУ ОГУ, 2007

Содержание

1 Контрольные работы.....	4
1.1 Контрольная работа №1.....	4
1.2 Контрольная работа №2.....	4
Список использованных источников.....	5
Приложение А.....	6
Приложение Б.....	32
Приложение В.....	33
Приложение Г.....	49

1 Контрольные работы

Предлагаемый комплект индивидуальных заданий предназначен для выполнения практических заданий на компьютере в системе AutoCAD для создания изображения типовых деталей - «вала» и «втулки» по компьютерной графике.

Целью заданий является приобретение навыков работы в системе AutoCAD, которые студенты смогут реализовать на следующих этапах обучения при выполнении курсовых и дипломных проектов и в последующей производственной деятельности.

Задания на контрольные работы индивидуальные, они представлены в вариантах, которые студент получает у преподавателя.

Прежде, чем приступить к выполнению заданий, необходимо подготовить шаблон чертежа формата А4 с заполненной в соответствии со стандартом основной надписью. Этот шаблон следует вставлять в законченный чертеж.

Выполненные контрольные работы содержат распечатку заданий на формате А4 и файлы.

1.1 Контрольная работа №1

В графической системе AutoCAD выполнить изображение типовой детали - «вала». Обвести полилинией шириной 0.5, проставить размеры.

Варианты задания представлены на рисунках А.1 – А.15 Приложения А, образец выполнения задания – на рисунке Б.1 Приложения Б.

Содержание граф основной надписи:

- наименование чертежа: **Вал;**

- обозначение чертежа: **VVVV.XXX.001.01,**

где **VVVV** - шифр группы,

XXX - номер варианта.

1.2 Контрольная работа №2

В графической системе AutoCAD выполнить изображение типовой детали - «втулки». Обвести полилинией шириной 0.5, проставить размеры.

Варианты задания представлены на рисунках В.1 – В.15 Приложения В, образец выполнения задания – на рисунке Г.1 Приложения Г.

Содержание граф основной надписи:

- наименование чертежа: **Втулка;**

- обозначение чертежа: **VVVV.XXX.002.01,**

где **VVVV** - шифр группы,

XXX - номер варианта.

Список использованных источников

1. ЕСКД. Общие правила выполнения чертежей (ГОСТ 2.301-68, ГОСТ 2.302-68, ГОСТ 2.303-68, ГОСТ 2.304-81) - М.: Издательство стандартов, 1984. - 230 с.
2. Инженерная и компьютерная графика [Текст]: учеб. для вузов / Э.Т.Романычева [и др.]; под ред. Э.Т. Романычевой. – М.: Высш. шк., 1996. – 367 с.
3. Красильникова, Г.А. Автоматизация инженерно-графических работ [Текст] / Г.А. Красильникова, В.В. Самсонов, С.М. Тарелкин. – СПб: Изд-во «Питер», 2000. – 256 с.
4. Полещук, В.В. AutoCAD 2000. Практическое руководство [Текст] / В.В. Полищук, А.В. Полищук. - М.: ДИАЛОГ-МИФИ, 2000. - 448 с.
5. Романычева, Э.Т. AutoCAD 14. Русская и англоязычная версия [Текст] / Э.Т. Романычева, Т.Н. Сидорова, С.Ю. Сидоров. - 4-е изд., стер. - М.: ДМК, 2000. - 480 с.
6. Горельская, Л.В. Компьютерная графика: учебное пособие [Текст] / Л.В. Горельская, А.В. Кострюков, С.И. Павлов. – Оренбург: ИПК ОГУ, 2003. - 129 с.
7. Горельская, Л.В. Компьютерная графика: методические указания к контрольным работам по курсу «Инженерная графика» [Текст] / Л.В. Горельская, А.В. Кострюков, С.И. Павлов. - Часть 3. 3-е изд., доп. и перераб. - Оренбург: ИПК ОГУ, 2002. – 40 с.
8. Горельская, Л.В. Работа со слоями в среде AutoCAD: методические указания к практическим занятиям по дисциплине «Компьютерная графика» [Текст] / Л.В. Горельская, Е.А. Садовская, Ю.В. Семагина. - Оренбург: РИК ГОУ ОГУ, 2005. – 80 с.
9. Ваншина, Е.А. Формирование изображения типовой детали - «вала» в среде AutoCAD [Текст]: методические указания к практическим занятиям по дисциплине «Компьютерная графика» / Е.А. Ваншина. – Оренбург: РИК ГОУ ОГУ, 2006. – 62 с.

Приложение А
(обязательное)

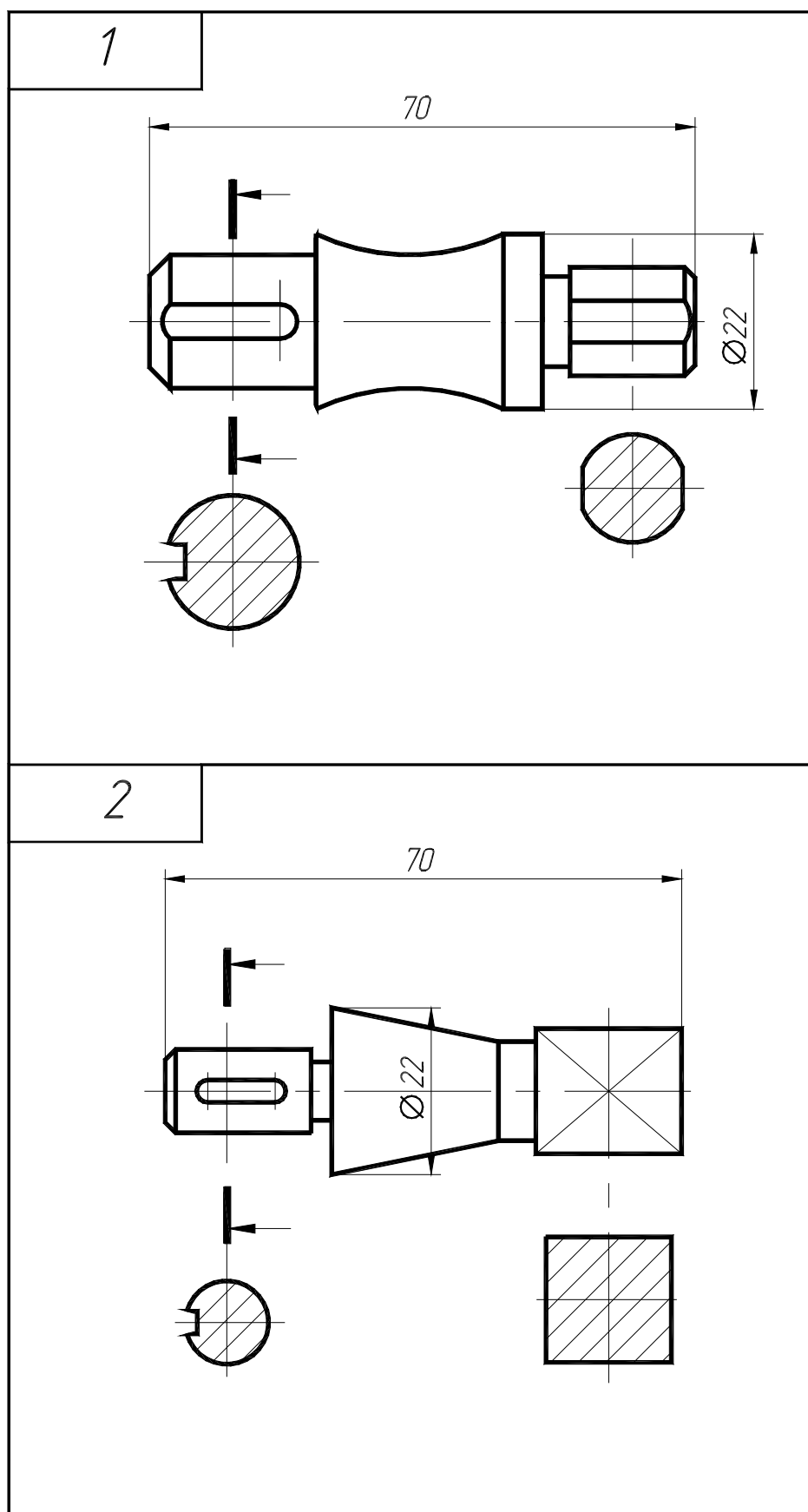
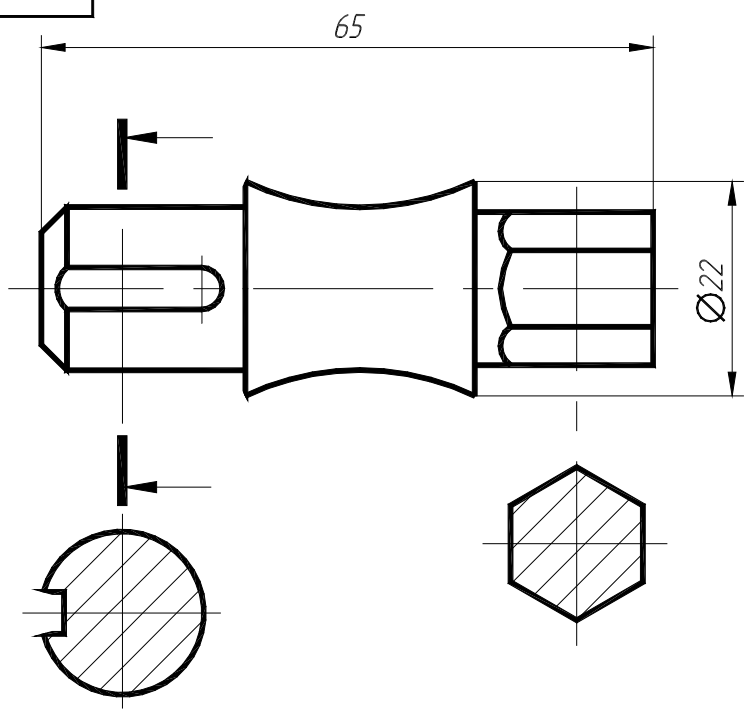


Рисунок А.1 – Варианты задания 1, 2 (деталь типа «вал»)

Рисунок А.2 – Варианты задания 3, 4 (деталь типа «вал»)

3



4

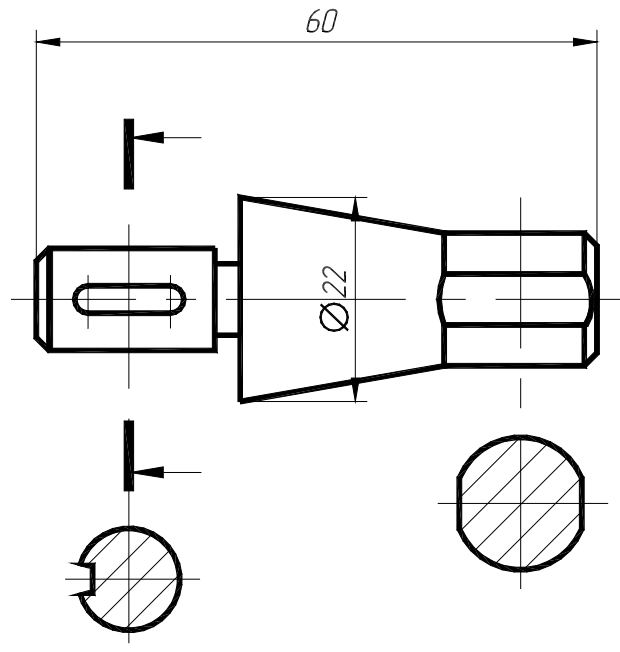
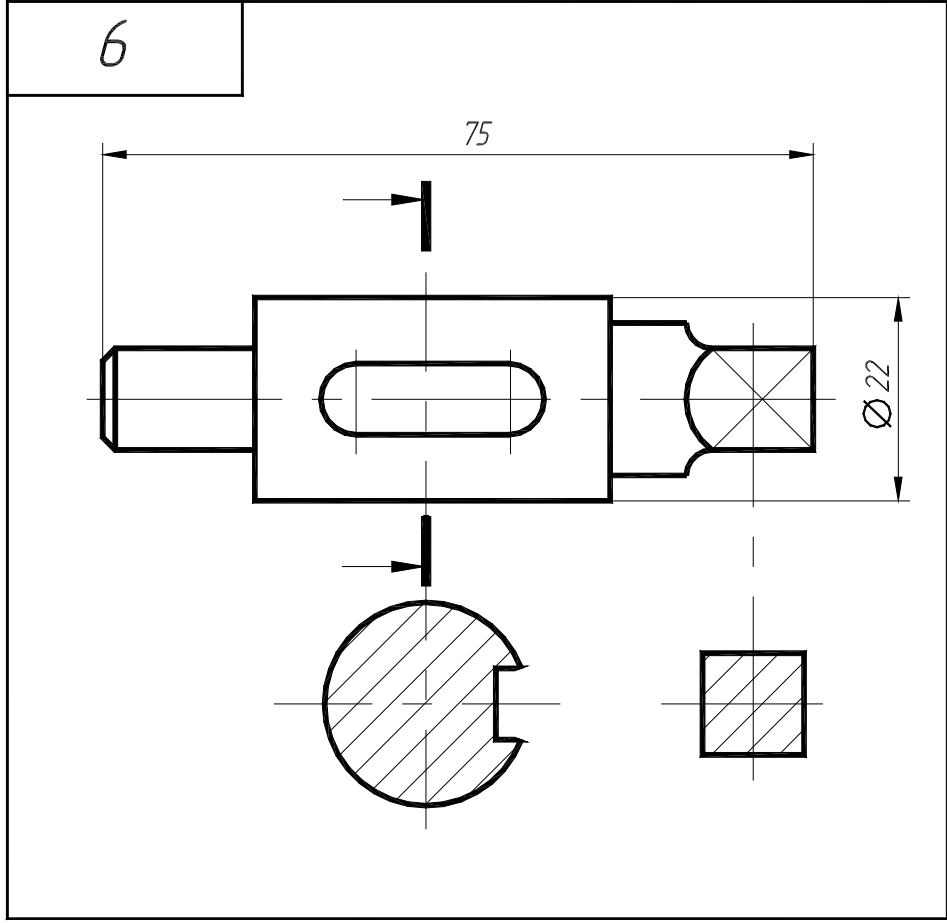
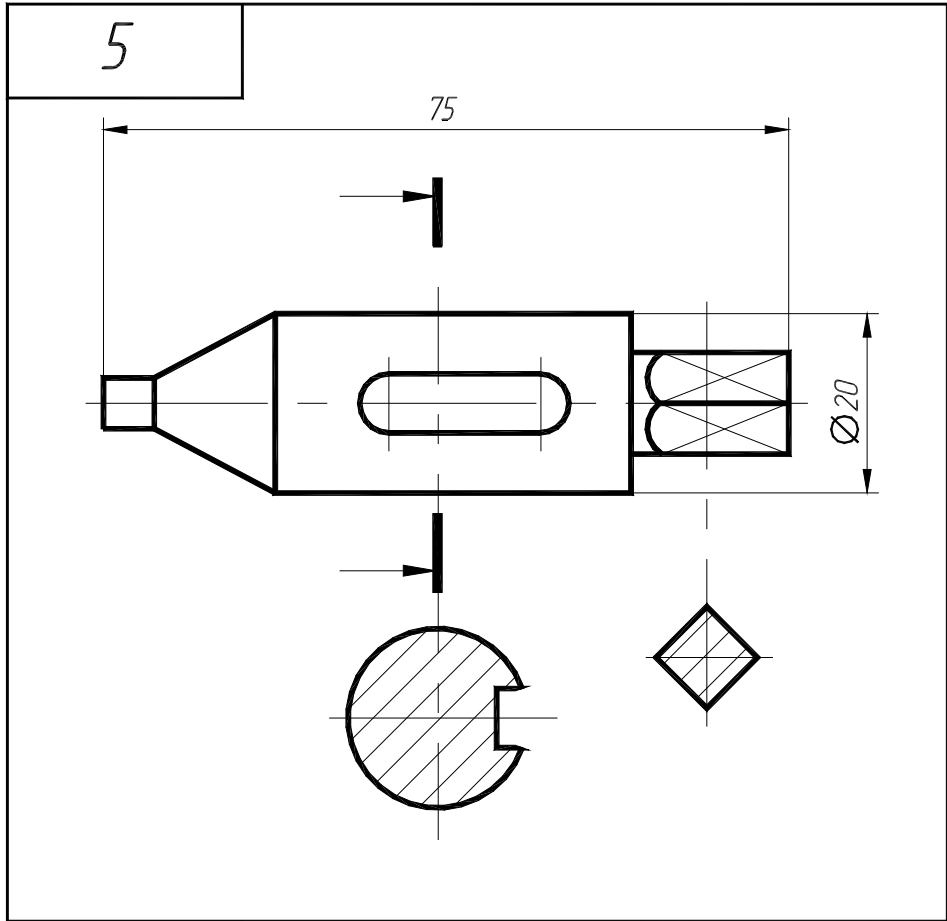


Рисунок А.3 – Варианты задания 5, 6 (деталь типа «вал»)



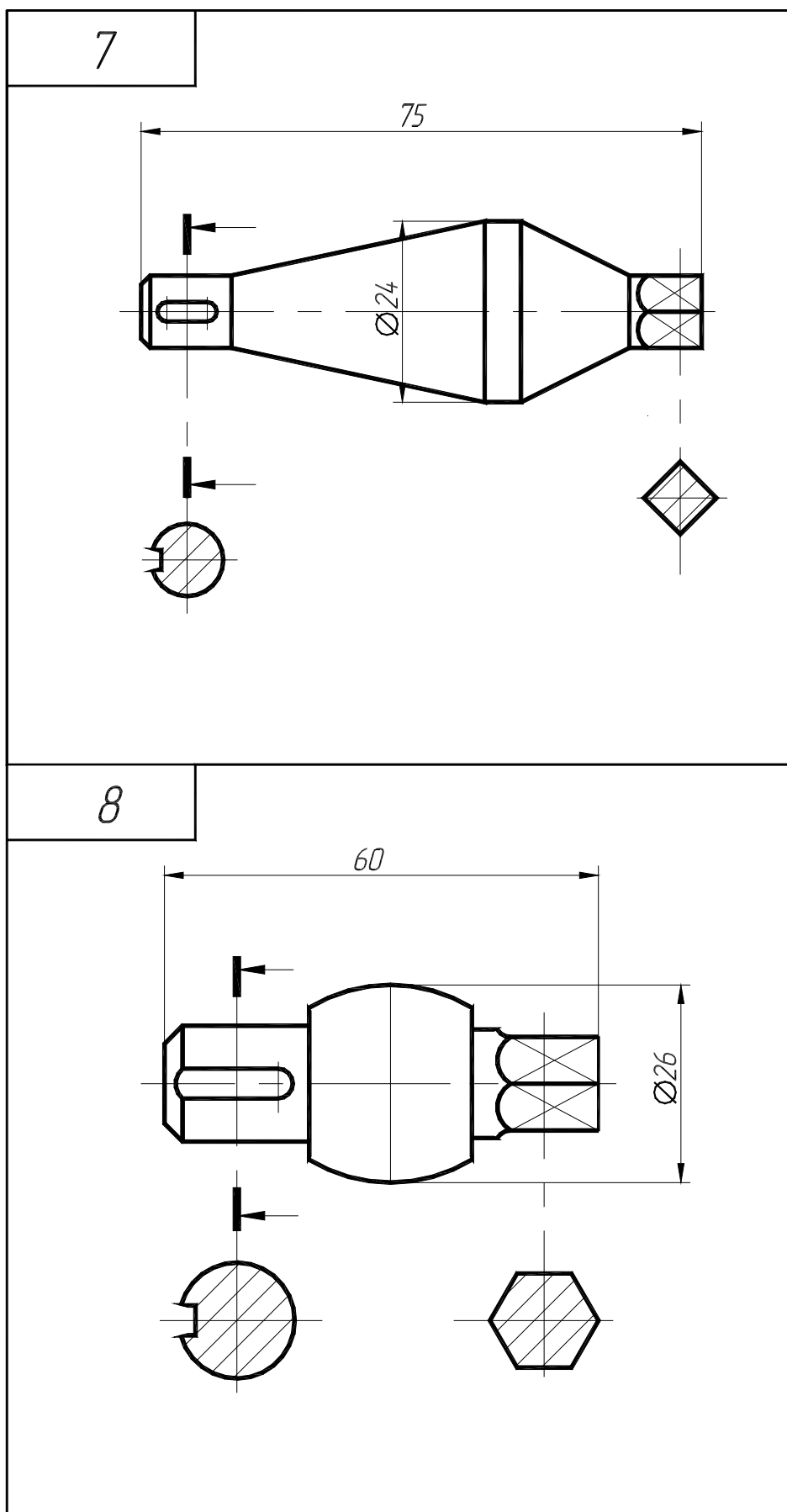
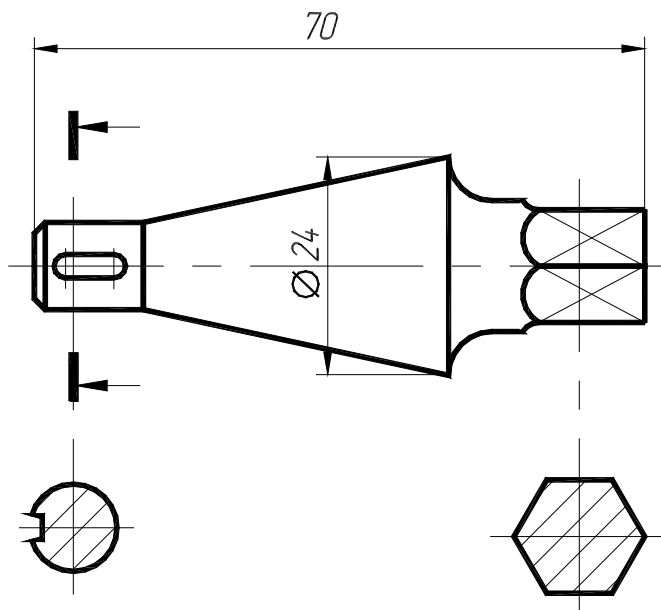


Рисунок А.4 – Варианты задания 7, 8 (деталь типа «вал»)

Рисунок А.5 – Варианты задания 9, 10 (деталь типа «вал»)

9



10

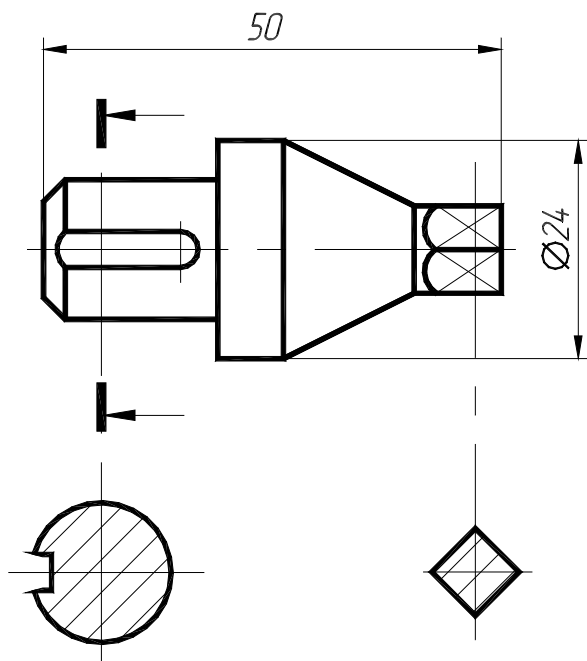
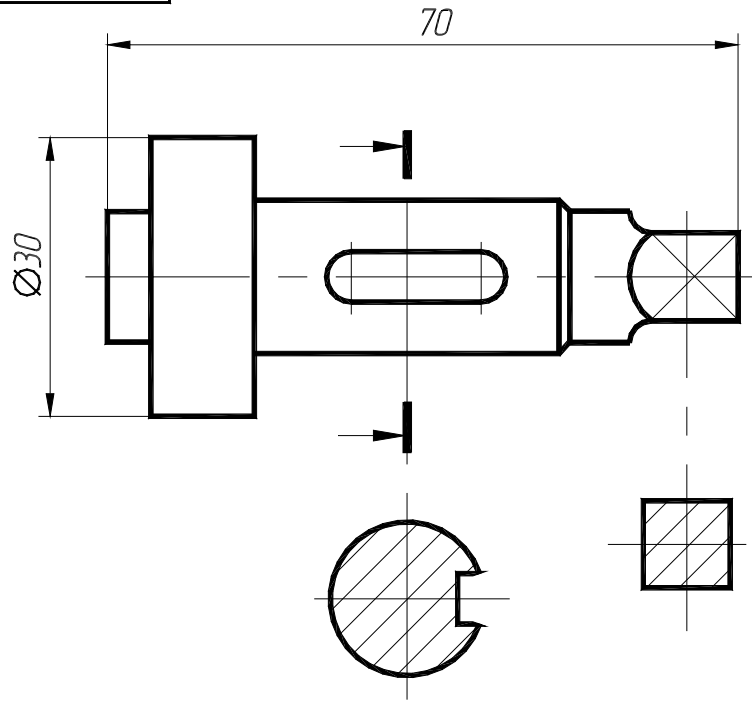


Рисунок А.6 – Варианты задания 11, 12 (деталь типа «вал»)

11



12

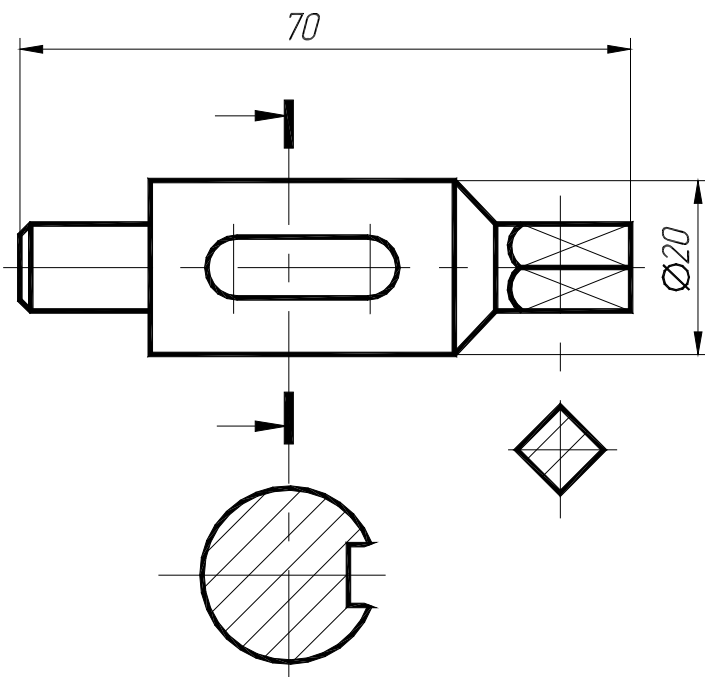
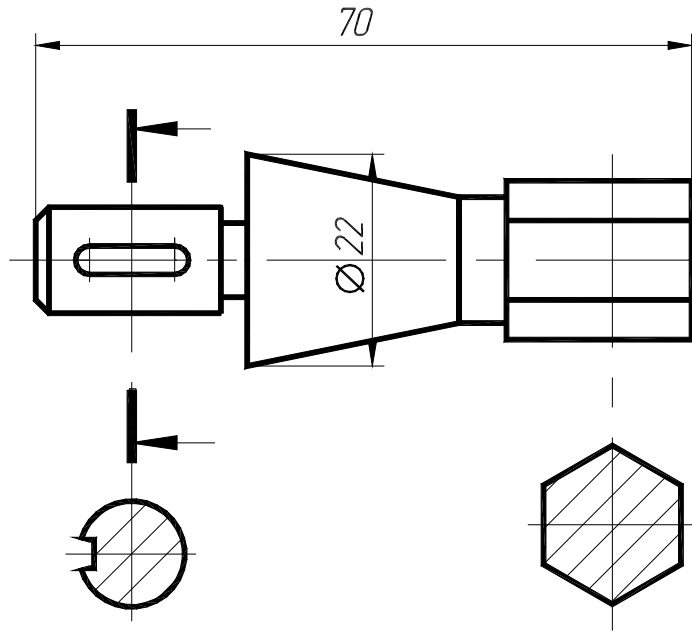


Рисунок А.7 – Варианты задания 13, 14 (деталь типа «вал»)

13



14

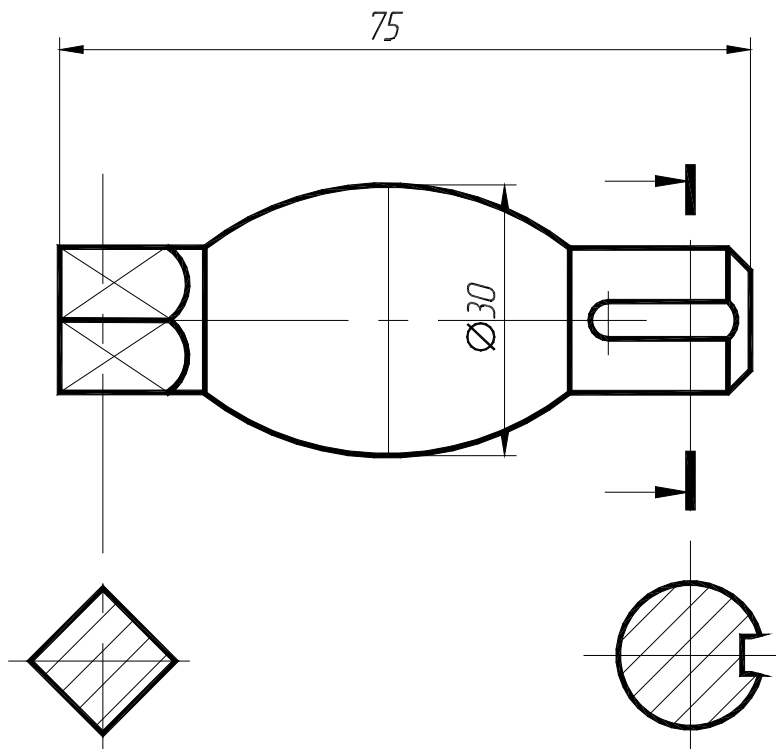
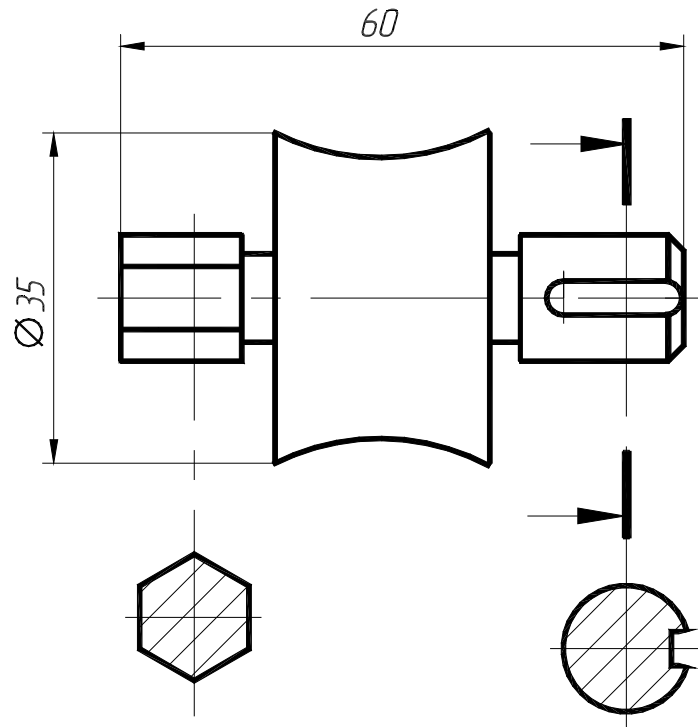


Рисунок А.8 – Варианты задания 15, 16 (деталь типа «вал»)

15



16

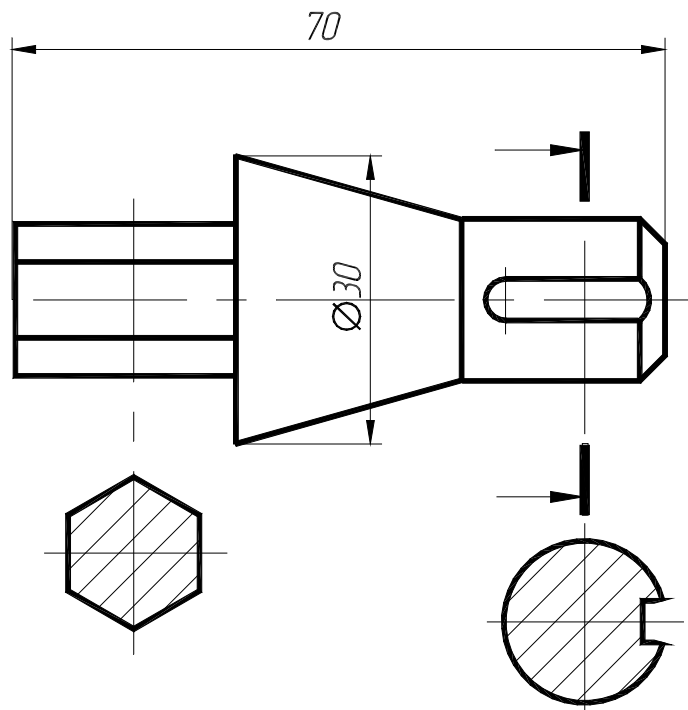


Рисунок А.9 – Варианты задания 17, 18 (деталь типа «вал»)

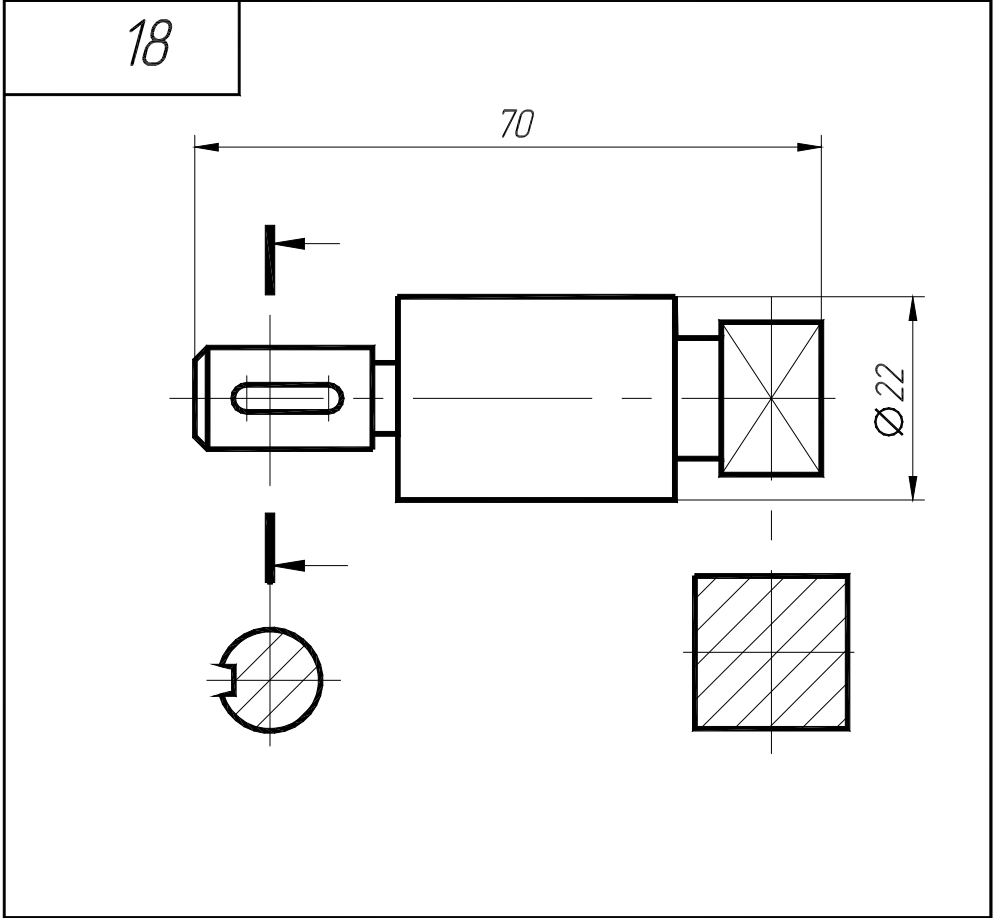
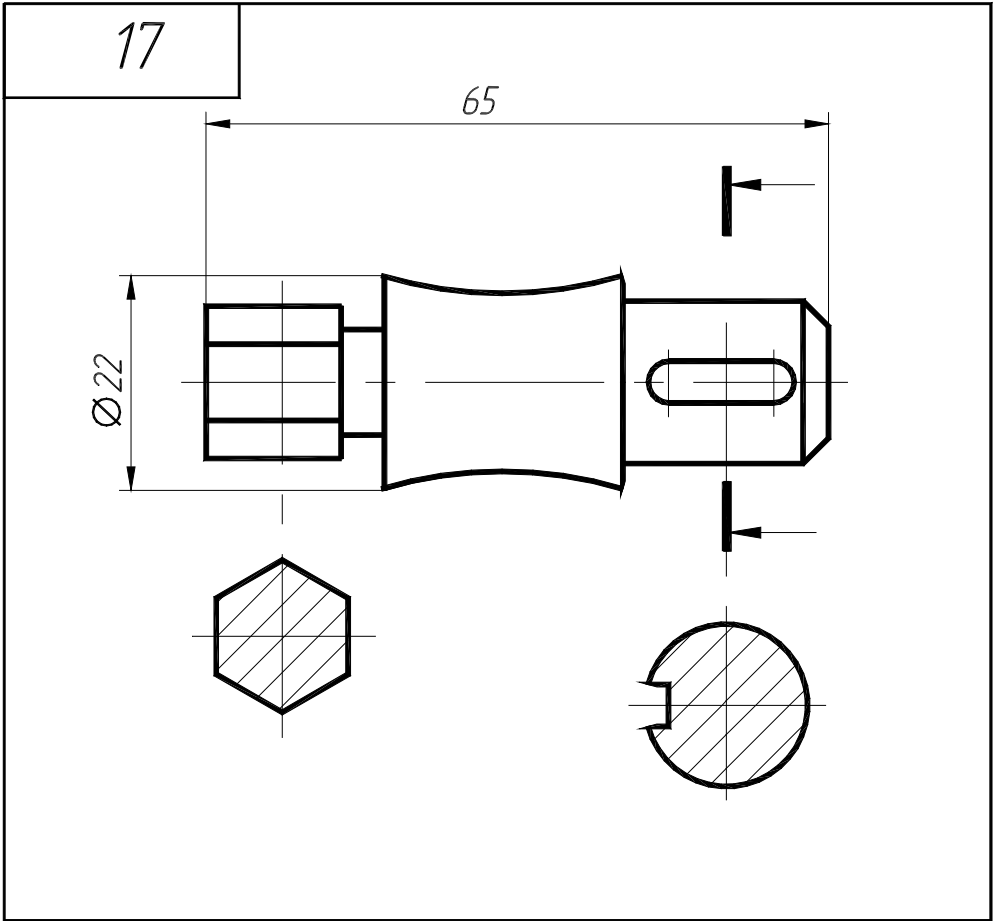
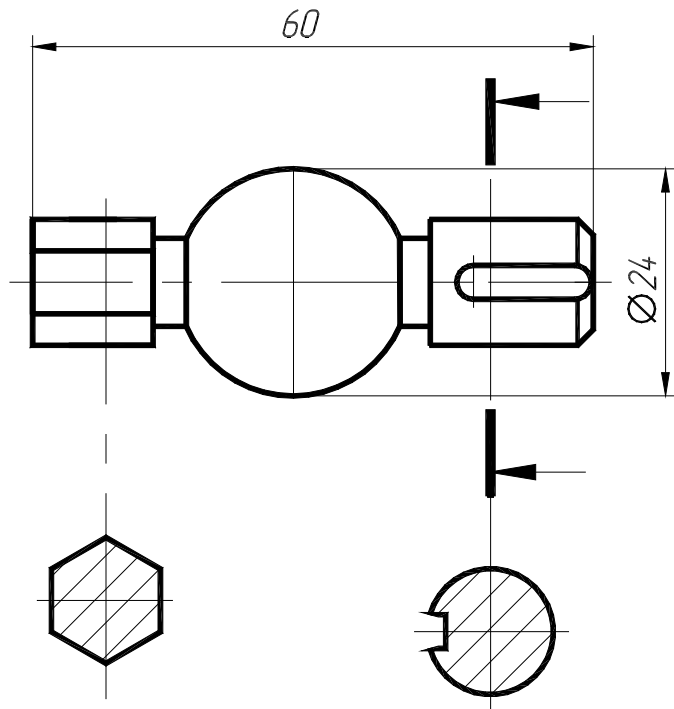


Рисунок А.10 – Варианты задания 19, 20 (деталь типа «вал»)

19



20

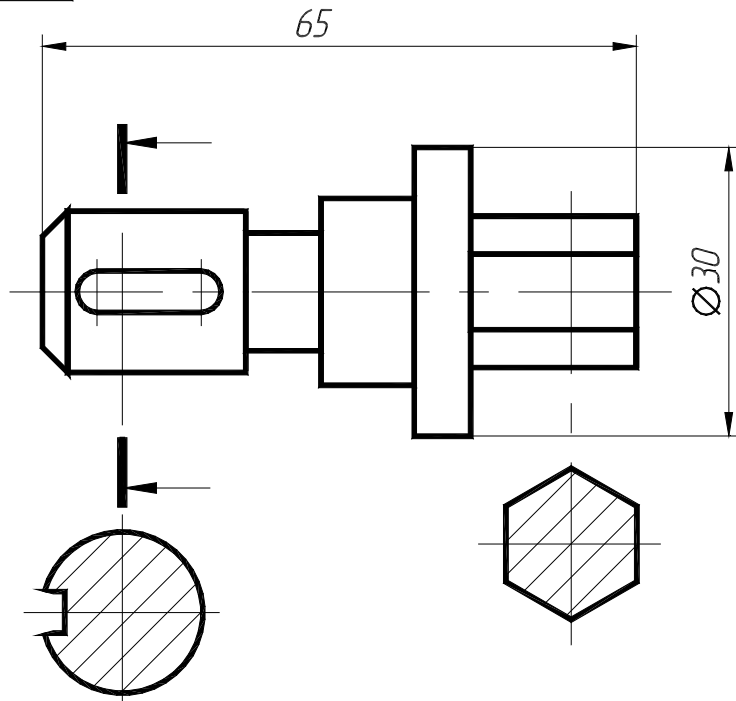
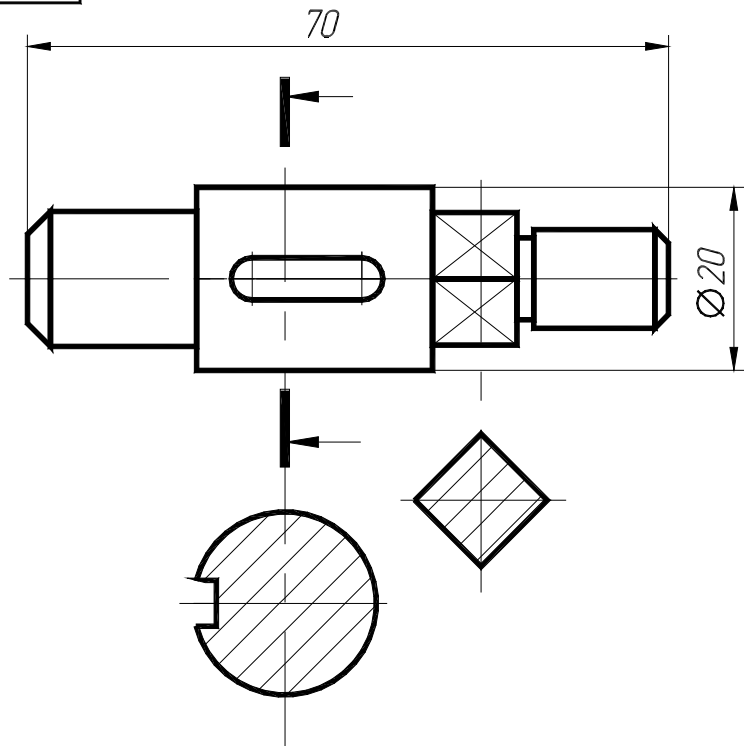


Рисунок А.11 – Варианты задания 21, 22 (деталь типа «вал»)

21



22

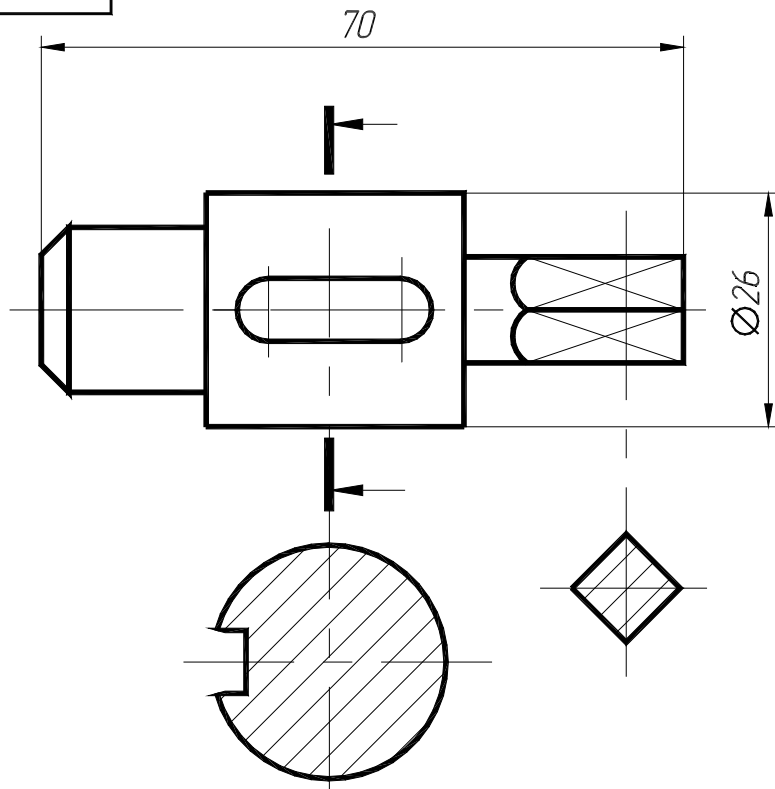
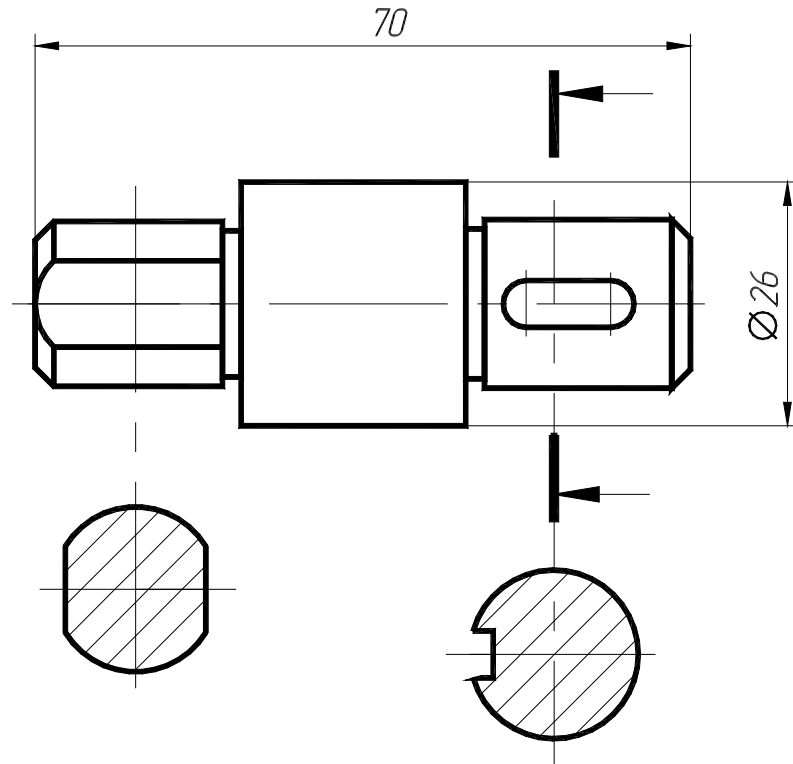
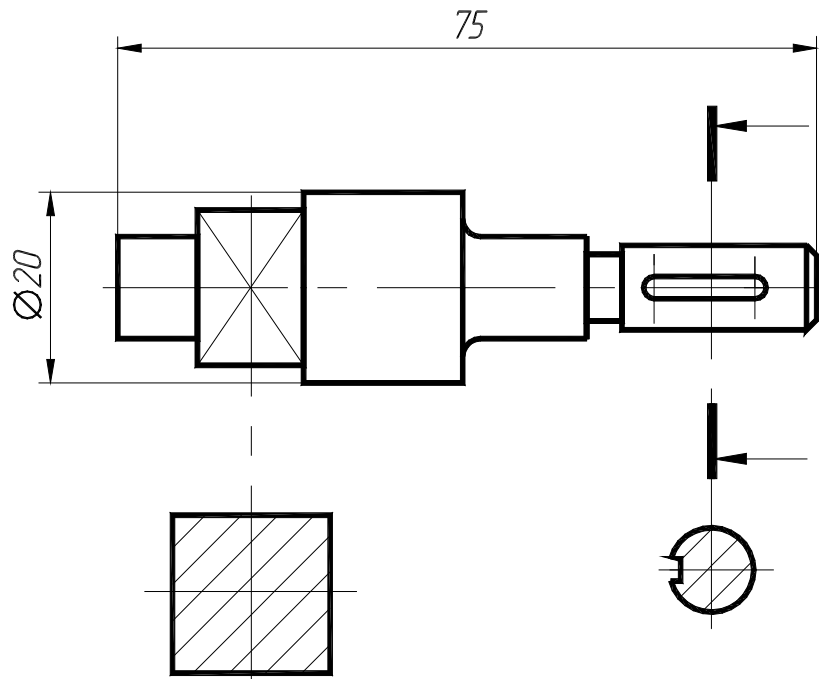


Рисунок А.12 – Варианты задания 23, 24 (деталь типа «вал»)

23



24



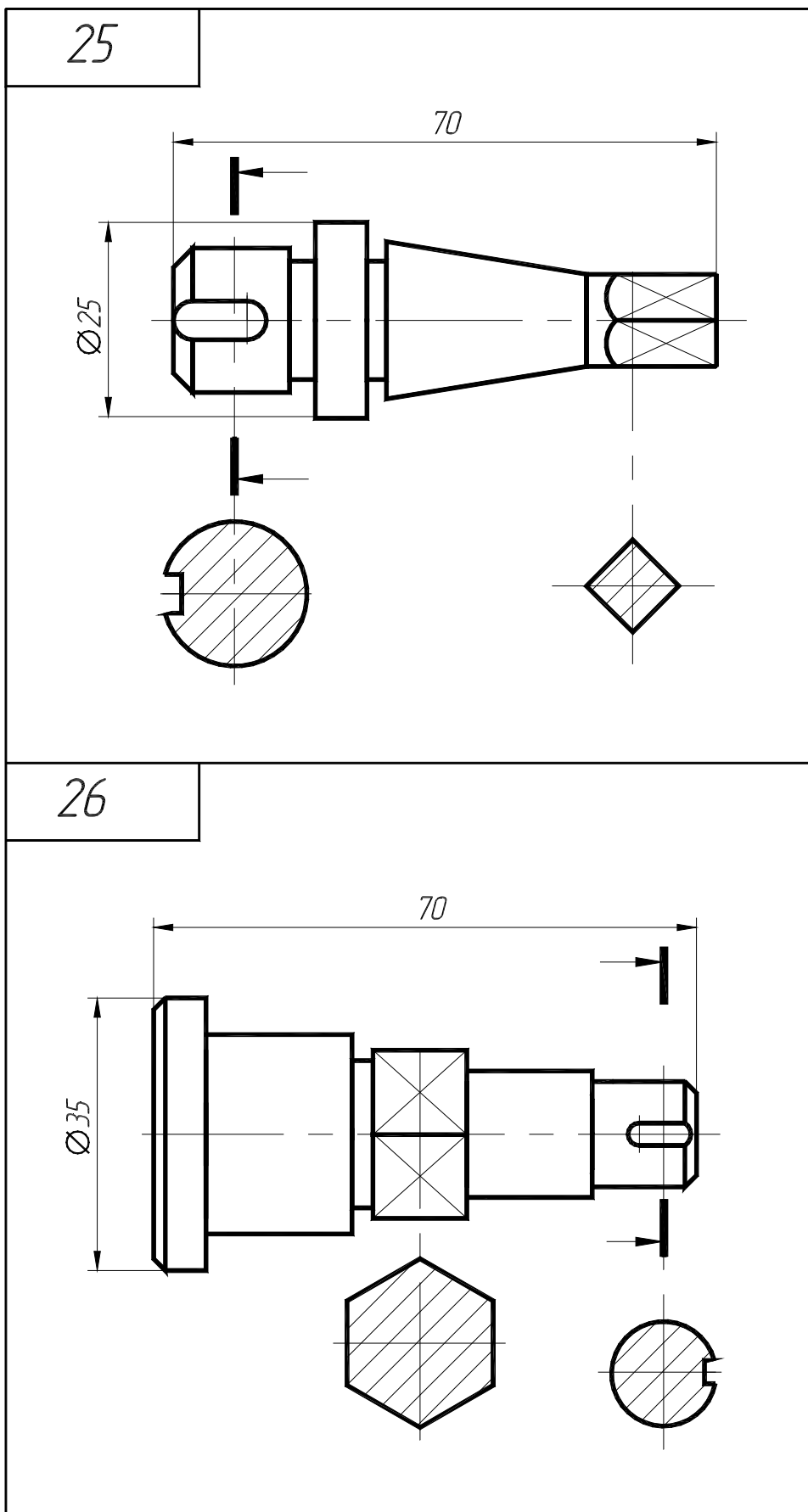
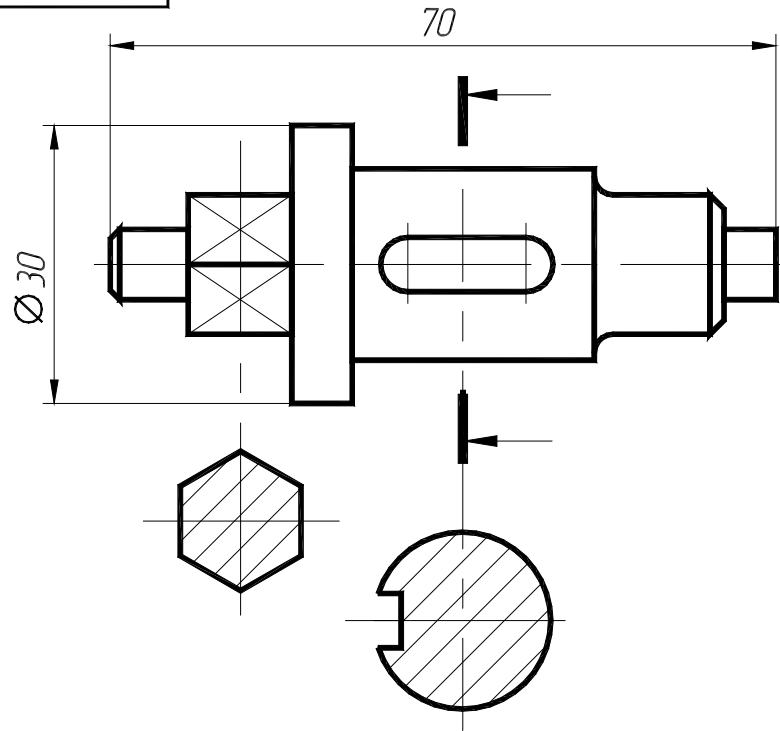


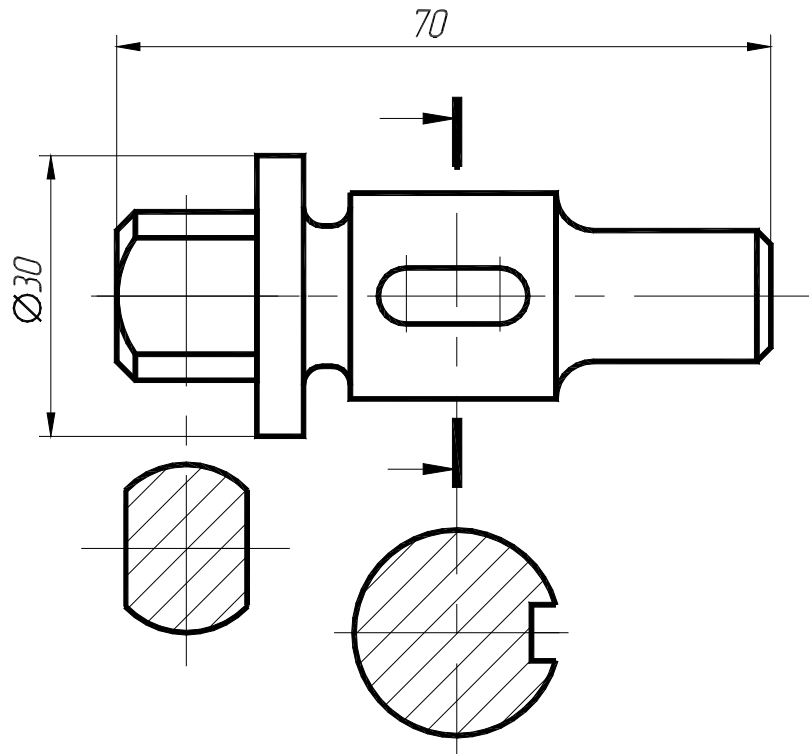
Рисунок А.13 – Варианты задания 25, 26 (деталь типа «вал»)

Рисунок А.14 – Варианты задания 27, 28 (деталь типа «вал»)

27



28



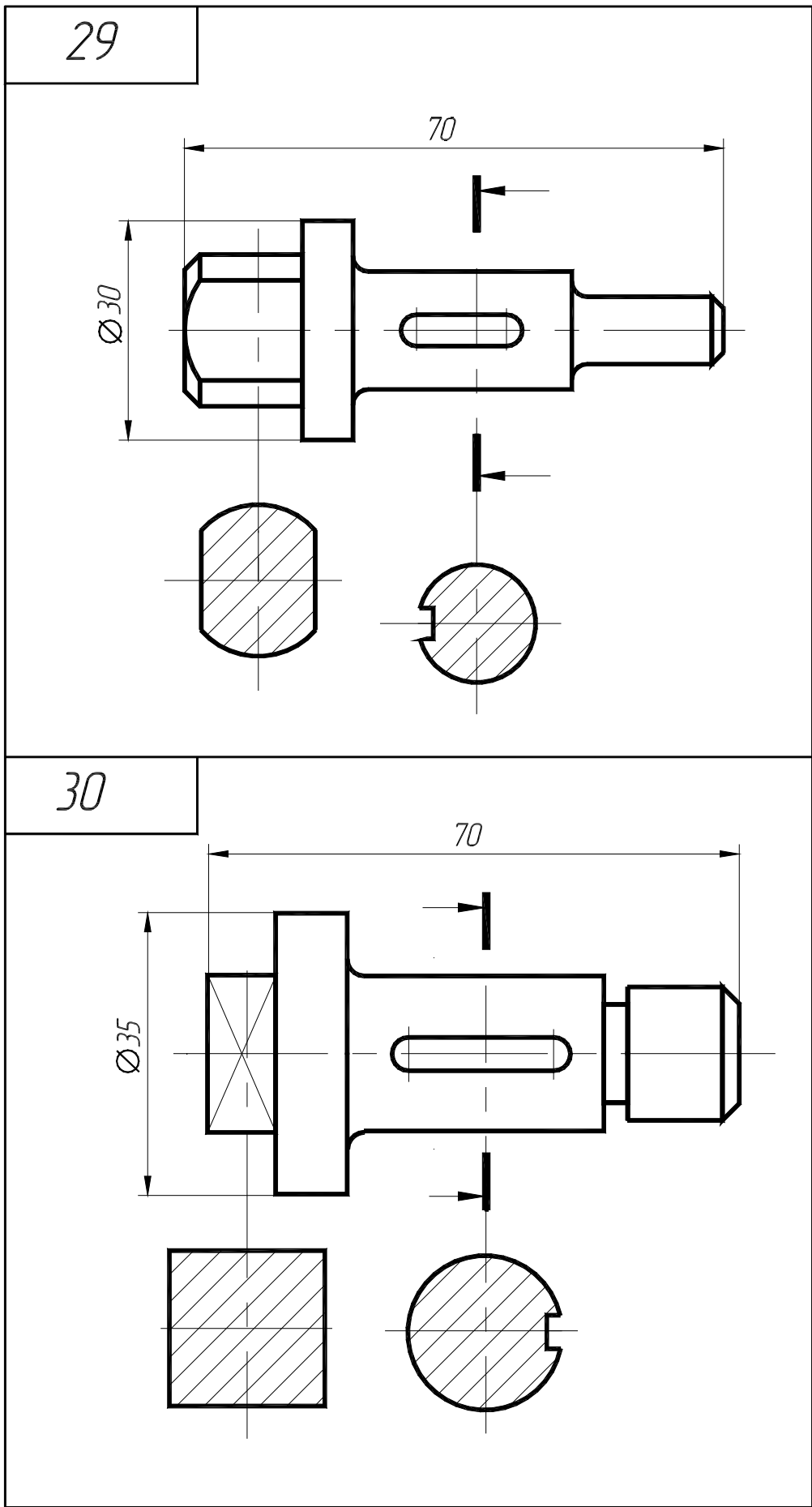


Рисунок А.15 – Варианты задания 29, 30 (деталь типа «вал»)

Приложение Б
(обязательное)

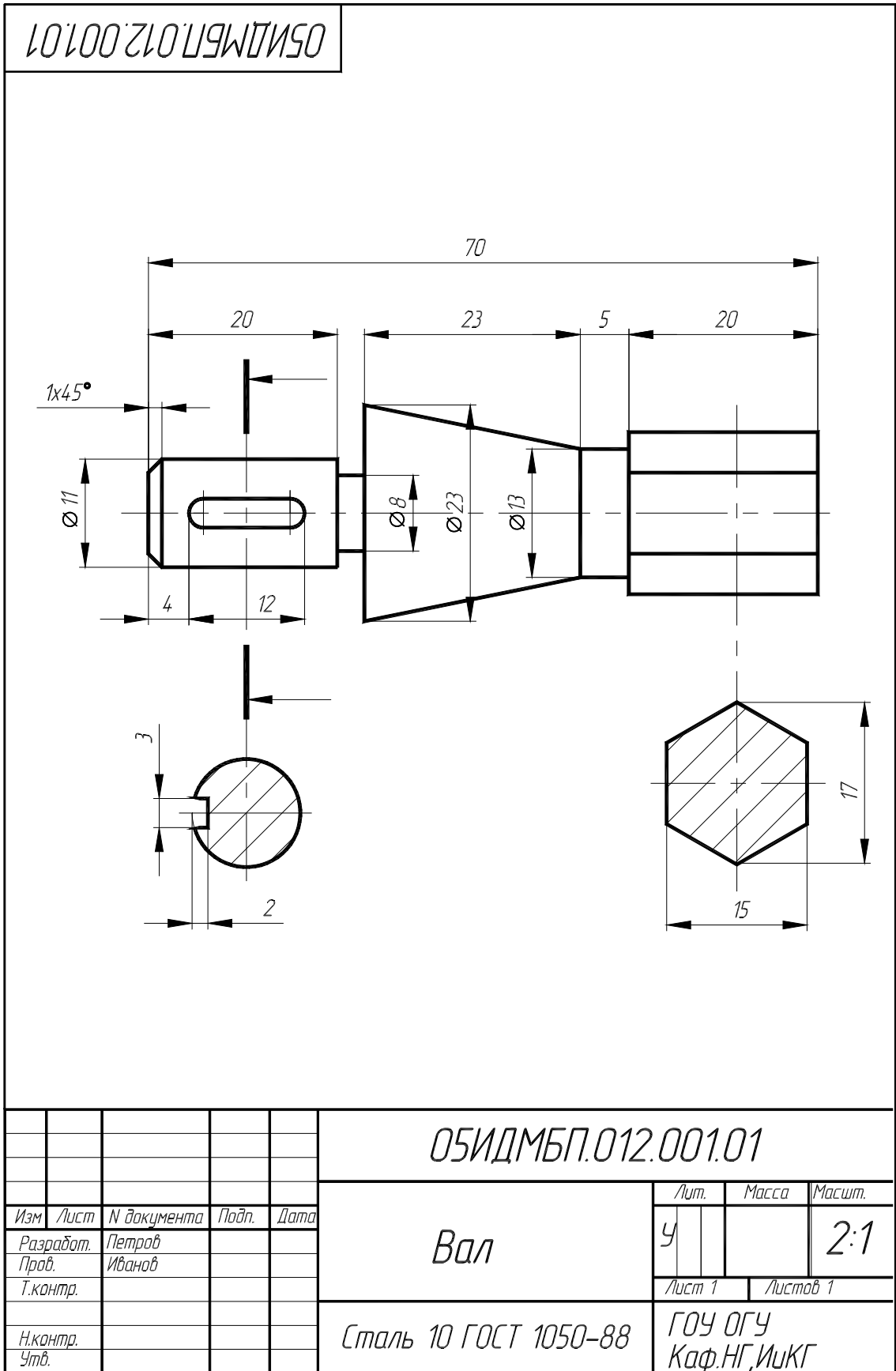


Рисунок Б.1 – Образец выполнения задания (деталь типа «вал»)

Приложение В
(обязательное)

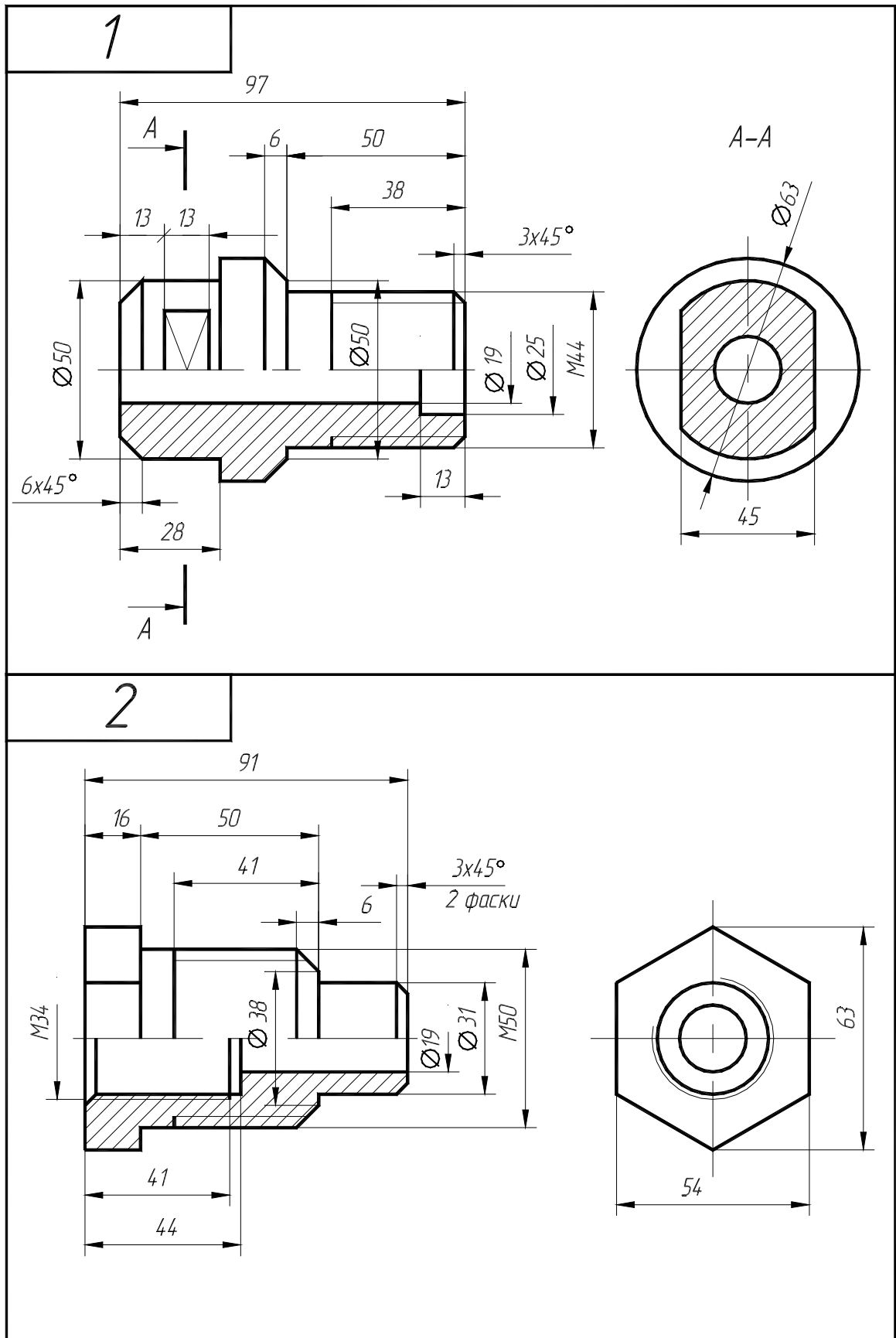


Рисунок В.1 – Варианты задания 1, 2 (деталь типа «втулка»)

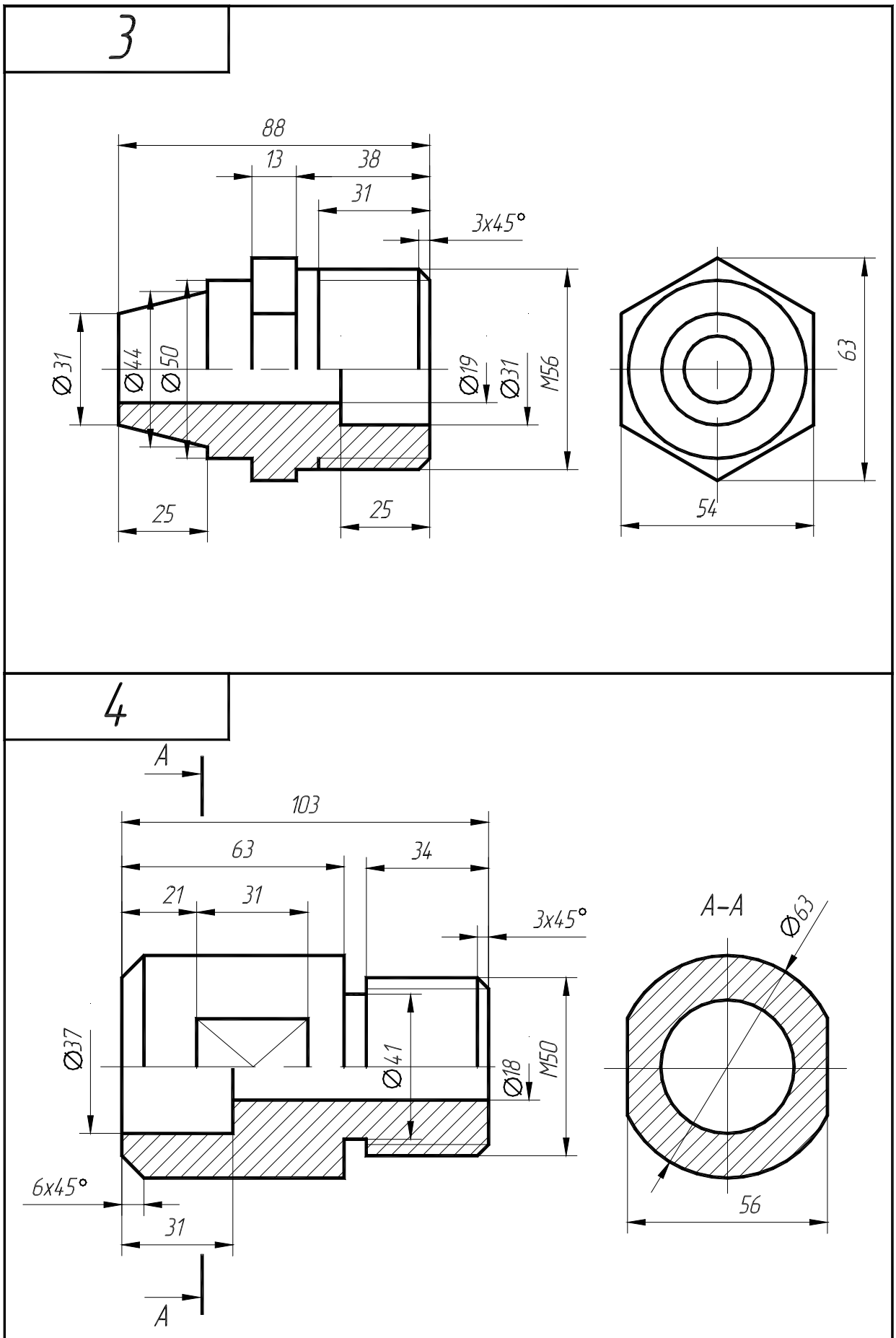


Рисунок В.2 – Варианты задания 3, 4 (деталь типа «втулка»)

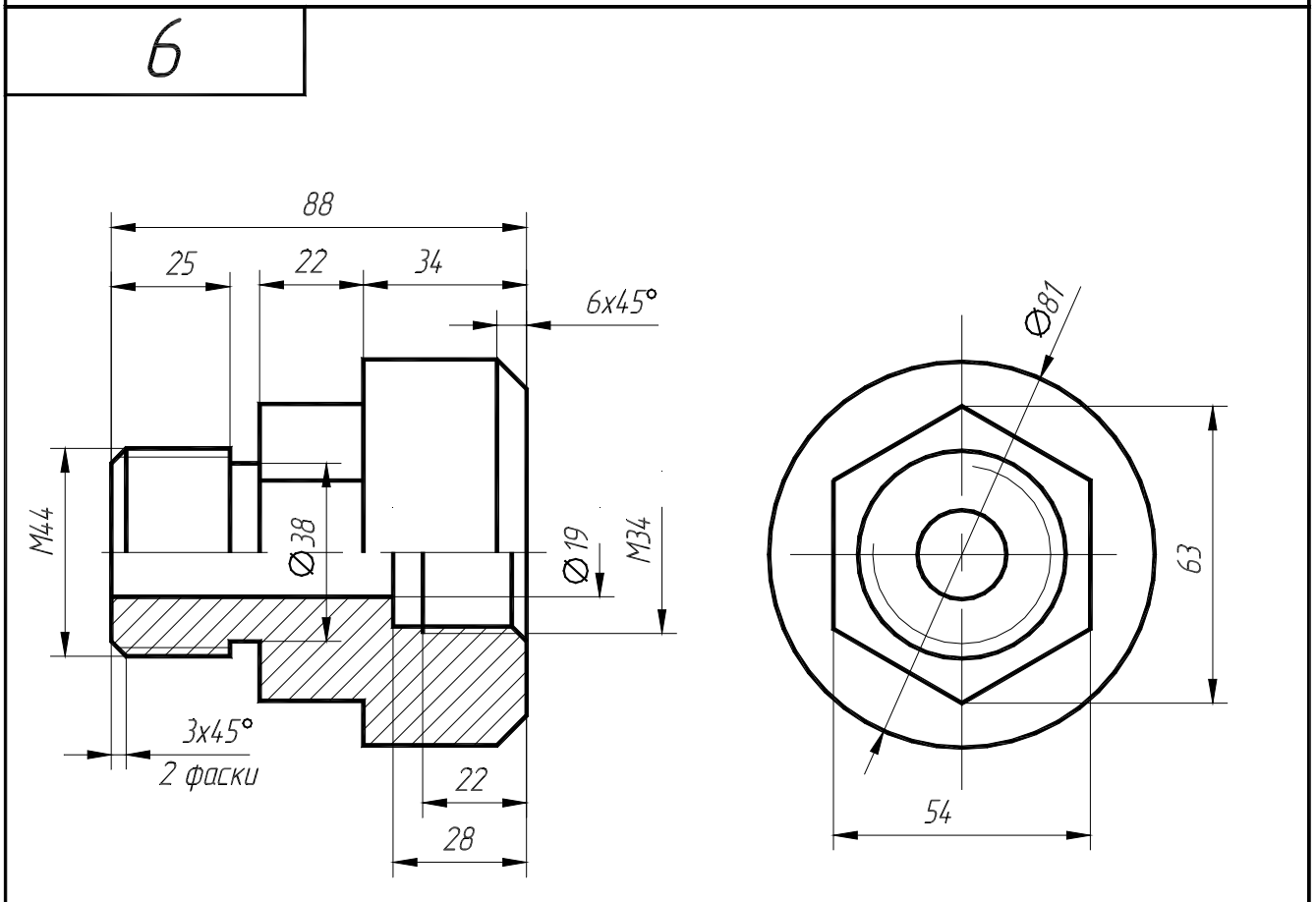
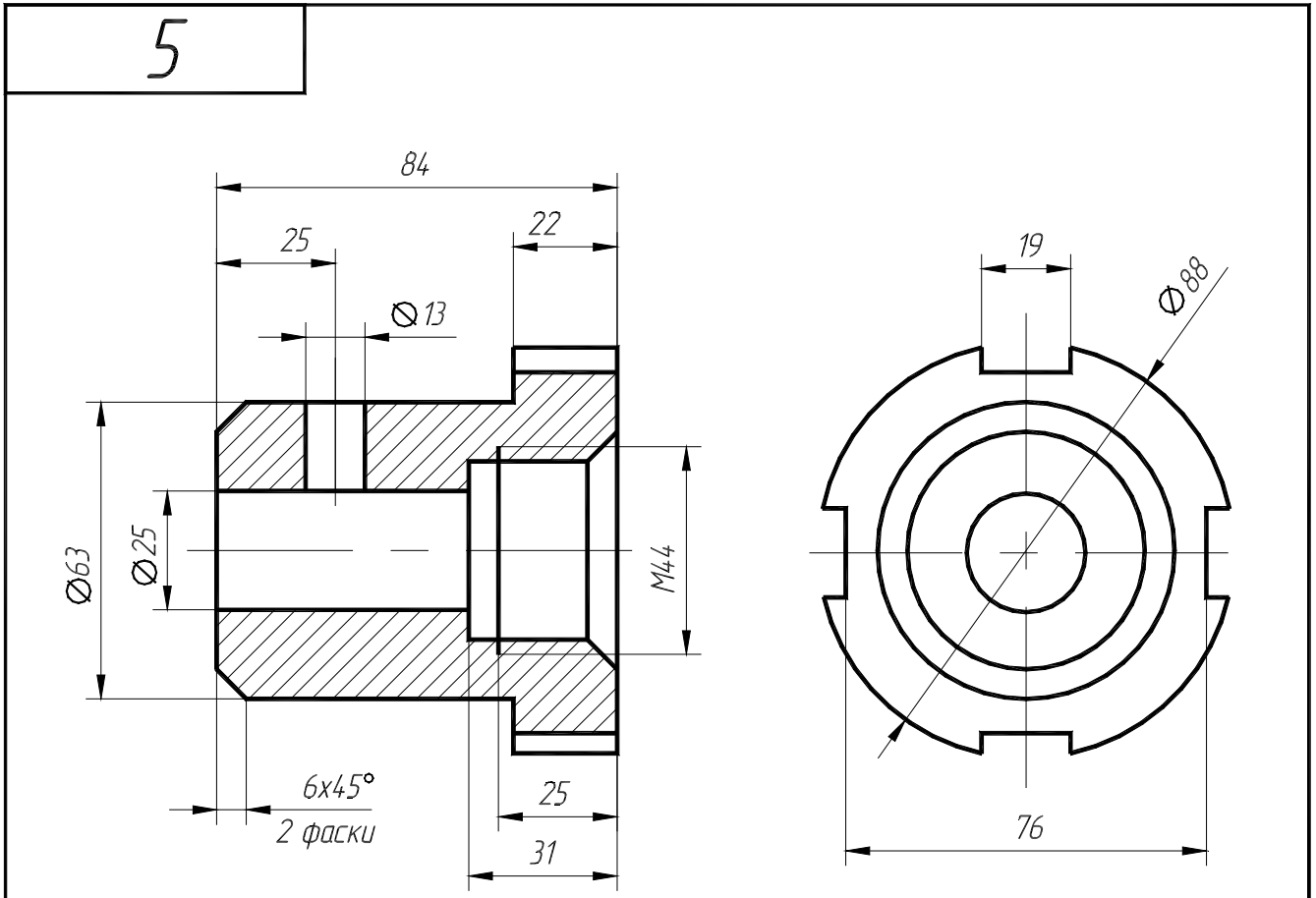
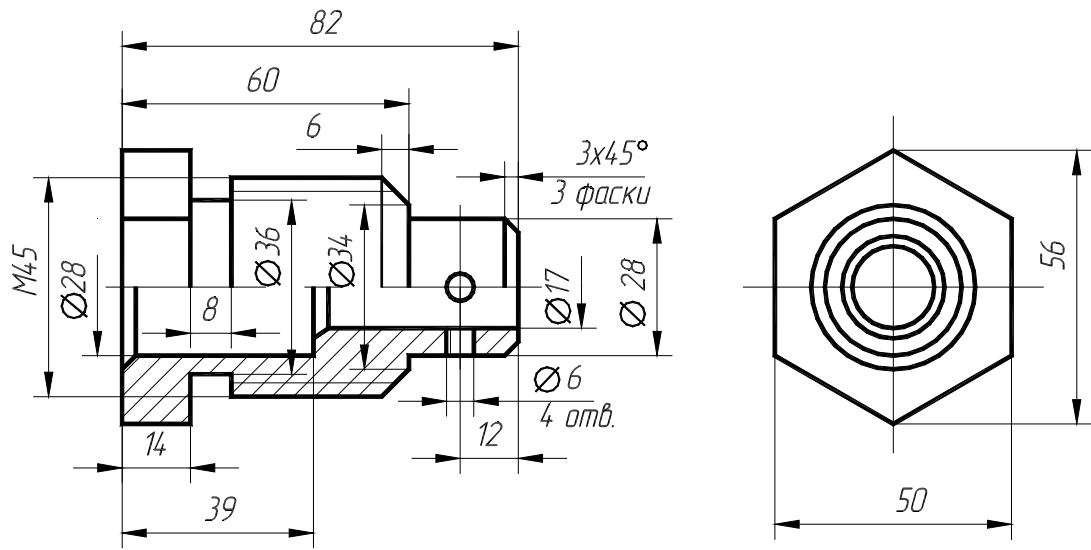


Рисунок В.3 – Варианты задания 5, 6 (деталь типа «втулка»)

7



8

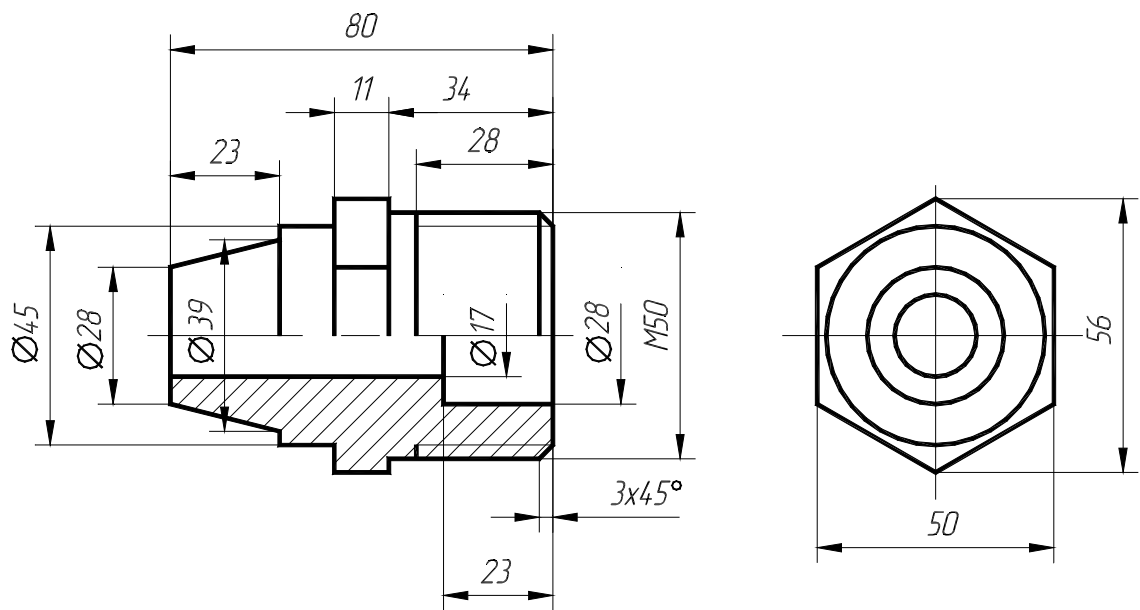
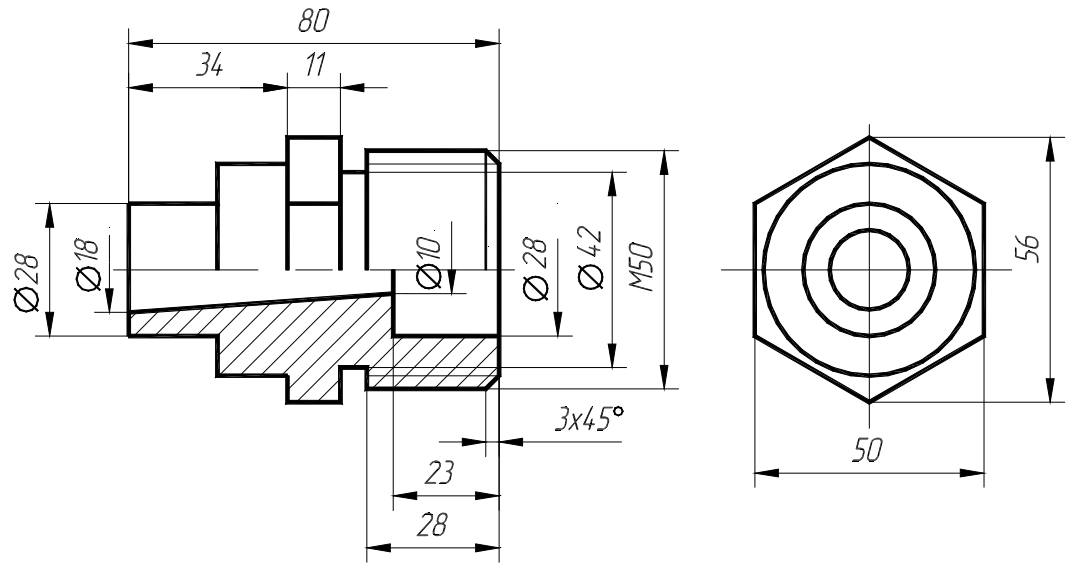


Рисунок В.4 – Варианты задания 7, 8 (деталь типа «втулка»)

9



10

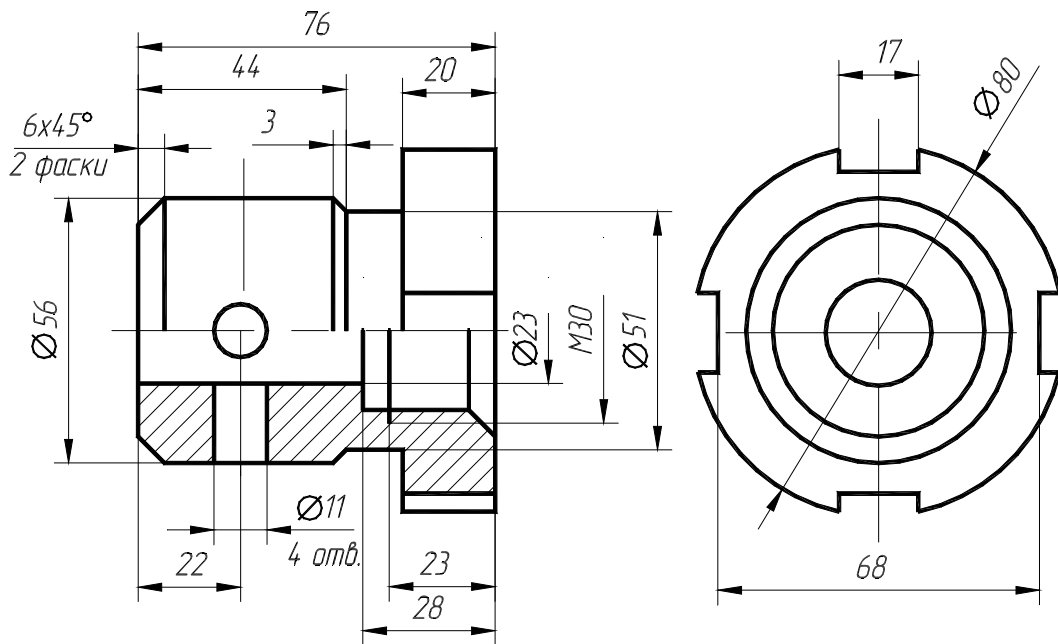
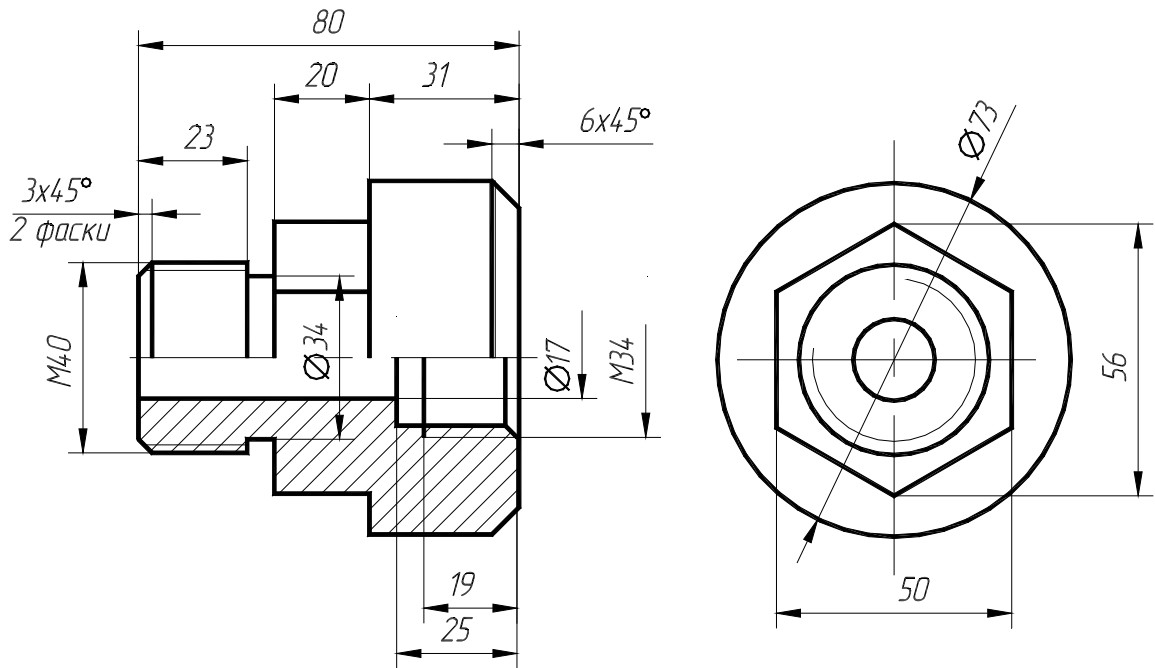


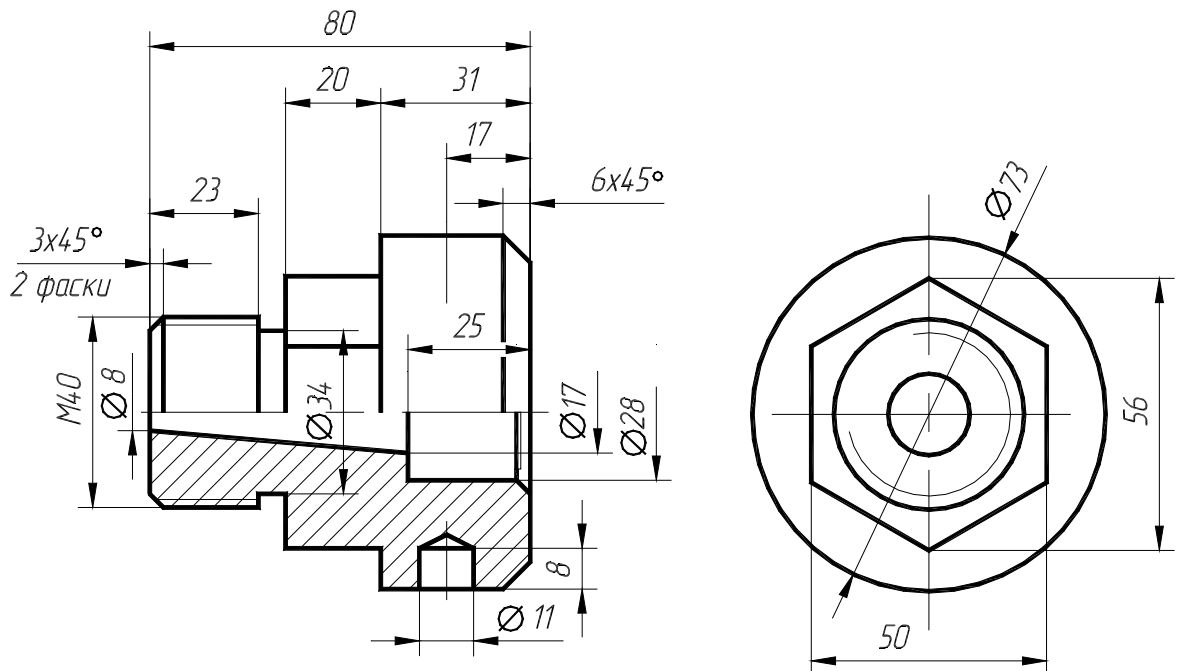
Рисунок В.5 – Варианты задания 9, 10 (деталь типа «втулка»)

Рисунок В.6 – Варианты задания 11, 12 (деталь типа «втулка»)

11



12



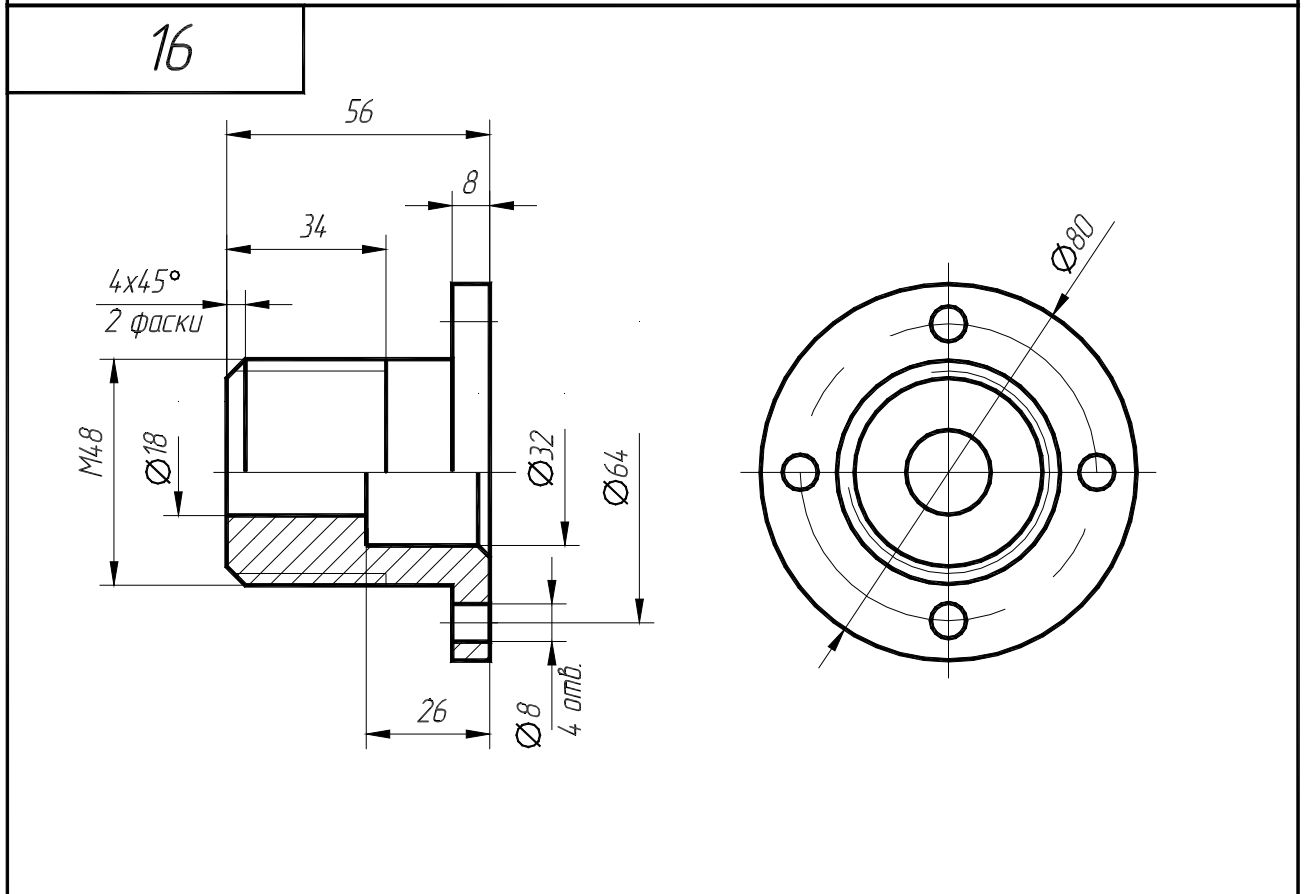
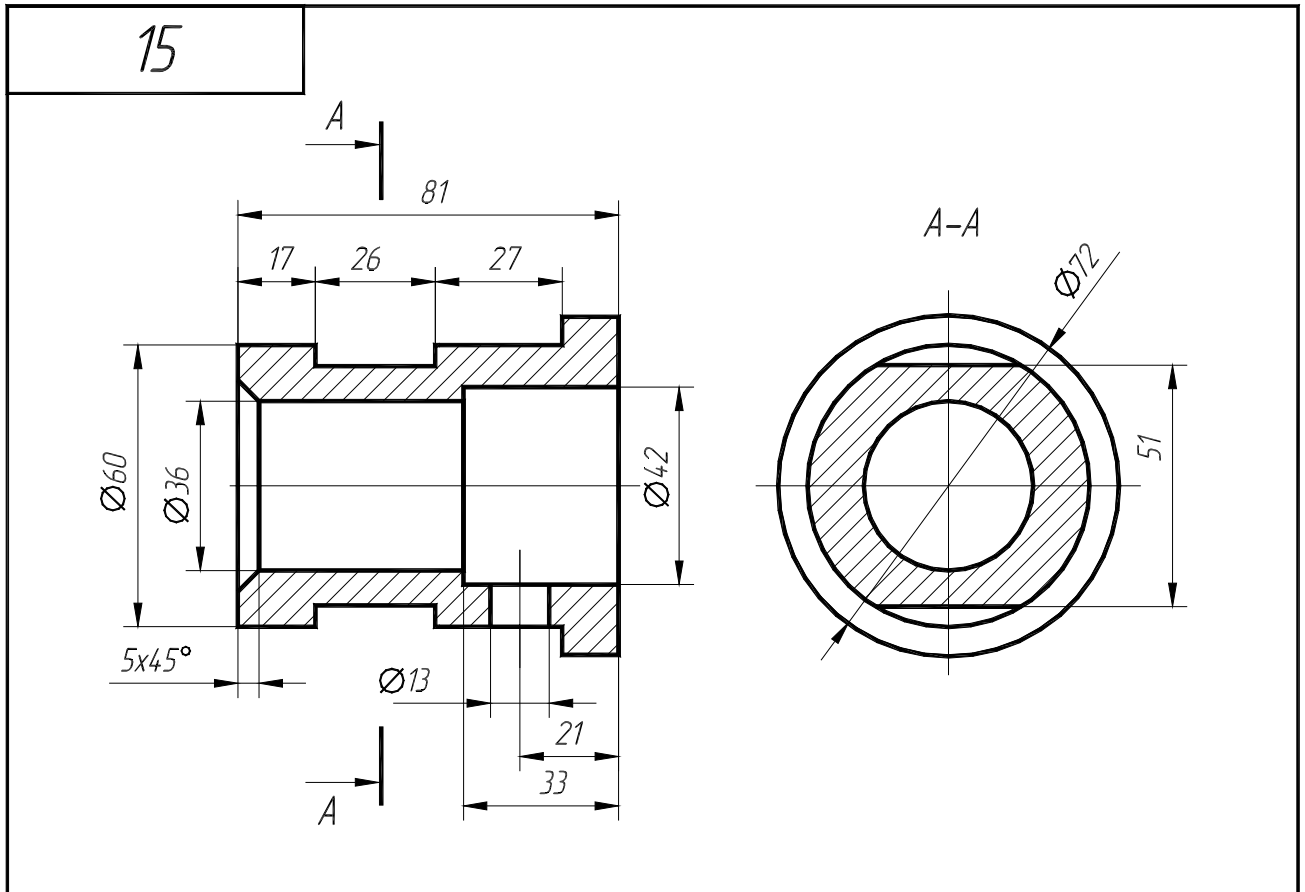


Рисунок В.8 – Варианты задания 15, 16 (деталь типа «втулка»)

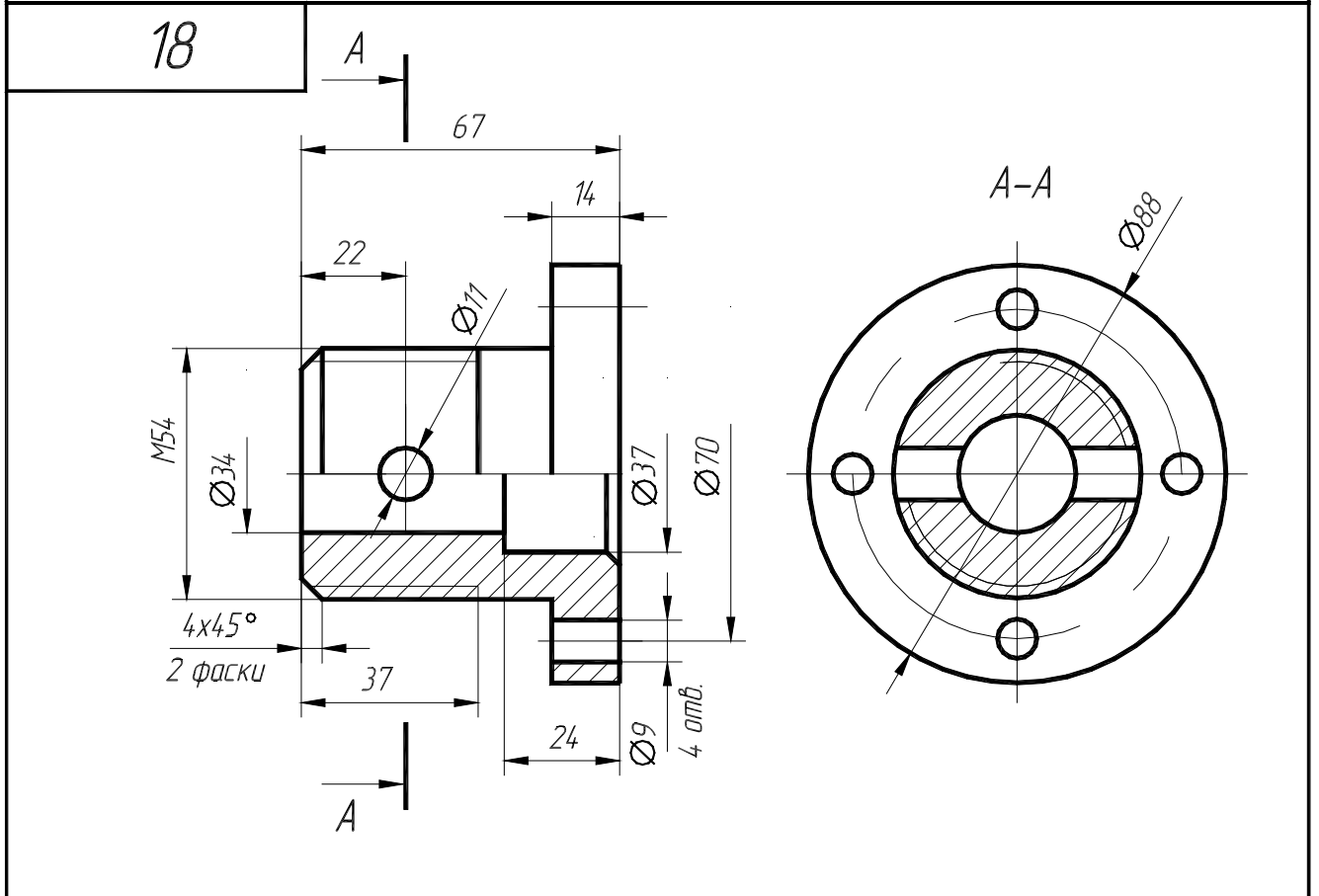
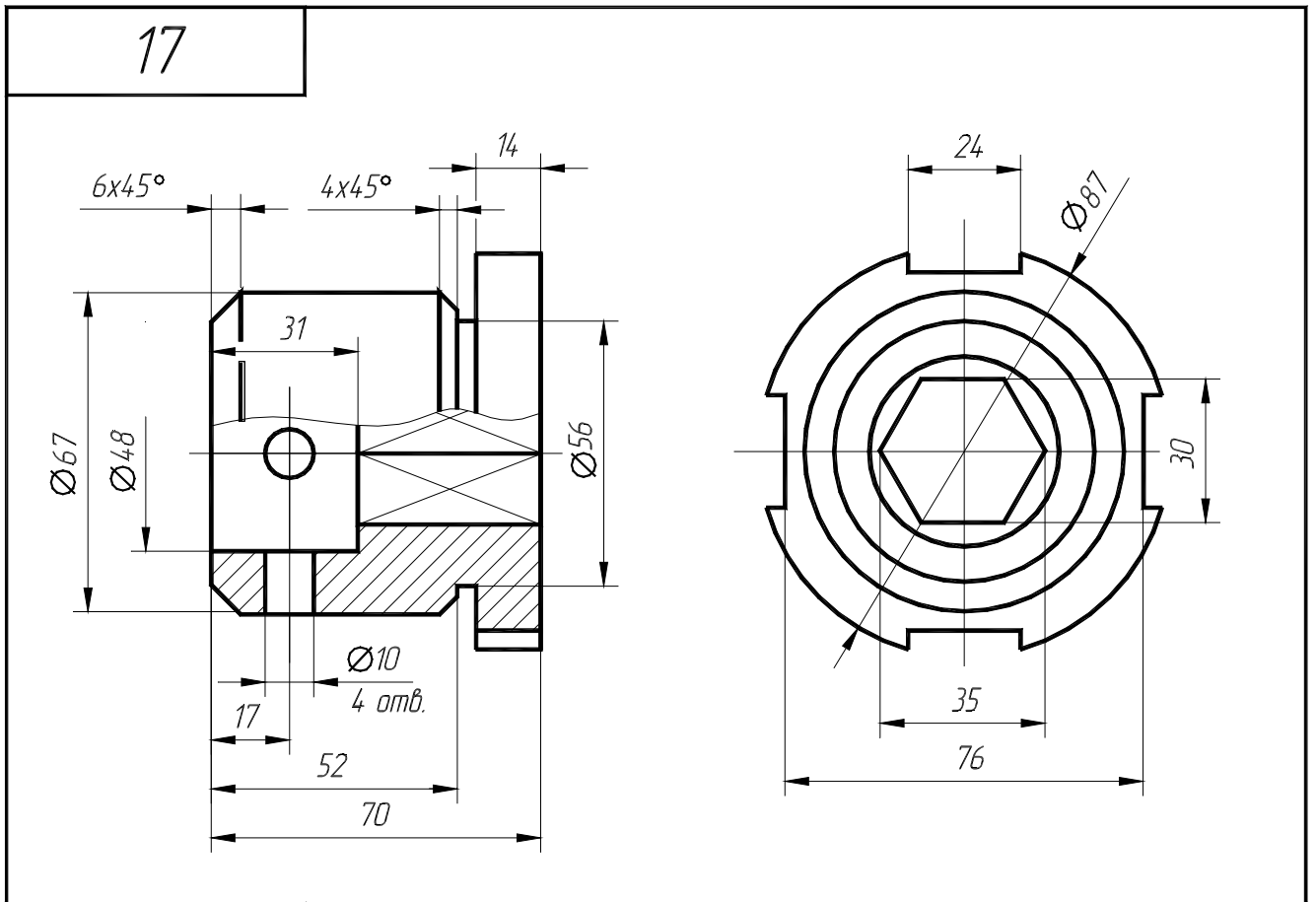
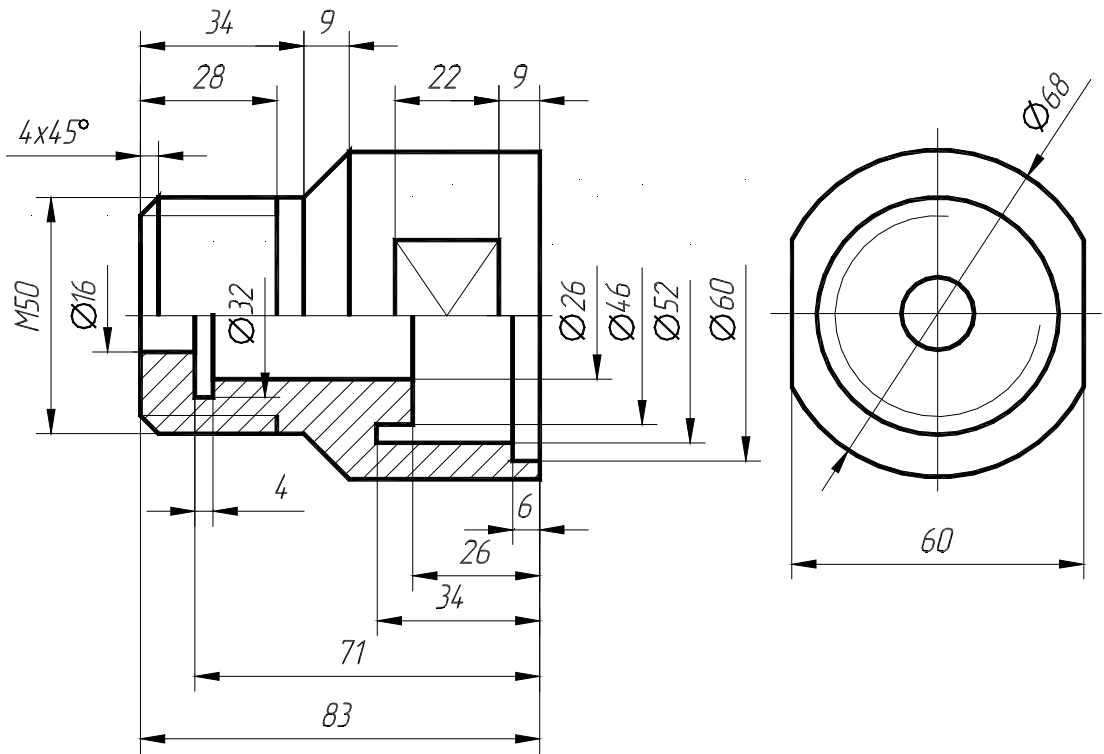


Рисунок В.9 – Варианты задания 17, 18 (деталь типа «втулка»)

19



20

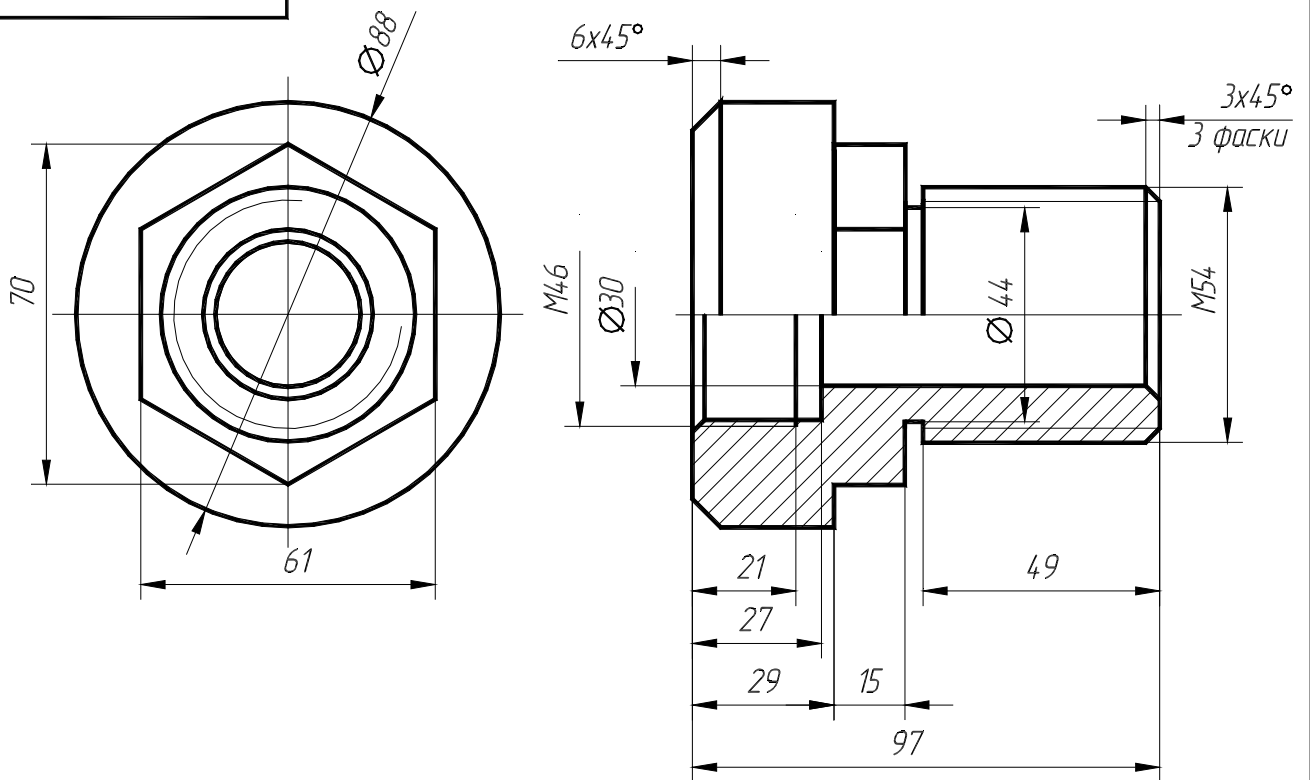


Рисунок В.10 – Варианты задания 19, 20 (деталь типа «втулка»)

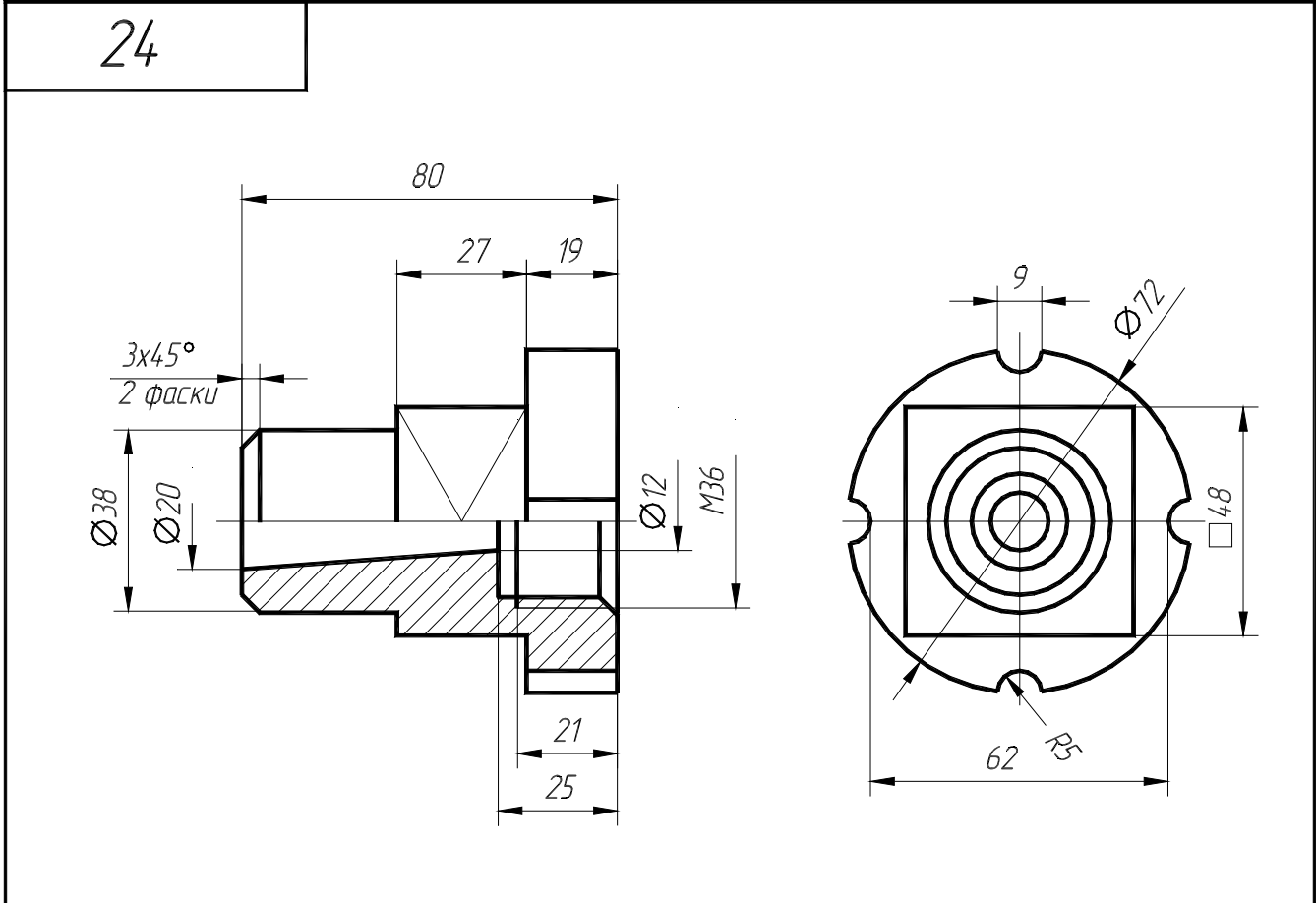
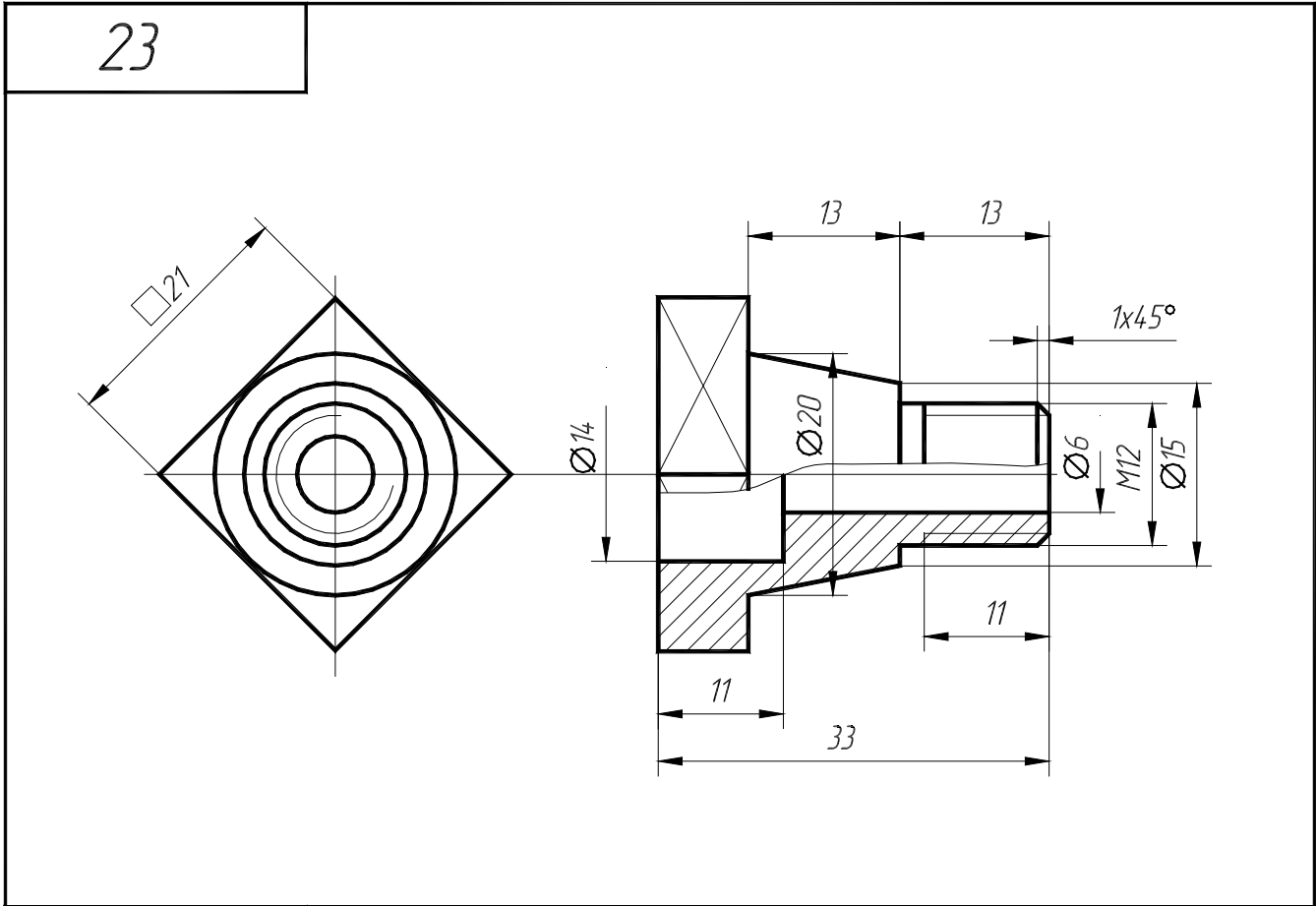
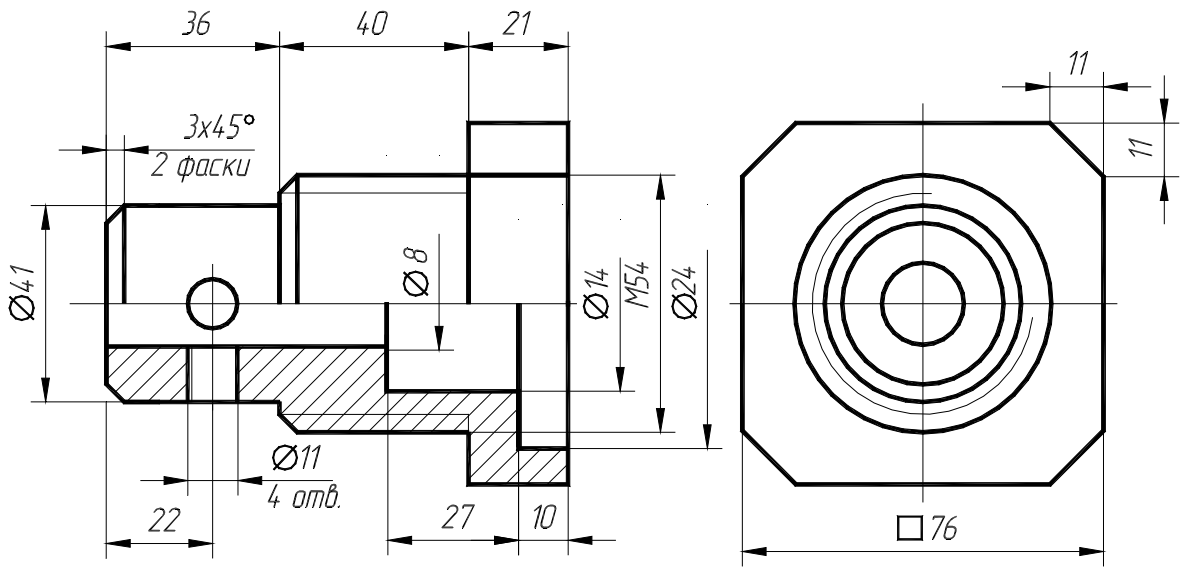


Рисунок В.12 – Варианты задания 23, 24 (деталь типа «втулка»)

25



26

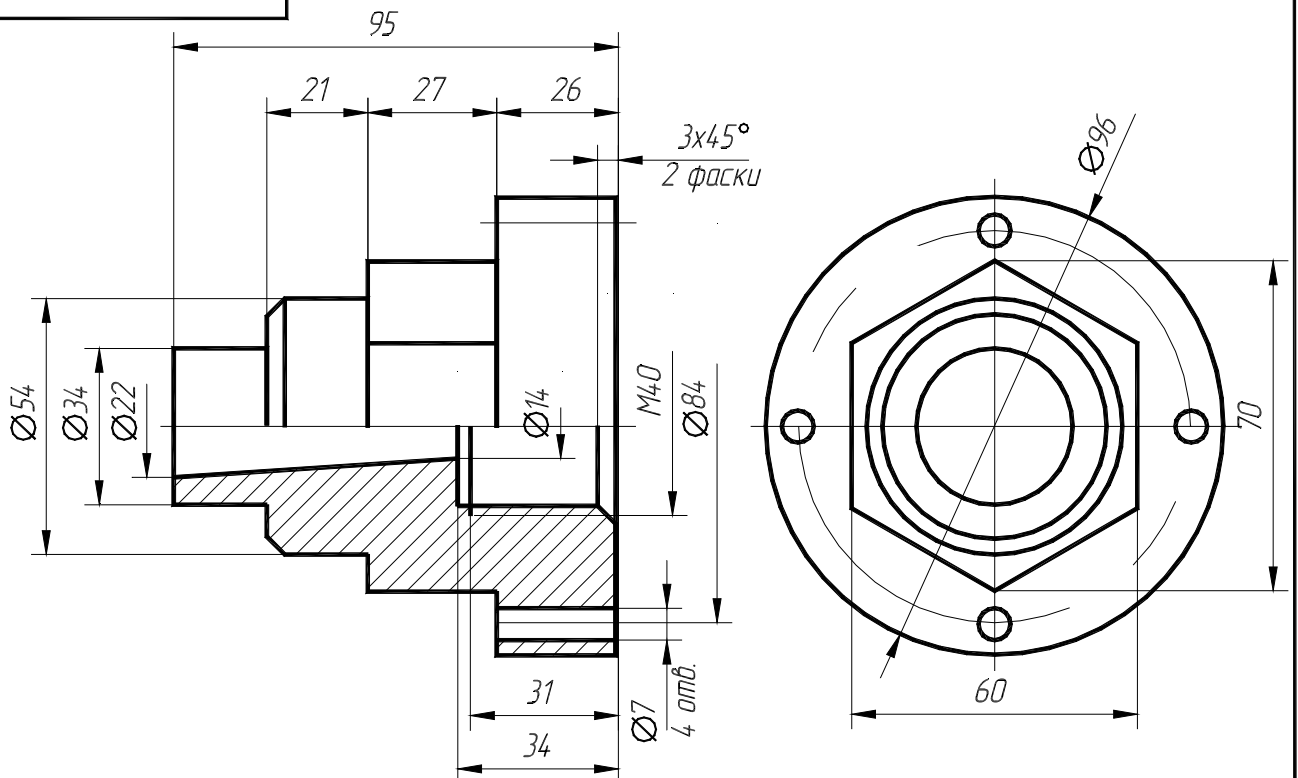
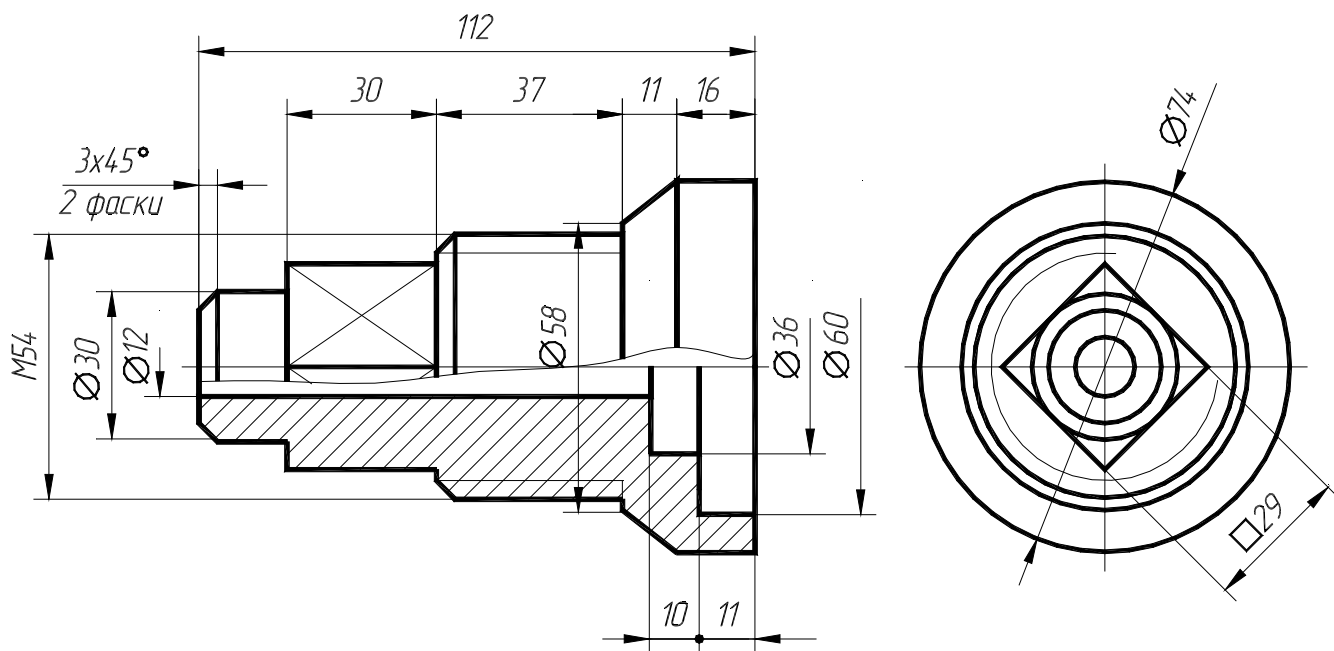


Рисунок В.13 – Варианты задания 25, 26 (деталь типа «втулка»)

27



28

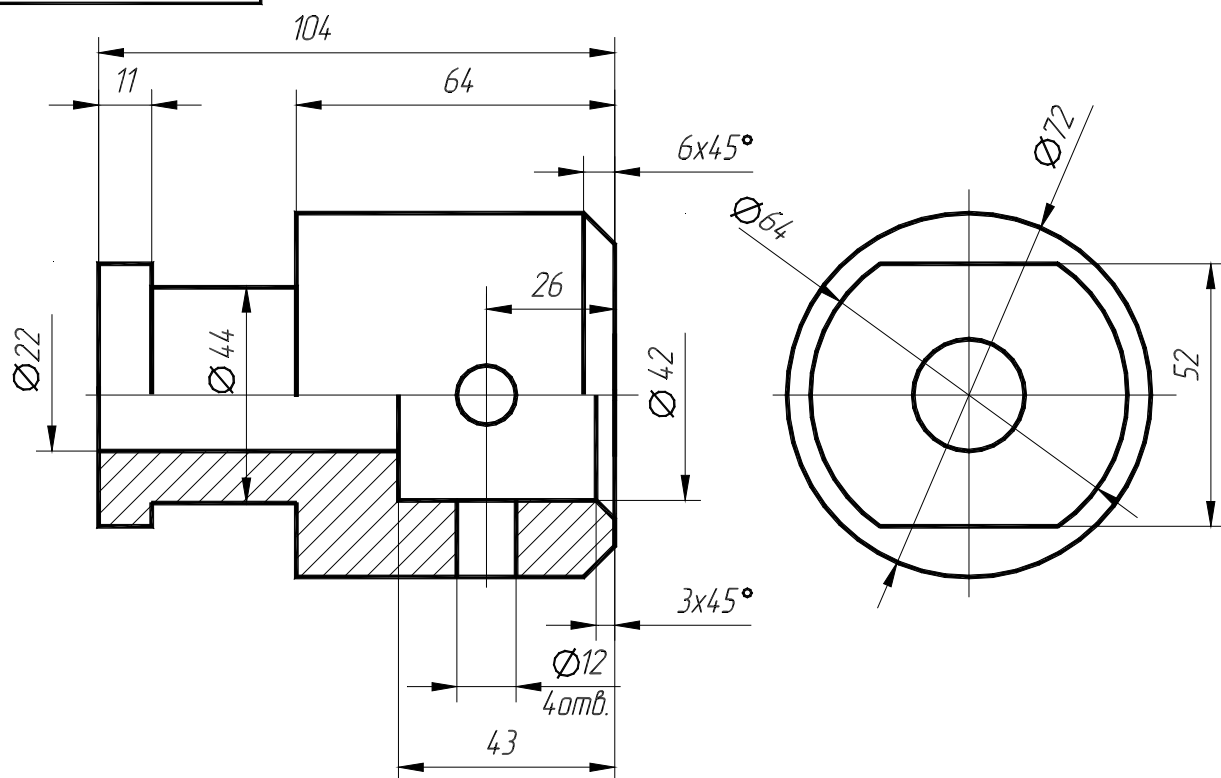
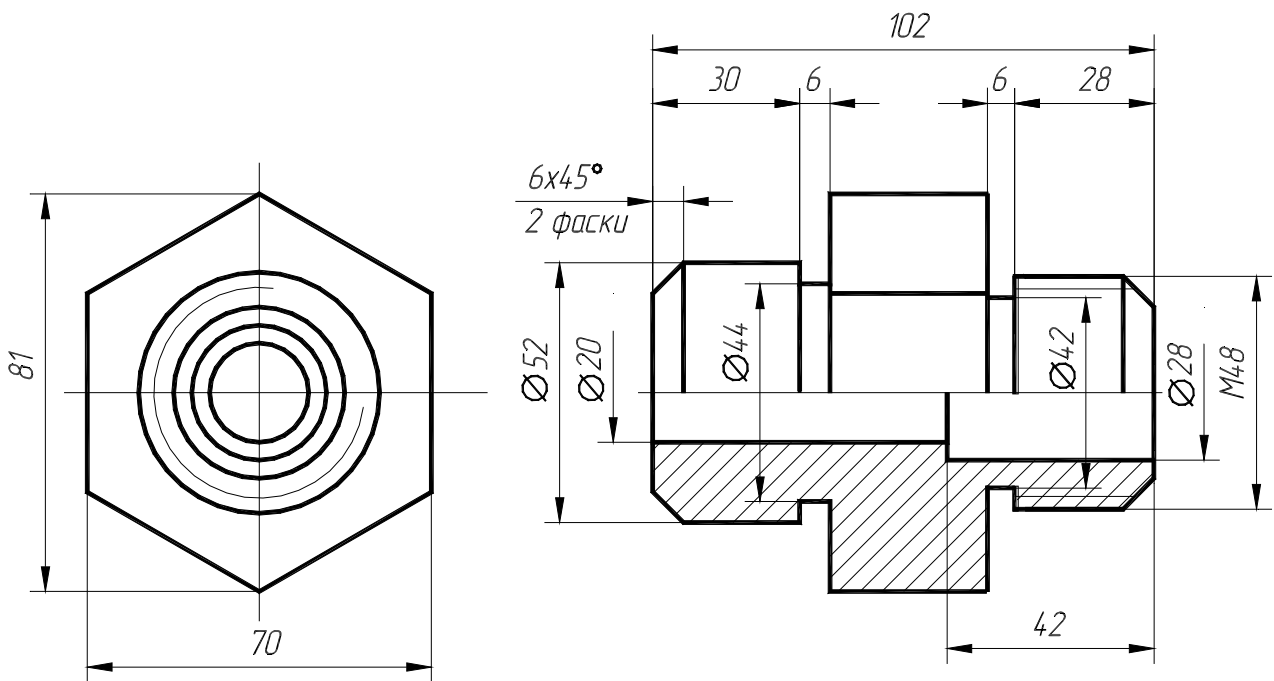


Рисунок В.14 – Варианты задания 27, 28 (деталь типа «втулка»)

29



30

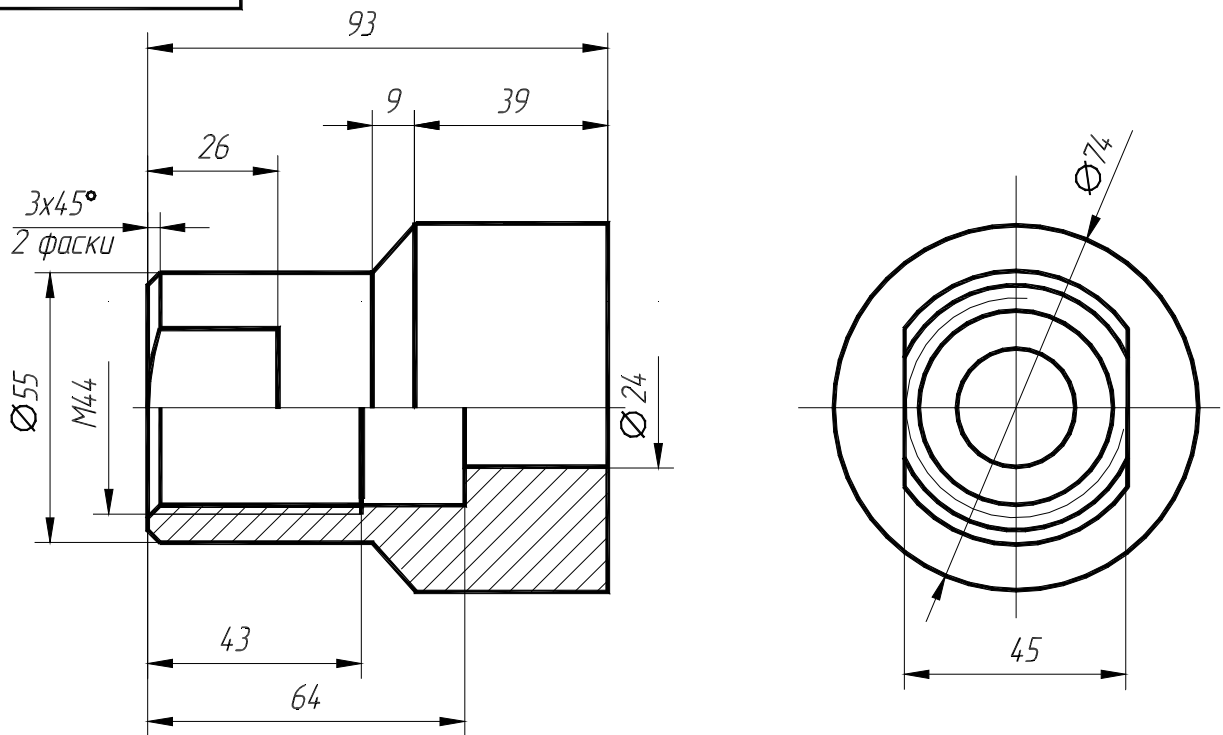


Рисунок В.15 – Варианты задания 29, 30 (деталь типа «втулка»)

Приложение Г
(обязательное)

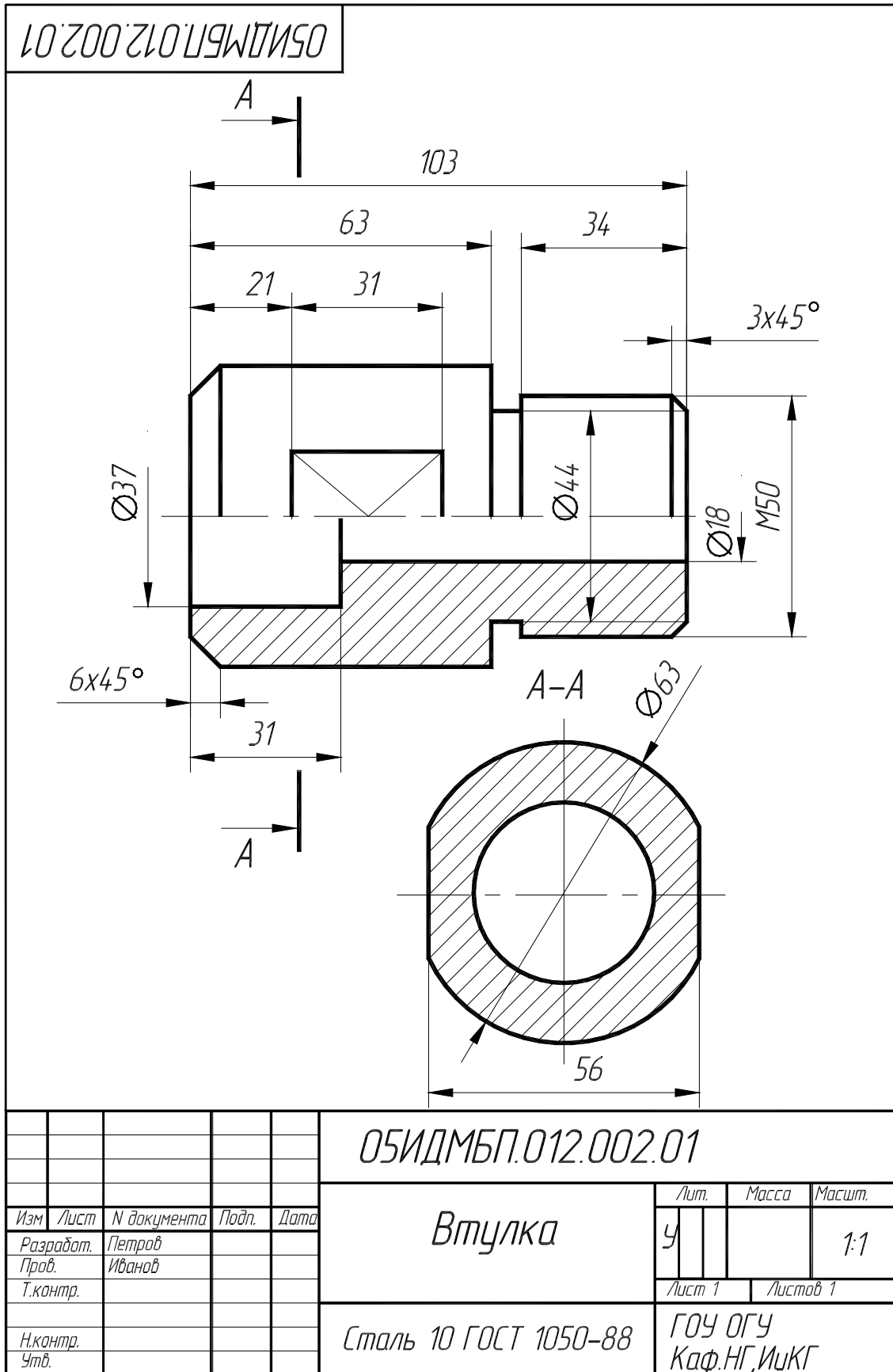


Рисунок Г.1 – Образец выполнения задания (деталь типа «втулка»)