

ВЕКТОРНАЯ ДИАГРАММА ДЛЯ СЛУЧАЯ ЗАМЫКАНИЯ НА ЗЕМЛЮ ОДНОГО ИЗ ТРЁХ ПРОВОДОВ ТРЁХФАЗНОЙ СЕТИ С ИЗОЛИРОВАННОЙ НЕЙТРАЛЬЮ

**Саликов М.П., канд. техн. наук, доцент,
Ямансарин И.И. канд. техн. наук, Еремеев И.К.
Оренбургский государственный университет**

Трёхфазные сети с изолированной нейтралью при напряжении до 1000 В при эксплуатации обеспечивают снижение уровня опасности при условии отключения сети при замыкании одного из проводов на землю. При напряжении выше 1000 В их использование повышает уровень надёжности электроснабжения, поскольку электрический ток замыкания на землю невелик и не является током короткого замыкания. До 1000 В- это сети рудников, в т.ч. соляных, шахт, строительных площадок, торфоразработок и т. д. Выше 1000 В - это распределительные сети напряжением 6, 10 и 35 кВ.

Если электрические ёмкости каждого из трёх проводов такой сети относительно земли и активные сопротивления изоляции проводов одинаковы, то электрические напряжения между проводами и землёй также одинаковы и являются фазными напряжениями. При не симметрии сопротивлений напряжения между проводами и землёй становятся отличными от фазного.

При глухом замыкании одного из проводов на землю, т.е. близком к нулю переходном сопротивлении между проводом и электротехнической землёй напряжения между исправными проводами и землёй увеличиваются до линейного, а напряжение между неисправным проводом и землёй уменьшается до нуля. Принципиальная схема и векторная диаграмма напряжений при замыкании на землю одного провода сети с изолированной нейтралью показана на с. 106, рис. 9.16 [2], являющейся в настоящее время основным учебником для студентов специальности «Электроснабжение промышленных предприятий и городов».

Для наглядности схема и диаграмма воспроизведены на нижеприведённом рис. 1.

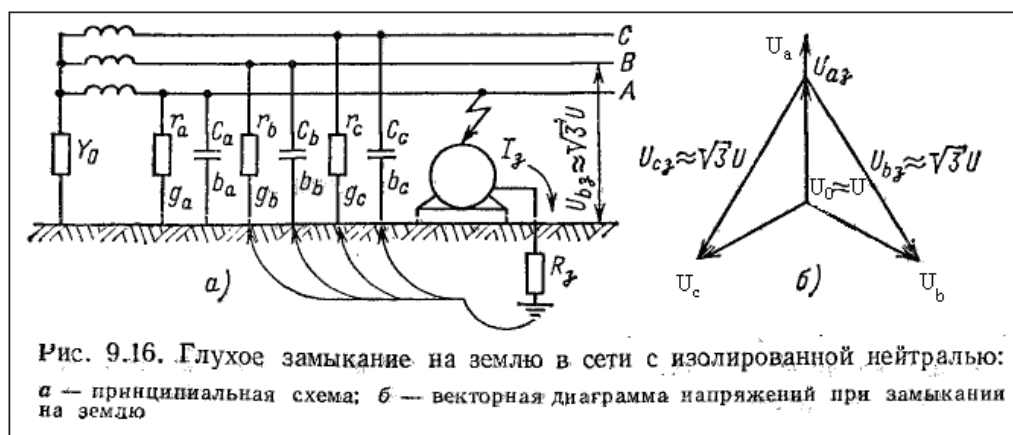


Рисунок 1-Схема и векторная диаграмма

Между тем, на рис. 9.16 показана трёхпроводная сеть с заземлённой нейтралью. Нейтраль заземлена резистором Y_0 . Сети же с изолированной нейтралью показаны в [1] на рис. 9.15. На схеме 9.16 показано лишь напряжение U_{b3} , но не показано напряжение U_{c3} . А на векторной диаграмме показаны оба напряжения. На векторной диаграмме напряжение U_a равно сумме двух векторов и эта сумма значительно превышает другие фазные напряжения. Напряжение между фазой А и электротехнической землёй U_{a3} (по ПУЭ [2] «зоной нулевого потенциала») оказалось равным U_ϕ и составляющим более половины напряжения U_a , чего не может быть. Под глухим замыканием на землю считают непосредственное металлическое соединения провода сети с заземлителем, электрическое сопротивление которого составляет единицы Ом. Падение напряжения на таком заземлителе в сети с изолированной нейтралью от тока замыкания на землю в единицы ампер составит единицы вольт.

Для разрешения вышеизложенного противоречия была создана физическая модель, электрическая схема которой показана на рис.2.

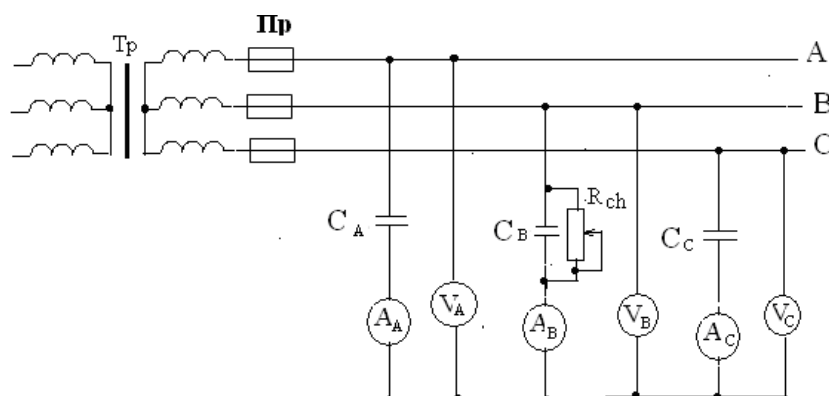


Рисунок 2-электрическая схема

Напряжение модели сети в целях безопасности снижено трансформатором Тр. Роль сопротивления цепи заземлителя или тела

человека, его обуви и т.д. выполнял переменный резистор. По результатам исследования физической модели построена векторная диаграмма, представленная на рис. 3. На диаграмме показано положение точек с нулевым потенциалом, т.е. потенциалом земли при изменении R_{ch} . Точки соединены линией. На электрической схеме физической модели это место соединения нижних выводов всех измерительных приборов. Модель учитывает влияние электрической ёмкости между проводом «В» и землёй. Заземлитель или цепь человека включены параллельно этой емкости.

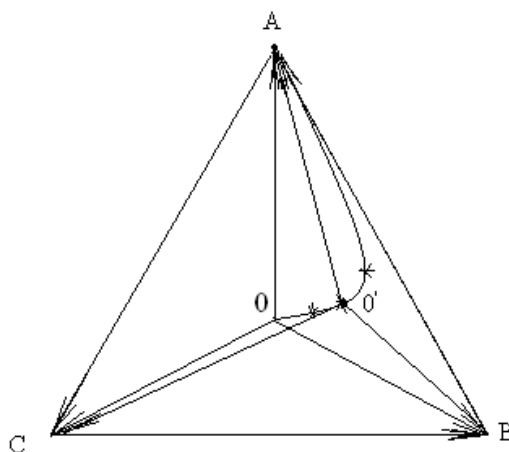


Рисунок 3- векторная диаграмма

Расчёт электрической схемы физической модели целесообразно проводить методом двух узлов. Пример расчёта приведён в [3]. Векторная диаграмма для физической модели, представленной на рис. 3 не противоречит расчёту и оказалась похожей на векторную диаграмму, показанной на стр. 101 [1], но построенной для сети с нейтралью, соединенной с землей через большое сопротивление.

Вывод. Показанные на Рис. 9.16 страницы 106 [1] принципиальная схема и векторная диаграмма не корректны, что требует учёта в лекционном курсе по электробезопасности и устранения в очередном издании учебника.

Список литературы

1. Правила устройства электроустановок (ПУЭ), изд. 7, 2003г.
2. Князевский Б.А. Охрана труда в электроустановках: Б. А. Князевский. - М. : Энергоатомиздат., 1983. - 336 с.
3. Бессонов Л.А. Теоретические основы электротехники. Электрические цепи. / Л.А. Бессонов. – М.: Высш. школа, 1978. – 528 с.