

Министерство образования и науки Российской Федерации
Федеральное агентство по образованию

Государственное образовательное учреждение
высшего профессионального образования
«Оренбургский государственный университет»

Кафедра технологии машиностроения,
металлообрабатывающих станков и комплексов

К.В. Марусич

НОРМИРОВАНИЕ ТОЧНОСТИ В МАШИНОСТРОЕНИИ

Методические указания
к курсовой работе

Рекомендовано к изданию Редакционно – издательским советом
Государственного образовательного учреждения
высшего профессионального образования
«Оренбургский государственный университет»

Оренбург
ИПК ГОУ ОГУ
2010

УДК 62-187(07)
ББК 34.41я7
М29

Рецензент – доцент, кандидат технических наук В.Н. Михайлов

М 29 **Марусич К.В.**
Нормирование точности в машиностроении: методические указания к курсовой работе / К.В. Марусич; Оренбургский гос. ун-т. – Оренбург: ОГУ, 2010. – 75 с.

В методических указаниях представлены основные методические материалы для выполнения курсовой работы по дисциплине «Нормирование точности в машиностроении».

Рассматриваются вопросы нормирования точности гладких цилиндрических, шпоночных и шлицевых соединений. Содержатся основные справочные материалы.

Методические указания предназначены для выполнения курсовой работы по дисциплине «Нормирование точности в машиностроении» для студентов всех форм обучения по специальности 220301 – Автоматизация технологических процессов и производств.

УДК 62-187(07)
ББК 34.41я7

© Марусич К.В., 2010
© ГОУ ОГУ, 2010

Содержание

Введение.....	5
1 Содержание курсовой работы.....	6
2 Нормирование точности гладких цилиндрических соединений.....	7
2.1 Выбор посадок с зазором.....	8
2.1.1 Назначение посадок с зазором.....	8
2.1.2 Расчет посадок с зазором для подшипников жидкостного трения.....	8
2.1.3 Применение посадок с зазором.....	14
2.2 Выбор переходных посадок.....	16
2.2.1 Назначение переходных посадок.....	16
2.2.2 Расчет переходных посадок на вероятность получения натягов и зазоров.....	18
2.2.3 Применение переходных посадок.....	22
2.3 Выбор посадок с натягом.....	23
2.3.1 Назначение посадок с натягом.....	23
2.3.2 Расчет посадок с натягом.....	24
2.3.3 Применение посадок с натягом.....	29
3 Нормирование точности шпоночных соединений.....	31
4 Нормирование точности прямобочных шлицевых соединений.....	36
Список использованных источников.....	45
Приложение А Пример оформления титульного листа курсовой работы.....	46
Приложение Б Примеры оформления графической части курсовой работы.....	47

Приложение В Таблица предельных отклонений отверстий и валов при номинальных размерах от 1 до 500 мм (по ГОСТ 25347 – 82).....	52
Приложение Г Предельные зазоры в посадках с зазором при размерах от 1 до 500 мм (по ГОСТ 25347 – 82).....	65
Приложение Д Предельные натяги в посадках при размерах от 1 до 500 мм (по ГОСТ 25347 – 82).....	71

Введение

Нормирование, точность, стандартизация, взаимозаменяемость – термины, дополняющие друг друга. Для обеспечения взаимозаменяемости деталей, узлов, механизмов необходимо сначала установить (нормировать), а затем и обеспечить параметры (в том числе и точностные), определяющие нормальное функционирование этих деталей в узле, узла – в механизме, механизма – в технической системе. Без этих понятий, без их применения на практике сегодня невозможны развитие техники, разработки и изготовления качественной продукции, ее эксплуатация и в конечном счете утилизация без ущерба окружающей среде и нашему здоровью.

Современная техника и перспективы ее развития, постоянно повышающие требования к качеству изделий предопределяют необходимость получения и использования знаний, которые являются базовыми – основными для всех специалистов, работающих и на этапе проектирования конструкции, и на этапе ее изготовления, и на этапе эксплуатации вне зависимости от ведомственной принадлежности. Эти значения будут востребованы в машиностроении, авиастроении, станкостроении и других отраслях промышленности.

Данные методические указания предназначены для оказания помощи студентам при выполнении курсовой работы по дисциплине «Нормирование точности в машиностроении». В них приводится общая последовательность и методика выполнения каждого из этапов работы. В методических указаниях содержатся требования к выполнению основных разделов работы. Кроме рекомендаций методического характера имеется большой объем справочных данных.

Курсовая работа по нормированию точности в машиностроении имеет целью закрепить теоретические знания, полученные при изучении курса: «Нормирование точности в машиностроении» и ряда других дисциплин. Выполнение курсовой работы способствует выработке навыков нормирования основных точностных параметров типовых поверхностей деталей машин и механизмов.

1 Содержание курсовой работы

Курсовая работа выполняется в следующем объеме: пояснительная записка (ПЗ) 15 - 20 страниц и 5 листов графических материалов формата А3.

ПЗ содержит структурные элементы:

- титульный лист (приложение А);
- задание на курсовую работу;
- аннотация;
- содержание;
- введение;
- расчет и выбор посадки с гарантированным зазором для подшипника жидкостного трения;
- расчет переходной посадки на вероятность получения натягов и зазоров;
- расчет и выбор посадки с гарантированным натягом для гладкого цилиндрического соединения;
- выбор посадок для шпоночного соединения;
- выбор посадки для шлицевого соединения;
- заключение;
- список использованных источников.

Перечень графического материала:

- 1) соединение деталей по посадке с зазором;
- 2) соединение деталей по переходной посадке;
- 3) соединение деталей по посадке с натягом;
- 4) соединение шпоночное;
- 5) соединение шлицевое.

Примеры оформления графической части курсовой работы представлены в приложении Б. Изложение материала в ПЗ должно быть кратким, логичным, последовательным. Все принимаемые решения должны быть обоснованными. В ПЗ должны быть приведены все необходимые расчеты, схемы, рисунки, графики, поясняющие содержание записки. Оформление материала ПЗ должно соответствовать требованиям СТП 101-00 [1].

2 Нормирование точности гладких цилиндрических соединений

Гладкие цилиндрические соединения по назначению разделяют на подвижные и неподвижные. Основное требование, предъявляемое к ответственным подвижным соединениям, – создание между валом и отверстием наименьшего гарантированного зазора, а для прецизионных соединений, кроме того, точное центрирование и равномерное вращение вала. Основное требование, предъявляемое к неподвижным соединениям (разъемным и неразъемным), – обеспечение точного центрирования деталей и передача в процессе длительной эксплуатации заданного крутящего момента или осевой силы благодаря гарантированному натягу или дополнительному креплению деталей шпонками, стопорными винтами и т.п. Обеспечение наибольшей долговечности – общее требование ко всем соединениям деталей машин и приборов.

Чтобы обеспечить минимально необходимое, но достаточное в соответствии с эксплуатационными требованиями число посадок, разработана система допусков и посадок. Системой допусков и посадок называется закономерно построенная совокупность допусков и посадок, оформленная в виде стандартов. Использование стандартных допусков и посадок обеспечивает взаимозаменяемость деталей и делает возможной стандартизацию режущего и измерительного инструмента. Единая система допусков и посадок (ЕСДП) разработана в соответствии с рекомендациями международной организации по стандартизации ИСО и оформлена в виде стандартов ГОСТ 25346–89 «Единая система допусков и посадок. Общие положения, ряды допусков и основных отклонений» и ГОСТ 25347–82 «Единая система допусков и посадок. Поля допусков и рекомендуемые посадки». Она распространяется на сопрягаемые гладкие цилиндрические элементы и элементы, ограниченные параллельными плоскостями. Таблица предельных отклонений отверстий и валов при номинальных размерах от 1 до 500 мм (по ГОСТ 25347–82) представлена в приложении В.

В зависимости от взаимного расположения полей допусков отверстия и вала различают посадки трех типов: с зазором, натягом и переходные.

2.1 Выбор посадок с зазором

2.1.1 Назначение посадок с зазором

Посадки с зазором предназначены для подвижных и неподвижных соединений деталей. В подвижных соединениях зазор служит для обеспечения свободы перемещения, размещения слоя смазки, компенсации температурных деформаций, а также компенсации отклонений формы и расположения поверхностей, погрешности сборки и др. Для наиболее ответственных соединений, которые должны работать в условиях жидкостного трения, зазоры подсчитываются на основе гидродинамической теории трения. В случаях, когда допускается работа в условиях полужидкостного, полусухого и сухого трения, выбор посадок чаще всего производится по аналогии с посадками известных и хорошо работающих соединений.

В неподвижных соединениях посадки с зазором применяются для обеспечения беспрепятственной сборки деталей (в особенности сменных). Их относительная неподвижность обеспечивается дополнительным креплением шпонками, винтами, болтами, штифтами и т.п. Выбор посадки для неподвижного соединения производится таким образом, чтобы наименьший зазор обеспечивал компенсацию отклонений формы и расположения сопрягаемых поверхностей, если они не ограничиваются полями допусков размеров этих поверхностей. Кроме того, наименьший зазор должен включать, если это необходимо, запас на регулирование взаимного расположения деталей в сборке, их центрирование и т.п., а также запас на свободное вхождение одной детали в другую, что особенно важно в условиях автоматической сборки [2].

2.1.2 Расчет посадок с зазором для подшипников жидкостного трения

В подшипниках скольжения жидкостная смазка возможна лишь в определенном диапазоне диаметральных зазоров, ограниченном наименьшим $[S_{min}]$, m и наи-

большим $[S_{max}]$, m функциональными зазорами. Данным зазорам соответствует минимальная толщина масляного слоя $[h_{min}]$, m . Примерный график зависимости толщины масляного слоя от величины зазора приведен на рисунке 2.1.

Максимальная толщина масляного слоя h' обеспечивается при зазоре, называемом оптимальным – S_{opt} .

Условия подбора посадки после определения наименьшего $[S_{min}]$ и наибольшего $[S_{max}]$ функциональных зазоров следующие:

$$S_{min.табл} \geq [S_{min}], \quad (2.1)$$

$$S_{max.табл} < [S_{max}] - 2 \cdot (R_{z1} + R_{z2}) \approx [S_{max}] - 8 \cdot (R_{a1} - R_{a2}), \quad (2.2)$$

$$S_{cp.табл} \approx S_{opt} \text{ (не строго обязательно)}, \quad (2.3)$$

где $S_{min.табл}$ – наименьший табличный зазор, $мкм$;

$S_{max.табл}$ – наибольший табличный зазор, $мкм$;

$S_{cp.табл}$ – средний табличный зазор, $мкм$;

R_{z1} и R_{z2} , R_{a1} и R_{a2} – шероховатость поверхности вала и втулки, $мкм$.

Расчет посадки с зазором для подшипника жидкостного трения производится следующим образом:

1) определение среднего давления в подшипнике p , $Па$ по формуле

$$p = \frac{F_r}{l \cdot d_n}, \quad (2.4)$$

где F_r – радиальная нагрузка, H ;

l – длина контакта, $м$;

d_n – номинальный диаметр, $м$;

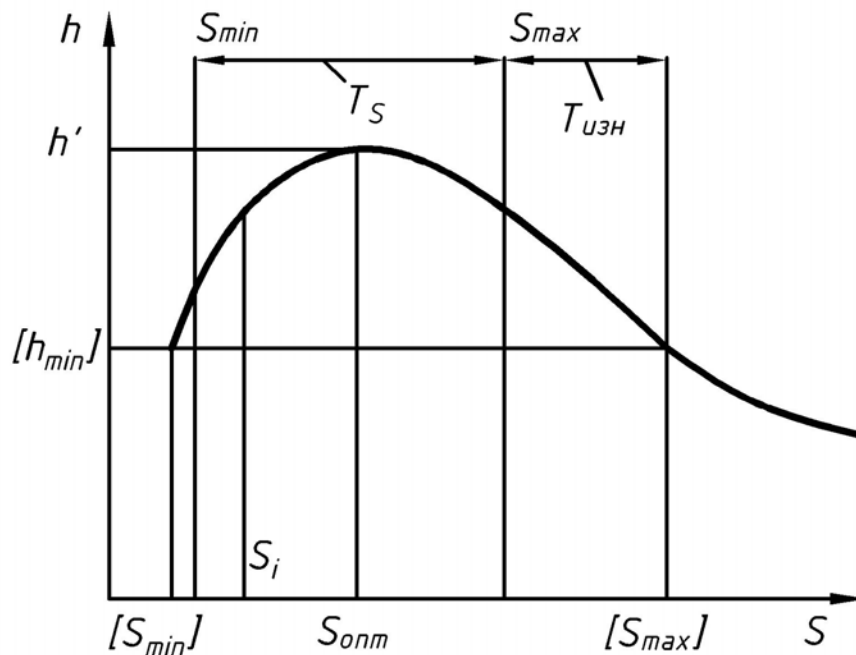


Рисунок 2.1 – Зависимость толщины масляного слоя от величины зазора

2) определение минимальной допускаемой толщины масляного слоя $[h_{min}]$, м, при которой обеспечивается жидкостное трение, по формуле

$$[h_{min}] = k \cdot (R_{z1} + R_{z2} + \gamma_D), \quad (2.5)$$

где R_{z1} и R_{z2} – шероховатости, соответственно охватывающей и охватываемой поверхности, м;

$k \geq 2$ - коэффициент запаса надежности по толщине масляного слоя, k принимается равным 2;

$\gamma_D = 2...3$ мкм – добавка на неразрывность масляного слоя, принимается $3 \cdot 10^{-6}$ м;

3) расчет значения коэффициента A_h , вычисляем по формуле

$$A_h = \frac{2 \cdot [h_{\min}]}{d_n \sqrt{\frac{\mu \cdot \omega}{p}}}, \quad (2.6)$$

где μ – динамическая вязкость смазки при $t_{\text{раб}} = 50$ °С, Па·с;

ω – угловая скорость, рад/с;

4) по найденному значению A_h , используя рисунок 2.2 или таблицу 2.1 (при данном отношении l/d_n) минимальный относительный эксцентриситет χ_{\min} , при котором толщина масляного слоя равна $[h_{\min}]$.

По найденному значению χ_{\min} рассчитывается минимальный допускаемый зазор $[S_{\min}]$ по формуле

$$[S_{\min}] = \frac{2 \cdot [h_{\min}]}{1 - \chi_{\min}}. \quad (2.7)$$

Если величина χ_{\min} оказывается меньше 0,3, то для определения $[S_{\min}]$ поступают следующим образом:

а) определяется по рисунку 2.2 или таблице 2.1 значение A при заданном отношении l/d_n и $\chi = 0,3$ (A_χ);

б) рассчитывают минимальный допускаемый зазор $[S_{\min}]$, по формуле

$$[S_{\min}] = 2,857 [h_{\min}] \frac{A_\chi}{A_h}; \quad (2.8)$$

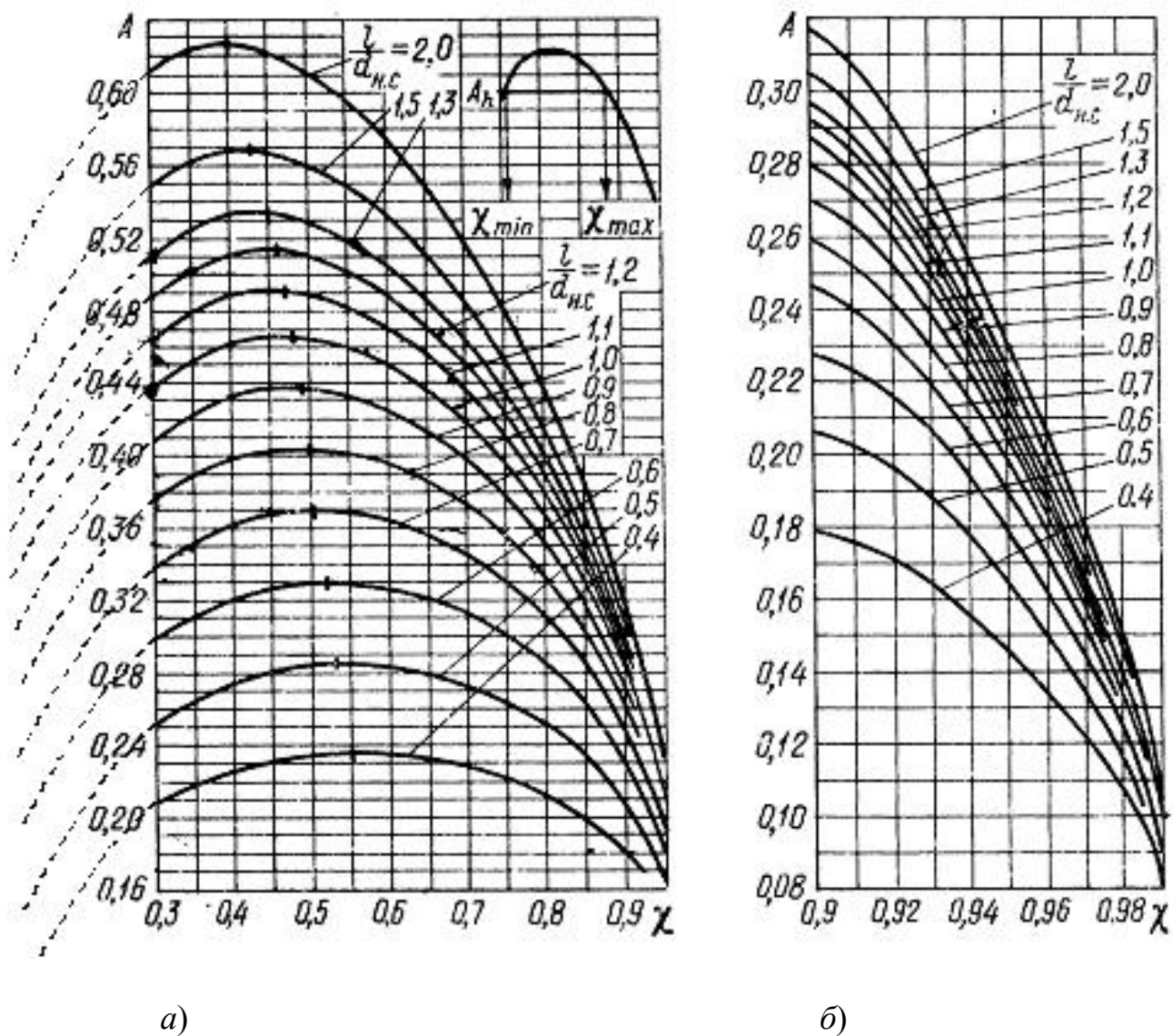


Рисунок 2.2 – Зависимость значения коэффициента от относительного эксцентриситета

5) определение оптимального расчетного зазора $[S_{opt}]$, м по формуле

$$[S_{opt}] = \frac{2 \cdot [h_{min}]}{1 - \chi_{opt}} \cdot \frac{A_{opt}}{A_h}, \quad (2.9)$$

где A_{opt} – максимальное значение A при данном l/d_n ;

χ_{opt} – значение χ , при котором $A_h = A_{opt}$;

Таблица 2.1 – Значения $A = (1 - \chi)\sqrt{C_R}$

χ	Значения $A = (1 - \chi)\sqrt{C_R}$ при l/d_n											
	0,4	0,5	0,6	0,7	0,8	0,9	1,0	1,1	1,2	1,3	1,5	2,0
0,3	0,209	0,255	0,299	0,339	0,375	0,408	0,438	0,464	0,488	0,509	0,547	0,611
0,4	0,225	0,274	0,319	0,360	0,397	0,431	0,461	0,487	0,510	0,531	0,566	0,629
0,5	0,232	0,282	0,327	0,367	0,402	0,434	0,462	0,487	0,508	0,527	0,558	0,609
0,6	0,233	0,281	0,324	0,361	0,394	0,423	0,448	0,469	0,488	0,504	0,531	0,576
0,65	0,230	0,276	0,317	0,352	0,383	0,410	0,433	0,452	0,469	0,484	0,507	0,547
0,7	0,227	0,271	0,310	0,344	0,372	0,396	0,417	0,434	0,450	0,463	0,484	0,518
0,75	0,220	0,262	0,298	0,328	0,351	0,375	0,393	0,408	0,421	0,432	0,450	0,479
0,8	0,208	0,251	0,283	0,310	0,332	0,350	0,367	0,378	0,389	0,398	0,413	0,437
0,85	0,200	0,234	0,261	0,284	0,302	0,317	0,329	0,339	0,347	0,354	0,366	0,384
0,9	0,179	0,206	0,228	0,246	0,259	0,270	0,279	0,286	0,292	0,297	0,305	0,318
0,925	0,169	0,193	0,212	0,226	0,237	0,246	0,253	0,259	0,264	0,268	0,274	0,284
0,95	0,145	0,164	0,178	0,188	0,196	0,202	0,207	0,211	0,215	0,217	0,222	0,229
0,975	0,115	0,127	0,135	0,141	0,146	0,149	0,152	0,154	0,156	0,158	0,160	0,164
0,99	0,081	0,087	0,091	0,095	0,096	0,098	0,100	0,101	0,101	0,102	0,103	0,105

б) по найденному значению A_h , по рисунку 2.2 определяется максимальный относительный эксцентриситет χ_{max} , при котором толщина масляного слоя равна $[h_{min}]$. Затем рассчитывается максимальный допускаемый зазор $[S_{max}]$, м по формуле

$$[S_{max}] = \frac{2 \cdot [h_{min}]}{1 - \chi_{max}}, \quad (2.10)$$

7) по полученным значениям расчетных зазоров $[S_{min}]$ и $[S_{max}]$, подбирается табличная посадка с численными значениями $S_{min \text{ табл.}}$ и $S_{max \text{ табл.}}$, близкими к значениям расчетных. Таблица предельных зазоров в посадках при размерах от 1 до 500 мм (по ГОСТ 25347–82), представлена в приложении Г. Подобранные посадки должны удовлетворять условиям 2.1 – 2.3.

2.1.3 Применение посадок с зазором

Посадки группы H/h характеризуются тем, что минимальный зазор в них равен нулю. Они применяются для пар с высокими требованиями к центрированию отверстия и вала, когда взаимное перемещение вала и отверстия предусматривается при регулировке, а также при малых скоростях и нагрузках.

Посадку $H5/h4$ назначают для соединений с высокими требованиями к точности центрирования и направлению, в которых допускается проворачивание и продольное перемещение деталей при регулировании. Эти посадки используют вместо переходных (в том числе для сменных частей). Для вращающихся деталей их применяют только при малых нагрузках и частотах вращения.

Посадку $H6/h5$ назначают при высоких требованиях к точности центрирования (например, пиноли задней бабки токарного станка, измерительных зубчатых колес при их установке на шпиндели зубоизмерительных приборов).

Посадку $H7/h6$ (предпочтительную) используют при менее жестких требованиях к точности центрирования, например сменных зубчатых колес в станках, корпусов под подшипники качения в станках, автомобилях и других машинах.

Посадку $H8/h7$ (предпочтительную) назначают для центрирующих поверхностей, когда можно расширить допуски на изготовление при несколько пониженных требованиях к соосности.

ЕСДП допускает применение посадок группы H/h , образованных из полей допусков квалитетов 9 – 12 для соединений с низкими требованиями к точности центрирования (например, для посадки шкивов зубчатых колес, муфт и других деталей на вал с креплением шпонкой для передачи крутящего момента, при невысоких требованиях к точности механизма в целом и небольших нагрузках).

Посадки группы H/g ($H5/g4$; $H6/g5$ и $H7/g6$ предпочтительная) имеют наименьший гарантированный зазор из всех посадок с зазором. Их применяют для точных подвижных соединений, требующих гарантированного, но небольшого зазора для обеспечения точного центрирования, например, золотника в пневматических устройствах, шпинделя в опорах делительной головки, в плунжерных парах и т.п.

Посадки группы H/f ($H7/f7$ — предпочтительная, $H8/f8$ и т. п., образованные из полей допусков квалитетов 6, 8 и 9) из всех подвижных посадок наиболее распространены. Например, посадку $H7/f7$ применяют в подшипниках скольжения электродвигателей малой и средней мощности, поршневых компрессорах, в коробках скоростей станков, центробежных насосах, в двигателях внутреннего сгорания и других машинах.

Посадки группы H/e ($H7/e8$, $H8/e8$ — предпочтительные, $H7/e7$ и посадки подобные им, образованные из полей допусков квалитетов 8 и 9) обеспечивают легкоподвижное соединение при жидкостном трении. Их применяют для быстровращающихся валов больших машин. Например, первые две посадки применяют для валов турбогенераторов и электромоторов, работающих с большими нагрузками. Посадки $H9/e9$ и $H8/e8$ применяют для крупных подшипников в тяжелом машиностроении, свободно вращающихся на валах зубчатых колес и других деталей, включаемых муфтами сцепления, для центрирования крышек цилиндров.

Посадки группы *H/d* (*H8/d9*, *H9/d9* — предпочтительные и подобные им посадки, образованные из полей допусков квалитетов 7, 10 и 11) применяют сравнительно редко. Например, посадку *H7/d8* применяют при большой частоте вращения и относительно малом давлении в крупных подшипниках, а также в сопряжении поршень—цилиндр в компрессорах, а посадку *H9/d9* — при невысокой точности механизмов.

Посадки группы *H/c* (*H7/c8* и *H8/c9*) характеризуются значительными гарантированными зазорами. Их применяют для соединений с невысокими требованиями к точности центрирования. Наиболее часто эти посадки назначают для подшипников скольжения (с различными температурными коэффициентами линейного расширения вала и втулки), работающих при повышенных температурах (в паровых турбинах, двигателях, турбокомпрессорах, других машинах, в которых при работе зазоры значительно уменьшаются вследствие того, что вал нагревается и расширяется больше, чем вкладыш подшипника).

2.2 Выбор переходных посадок

2.2.1 Назначение переходных посадок

Переходные посадки предназначены для неподвижных, но разъемных соединений деталей и обеспечивают хорошее центрирование соединяемых деталей. При выборе переходных посадок необходимо учитывать, что для них характерна возможность получения, как натягов, так и зазоров. Натяги, получающиеся в переходных посадках, имеют относительно малую величину и обычно не требуют проверки деталей на прочность, за исключением отдельных тонкостенных деталей. Эти натяги недостаточны для передачи соединением значительных крутящих моментов и усилий. К тому же получение натяга в каждом из собранных соединений без предварительной сортировки деталей не гарантировано. Поэтому переходные посадки при-

меняют с дополнительным креплением соединяемых деталей шпонками, штифтами, винтами и др.

Зазоры, в отдельных случаях получающиеся в переходных посадках, также относительно малы, что предотвращает значительное смещение (эксцентриситет) соединяемых деталей.

Системой допусков и посадок предусматривается несколько типов переходных посадок, различающихся вероятностью получения натягов или зазоров (таблица 2.2). Чем больше вероятность получения натяга, тем более прочной является посадка. Более прочные посадки назначаются для более точного центрирования деталей, при ударных и вибрационных нагрузках, при необходимости обеспечить неподвижное соединение деталей без дополнительного крепления. Однако сборка соединений с более прочными посадками усложняется и требует значительных усилий, поэтому, если ожидается частая разборка и повторная сборка, если соединение труднодоступно для монтажных работ или необходимо избежать повреждения сопрягаемых поверхностей, применяют менее прочные переходные посадки.

Таблица 2.2 – Процент натяга P_N для переходных посадок (при размерах от 1 до 500 мм)

Посадка		Процент натягов P_N , %	Посадка		Процент натягов P_N , %
H5/m4	M5/h4	99,93-99,98	H7/m6	M7/h6	80-85
H5/k4	K5/h4	38-68	H7/k6	K7/h6	24-34
H5/j _s 4	-	0,5-1,0	H7/j6	J7/h6	0,5-4,0
-	J _s 5/h4	3-6	H7/j _s 6	-	0,5-0,6
H6/m5	M6/h5	94-99	-	J _s 7/h6	5-6
H6/k5	K6/h5	38-50	H8/n7	N8/h7	88-93
H6/j5	J6/h5	0,1-2,6	H8/n7	N8/h7	60-71
H6/j _s 5	-	0,5-0,8	H8/k7	K8/h7	24-29
-	J _s 6/h6	4-5	H8/j7	J8/h7	0,6-2,7
H7/n6	N7/h6	99,1-99,6	-	J _s 8/h7	4-5

2.2.2 Расчет переходных посадок на вероятность получения натягов и зазоров

Трудоемкость сборки и разборки соединений с переходными посадками, так же как и характер этих посадок, во многом определяется вероятностью (частностью) получения в них натягов и зазоров.

При расчете вероятности натягов и зазоров обычно исходят из нормального закона распределения размеров деталей при изготовлении. Распределение натягов и зазоров в этом случае также будет подчиняться нормальному закону, а вероятности их получения определяются с помощью интегральной функции вероятности $\Phi(z)$. Закон распределения размеров деталей при изготовлении представлен на рисунке 2.3.

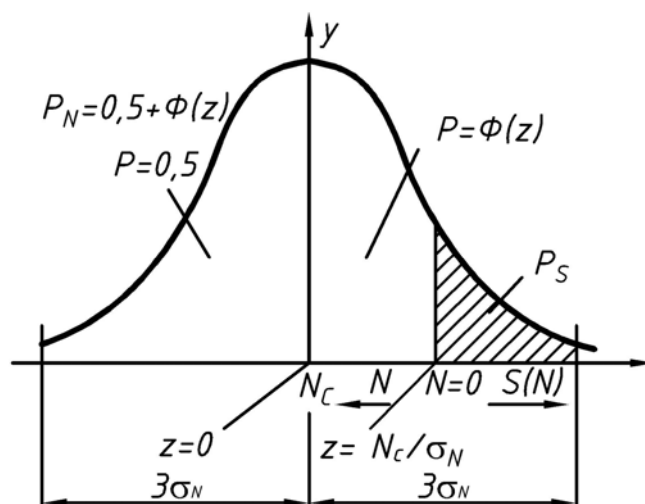


Рисунок 2.3 – Распределение зазоров и натягов при нормальном законе распределения размеров деталей при изготовлении

Для назначенной (подобранной) посадки расчет производится следующим образом:

1) наименьший натяг N_{min} , мкм, вычисляют по формуле

$$N_{min} = ei - ES, \quad (2.11)$$

где ei – нижнее отклонение вала, мкм;

ES – верхнее отклонение отверстия, *мкм*;

2) наибольший натяг N_{max} , *мкм*, вычисляют по формуле

$$N_{max} = es - EI, \quad (2.12)$$

где es – верхнее отклонение вала, *мкм*;

EI – нижнее отклонение отверстия, *мкм*;

3) средний натяг N_c , *мкм*, вычисляют по формуле

$$N_c = \frac{N_{max} + N_{min}}{2}; \quad (2.13)$$

4) допуск размера отверстия T_D , *мкм*, вычисляют по формуле

$$T_D = ES - EI; \quad (2.14)$$

5) допуск размера вала T_d , *мкм*, вычисляют по формуле

$$T_d = es - ei; \quad (2.15)$$

6) вычисляем среднее квадратичное отклонение натяга (зазора) σ_N , *мкм* по формуле

$$\sigma_N = \frac{1}{6} \sqrt{T_D^2 + T_d^2}; \quad (2.16)$$

7) вычисляем предел интегрирования z , по формуле

$$z = \frac{N_c}{\sigma_N}. \quad (2.17)$$

По найденному значению предела интегрирования, определяем значение функции $\Phi(z)$. Значения функции $\Phi(z)$, представлены в таблице 2.3;

8) определив значение функции $\Phi(z)$, рассчитывается вероятность натягов (или процент натягов) и вероятность зазора (или процент зазоров):

а) вероятность натяга P'_N , вычисляют по формулам

$$P'_N = 0,5 + \Phi(z), \text{ если } z > 0, \quad (2.18)$$

$$P'_N = 0,5 - \Phi(z), \text{ если } z < 0. \quad (2.19)$$

б) вероятность зазора P'_S , вычисляют по формулам

$$P'_S = 0,5 - \Phi(z), \text{ если } z > 0, \quad (2.20)$$

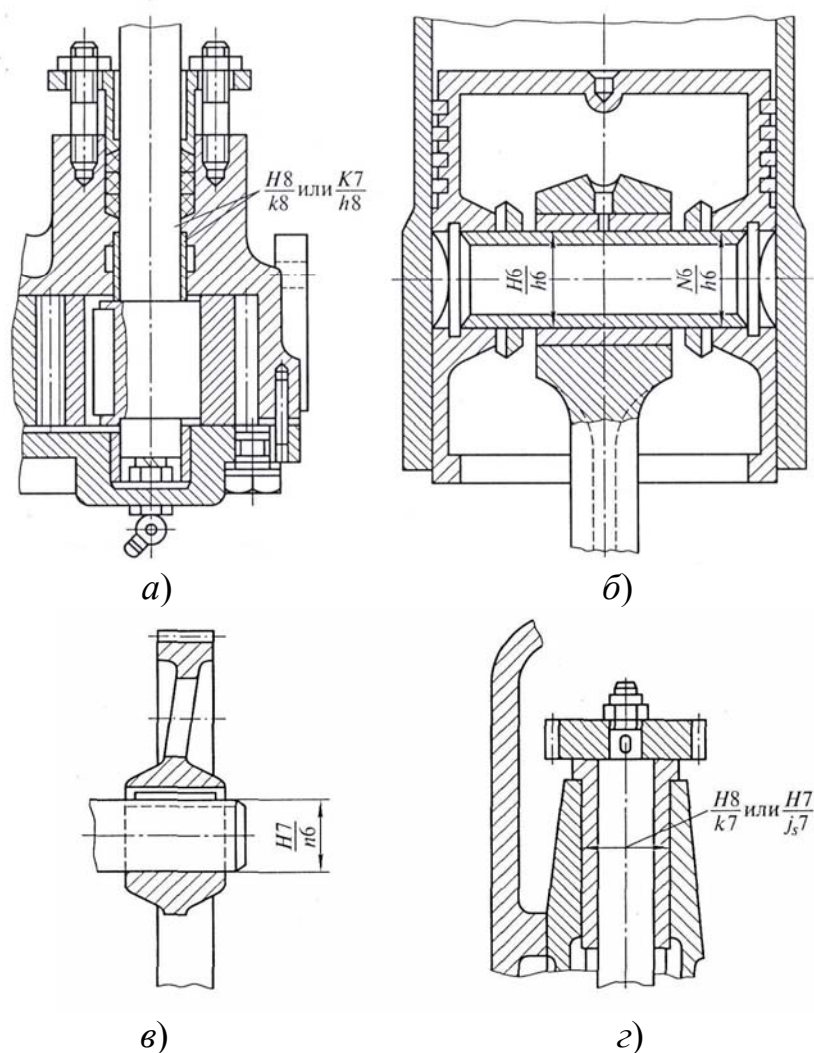
$$P'_S = 0,5 + \Phi(z), \text{ если } z < 0. \quad (2.21)$$

Таблица 2.3 – Значения функции $\Phi(z) = \frac{1}{\sqrt{2\pi}} \int_0^z \exp\left(-\frac{z^2}{2}\right) dz$

z	$\Phi(z)$	z	$\Phi(z)$	z	$\Phi(z)$	z	$\Phi(z)$
0,01	0,0040	0,31	0,1217	0,72	0,2642	1,80	0,4641
0,02	0,0080	0,32	0,1255	0,74	0,2703	1,85	0,4678
0,03	0,0120	0,33	0,1293	0,76	0,2764	1,90	0,4713
0,04	0,0160	0,34	0,1331	0,78	0,2823	1,95	0,4744
0,05	0,0199	0,35	0,1368	0,80	0,2881	2,00	0,4772
0,06	0,0239	0,36	0,1406	0,82	0,2939		
0,07	0,0279	0,37	0,1443	0,84	0,2995	2,10	0,4821
0,08	0,0319	0,38	0,1480	0,86	0,3051	2,20	0,4861
0,09	0,0359	0,39	0,1517	0,88	0,3106	2,30	0,4893
0,10	0,0398	0,40	0,1554	0,90	0,3159	2,40	0,4918
0,11	0,0438	0,41	0,1591	0,92	0,3212	2,50	0,4938
0,12	0,0478	0,42	0,1628	0,94	0,3264		
0,13	0,0517	0,43	0,1664	0,96	0,3315	2,60	0,4953
0,14	0,0557	0,44	0,1700	0,98	0,3365	2,70	0,4965
0,15	0,0596	0,45	0,1736	1,00	0,3413	2,80	0,4974
0,16	0,0636	0,46	0,1772	1,05	0,3531	2,90	0,4981
0,17	0,0675	0,47	0,1808	1,10	0,3643	3,00	0,49865
0,18	0,0714	0,48	0,1844	1,15	0,3749		
0,19	0,0753	0,49	0,1879	1,20	0,3849	3,20	0,49931
0,20	0,0793	0,50	0,1915	1,25	0,3944	3,40	0,49966
0,21	0,0832	0,52	0,1985	1,30	0,4032	3,60	0,49984
0,22	0,0871	0,54	0,2054	1,35	0,4115	3,80	0,499928
0,23	0,0910	0,56	0,2123	1,40	0,4192	4,00	0,499968
0,24	0,0948	0,58	0,2190	1,45	0,4265		
0,25	0,0987	0,60	0,2257	1,50	0,4332		
0,26	0,1020	0,62	0,2324	1,55	0,4394	4,50	0,499997
0,27	0,1064	0,64	0,2389	1,60	0,4452	5,00	0,4999997
0,28	0,1103	0,66	0,2454	1,65	0,4505		
0,29	0,1141	0,68	0,2517	1,70	0,4554		
0,30	0,1179	0,70	0,2580	1,75	0,4599		

2.2.3 Применение переходных посадок

Переходные посадки групп H/j_s , H/k , H/m , H/n применяются для неподвижных разъемных соединений, в которых требуется обеспечить центрирование сменных деталей или (при необходимости), перемещение деталей друг относительно друга. Посадки характеризуются возможностью появления в сопряжении, как зазоров, так и натягов. Неподвижность соединения достигается дополнительным креплением с помощью шпонок, штифтов и других видов креплений. Примеры назначения переходных посадок показаны на рисунке 2.4.



a – соединение вал – шестерня; *б* – поршень – поршневой палец – головка шатуна; *в* – вал – шестерня; *з* – втулка – корпус.

Рисунок 2.4 – Примеры использования переходных посадок

Переходные посадки предусмотрены только в квалитетах 4 – 8, причем точность вала должна быть на один квалитет выше точности отверстия.

В переходных посадках наибольший натяг получается при сочетании наибольшего предельного размера вала (d_{max}) и наименьшего предельного размера отверстия (D_{min}), а наибольший зазор — при сочетании наибольшего предельного размера отверстия (D_{max}) и наименьшего предельного размера вала (d_{min}).

В посадке *H7/k6* большая часть сопряжений будет иметь натяги, а средние зазоры близки к нулю. Поэтому для центрирования деталей наибольшее распространение получила именно эта посадка. Посадку *H7/n6* рекомендуется применять в тех случаях, если кроме центрирования натяг необходим для предотвращения осевых перемещений. При частой разборке и сборке соединения чаще всего рекомендуется посадка *H7/js6*.

2.3 Выбор посадок с натягом

2.3.1 Назначение посадок с натягом

Посадки с натягом предназначены для неподвижных неразъемных (или разбираемых лишь в отдельных случаях при ремонте) соединений деталей, как правило, без дополнительного крепления винтами, штифтами, шпонками и т.п. Относительная неподвижность деталей при этих посадках достигается за счет напряжений, возникающих в материале сопрягаемых деталей вследствие действия деформаций их контактных поверхностей. При прочих равных условиях напряжения пропорциональны натягу.

В отличие от других способов обеспечения неподвижности деталей в соединении при передаче нагрузок посадки с натягом позволяют упростить конструкцию и сборку деталей и обеспечивают высокую степень их центрирования. В сравнительно редких случаях, при передаче очень больших крутящих моментов или при

наличии весьма больших сдвигающих сил, в соединениях с натягом дополнительно применяются крепежные детали [3].

При одном и том же натяге прочность соединения зависит от материала и размеров деталей, шероховатости сопрягаемых поверхностей, способа соединения деталей, формы и размеров центрирующих фасок, смазки и скорости запрессовки, условий нагрева или охлаждения и т.д. Ввиду такого многообразия исходных факторов выбор посадки следует производить не только по аналогии с известными соединениями, но и на основе предварительных расчетов натягов и возникающих напряжений, особенно при применении посадок с относительно большими натягами. Для изделий серийного и массового производства рекомендуется провести предварительную опытную проверку выбранных посадок с натягом.

Различают следующие основные способы сборки деталей при посадках с натягом:

1) сборка под прессом за счет его осевого усилия при нормальной температуре, так называемая продольная запрессовка;

2) сборка с предварительным разогревом охватываемой детали (отверстия) или охлаждением охватываемой детали (вала) до определенной температуры (способ термических деформаций, или поперечная запрессовка).

В каждом конкретном случае выбор способа сборки определяется конструктивными соображениями (форма и размеры сопрягаемых деталей, значения натягов, наличие соответствующего оборудования для сборки и т.д.).

2.3.2 Расчет посадок с натягом

Расчет посадок с натягом выполняется с целью обеспечить прочность соединения, т.е. отсутствие смещений сопрягаемых деталей под действием внешних нагрузок, и прочность сопрягаемых деталей. Исходя из первого условия, определяется минимальный допустимый натяг $[N_{min}]$, необходимый для восприятия и передачи внешних нагрузок. Исходя из второго условия, определяется максимальный допустимый натяг $[N_{max}]$, при котором, как правило, отсутствуют пластические деформации.

Схема реализации посадки с натягом представлена на рисунке 2.5.

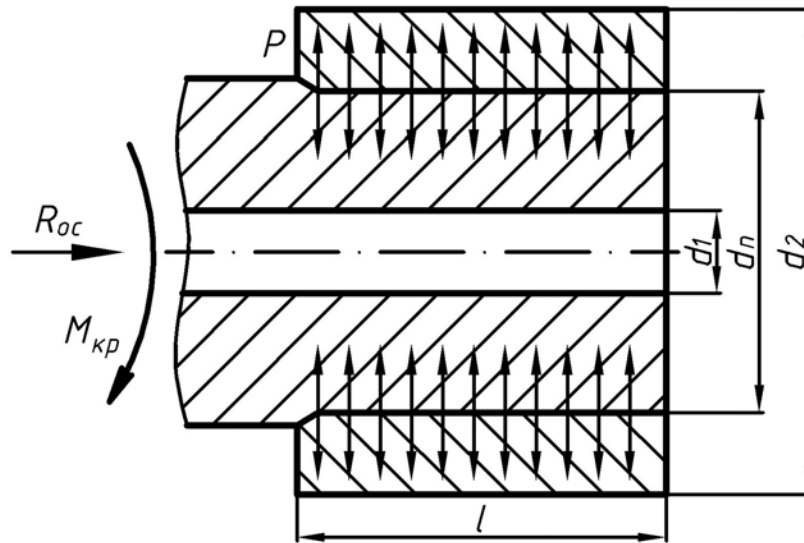


Рисунок 2.5 – Схема реализации посадки с натягом

Расчет посадок с натягом можно вести в следующем порядке:

1) определение минимального контактного давления

По известным значениям внешних нагрузок и размерам соединения, требуемое минимальное контактное давление на поверхностях соединения $[p_{min}]$, H/m^2 , вычисляют по формуле

$$[p_{min}] = \frac{\sqrt{R_{oc}^2 + \left(\frac{2 \cdot M_{кр}}{d_n}\right)^2}}{\pi \cdot d_n \cdot l \cdot f}, \quad (2.22)$$

где R_{oc} – продольная осевая сила, стремящаяся сдвинуть одну деталь относительно другой, H ;

$M_{кр}$ – крутящий момент, стремящийся повернуть деталь относительно другой, $H \cdot m$;

d_n – номинальный диаметр соединения, m ;

l – длина контакта сопрягаемых поверхностей, m ;

f – коэффициент трения при установившемся процессе распрессовки или проворачивания.

Коэффициент трения f колеблется в широких пределах, что объясняется многообразием факторов, влияющих на прочность соединения (шероховатость поверхностей, скорость запрессовки, наличие масла, вид покрытия и т.д.). Значения коэффициентов трения при установившемся процессе распрессовки или проворачивания приведены в таблице 2.4;

Таблица 2.4 – Значения коэффициентов трения f при установившемся процессе распрессовки или проворачивания

Материал сопрягаемых деталей	Коэффициент трения, f
Сталь – сталь	0,06 – 0,13
Сталь – чугун	0,07 – 0,12
Сталь – магниевые-алюминиевые сплавы	0,03 – 0,05
Сталь - латунь	0,05 – 0,1
Сталь - пластмассы	0,15 – 0,25

2) определение наименьшего расчетного натяга

Наименьший расчетный натяг N_{min} , M , вычисляют по формуле

$$N_{min} = [p_{min}] \cdot d_n \cdot \left(\frac{C_1}{E_1} + \frac{C_2}{E_2} \right), \quad (2.23)$$

где E_1 – модуль упругости материала вала, $Па$;

E_2 – модуль упругости материала втулки, $Па$;

C_1, C_2 – коэффициенты Ламе, вычисляемые по формулам

$$C_1 = \frac{d_n^2 + d_1^2}{d_n^2 - d_1^2} - \mu_1, \quad (2.24)$$

$$C_2 = \frac{d_2^2 + d_n^2}{d_2^2 - d_n^2} + \mu_2, \quad (2.25)$$

где d_1 и d_2 – диаметры соответственно вала (у сплошного вала $d_1=0$) и втулки, m ;

μ_1 и μ_2 – коэффициенты Пуассона соответственно для материала вала и материала втулки.

Значения E и μ приведены в таблице 2.5;

3) уточнение значения минимального расчетного натяга

$$[N_{\min}] = N_{\min} + u_R + u_t + u_n, \quad (2.26)$$

где u_R – поправка, учитывающая смятие неровностей контактных поверхностей деталей при образовании соединения, m ;

u_t – поправка, учитывающая различие рабочей температуры деталей и температуры сборки, различие коэффициентов линейного расширения материалов соединяемых деталей, m ;

u_n – поправка, компенсирующая уменьшение натяга при повторных запрессовках, m .

Поправку u_R , вычисляют по формуле

$$u_R = 1,2 \cdot (R_{z1} + R_{z2}), \quad (2.27)$$

где R_{z1} и R_{z2} – высота микронеровностей поверхностей отверстия и вала, m .

Поправку u_t , вычисляют по формуле

$$u_t = d_n \cdot [\alpha_1 \cdot (T_1 - T_{cp}) - \alpha_2 \cdot (T_2 - T_{cp})], \quad (2.28)$$

где α_1 и α_2 – коэффициенты линейного расширения материалов детали с отверстием и вала, $^{\circ}C^{-1}$;

T_1 и T_2 – рабочие температуры вала и втулки, $^{\circ}C$;

$T_{cp.}$ – температура среды при сборке соединения, $^{\circ}C$;

Таблица 2.5 – Значения E и μ для некоторых материалов

Материал	$E, Н/м^2$	μ
Сталь и стальное литье	$(1,96 - 2) 10^{11}$	0,3
Чугунное литье	$(0,74 - 1,05) 10^{11}$	0,25
Бронза оловянистая	$0,84 \cdot 10^{11}$	0,35
Латунь	$0,78 \cdot 10^{11}$	0,38
Пластмассы	$(0,005 - 0,35) 10^{11}$	

4) определение максимального удельного давления

На основе теории наибольших касательных напряжений определяется максимальное допустимое удельное давление $[p_{max}]$, $Н/м^2$, при котором отсутствует пластическая деформация на контактных поверхностях деталей.

В качестве $[p_{max}]$ берется наименьшее из двух значений, вычисленным по следующим формулам

$$p_1 = 0,58 \cdot \sigma_{T1} \cdot \left[1 - \left(\frac{d_1}{d_n} \right)^2 \right], \quad (2.29)$$

$$p = 0,58 \cdot \sigma_{T2} \cdot \left[1 - \left(\frac{dn}{d_2} \right)^2 \right], \quad (2.30)$$

где σ_{T1} и σ_{T2} - предел текучести материалов охватываемой и охватывающей деталей, $Па$;

5) определение наибольшего расчетного натяга

Наибольший расчетный натяг N_{max} , M , вычисляют по формуле

$$N_{max} = [p_{max}] \cdot d_n \cdot \left(\frac{C_1}{E_1} + \frac{C_2}{E_2} \right); \quad (2.31)$$

б) уточнение значения максимального расчетного натяга

$$[N_{max}] = N_{max} + u_R + u_t. \quad (2.32)$$

По полученным значениям расчетных натягов $[N_{min}]$ и $[N_{max}]$, подбирается табличная посадка с численными значениями натягов $N_{min \text{ табл.}}$ и $N_{max \text{ табл.}}$ из таблицы допусков и посадок. Таблица предельных натягов в посадках при размерах от 1 до 500 мм (по ГОСТ 25347–82), представлена в приложении Д.

При этом для обеспечения прочности соединения и прочности сопрягаемых деталей при подборе посадки необходимо выполнить следующие условия:

$$N_{min \text{ табл.}} > [N_{min}], \quad (2.33)$$

$$N_{max \text{ табл.}} \leq [N_{max}]. \quad (2.34)$$

2.3.3 Применение посадок с натягом

Посадки с натягом применяют для получения неподвижных неразъемных соединений, причем относительная неподвижность сопрягаемых деталей обеспечивается благодаря упругим деформациям, возникающим при соединении вала с отверстием. При этом предельные размеры вала больше предельных размеров отверстия. В некоторых случаях для повышения надежности соединения дополнительно ис-

пользуют штифты или другие средства крепления; при этом крутящий момент передается штифтом, а натяг удерживает деталь от осевых перемещений [4].

Благодаря надежности, простоте конструкции и сборки узлов, включающих в себя соединения с натягом, эти посадки применяются во всех отраслях машиностроения (например, при сборке оси с колесом для железнодорожного транспорта, втулок с валами, ступицы червячного колеса с венцом и т.д.).

Выбор способа получения соединения (под прессом, с нагревом охватывающей или охлаждением охватываемой детали и т.д.) определяется конструкцией деталей, их размерами, требуемой величиной натяга и другими факторами.

Надежность посадок с натягом зависит от многих факторов: механических свойств материалов соединяемых поверхностей, шероховатости и геометрии поверхностей, конструктивных факторов, величины натяга, метода сборки и т.д. Одна часть этих факторов учитывается при расчете посадки с натягом, а другую часть учесть в расчетах трудно или невозможно, поэтому в ответственных случаях выбранную в соответствии с расчетом посадку рекомендуется проверять экспериментально.

Частота применяемости предпочтительных посадок с натягом соответствует порядку увеличения гарантированного натяга. Для соединений тонкостенных деталей, а также деталей со стенками большей толщины, испытывающих небольшие нагрузки, предпочтительной будет посадка $H7/p6$. Для соединений кондукторных втулок с корпусом кондуктора, запорных втулок с дополнительным креплением предпочтительными будут посадки $H7/r6$, $H7/s6$. Посадка $H7/u7$ применяется для таких соединений, как втулки подшипников скольжения в тяжелом машиностроении, венцы червячных колес, маховики. Посадки, характеризующиеся самыми большими величинами гарантированного натяга — $H8/x8$, $H8/z8$, применяются для тяжело нагруженных соединений, воспринимающих большие крутящие моменты и осевые силы.

3 Нормирование точности шпоночных соединений

Шпоночным соединением называют соединение вала с установленным на нем отверстием посредством шпонки, т.е. детали, представляющей собой призматический, клинообразный или сегментный брусок.

В шпоночных соединениях имеются вал и отверстие, как в гладких соединениях. На валу и во втулке этого соединения имеются пазы, расположенные вдоль оси. В эти пазы вставляется шпонка, которая дает возможность валу и втулке вращаться вместе. Шпоночные соединения различаются в зависимости от геометрической формы шпонки и способов ее установки. В основном используют соединения с призматическими шпонками, сегментными шпонками и клиновыми шпонками [5].

Наибольшее распространение получили призматические шпонки. Они в свою очередь могут быть трех исполнений. Виды призматических шпонок представлены на рисунке 3.1. Призматические шпонки передают рабочие усилия боковыми сторонами, а по высоте между пазом втулки и шпонкой предусматривается гарантированный зазор. Шпонки должны надежно крепиться в пазу вала и не выпадать из него; паз при этом располагается симметрично относительно оси вала. Основные элементы шпоночного соединения представлены на рисунке 3.2.

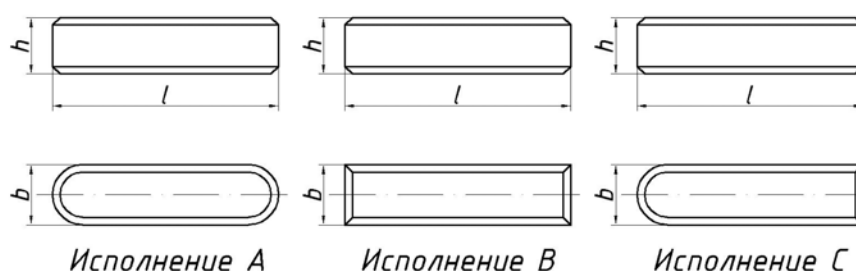


Рисунок 3.1 – Виды призматических шпонок

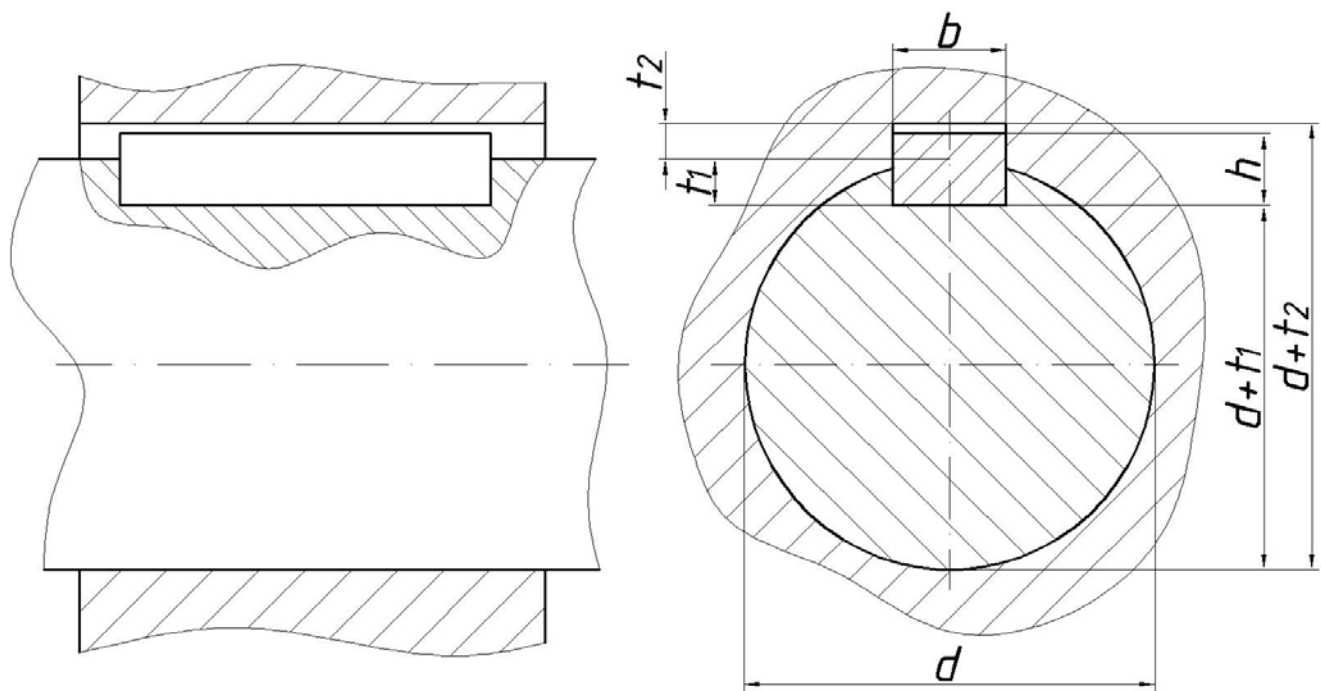


Рисунок 3.2 – Основные элементы шпоночного соединения

Шпоночные соединения выполняются в системе вала, что позволяет изготавливать шпонки централизованно. Размеры шпонок нормируются ГОСТ 23360–78, от 2×2 до 100×50 мм (ширина \times высота) и длиной от 6 до 500 мм. Глубина пазов под шпонку у валов (t_1) – от 1,2 до 31 мм, у втулок (t_2) – от 1 до 19,5 мм. Для всех шпоночных соединений нормируются значение и точность размера (t_1 и t_2), но допускается на чертежах задавать размер с учетом диаметра, т.е. $(d - t_1)$ для вала и $(d + t_2)$ для отверстия. Основные размеры (по ГОСТ 23360–78) призматических шпонок и шпоночных пазов на валах и во втулках представлены в таблице 3.1.

К недостаткам шпоночных соединений относится следующее: они не могут передавать большие крутящие моменты; обеспечивают центрирование хуже, чем шлицевые соединения; нагрузка между шпонками распределяется неравномерно. Кроме того, возможны смятие и срез шпонок, что может привести к перекосу и смещению деталей или другим неблагоприятным последствиям. Поэтому необходимо проверить соединение на смятие и срез.

Таблица 3.1 – Основные размеры соединений с призматическими шпонками, мм
(по ГОСТ 23360–78)

Диаметр вала d	Номинальные размеры шпонки					Номинальные размеры паза			
	$b \times h$	Фаска s		Интервалы длин l		Глубина		Радиус закругления r или фаска $s_1 \times 45^\circ$	
		max	min	от	до	На валу t_1	Во втулке t_2	max	min
От 6 до 8	2x2			6	20	1,2	1,0		
Св. 8 до 10	3x3	0,25	0,16	6	36	1,8	1,4	0,16	0,08
Св. 10 до 12	4x4			8	45	2,5	1,8		
Св. 12 до 17	5x5			10	56	3,0	2,3		
Св. 17 до 22	6x6	0,40	0,25	14	70	3,5	2,8	0,25	0,16
Св. 22 до 30	8x7			18	90	4,0	3,3		
Св. 30 до 38	10x8			22	110	5,0	3,3		
Св. 38 до 44	12x8			28	140	5,0	3,3		
Св. 44 до 50	14x9	0,60	0,40	36	160	5,5	3,8	0,4	0,25
Св. 50 до 58	16x10			45	180	6,0	4,3		
Св. 58 до 65	18x11			50	200	7,0	4,4		
Св. 65 до 75	20x12			56	220	7,5	4,9		
Св. 75 до 85	22x14			63	250	9,0	5,4		
Св. 85 до 95	25x14	0,80	0,60	70	280	9,0	5,4	0,6	0,4
Св. 95 до 110	28x16			80	320	10,0	6,4		
Св. 110 до 130	32x18			90	360	11,0	7,4		
Св. 130 до 150	36x20			100	400	12,0	8,4		
Св. 150 до 170	40x22	1,20	1,00	100	400	13,0	9,4	1,0	0,7
Св. 170 до 200	45x25			110	450	15,0	10,4		
Св. 200 до 230	50x28			125	500	17,0	11,4		
Св. 230 до 260	56x32			140		20,0	12,4		
Св. 260 до 290	63x32	2,00	1,60	160	500	20,0	12,4	1,6	1,2
Св. 290 до 330	70x36			180		22,0	14,4		
Св.330 до 380	80x40			200		25,0	15,4		
Св. 380 до 440	90x45	3,00	2,50	220	500	28,0	17,4	2,5	2,0
Св. 440 до 550	100x50			250		31,0	19,5		

Примечание – Длины шпонок должны выбираться из ряда: 6; 8; 10; 12; 14; 16; 18; 20; 22; 25; 28; 32; 36; 40; 45; 50; 56; 63; 70; 80; 90; 100; 110; 125; 140; 160; 180; 200; 220; 250; 280; 320; 360; 400; 450; 500.

Напряжение смятия $\sigma_{см}$, Па и условие прочности вычисляются по формуле

$$\sigma_{см} = \frac{2 \cdot M_{кр}}{d_n \cdot (h - t_1) \cdot (l - b)} \leq [\sigma_{см}], \quad (3.1)$$

где $M_{кр}$ – передаваемый крутящий момент, Н·мм;

$[\sigma_{см}]$ – допускаемое напряжение смятия в данном сечении, Па.

После определения численного значения $\sigma_{см}$, делается вывод о выполнении или не выполнении условия прочности $\sigma_{см} \leq [\sigma_{см}]$.

Напряжение сдвига $\tau_{ср}$, Па и условие прочности вычисляются по формуле

$$\tau_{ср} = \frac{2 \cdot M_{кр}}{d \cdot l \cdot b} \leq [\tau_{ср}], \quad (3.2)$$

где $[\tau_{ср}]$ – допускаемое напряжение сдвига, Па.

После определения численного значения $\tau_{ср}$, делается вывод о выполнении или не выполнении условия прочности $\tau_{ср} \leq [\tau_{ср}]$.

Нормирование точности шпонок (валов) производится в зависимости от их габаритных размеров. Для ширины шпонки (b) нормируется одно поле допуска $h9$, для высоты (h) – обычно поле допуска $h11$ и $h9$ (для шпонок высотой от 2 до 6 мм поле допуска $h9$) и для длины (l) – поле допуска $h14$. Требования к точности глубины паза на валу и во втулке установлены в пределах от + 0,1 до 0,3 мм в зависимости от номинального размера. На длину паза установлено одно поле допуска $H15$. Поля допусков и предельные отклонения несопрягаемых размеров соединения с призматическими шпонками (по ГОСТ 23360–78) представлены в таблице 3.2.

Выбор посадок для деталей шпоночного соединения производится в зависимости от эксплуатационного назначения узла. Стандартом установлены три вида соединений: свободное, нормальное и плотное.

Свободное соединение – это соединение с гарантированным зазором. Для этих соединений точность нормируется полем допуска $H9$ для ширины паза на валу и $D10$ во втулке.

Нормальное соединение – это соединение с переходной посадкой с большей вероятностью зазора. Для этих соединений поле допуска $N9$ задается для паза на валу и J_s9 – для паза во втулке.

Плотное соединение – это соединение с переходной посадкой и с приблизительно равной вероятностью зазоров и натягов. В этих соединениях для пазов вала и втулки нормируется одно поле допуска $P9$.

Выбирая вид соединения, следует иметь в виду, что свободное соединение обеспечивает подвижность соединенных деталей при условиях затрудненной сборки, нормальное соединение обеспечивает неподвижность разъемных соединений при облегченных условиях сборки, а плотное соединение целесообразно использовать при реверсивных нагрузках с напрессовкой деталей при сборке.

Таблица 3.2 – Поля допусков и предельные отклонения несопрягаемых размеров соединения с призматическими шпонками (по ГОСТ 23360–78)

Наименование элементов	Предельные отклонения размера				
	Высота h	Длина l	Глубина (или проставляемый на чертеже размер) на валу t_1 (или $d-t_1$) и на втулке t_2 (или $d+t_2$)		
			при $h, мм$		
			от 2 до 6	св. 6 до 18	св. 18 до 50
Шпонка	$h11, h9$	$H14$	-	-	-
Паз	-	$H15$	+0,1	+0,2	+0,3

4 Нормирование точности прямобочных шлицевых соединений

В связи с ростом требований к качеству изделий, необходимостью обеспечения их долговечности и высокой точности центрирования и передачи больших крутящих моментов широкое применение находят шлицевые соединения. Шлицевым соединением, называется разъемное соединение вала с отверстием, когда на валу имеются зубья (выступы), а в отверстии — соответствующие впадины (шлицы). Охватывающую поверхность внутреннего цилиндра обычно в этих соединениях называют втулкой.

Основное назначение этих соединений — передача крутящего момента, причем в отдельных случаях сопрягаемые детали могут иметь относительное осевое перемещение.

Шлицевые соединения, в принципе, можно представить себе как многошпоночное соединение с равномерно расположенными шпонками. В зависимости от формы профиля выступов у вала и пазов у втулки имеются прямобочные и эвольвентные шлицевые соединения. Значительно реже применяются шлицевые соединения с треугольным профилем. Шлицевые соединения используются в тех же случаях, что и шпоночные соединения, но для передачи больших крутящих моментов и, кроме того, в случаях, когда необходимо обеспечить относительно высокие требования к соосности (центрированию) вала и втулки.

Прямобочные шлицевые соединения наиболее распространены (рисунок 4.1). Они составляют от 80% до 90 % от всех шлицевых соединений.

Эти соединения используются в подвижных (с зазором) и неподвижных (с натягом) соединениях. Для того чтобы обеспечить передачу разных значений моментов, при выборе размеров шлицевых соединений (ГОСТ 1139–80), выделяют легкие, средние и тяжелые серии, которые отличаются, в основном, разными сочетаниями чисел зубьев (шлицев) (z), размерами внутреннего (d) и наружного (D) диаметров и шириной (b) зуба (паза).

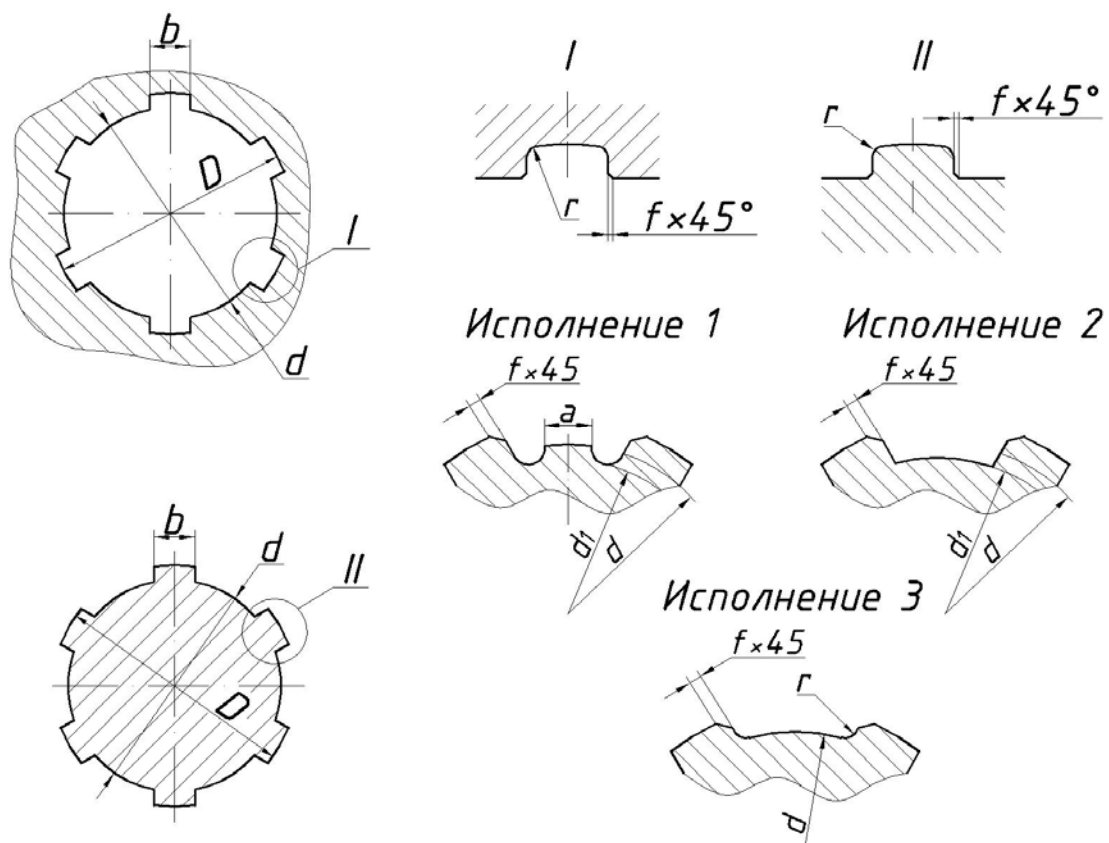


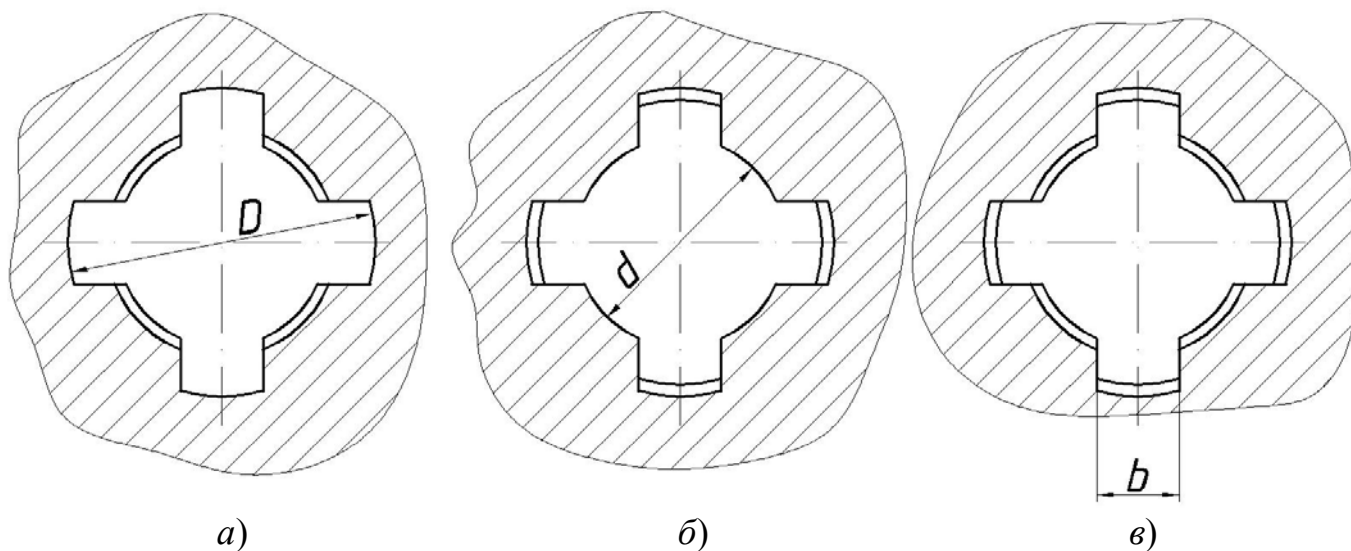
Рисунок 4.1 – Втулка и вал прямобочного шлицевого соединения

Установлено, что число зубьев у прямобочных соединений четное: у легкой и средней серии — 6, 8, 10; у тяжелой серии — 10, 16, 20.

Прямобочные шлицевые соединения обычно предназначены для соединений с наружным диаметром от 14 до 125 мм. Стандартом определены сочетания $z \times d \times D$, которые можно использовать. Основные размеры (по ГОСТ 1139–80) прямобочных шлицевых соединений представлены в таблице 4.1.

Необходимость нормирования сочетаний диаметров и числа зубьев объясняется тем, что втулки шлицевого соединения получают способом протягивания. Инструмент для этого — протяжка — изготавливается под определенный размер втулки и для определенного числа шлицев (зубьев). Поэтому весьма важно внести ограничения типоразмеров этих втулок, так как инструмент протяжка очень сложный и дорогой. Нельзя допускать произвольное сочетание диаметров и количества зубьев. В прямобочных шлицевых соединениях зубья, по которым образуются сопряжения, расположены параллельно оси соединения и имеют плоские боковые поверхности.

Требования к параметрам шлицевого соединения задаются в зависимости от принятой системы центрирования между валом и втулкой, т.е. от той поверхности, по которой производится основное сопряжение, обеспечивающее расположение осей втулки и вала (рисунок 4.2). Согласно ГОСТ 1139–80 и ГОСТ 25346–89 в зависимости от эксплуатационных требований и технологии изготовления шлицев возможны три способа центрирования: по наружной поверхности (D), по внутренней поверхности (d) и по боковым поверхностям зубьев (b).



a – по наружному диаметру; b – по внутреннему диаметру; c – по боковым поверхностям

Рисунок 4.2 – Центрирование прямоугольных шлицевых соединений

Необходимо иметь в виду, что поскольку обработку поверхности втулки, в основном, осуществляют протягиванием, то это в свою очередь предопределяет требование к материалу детали и возможные точности сопряжений.

Таблица 4.1 – Основные размеры прямобочных шлицевых соединений, мм (по ГОСТ 1139–80)

$z \times d \times D$	b	d_1	a	f		r , не более
		не менее		Номинальный размер	Предельное отклонение	
Легкая серия						
6x23x26	6	22,1	3,54	0,3	+0,2	0,2
6x26x30	6	24,6	3,85	0,3	+0,2	0,2
6x28x32	7	26,7	4,03	0,3	+0,2	0,2
8x32x36	6	30,4	2,71	0,4	+0,2	0,3
8x36x40	7	34,5	3,46	0,4	+0,2	0,3
8x42x46	8	40,4	5,03	0,4	+0,2	0,3
8x46x50	9	44,6	5,75	0,4	+0,2	0,3
8x52x58	10	49,7	4,89	0,5	+0,3	0,5
8x56x62	10	53,6	6,38	0,5	+0,3	0,5
8x62x68	12	59,8	7,31	0,5	+0,3	0,5
10x72x78	12	69,6	5,45	0,5	+0,3	0,5
10x82x88	12	79,3	8,62	0,5	+0,3	0,5
10x92x98	14	89,4	10,08	0,5	+0,3	0,5
10x102x108	16	99,9	11,49	0,5	+0,3	0,5
10x112x120	18	108,8	10,72	0,5	+0,3	0,5
Средняя серия						
6x11x14	3,0	9,9	-	0,3	+0,2	0,2
6x13x16	3,5	12,0	-	0,3	+0,2	0,2
6x16x20	4,0	14,5	-	0,3	+0,2	0,2
6x18x22	5,0	16,7	-	0,3	+0,2	0,2
6x21x25	5,0	19,5	1,95	0,3	+0,2	0,2
6x23x28	6,0	21,3	1,34	0,3	+0,2	0,2
6x26x32	6,0	23,4	1,65	0,4	+0,2	0,3
6x28x34	7,0	25,9	1,70	0,4	+0,2	0,3
8x32x38	6,0	29,4	-	0,4	+0,2	0,3
8x36x42	7,0	33,5	1,02	0,4	+0,2	0,3
8x42x48	8,0	39,5	2,57	0,4	+0,2	0,3
8x46x54	9,0	42,7	-	0,5	+0,3	0,5
8x52x60	10,0	48,7	2,44	0,5	+0,3	0,5
8x56x65	10,0	52,2	2,50	0,5	+0,3	0,5
8x62x72	12,0	57,8	2,40	0,5	+0,3	0,5
10x72x82	12,0	67,4	-	0,5	+0,3	0,5
10x82x92	12,0	77,1	3,00	0,5	+0,3	0,5
10x92x102	14,0	87,3	4,50	0,5	+0,3	0,5
10x102x112	16,0	97,7	6,30	0,5	+0,3	0,5
10x112x125	18,0	106,3	4,40	0,5	+0,3	0,5

Продолжение таблицы 4.1

$z \times d \times D$	b	d_1	a	f		r , не более
		не менее		Номинальный размер	Предельное отклонение	
Тяжелая серия						
10x16x20	2,5	14,1	0,3	+0,2	0,2	
10x18x23	3,0	15,6	0,3	+0,2	0,2	
10x21x26	3,0	18,5	0,3	+0,2	0,2	
10x23x29	4,0	20,3	0,3	+0,2	0,2	
10x26x32	4,0	23,0	0,4	+0,2	0,3	
10x28x35	4,0	24,4	0,4	+0,2	0,3	
10x32x40	5,0	28,0	0,4	+0,2	0,3	
10x36x45	5,0	31,3	0,4	+0,2	0,3	
10x42x52	6,0	36,9	0,4	+0,2	0,3	
10x46x56	7,0	40,9	0,5	+0,3	0,5	
16x52x60	5,0	47,0	0,5	+0,3	0,5	
16x56x65	5,0	50,6	0,5	+0,3	0,5	
16x62x72	6,0	56,1	0,5	+0,3	0,5	
16x72x82	7,0	65,9	0,5	+0,3	0,5	
20x82x92	6,0	75,6	0,5	+0,3	0,5	
20x92x102	7,0	85,5	0,5	+0,3	0,5	
20x102x115	8,0	94,0	0,5	+0,3	0,5	
20x112x125	9,0	104,0	0,5	+0,3	0,5	
Примечание – При центрировании по внутреннему диаметру валы изготавливаются в исполнении 1 и 3, при центрировании по наружному диаметру и боковым сторонам – в исполнении 2.						

Центрирование по наружному диаметру D используется для подвижных и неподвижных соединений, при передаче небольших крутящих моментов и в других соединениях, подвергаемых малому износу. Для обеспечения этого сопряжения втулка должна изготавливаться с относительно небольшой твердостью, чтобы обеспечить обработку чистовой протяжкой. Вал может иметь большую твердость и обрабатывается шлифованием по наружному диаметру (фрезерованием получают зубья). Этот способ центрирования наиболее простой и экономичный.

Центрирование по внутреннему диаметру d используется для получения высокой точности совмещения осей вала и втулки. Для обеспечения этого сопряжения отверстия по внутреннему диаметру и у вала, и у втулки могут быть окончательно обработаны шлифованием. Это сопряжение используется, когда и вал, и втулка

должны иметь большую твердость. Этот способ центрирования дорогой, но наиболее точный.

Центрирование по боковым сторонам зубьев b используется, когда необходимо передать большие крутящие моменты, особенно при знакопеременной нагрузке, тем более с реверсированием. При этом способе не обеспечивается высокая точность совпадения осей вала и втулки, и поэтому он применяется значительно реже, чем два других.

Посадки строятся в системе отверстия и обеспечивают соединения одновременно по двум поверхностям — d и b , D и b — или только по b . Предпочтение отдается системе отверстия, потому что это резко сокращает номенклатуру дорогостоящих протяжек, которыми обрабатывают шлицевые втулки.

Поля допусков для размеров центрирующих поверхностей выбраны из ГОСТ 25347—82 в зависимости от характера соединения — подвижного или неподвижного. В стандарте выделены поля допусков предпочтительного применения, и это следует учитывать при выборе полей допусков [6].

При центрировании по внутреннему диаметру d для подвижных соединений точность внутреннего диаметра втулки (d) нормируется всего двумя полями допусков $H8$ и $H7$, причем последнее поле допуска является предпочтительным, поскольку совпадает с нормируемым в международном документе ИСО. Для внутреннего диаметра вала нормируется пять полей допусков, среди которых поля допусков $f7$, $g6$ и $g7$ являются предпочтительными.

Для ширины шлицев (зубьев) (b) при центрировании по внутреннему диаметру выделено шесть полей допусков для ширины шлицев втулок (поля $H9$ и $H11$ предпочтительные) и 12 полей допусков для ширины шлицев на валу (поля $d10$ и $f9$ предпочтительные).

Для неподвижных соединений при центрировании по внутреннему диаметру нормируется одно поле допуска $H7$ на внутренний диаметр втулки и четыре поля допусков на внутренний диаметр вала (из них $h7$ предпочтительное).

Для ширины шлицев (зубьев) втулки нормируются шесть полей допусков (из них $H9$ и $H11$ — предпочтительные) и пять полей допусков для шлицев вала (из них $h10$ — предпочтительное).

При центрировании по наружному диаметру D для подвижных соединений точность наружного диаметра втулки нормируется четырьмя полями допусков (из них рекомендуется к применению $H7$). Для вала нормируется шесть полей допусков (из них рекомендуются $f7$, $g6$ и $h7$).

Для ширины шлицев при центрировании по наружному диаметру установлено четыре поля допуска для шлицев втулки (рекомендуются $D9$, $F8$ и $F10$) и восемь полей допусков для шлицев вала (рекомендуются $d9$, $h9$, $f7$ и $f8$).

Для неподвижных соединений точность центрирующего наружного диаметра нормируется одним полем допуска $H7$ для диаметра втулки и двумя полями допусков для вала (рекомендуется $js6$).

Для неподвижного соединения и центрирования по наружному диаметру для ширины шлицев установлено два поля допусков для шлицев втулки (рекомендуется $F8$) и два поля допусков для шлицев вала (рекомендуется $js7$).

При центрировании по боковым сторонам шлицев для подвижного соединения установлены три поля допуска по ширине шлицев втулки (рекомендуются $D9$ и $F10$) и семь полей допусков — по ширине шлицев вала (рекомендуются $e8$ и $f8$).

Для неподвижного соединения нормируются три поля допуска для шлицев втулки (рекомендуется $F8$) и два поля допуска — для шлицев вала (рекомендуется $js7$).

Для нецентрирующих поверхностей установлены следующие поля допусков.

Наружный диаметр является нецентрирующим, когда центрирование осуществляется по поверхностям внутреннего диаметра (d) или по поверхностям боковых сторон шлицев (b). В этом случае для наружного диаметра вала (D) при подвижном соединении используются поля допусков all , $d10$ и $f9$, причем к применению рекомендуется первое поле допуска.

Для неподвижного соединения точность наружного диаметра у вала нормируется тремя полями допусков: all , $f9$, и $h10$, при этом к применению рекомендуется первое поле допуска.

Для нецентрирующего наружного диаметра втулки, вне зависимости от вида сопряжения, нормируется три поля допуска: $H10$, $H11$ и $H12$, при этом к применению рекомендуется первое поле допуска.

Внутренний диаметр является нецентрирующим, когда центрирование осуществляется по наружному диаметру или по боковым сторонам шлицев. В этом случае для внутреннего диаметра втулки установлено всего одно поле допуска $H11$, и для подвижного, и для неподвижного соединений. Для нецентрирующего внутреннего диаметра вала вообще не нормируется требование к точности. В стандарте указано, что внутренний нецентрирующий диаметр d вала должен быть не менее диаметра d_1 .

При условном обозначении шлицевого соединения необходимо указать как основные конструктивные данные, так и точность изготовления размеров основных конструктивных поверхностей.

В обозначении указывается способ центрирования, число шлицев (зубьев), значение внутреннего диаметра и посадка по внутреннему диаметру, значение наружного диаметра и посадка по этому диаметру, значение ширины шлицев и посадка по шлицам.

$$\text{Пример} - d - 8 \times 36 \frac{H7}{f7} \times 40 \frac{H12}{d11} \times 7 \frac{H9}{f9}.$$

Это обозначение указывает, что шлицевое соединение должно быть образовано при центрировании по внутреннему диаметру (d), имеет число зубьев 8 (z), значение внутреннего диаметра $d = 36$ мм и посадка по внутреннему диаметру $H7/f7$, значение наружного диаметра $D = 40$ мм и посадка по этому диаметру $H12/d11$, значение ширины шлицев (зубьев) $b = 7$ мм и посадка по шлицам $H9/f9$.

При центрировании по наружному диаметру (D):

$$D - 8 \times 36 \times 40 \frac{H7}{h7} \times 7 \frac{F10}{h7}.$$

При центрировании по боковым сторонам шлицев (*b*):

$$b - 8 \times 36 \times 40 \frac{H12}{d11} \times 7 \frac{D9}{f8}.$$

Структура обозначения вала и втулки аналогична обозначению сопряжения, но с указанием полей допусков только для одного элемента соединения, например, при центрировании по внутреннему диаметру.

$$\text{Для втулки: } d - 8 \times 36 H7 \times 40 H12 \times 7 H9,$$

$$\text{Для вала: } d - 8 \times 36 f7 \times 40 d11 \times 7 f9.$$

При условном обозначении шлицевого соединения разрешается не указывать посадку или поле допуска по нецентрирующим поверхностям, но для ширины шлицев поля допусков и посадки надо указывать обязательно, даже если они нецентрирующие:

$$d - 8 \times 36 \frac{H7}{f7} \times 40 \times 7 \frac{H9}{f9},$$

$$D - 8 \times 36 \times 40 \frac{H7}{h7} \times 7 \frac{F10}{h7},$$

$$b - 8 \times 36 \times 40 \times 7 \frac{D9}{f8}.$$

Список использованных источников

1 СТП 101-00. Общие требования и правила оформления выпускных квалификационных работ, курсовых проектов (работ), отчетов по РГР, по УИРС, по производственной практике и рефератов. - Оренбург: ГОУ ОГУ, 2000. - 65 с.

2 Зайцев, С.А. Нормирование точности: учеб. пособие для вузов / С. А. Зайцев, А. Н. Толстов, А. Д. Куранов. - М. : Академия, 2004. - 256 с. - (Сред. проф. образование). - Библиогр.: с. 253. - ISBN 5-7695-1269-5.

3 Марков, Н.Н. Нормирование точности в машиностроении: учебник / Н.Н. Марков, В.В. Осипов, М.Б. Шабалина. - 2-е изд., перераб. и доп. - М. : Высш. шк. : Академия, 2001. - 335 с. : ил. - ISBN 5-06-003694-4.

4 Башевская, О.С. Взаимозаменяемость и нормирование точности в машиностроении: учеб. пособие / О.С. Башевская, П.Н. Емельянова, Н.В.Шулепова. - М. : МГТУ Станкин, 2003. - 108 с. - (Технология, оборудование и автоматизация машиностроит. производств). - Библиогр.: с. 107.

5 Якушев, А. И. Взаимозаменяемость, стандартизация и технические измерения: учеб. для вузов / А. И. Якушев, Л. Н. Воронцов, Н. М. Федотов. - 6-е изд., перераб. и доп. - М. : Машиностроение, 1986. - 352 с. : ил.. - Библиогр.: с. 343-348.

6 Палей, М. А. Допуски и посадки: справочник : в 2 ч. / М. А. Палей, А. Б. Романов, В. А. Брагинский. - 8-е изд., перераб. и доп. - СПб. : Политехника, 2001 - ISBN 5-7325-0512-1. - Ч. 2. - 608 с.

Приложение А
(обязательное)

Пример оформления титульного листа курсовой работы

Министерство образования и науки Российской Федерации
Федеральное агентство по образованию
**ГОСУДАРСТВЕННОЕ ОБРАЗОВАТЕЛЬНОЕ УЧРЕЖДЕНИЕ
ВЫСШЕГО ПРОФЕССИОНАЛЬНОГО ОБРАЗОВАНИЯ
«ОРЕНБУРГСКИЙ ГОСУДАРСТВЕННЫЙ УНИВЕРСИТЕТ»**

Аэрокосмический институт

Кафедра технологии машиностроения, металлообрабатывающих станков и комплексов

КУРСОВАЯ РАБОТА
по дисциплине
«Нормирование точности в машиностроении»

ГОУ ОГУ 220301.65 5 1 10. 15 ПЗ

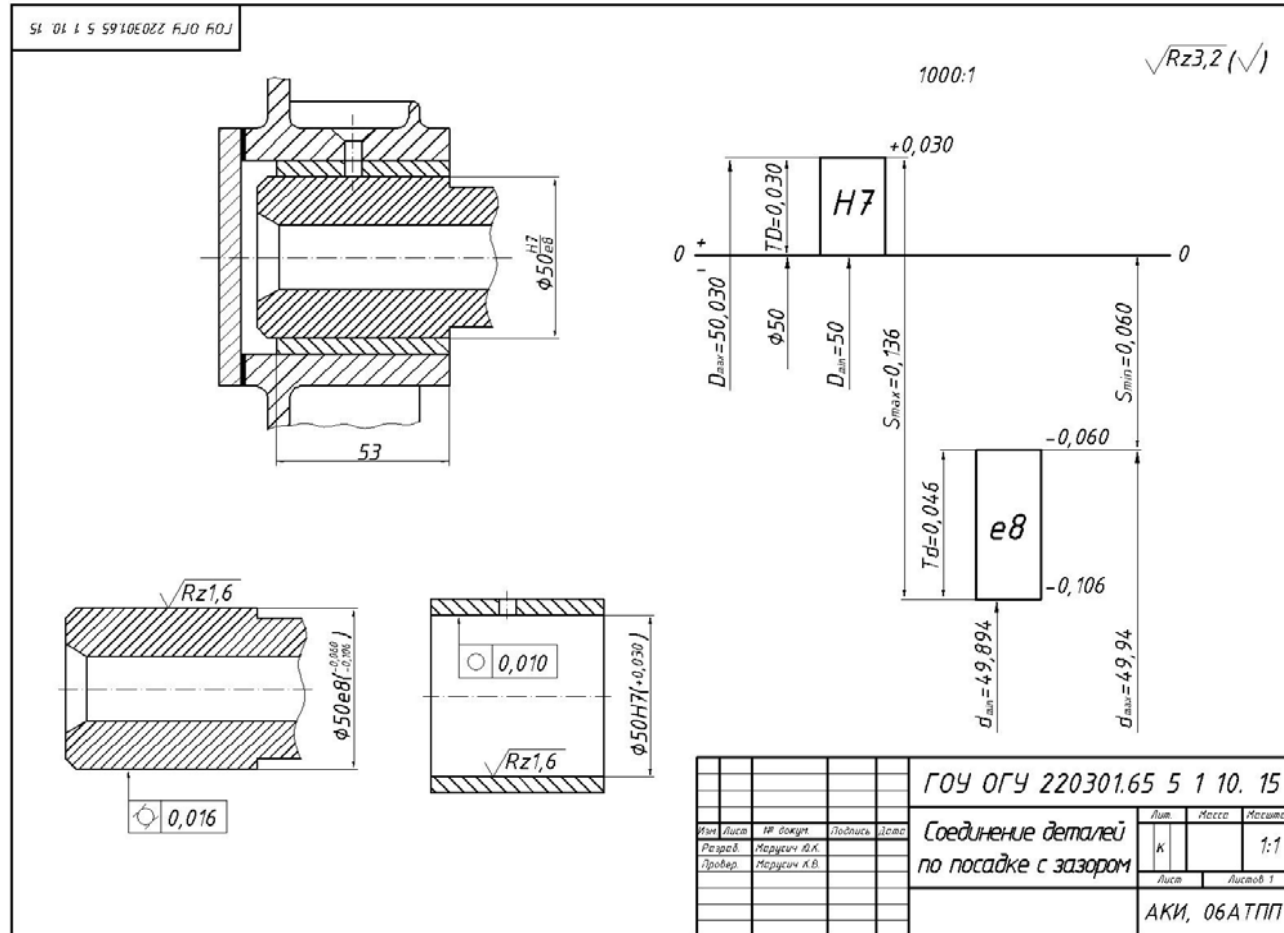
Руководитель
_____ Марусич К.В.
«_» _____ 2010 г.
Исполнитель
студент гр. 06 АТПП
_____ Марусич Ю.К.
«_» _____ 2010 г.

Оренбург 2010

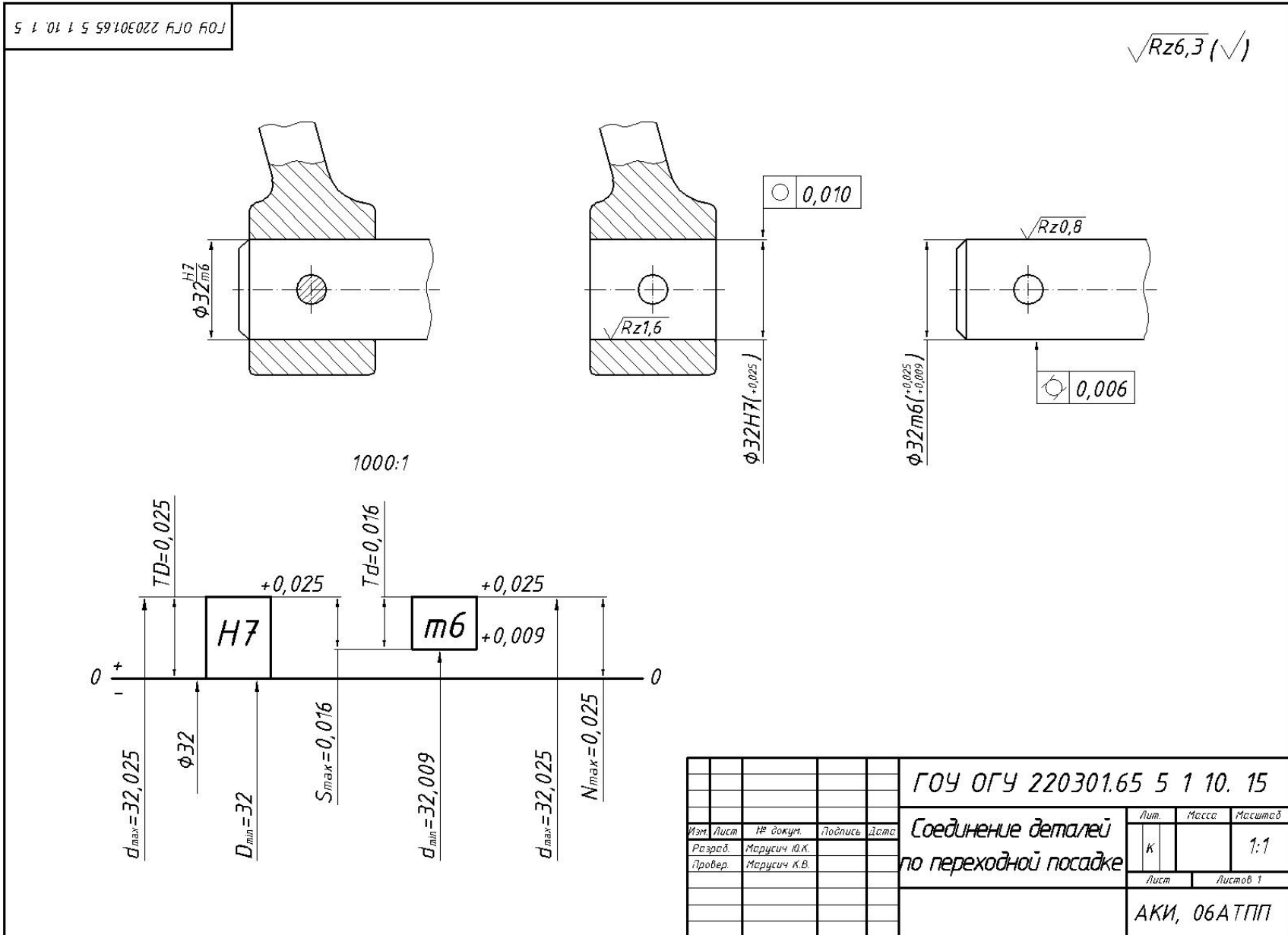
Приложение Б (обязательное)

Примеры оформления графической части курсовой работы

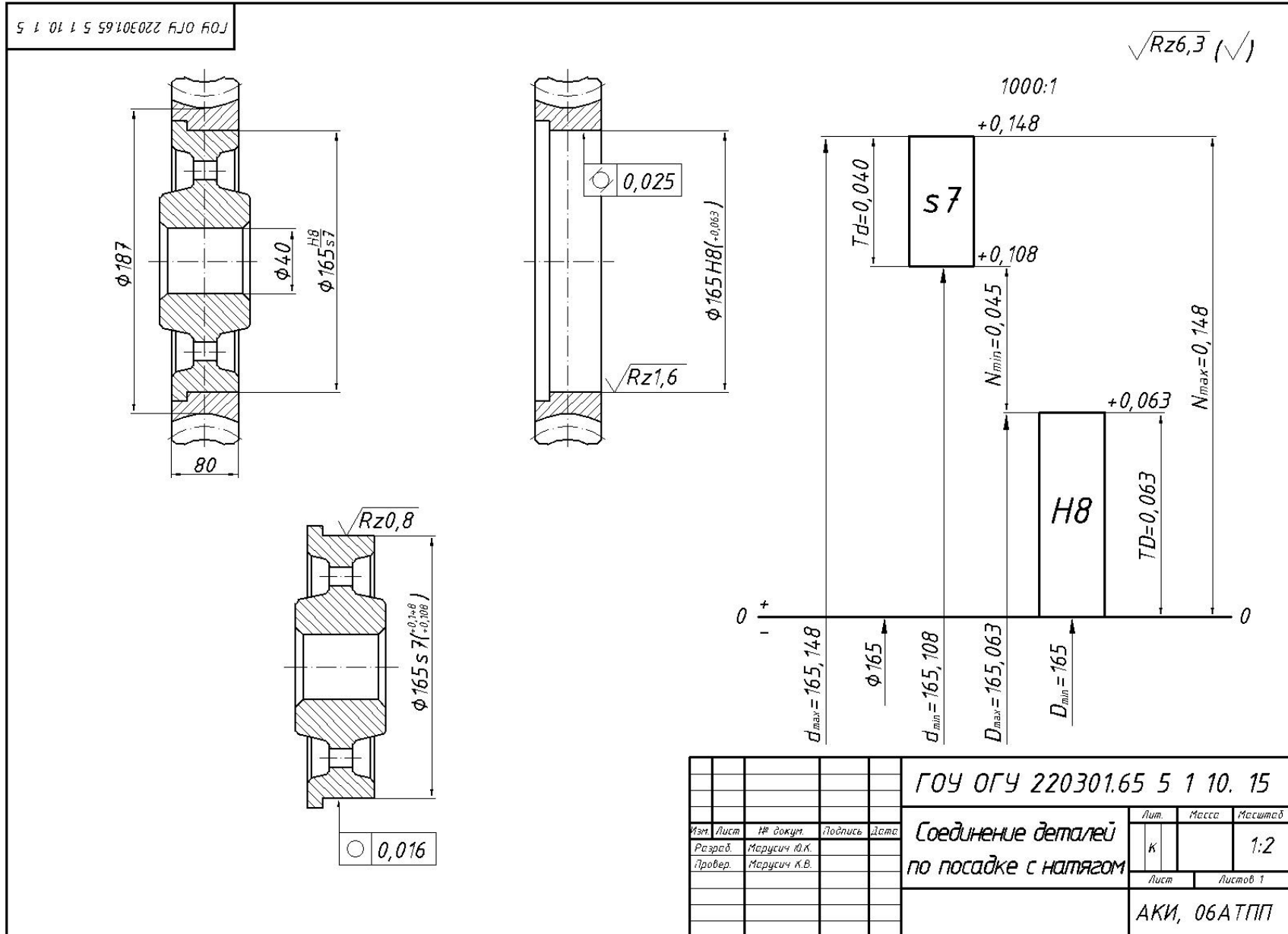
Б.1 Соединений деталей по посадке с зазором



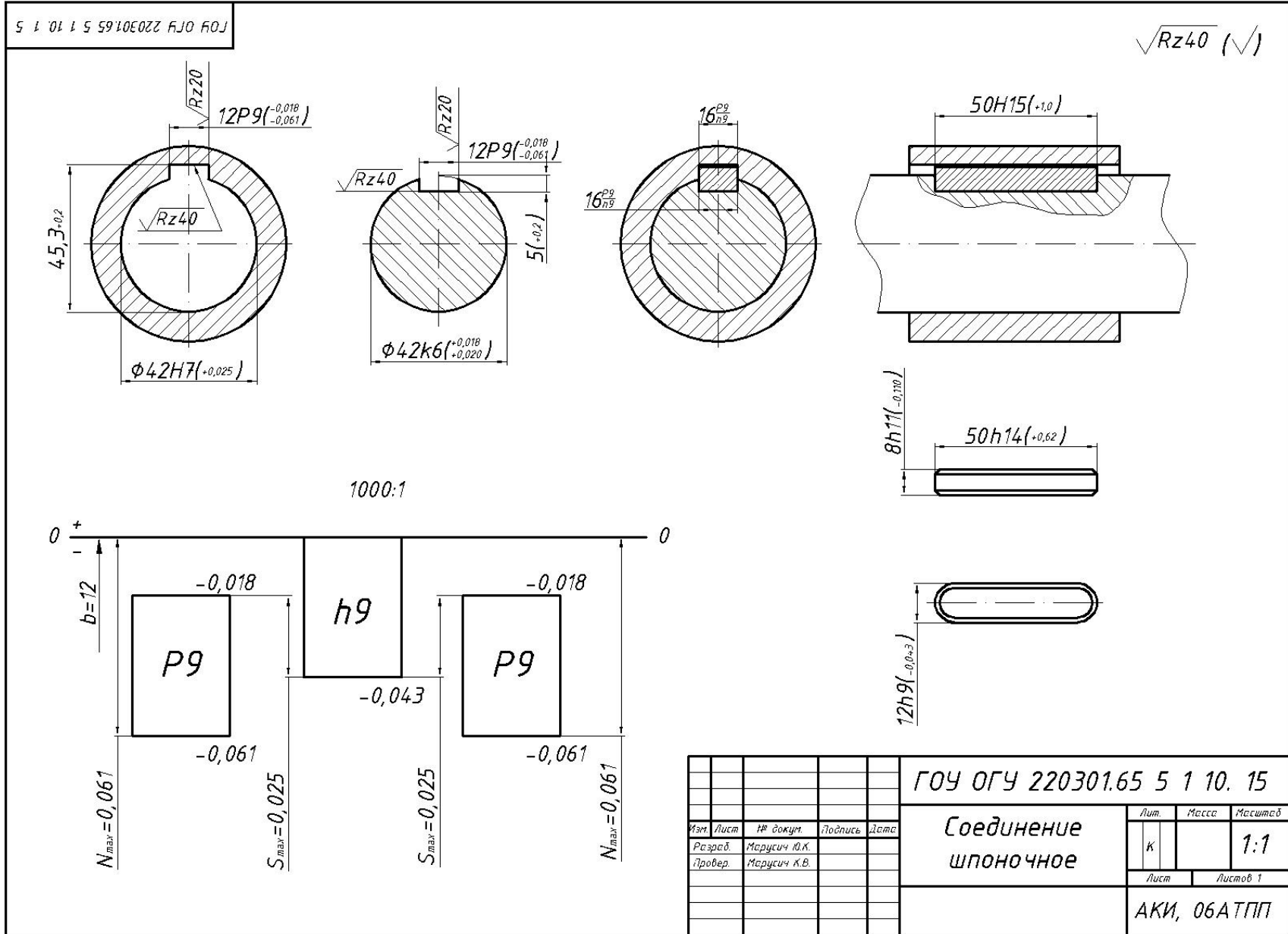
Б.2 Соединение деталей по переходной посадке



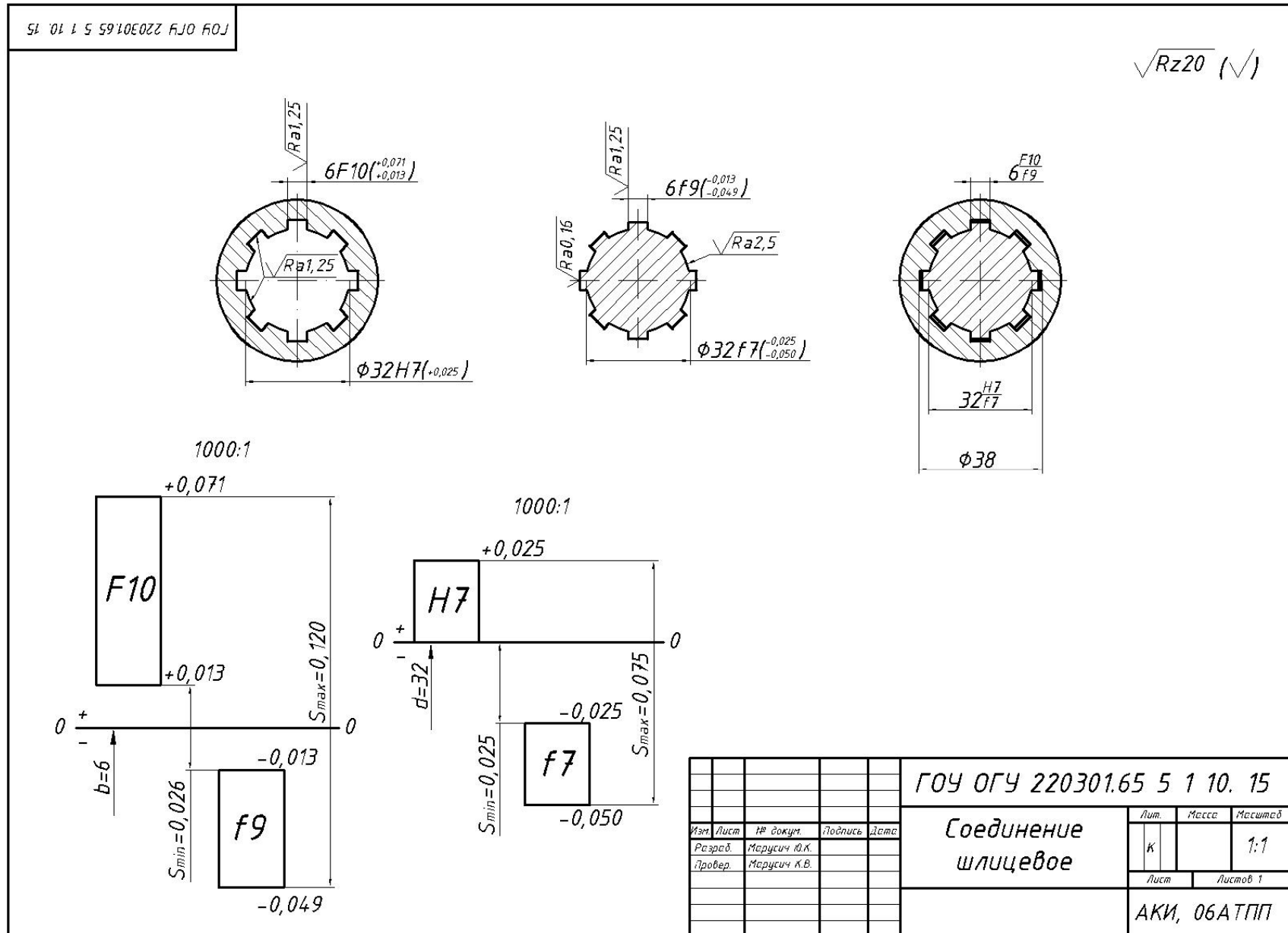
Б.3 Соединение деталей по посадке с натягом



Б.4 Соединение шпоночное



Б.5 Соединение шлицевое



Приложение В (справочное)

Таблица предельных отклонений отверстий и валов при номинальных размерах от 1 до 500 мм (по ГОСТ 25347–82)

Таблица В.1 – Поля допусков валов качества от 01 до 3

Интервал размеров, мм	Поля допусков									
	$h01^x$	j_s01^x	$h0^x$	j_s0^x	$h1^x$	j_s1^x	$h2^x$	j_s2^x	$h3^x$	j_s3^x
	Предельные отклонения, мкм									
От 1 до 3	0	+0,15	0	+0,25	0	+0,40	0	+0,60	0	+1,00
	-0,3	-0,15	-0,5	-0,25	-0,8	-0,40	-1,2	-0,60	-2,0	-1,00
Св 3 до 6	0	+0,20	0	+0,30	0	+0,50	0	+0,75	0	+1,25
	-0,4	-0,20	-0,6	-0,30	-1,0	-0,50	-1,5	-0,75	-2,5	-1,25
Св 6 до 10	0	+0,20	0	+0,30	0	+0,60	0	+0,75	0	+1,25
	-0,4	-0,20	-0,6	-0,30	-1,0	-0,60	-1,5	-0,75	-2,5	-1,25
Св 10 до 14	0	+0,25	0	+0,40	0	+0,60	0	+1,00	0	+1,50
	-0,5	-0,25	-0,8	-0,40	-1,2	-0,60	-2,0	-1,00	-3,0	-1,50
Св 14 до 18	0	+0,30	0	+0,50	0	+0,75	0	+1,25	0	+2,00
	-0,6	-0,30	-1,0	-0,50	-1,5	-0,75	-2,5	-1,25	-4,0	-2,00
Св 18 до 24	0	+0,30	0	+0,50	0	+0,75	0	+1,25	0	+2,00
	-0,6	-0,30	-1,0	-0,50	-1,5	-0,75	-2,5	-1,25	-4,0	-2,00
Св 24 до 30	0	+0,30	0	+0,50	0	+0,75	0	+1,25	0	+2,00
	-0,6	-0,30	-1,0	-0,50	-1,5	-0,75	-2,5	-1,25	-4,0	-2,00
Св 30 до 40	0	+0,30	0	+0,50	0	+0,75	0	+1,25	0	+2,00
	-0,6	-0,30	-1,0	-0,50	-1,5	-0,75	-2,5	-1,25	-4,0	-2,00
Св 40 до 50	0	+0,40	0	+0,60	0	+1,00	0	+1,50	0	+2,50
	-0,8	-0,40	-1,2	-0,60	-2,0	-1,00	-3,0	-1,50	-5,0	-2,50
Св 50 до 65	0	+0,40	0	+0,60	0	+1,00	0	+1,50	0	+2,50
	-0,8	-0,40	-1,2	-0,60	-2,0	-1,00	-3,0	-1,50	-5,0	-2,50
Св 65 до 80	0	+0,50	0	+0,75	0	+1,25	0	+2,00	0	+3,00
	-1,0	-0,50	-1,5	-0,75	-2,5	-1,25	-4,0	-2,00	-5,0	-3,00
Св 80 до 100	0	+0,50	0	+0,75	0	+1,25	0	+2,00	0	+3,00
	-1,0	-0,50	-1,5	-0,75	-2,5	-1,25	-4,0	-2,00	-5,0	-3,00
Св 100 до 120	0	+0,60	0	+1,00	0	+1,75	0	+2,50	0	+4,00
	-1,2	-0,60	-2,0	-1,00	-3,5	-1,75	+5,0	-2,50	-6,0	-4,00
Св 120 до 140	0	+0,60	0	+1,00	0	+1,75	0	+2,50	0	+4,00
	-1,2	-0,60	-2,0	-1,00	-3,5	-1,75	+5,0	-2,50	-6,0	-4,00
Св 140 до 160	0	+0,60	0	+1,00	0	+1,75	0	+2,50	0	+4,00
	-1,2	-0,60	-2,0	-1,00	-3,5	-1,75	+5,0	-2,50	-6,0	-4,00
Св 160 до 180	0	+1,00	0	+1,50	0	+2,25	0	+3,50	0	+5,00
	-2,0	-1,00	-3,0	-1,50	0	-2,25	0	-3,50	0	-5,00
Св 180 до 200	0	+1,00	0	+1,50	0	+2,25	0	+3,50	0	+5,00
	-2,0	-1,00	-3,0	-1,50	0	-2,25	0	-3,50	0	-5,00
Св 200 до 225	0	+1,25	0	+2,00	0	+0,00	0	+4,00	0	+6,00
	-2,5	-1,25	-4,0	-2,00	-6,0	-3,00	-8,0	-4,00	-12,0	-6,00
Св 225 до 250	0	+1,25	0	+2,00	0	+0,00	0	+4,00	0	+6,00
	-2,5	-1,25	-4,0	-2,00	-6,0	-3,00	-8,0	-4,00	-12,0	-6,00
Св 250 до 280	0	+1,50	0	+2,50	0	+3,50	0	+4,50	0	+6,50
	-3,0	-1,50	-5,0	-2,50	-7,0	-3,50	-9,0	-4,50	-13,0	-6,50
Св 280 до 315	0	+1,50	0	+2,50	0	+3,50	0	+4,50	0	+6,50
	-3,0	-1,50	-5,0	-2,50	-7,0	-3,50	-9,0	-4,50	-13,0	-6,50
Св 315 до 355	0	+1,50	0	+2,50	0	+3,50	0	+4,50	0	+6,50
	-3,0	-1,50	-5,0	-2,50	-7,0	-3,50	-9,0	-4,50	-13,0	-6,50
Св 355 до 400	0	+2,00	0	+3,00	0	+4,00	0	+5,00	0	+7,50
	-4,0	-2,00	-6,0	-3,00	-8,0	-4,00	-10,0	-5,00	-15,0	-7,50
Св 400 до 450	0	+2,00	0	+3,00	0	+4,00	0	+5,00	0	+7,50
	-4,0	-2,00	-6,0	-3,00	-8,0	-4,00	-10,0	-5,00	-15,0	-7,50
Св 450 до 500	0	+2,00	0	+3,00	0	+4,00	0	+5,00	0	+7,50
	-4,0	-2,00	-6,0	-3,00	-8,0	-4,00	-10,0	-5,00	-15,0	-7,50

^x поля допусков, как правило не предназначенные для посадок

Таблица В.2 – Поля допусков валов качества от 4 до 5

Интервал размеров, мм	Поля допусков														
	g4	h4	j _s 4	k4	m4	n4	g5	h5	j _s 5	k5	m5	n5	p5	r5	s5
	Предельные отклонения, мкм														
От 1 до 3	-2	0	+1,5	+3	+5	+7	-2	0	+2,0	+4	+6	+8	+10	+14	+18
	-5	-3	-1,5	0	+2	+4	-6	-4	-2,0	0	+2	+4	+6	+10	+14
Св 3 до 6	-4	0	+2,0	+5	+8	+12	-4	0	+2,5	+6	+9	+13	+17	+20	+24
	-8	-4	-2,0	+1	+4	+8	-9	-5	-2,5	+1	+4	+8	+12	+15	+19
Св 6 до 10	-3	0	+2,0	+5	+10	+14	-5	0	+3,0	+7	+12	+16	+21	+25	+29
	-9	-4	-2,0	+1	+6	+10	-11	-6	-3,0	+1	+6	+10	+15	+19	+23
Св 10 до 14	-6	0	+2,5	+6	+12	+17	-6	0	+4,0	+9	+15	+20	+26	+31	+36
Св 14 до 18	-11	-5	-2,5	+1	+7	+12	-14	-8	-4,0	+1	+7	+12	+18	+23	+28
Св 18 до 24	-7	0	+3,0	+8	+14	+21	-7	0	+4,5	+11	+17	+24	+31	+37	+44
Св 24 до 30	-13	-6	-3,0	+2	+8	+15	-16	-9	-4,5	+2	+8	+15	+22	+28	+35
Св 30 до 40	-9	0	+3,5	+9	+16	+24	-9	0	+5,5	+13	+20	+28	+37	+45	+54
Св 40 до 50	-16	-7	-3,5	+2	+9	+17	-20	-11	-5,5	+2	+9	+17	+26	+34	+43
Св 50 до 65	-10	0	+4,0	+10	+19	+28	-10	0	+6,5	+15	+24	+33	+45	+54	+66
Св 65 до 80	-18	-8	-4,0	+2	+11	+20	-23	-13	-6,5	+2	+11	+20	+32	+41	+53
													+56	+72	
Св 80 до 100	-12	0	+5,0	+13	+23	+33	-12	0	+7,5	+18	+28	+38	+52	+66	+86
Св 100 до 120	-22	-10	-5,0	+3	+13	+23	-27	-15	-7,5	+3	+13	+23	+37	+51	+71
													+69	+94	
Св 120 до 140													+81	+110	
Св 140 до 160	-14	0	+6,0	+15	+27	+39	-14	0	+9,0	+21	+33	+45	+61	+83	+118
	-26	-12	-6,0	+3	+15	+27	-32	-18	-9,0	+3	+15	+27	+43	+65	+100
Св 160 до 180													+86	+126	
Св 180 до 200													+68	+108	
Св 200 до 225													+97	+142	
													+77	+122	
Св 225 до 250	-15	0	+7,0	+18	+31	+45	-15	0	+10,0	+24	+37	+51	+70	+110	+150
	-29	-14	-7,0	+4	+17	+31	-35	-20	-10,0	+4	+17	+31	+50	+80	+130
Св 250 до 280													+104	+16	
Св 280 до 315	-17	0	+8,0	+20	+36	+50	-17	0	+11,5	+27	+43	+57	+79	+117	+181
	-33	-16	-8,0	+4	+20	+34	-40	-23	-11,5	+4	+20	+34	+56	+94	+158
Св 315 до 355													+121	+193	
Св 355 до 400	-18	0	+9,0	+22	+39	+55	-18	0	+12,5	+29	+46	+62	+87	+133	+215
	-36	-18	-9,0	+4	+21	+37	-43	-25	-12,5	+4	+21	+37	+62	+108	+190
Св 400 до 450													+139	+233	
Св 450 до 500	-20	0	+10,0	+25	+43	+60	-20	0	+13,5	+32	+50	+67	+95	+153	+259
	-40	-20	-10,0	+5	+23	+40	-47	-27	-13,5	+5	+23	+40	+68	+126	+232
													+159	+279	
													+132	+252	

Таблица В.3 – Поля допусков валов квалитет 6

Интервал размеров, мм	Поля допусков										
	f6	g6	h6	j _s 6	k6	m6	n6	p6	r6	s6	t6
	Предельные отклонения, мкм										
От 1 до 3	-6	-2	0	+3,0	+6	+8	+10	+12	+16	+20	-
	-12	-8	-6	-3,0	0	+2	+4	+6	+10	+14	-
Св 3 до 6	-10	-4	0	+4,0	+9	+12	+16	+20	+23	+27	-
	-18	-12	-8	-4,0	+1	+4	+8	+12	+15	+19	-
Св 6 до 10	-13	-5	0	+4,5	+10	+15	+19	+24	+28	+32	-
	-22	-14	-9	-4,5	+1	+6	+10	+15	+19	+23	-
Св 10 до 14	-16	-6	0	+5,5	+12	+18	+23	+29	+34	+39	-
Св 14 до 18	-27	-17	-11	-5,5	+1	+7	+12	+18	+23	+28	-
Св 18 до 24	-20	-7	0	+6,5	+15	+21	+28	+35	+41	+48	-
Св 24 до 30	-33	-20	-13	-6,5	+2	+8	+15	+22	+28	+35	+54
Св 30 до 40	-25	-9	0	+8,0	+18	+25	+33	+42	+50	+59	+64
	-41	-25	-16	-8,0	+2	+9	+17	+26	+34	+43	+48
Св 40 до 50											+70
Св 50 до 65	-30	-10	0	+9,5	+21	+30	+39	+51	+60	+72	+85
	-49	-29	-19	-9,5	+2	+11	+20	+32	+41	+53	+66
Св 65 до 80									+62	+78	+94
Св 80 до 100	-36	-12	0	+11,0	+25	+35	+45	+59	+73	+93	+113
	-58	-34	-22	-11,0	+3	+13	+23	+37	+51	+71	+91
Св 100 до 120									+76	+101	+126
Св 120 до 140									+88	+117	+147
									+63	+92	+122
Св 140 до 160	-43	-14	0	+12,5	+28	+40	+52	+68	+90	+125	+159
Св 160 до 180	-68	-39	-25	-12,5	-3	+15	+27	+43	+65	+100	+134
									+93	+133	+171
Св 180 до 200									+68	+108	+146
Св 200 до 225									+106	+151	+195
									+77	+122	+166
Св 225 до 250	-50	-15	0	+14,5	+33	+46	+60	+79	+109	+159	+209
Св 250 до 280	-79	-44	-29	-14,5	+4	+17	+31	+50	+80	+130	+180
									+113	+169	+225
Св 280 до 315									+84	+140	+196
Св 315 до 355									+186	+190	+250
	-56	-17	0	+16,0	+36	+52	+66	+86	+94	+150	+218
Св 355 до 400	-88	-49	-32	-16,0	+4	+20	+34	+56	+130	+202	+272
Св 400 до 450									+98	+170	+240
									+144	+226	+304
Св 450 до 500	-62	-18	0	+18,0	+40	+57	+73	+98	+108	+190	+268
Св 500 до 560	-98	-54	-36	-18,0	+4	+21	+37	+62	+150	+244	+330
									+114	+208	+294
Св 560 до 630									+166	+272	+370
Св 630 до 720	-68	-20	0	+20,0	+45	+63	+80	+108	+126	+232	+330
	-108	-60	-40	-20,0	+5	+23	+40	+68	+172	+292	+400
Св 720 до 840									+132	+252	+360

Предпочтительные поля допусков

Таблица В.4 – Поля допусков валов квалитет 7

Интервал размеров, мм	Поля допусков								
	e7	f7	h7	j _s 7	k7	m7	n7	s7	u7
	Предельные отклонения, мкм								
От 1 до 3	-14	-6	0	+5	+10	-	+14	+24	+28
	-24	-16	-10	-5	0	-	+4	+14	+18
Св 3 до 6	-20	-10	0	+6	+13	+18	+20	+31	+36
	-32	-22	-12	-6	+1	+4	+8	+19	+23
Св 6 до 10	-25	-13	0	+7	+16	+21	+25	+38	+43
	-40	-28	-15	-7	+1	+6	+10	+23	+28
Св 10 до 14	-32	-16	0	+9	+19	+25	+30	+45	+51
Св 14 до 18	-50	-34	-18	-9	+1	+7	+12	+28	+33
Св 18 до 24	-40	-20	0	+10	+23	+29	+36	+56	+62
	-61	-41	-21	-10	+2	+8	+13	+35	+41
Св 24 до 30	-61	-41	-21	-10	+2	+8	+13	+35	+41
	-61	-41	-21	-10	+2	+8	+13	+35	+41
Св 30 до 40	-50	-25	0	+12	+27	+34	+42	+68	+85
	-75	-50	-25	-12	+2	+9	+17	+43	+60
Св 40 до 50	-75	-50	-25	-12	+2	+9	+17	+43	+60
	-75	-50	-25	-12	+2	+9	+17	+43	+60
Св 50 до 65	-60	-30	0	+15	+32	+41	+50	+83	+117
	-90	-60	-30	-15	+2	+11	+20	+53	+87
Св 65 до 80	-90	-60	-30	-15	+2	+11	+20	+39	+132
	-90	-60	-30	-15	+2	+11	+20	+59	+102
Св 80 до 100	-72	-36	0	+17	+38	+48	+58	+106	+159
	-107	-17	-35	-17	+3	+13	+23	+71	+124
Св 100 до 120	-107	-17	-35	-17	+3	+13	+23	+114	+179
	-107	-17	-35	-17	+3	+13	+23	+79	+144
Св 120 до 140	-85	-43	0	+20	+43	+55	+67	+132	+210
	-125	-83	-40	-20	+3	+15	+27	+92	+170
Св 140 до 160	-85	-43	0	+20	+43	+55	+67	+140	+230
	-125	-83	-40	-20	+3	+15	+27	+100	+190
Св 160 до 180	-85	-43	0	+20	+43	+55	+67	+148	+250
	-125	-83	-40	-20	+3	+15	+27	+108	+210
Св 180 до 200	-100	-50	0	+23	+50	+63	+77	+168	+282
	-146	-96	-46	-23	+4	+17	+37	+122	+236
Св 200 до 225	-100	-50	0	+23	+50	+63	+77	+176	+304
	-146	-96	-46	-23	+4	+17	+37	+130	+258
Св 225 до 250	-100	-50	0	+23	+50	+63	+77	+186	+330
	-146	-96	-46	-23	+4	+17	+37	+140	+284
Св 250 до 280	-110	-56	0	+26	+56	+72	+86	+210	+367
	-162	-108	-52	-26	+4	+20	+34	+158	+315
Св 280 до 315	-110	-56	0	+26	+56	+72	+86	+222	+402
	-162	-108	-52	-26	+4	+20	+34	+170	+350
Св 315 до 355	-125	-62	0	+28	+61	+78	+94	+247	+447
	-182	-119	-57	-28	+4	+21	+37	+190	+390
Св 355 до 400	-125	-62	0	+28	+61	+78	+94	+265	+492
	-182	-119	-57	-28	+4	+21	+37	+208	+435
Св 400 до 450	-135	-68	0	+31	+68	+86	+103	+295	+553
	-198	-131	-63	-31	+5	+23	+40	+232	+490
Св 450 до 500	-135	-68	0	+31	+68	+86	+103	+315	+603
	-198	-131	-63	-31	+5	+23	+40	+262	+540

Предпочтительные поля допусков

Таблица В.5 – Поля допусков валов качества 8 и 9

Интервал размеров, мм	Поля допусков													
	c8	d8	e8	f8	h8	j _s 8 ^x	u8	x8	z8	d9	e9	f9	h9	j _s 9 ^x
	Предельные отклонения, мкм													
От 1 до 3	-60	-20	-14	-6	0	+7	+32	+34	+40	-20	-14	-6	0	+12
	-74	-34	-28	-20	-14	-7	+18	+20	+26	-45	-39	-31	-25	-12
Св 3 до 6	-70	-30	-20	-10	0	+9	+41	+46	+55	-30	-20	-10	0	+15
	-88	-48	-38	-28	-18	-9	+23	+28	+35	-60	-50	-40	-30	-15
Св 6 до 10	-80	-40	-25	-13	0	+11	+50	+56	+64	-40	-25	-13	0	+18
	-102	-62	-47	-35	-22	-11	+28	+34	+42	-76	-61	-49	-36	-18
Св 10 до 14	-95	-50	-32	-16	0	+13	+60	+67	+77	-50	-32	-16	0	+21
	-122	-77	-59	-43	-27	-13	+33	+40	+50	-93	-75	-59	-43	-21
Св 14 до 18								+72	+87					
								+45	+60					
Св 18 до 24	-110	-65	-40	-20	0	+16	+74	+87	+106	-65	-40	-20	0	+26
	-143	-98	-73	-53	-33	-16	+41	+54	+73	-117	-92	-72	-52	-26
Св 24 до 30							+81	+97	+121					
							+48	+64	+88					
Св 30 до 40	-120						+99	+119	+151					
	-159	-80	-50	-25	0	+19	-60	+80	+112	-80	-50	-25	0	+31
Св 40 до 50	-130	-119	-89	-64	-39	-19	+109	+136	+175	-142	-112	-87	-62	-31
	-169						-70	+97	+136					
Св 50 до 65	-140						+133	+168	+218					
	-186	-100	-60	-30	0	+23	+87	+122	+172	-100	-60	-30	0	+37
Св 65 до 80	-150	-146	-106	-76	-46	-23	+148	+192	+256	-174	-134	-104	-74	-34
	-196						+102	+146	+210					
Св 80 до 100	-170						+178	+232	+312					
	-224	-120	-72	-36	0	+27	+124	+178	+258	-120	-72	-36	0	+43
Св 100 до 120	-180	-174	-126	-90	-54	-27	+198	+264	+364	-207	-159	-123	-87	-43
	-234						+144	+210	+310					
Св 120 до 140	-200						+233	+311	+428					
	-263						+170	+248	+365					
Св 140 до 160	-210	-145	-85	-43	0	+31	+253	+343	+478	-145	-85	-43	0	+50
	-273	-208	-148	-106	-63	-31	+190	+280	+415	-245	-185	-143	-100	-50
Св 160 до 180	-230						+273	+373	+528					
	-293						+210	+310	+465					
Св 180 до 200	-240						+303	+422	+592					
	-312						+236	+350	+520					
Св 200 до 225	-260	-170	-100	-50	0	+36	+330	+457	+647	-170	-100	-50	0	+57
	-332	-242	-172	-122	-72	-36	+253	+385	+575	-285	-215	-165	-115	-57
Св 225 до 250	-280						+356	+497	+712					
	-352						+284	+425	+640					
Св 250 до 280	-300						+396	+556	+791					
	-381	-190	-110	-56	0	+40	+315	+475	+710	-190	-110	-56	0	+65
Св 280 до 315	-330	-271	-191	-137	-81	-40	+431	+506	+871	-320	-240	-186	-130	-65
	-411						+350	+525	+790					
Св 315 до 355	-360						+479	+679	+989					
	-449	-210	-125	-62	0	+44	+390	+590	+900	-210	-125	-62	0	+70
Св 355 до 400	-400	-299	-214	-151	-89	-44	+524	+749	+1089	-350	-265	-202	-140	-70
	-480						+435	+660	+1000					
Св 400 до 450	-440						+587	+837	+1197					
	-537	-230	-135	-68	0	+48	+490	+740	+1100	-230	-135	-68	0	+77
Св 450 до 500	-480	-327	-232	-165	-97	-48	+637	+917	+1347	-385	-290	-223	-155	-77
	-577						+540	+820	+1250					

 Предпочтительные поля допусков; ^x поля допусков, как правило не предназначенные для посадок

Таблица В.6 – Поля допусков валов качества от 10 до 12

Интервал размеров, мм	Поля допусков											
	d10	h10	j_s10^X	a11	b11	c11	d11	h11	j_s11^X	b12	h12	j_s12^X
	Предельные отклонения, мкм											
От 1 до 3	-20	0	+20	-270	-140	-60	-20	0	+30	-140	0	+50
	-60	-40	-20	-330	-200	-120	-80	-60	-30	-240	-100	-50
Св 3 до 6	-30	0	+24	-270	-140	-70	-30	0	+37	-140	0	+60
	-78	-48	-24	-345	-215	-145	-105	-75	-37	-260	-120	-60
Св 6 до 10	-40	0	+29	-280	-150	-80	-40	0	+45	-150	0	+75
	-98	-58	-29	-370	-240	-170	-130	-90	-45	-300	-150	-75
Св 10 до 14	-50	0	+35	-290	-150	-95	-50	0	+55	-150	0	+90
Св 14 до 18	-120	70	-35	-400	-260	-205	-160	-110	-55	-330	-180	-90
Св 18 до 24	-65	0	+42	-300	-160	-110	-65	0	-65	-160	0	+105
Св 24 до 30	-149	-84	-42	-430	-290	-240	-195	-130	-65	-370	-210	-105
Св 30 до 40	-80	0	+50	-310	-170	-120	-80	0	+80	-170	0	+125
Св 40 до 50	-180	-100	-50	-470	-330	-280	-240	-160	-80	-420	-250	-125
				-320	-180	-130				-180		
Св 50 до 65	-100	0	+60	-340	-190	-140	-100	0	+95	-190	0	+150
Св 65 до 80	-220	-120	-60	-530	-380	-330	-290	-190	-95	-490	-300	-150
				-360	-200	-150				-200		
Св 80 до 100	-120	0	+70	-380	-220	-170	-120	0	+110	-220	0	+175
Св 100 до 120	-260	-140	-70	-600	-440	-390	-340	-220	-110	-570	-350	-175
				-410	-240	-150				-240		
Св 120 до 140				-460	-260	-200				-260		
Св 140 до 160	-145	0	+80	-710	-510	-450	-145	0	+125	-560	0	+200
	-305	-160	-80	-520	-280	-210	-395	-250	-125	-280	-400	-200
Св 160 до 180				-770	-530	-460				-680		
Св 180 до 200				-580	-310	-230				-310		
				-830	-560	-480				-710		
Св 200 до 225	-170	0	+92	-660	-340	-240	-170	0	+145	-340	0	+230
Св 225 до 250	-335	-185	-92	-950	-630	-530	-460	-290	-145	-800	-460	-230
				-740	-360	-260				-380		
Св 250 до 280	-190	0	+105	-1030	-670	-550	-460	-290	-145	-840	-460	-230
Св 280 до 315	-400	-210	-105	-820	-420	-260				-420		
				-1110	-710	-570				-880		
Св 315 до 355	-190	0	+105	-920	-480	-300	-190	0	+150	-480	0	+260
Св 355 до 400	-440	-230	-115	-1240	-800	-620	-510	-320	-150	-1000	-520	-260
				-1050	-540	-330				-540		
Св 400 до 450	-210	0	+115	-1370	-860	-650	-210	0	+180	-600	0	+285
Св 450 до 500	-440	-230	-115	-1200	-600	-360	-570	-360	-180	-1170	-570	-285
				-1560	-960	-720				-680		
Св 400 до 450	-230	0	+125	-1710	-1040	-760				-1250		
Св 450 до 500	-480	-250	-125	-1500	-760	-440	-630	400	-200	-760	0	+315
				-1900	-1160	-840				-1390		
			-1650	-840	-480					-840	-630	-315
			-2050	-1240	-880					-1470		

□ Предпочтительные поля допусков; **X** поля допусков, как правило не предназначенные для посадок

Таблица В.7 – Поля допусков валов квалитеты от 13 до 17

Интервал размеров, мм	Поля допусков									
	$h13^x$	j_s13^x	$h14^x$	j_s14^x	$h15^x$	j_s15^x	$h16^x$	j_s16^x	$h17^x$	j_s17^x
	Предельные отклонения, мкм									
От 1 до 3	0	+70	0	+125	0	+200	0	+300	0	+500
	-140	-70	-250	-125	-400	-200	-600	-300	-1000	-500
Св 3 до 6	0	+90	0	+150	0	-240	0	-375	0	+600
	-180	-90	+300	-150	-480	-240	-750	-375	-1200	-600
Св 6 до 10	0	+110	0	+180	0	+290	0	+450	0	+750
	-220	-110	-360	-180	-580	-290	-900	-450	-1500	-750
Св 10 до 14	0	+135	0	+215	0	+350	0	+550	0	+900
	-270	-135	-430	-215	-700	-350	-110	-550	-1800	-900
Св 14 до 18	0	+165	0	+260	0	+420	0	+650	0	+1050
	-330	-165	-520	-260	-840	-420	-1300	-650	-2100	-1050
Св 18 до 24	0	+195	0	+310	0	+500	0	+800	0	+1250
	-390	-195	-620	-310	-1000	-500	-1600	-800	-2500	-1250
Св 24 до 30	0	+230	0	+370	0	+600	0	+950	0	+1500
	-460	-230	-740	-370	-1200	-600	-1900	-950	-3000	-1500
Св 30 до 40	0	+270	0	+435	0	+700	0	+1100	0	+1750
	-540	-270	-870	-435	-1400	-700	-2200	-1100	-3500	-1750
Св 40 до 50	0	+315	0	+500	0	+800	0	+1250	0	+2000
	-630	-315	-1000	-500	-1600	-800	-2500	-1250	-4000	-2000
Св 50 до 65	0	+360	0	+575	0	+925	0	+1450	0	+2300
	-720	-360	-1150	-575	-1850	-925	-2900	-1450	4600	-2300
Св 65 до 80	0	+405	0	+650	0	+1050	0	+1600	0	+2600
	-810	-405	-1300	-650	-2100	-1050	-3200	-1600	-5200	-2600
Св 80 до 100	0	+445	0	+700	0	+1150	0	+1800	0	+2850
	-890	-445	-1400	-700	-2300	-1150	-3600	-1800	-5700	-2850
Св 100 до 120	0	+485	0	+775	0	+1250	0	+2000	0	+3150
	-970	-485	-1550	-775	-2500	-1250	-4000	-2000	-6300	-3150
Св 120 до 140	0	+485	0	+775	0	+1250	0	+2000	0	+3150
	-970	-485	-1550	-775	-2500	-1250	-4000	-2000	-6300	-3150
Св 140 до 160	0	+485	0	+775	0	+1250	0	+2000	0	+3150
	-970	-485	-1550	-775	-2500	-1250	-4000	-2000	-6300	-3150
Св 160 до 180	0	+485	0	+775	0	+1250	0	+2000	0	+3150
	-970	-485	-1550	-775	-2500	-1250	-4000	-2000	-6300	-3150
Св 180 до 200	0	+485	0	+775	0	+1250	0	+2000	0	+3150
	-970	-485	-1550	-775	-2500	-1250	-4000	-2000	-6300	-3150
Св 200 до 225	0	+485	0	+775	0	+1250	0	+2000	0	+3150
	-970	-485	-1550	-775	-2500	-1250	-4000	-2000	-6300	-3150
Св 225 до 250	0	+485	0	+775	0	+1250	0	+2000	0	+3150
	-970	-485	-1550	-775	-2500	-1250	-4000	-2000	-6300	-3150
Св 250 до 280	0	+485	0	+775	0	+1250	0	+2000	0	+3150
	-970	-485	-1550	-775	-2500	-1250	-4000	-2000	-6300	-3150
Св 280 до 315	0	+485	0	+775	0	+1250	0	+2000	0	+3150
	-970	-485	-1550	-775	-2500	-1250	-4000	-2000	-6300	-3150
Св 315 до 355	0	+485	0	+775	0	+1250	0	+2000	0	+3150
	-970	-485	-1550	-775	-2500	-1250	-4000	-2000	-6300	-3150
Св 355 до 400	0	+485	0	+775	0	+1250	0	+2000	0	+3150
	-970	-485	-1550	-775	-2500	-1250	-4000	-2000	-6300	-3150
Св 400 до 450	0	+485	0	+775	0	+1250	0	+2000	0	+3150
	-970	-485	-1550	-775	-2500	-1250	-4000	-2000	-6300	-3150
Св 450 до 500	0	+485	0	+775	0	+1250	0	+2000	0	+3150
	-970	-485	-1550	-775	-2500	-1250	-4000	-2000	-6300	-3150

x поля допусков, как правило не предназначенные для посадок

Таблица В.8 – Поля допусков отверстий качества от 01 до 4

Интервал размеров, мм	Поля допусков											
	H01 ^x	J _s 01 ^x	H0 ^x	J _s 0 ^x	H1 ^x	J _s 1 ^x	H2 ^x	J _s 2 ^x	H3 ^x	J _s 3 ^x	H4 ^x	J _s 4 ^x
	Предельные отклонения, мкм											
От 1 до 3	+0,3	+0,15	+0,5	+0,25	+0,8	+0,40	+1,2	+0,60	+2,0	+1,00	+3	+1,5
	0	-0,15	0	-0,25	0	-0,40	0	-0,60	0	-1,00	0	-1,5
Св 3 до 6	+0,4	+0,20	+0,6	+0,30	+1,0	+0,50	+1,5	+0,75	+2,5	+1,25	+4	+2,0
	0	-0,20	0	-0,30	0	-0,50	0	-0,75	0	-1,25	0	-2,0
Св 6 до 10	+0,4	+0,20	+0,6	+0,30	+1,0	+0,50	+1,5	+0,75	+2,5	+1,25	+4	+2,0
	0	-0,20	0	-0,30	0	-0,50	0	-0,75	0	-1,25	0	-2,0
Св 10 до 14	+0,5	+0,25	+0,8	+0,40	+1,2	+0,60	+2,0	+1,00	+3,0	+1,50	+5	+2,5
Св 14 до 18	0	-0,25	0	-0,40	0	-0,60	0	-1,00	0	-1,50	0	-2,5
Св 18 до 24	+0,6	+0,30	+1,0	+0,50	+1,5	+0,75	+2,5	+1,25	+4,0	+2,00	+6	+3,0
Св 24 до 30	0	-0,30	0	-0,50	0	-0,75	0	-1,25	0	-2,00	0	-3,0
Св 30 до 40	+0,6	+0,30	+1,0	+0,50	+1,5	+0,75	+2,5	+1,25	+4,0	+2,00	+7	+3,5
Св 40 до 50	0	-0,30	0	-0,50	0	-0,75	0	-1,25	0	-2,00	0	-3,5
Св 50 до 65	+0,8	+0,40	+1,2	+0,60	+2,0	+1,00	+3,0	+1,50	+5,0	+2,50	+8	+4,0
Св 65 до 80	0	-0,40	0	-0,60	0	-1,00	0	-1,50	0	-2,50	0	-4,0
Св 80 до 100	+1,0	+0,50	+1,5	+0,75	+2,5	+1,25	+4,0	+2,0	+6,0	+3,00	+10	+5,0
Св 100 до 120	0	-0,50	0	-0,75	0	-1,25	0	-2,0	0	-3,00	0	-5,0
Св 120 до 140	+1,2	+0,60	+2,0	+1,0	3,5	+1,75	+5,0	+2,5	+8,0	+4,00	+12	+6
Св 140 до 160	0	-0,60	0	-1,0	0	-1,75	0	-2,5	0	-4,00	0	-6
Св 160 до 180												
Св 180 до 200												
Св 200 до 225	2,0	+1,0	+3,0	+1,50	+4,5	+2,25	+7,0	+3,50	+10	+5,00	+14	+7,0
Св 225 до 250	0	-1,0	0	-1,50	0	-2,25	0	-3,50	0	-5,00	0	-7,0
Св 250 до 280	+2,5	+1,25	+4,0	+2,00	+6,00	+3,00	+8,0	+4,00	+12,0	+6,00	+16	+8,0
Св 280 до 315	0	-1,25	0	-2,00	0	-3,00	0	-4,00	0	-6,00	0	-8,0
Св 315 до 355	+3,0	+1,50	+5,0	+2,50	+7,0	+3,50	+9,0	+4,50	+13,0	+6,50	+18	+9,00
Св 355 до 400	0	-1,50	0	-2,50	0	-3,50	0	-4,50	0	-6,50	0	-9,00
Св 400 до 450	+4,0	+2,00	+6,0	+3,00	+8,0	+4,00	+10,0	+5,00	+15,0	+7,50	+20	+10,0
Св 450 до 500	0	-2,00	0	-3,00	0	-4,00	0	-5,00	0	-7,50	0	-10,0

^x поля допусков, как правило не предназначенные для посадок

Таблица В.9 – Поля допусков отверстий качества 5 и 6

Интервал размеров, мм	Поля допусков												
	G5	H5	Js5	K5	M5	N5	G6	H6	Js6	K6	M6	N6	P6
	Предельные отклонения, мкм												
От 1 до 3	+6	+4	+2,0	0	+2	-4	+8	+6	+3,0	0	-2	-4	-6
	+2	0	-2,0	-4	-6	-8	+2	0	-3,0	-6	-8	-10	-12
Св 3 до 6	+9	+5	+2,5	0	-3	-7	+12	+8	+4,0	+2	-1	-5	-9
	+4	0	-2,5	-5	-8	-12	+4	0	-4,0	-6	-9	-13	-17
Св 6 до 10	+11	+6	+3,0	+1	-4	-8	+14	+9	+4,5	+2	-3	-7	-12
	+5	0	-3,0	-5	-10	-14	+5	0	-4,5	-7	-12	-16	-21
Св 10 до 14	+14	+8	+4,0	+2	-4	-9	+17	+11	+5,5	+2	-4	-9	-15
Св 14 до 18	+6	0	-4,0	-6	-12	-17	+6	0	-5,5	-9	-15	-20	-25
Св 18 до 24	+16	+9	+4,5	+1	-5	-12	+20	+13	+6,5	+2	-4	-11	-18
Св 24 до 30	+7	0	-4,5	-8	-14	-21	+7	0	-6,5	-11	-17	-24	-31
Св 30 до 40	+20	+11	+5,5	+2	-5	-13	+25	+16	+8,0	+3	-4	-12	-21
Св 40 до 50	+9	0	-5,5	-9	-16	-24	+9	0	-8,0	-13	-20	-28	-37
Св 50 до 65	+23	+13	+6,5	+3	-6	-15	+29	+19	+9,5	+4	-5	-14	-26
Св 65 до 80	+10	0	-6,5	-10	-19	-28	+10	0	-9,5	-15	-24	-33	-45
Св 80 до 100	+27	+13	+7,5	+2	-8	-18	+34	+22	+11,0	+4	-6	-16	-30
Св 100 до 120	+12	0	-7,5	-13	-23	-33	+12	0	-11,0	-18	-28	-38	-52
Св 120 до 140	+32	+18	+9,0	+3	-9	-21	+39	+25	+12,5	+4	-8	-20	-36
Св 140 до 160	+14	0	-9,0	-15	-27	-39	+14	0	-12,5	-21	-33	-45	-51
Св 160 до 180													
Св 180 до 200	+35	+20	+10,0	+2	-11	-25	+44	+29	+14,5	+5	-8	-22	-41
Св 200 до 225	+15	0	-10,0	-18	-31	-45	+15	0	-14,5	-24	-37	-51	-70
Св 225 до 250													
Св 250 до 280	+40	+23	+11,5	+3	-13	-27	+49	+32	+16,0	+5	-9	-25	-47
Св 280 до 315	+17	0	-11,5	-20	-36	-50	+17	0	-16,0	-27	-41	-57	-79
Св 315 до 355	+43	+25	+12,5	+3	-14	-30	+54	+36	+18,0	+7	-10	-25	-51
Св 355 до 400	+18	0	-12,5	-22	-39	-50	+18	0	-18,0	-29	-46	-62	-87
Св 400 до 450	+47	+27	+13,5	+2	-16	-33	+60	+40	+20,0	+8	-10	-27	-55
Св 450 до 500	+20	0	-13,5	-25	-43	-60	+20	0	-20,0	-32	-50	-67	-95

Таблица В.10 – Поля допусков отверстий квалитет 7

Интервал размеров, мм	Поля допусков										
	F7	G7	H7	Js7	K7	M7	N7	P7	R7	S7	T7
	Предельные отклонения, мкм										
От 1 до 3	+16 +6	+12 +2	+10 0	+5 -5	0 -10	-2 -12	-4 -14	-6 -16	-10 -20	-14 -24	-
Св 3 до 6	+22 +10	+16 +4	+12 0	+6 -6	+3 -9	0 -12	-4 -16	-8 -20	-11 -23	-15 -27	-
Св 6 до 10	+28 +13	+20 +5	+15 0	+7 -7	+5 +10	0 -15	-4 -19	-9 -24	-13 -28	-17 -32	-
Св 10 до 14	+34	+24	+18	+9	+6	0	-5	-11	-16	-21	-
Св 14 до 18	+16	+6	0	-9	-12	-18	-23	-29	-34	-39	-
Св 18 до 24	+41	+28	+21	+10	+6	0	-7	-14	-20	-27	-
Св 24 до 30	+20	+7	0	-10	-15	-21	-28	-35	-41	-48	-33 -54
Св 30 до 40	+50	+34	+25	+12	+7	0	-8	-17	-25	-34	-39 -64
Св 40 до 50	+25	+9	0	-12	-18	-25	-33	-42	-50	-59	-45 -70
Св 50 до 65	+60	+40	+30	+15	+9	0	-9	-21	-30	-42	-55 -85
Св 65 до 80	+30	+10	0	-15	-21	-30	-39	-51	-60	-72	-64 -94
Св 80 до 100	+71	+47	+35	+17	+10	0	-10	-24	-38	-58	-78 -113
Св 100 до 120	+36	+12	0	-17	-25	-35	-45	-59	-73	-93	-91 -120
Св 120 до 140									-48	-77	-107 -147
Св 140 до 160	+83 +43	+54 +14	+40 0	+20 -20	+12 -28	0 -40	-12 -52	-28 -68	-50	-85	-119 -159
Св 160 до 180									-53	-93	-137 -171
Св 180 до 200									-60	-105	-149 -195
Св 200 до 225	+96 +50	+61 +15	+46 0	+23 -23	+13 -33	0 -46	-14 -60	-33 -79	-63	-113	-163 -209
Св 225 до 250									-67	-123	-179 -225
Св 250 до 280	+108	+69	+52	+26	+16	0	-14	-36	-74	-138	-198 -250
Св 280 до 315	+56	+17	0	-26	-36	-52	-66	-88	-126	-190	-220 -272
Св 315 до 355	+119	+75	+57	+28	+17	0	-16	-41	-87	-169	-247 -304
Св 355 до 400	+62	+18	0	-28	-40	-57	-73	-98	-144	-226	-273 -330
Св 400 до 450	+131	+83	+63	+31	+18	0	-17	-45	-103	-209	-307 -370
Св 450 до 500	+68	+20	0	-31	-45	-63	-80	-108	-166	-272	-337 -400

 Предпочтительные поля допусков

Таблица В.11 – Поля допусков отверстий качества 8 и 9

Интервал размеров, мм	Поля допусков															
	D8	E8	F8	H8	Js8	K8	M8	N8	U8	D9	E9	F9	H9	Js9 ^X	N9	P9
	Предельные отклонения, мкм															
От 1 до 3	+34	-28	+20	+14	+7	0	-	-4	-18	+45	-39	+31	+25	+12	-4	-6
	+20	+14	+6	0	-7	-14		-18	-32	+20	+14	+6	0	-12	-29	-31
Св 3 до 6	+48	+38	+28	+18	+9	+5	+2	-2	-23	+60	+50	+40	+30	+15	0	-12
	+30	+20	+10	0	-9	-13	-16	-20	-41	+30	-20	+10	0	-15	-30	-42
Св 6 до 10	+62	+47	+35	+22	+11	+6	+1	-3	-28	+76	+61	+49	+36	+18	0	-15
	+40	+25	+13	0	-11	-16	-21	-25	-50	+40	+25	+13	0	-18	-36	-51
Св 10 до 14	+77	+59	+43	+27	+13	+8	+2	+3	-33	+93	-75	+59	+43	+21	0	-18
Св 14 до 18	+50	+32	+16	0	-13	-19	-25	-30	-60	+50	+32	+16	0	-21	-43	-61
Св 18 до 24	+98	+73	+53	+33	+16	+10	+4	-3	-74	+117	+92	+72	+52	+26	0	-22
	+65	+40	+20	0	-16	-23	-29	-36	-48	+65	+40	+20	0	-26	-52	-74
Св 24 до 30									-81							
									-69							
Св 30 до 40	+119	-89	+64	+39	+19	+12	-5	-3	-90	+142	+112	+87	+62	+31	0	-26
Св 40 до 50	+80	+50	+25	0	-19	-27	-34	-42	-70	+80	+50	+25	0	-31	-62	-88
									-109							
Св 50 до 65	+146	+106	+76	+46	+23	+14	+5	-4	-133	+174	+134	+104	+74	+37	0	-32
Св 65 до 80	+100	-60	+30	0	-23	-32	-41	-50	-102	+100	+60	+30	0	-37	-74	-106
									-148							
Св 80 до 100	+174	+126	+90	+54	+27	+16	+6	-4	-178	+207	+159	+123	+87	+43	0	-37
Св 100 до 120	+120	+72	+36	0	-27	-38	-48	-58	-144	+120	+72	+36	0	-43	-87	-124
									-198							
Св 120 до 140									-170							
Св 140 до 160	+208	+148	+106	+63	+31	+20	+8	-4	-190	+245	+185	+143	+100	+50	0	-43
	+145	+85	+43	0	-31	-43	-55	-67	-253	+145	+85	+43	0	-50	-100	-143
Св 160 до 180									-210							
Св 180 до 200									-273							
									-236							
Св 200 до 225	+242	+172	+122	+72	+36	+22	+9	-5	-258	+285	+215	+165	+115	+57	0	-50
	+170	+100	+50	0	-36	-50	-63	-77	-330	+170	+100	+50	0	-57	-115	-165
Св 225 до 250									-284							
Св 250 до 280									-315							
	+271	+191	+137	+81	+40	+25	+9	-5	-396	+320	+240	+186	+130	+65	0	-56
Св 280 до 315	+190	+110	+56	0	-40	-56	-72	-85	-350	+190	+110	+56	0	-65	-130	-186
									-431							
Св 315 до 355	+299	+214	+151	+89	+44	+28	+11	-5	-479	+350	+265	+202	+140	+70	0	-62
Св 355 до 400	+210	+125	+62	0	-44	-61	-78	-94	-435	+210	+125	+62	0	-70	-140	-202
									-524							
Св 400 до 450	+327	+323	+165	+97	+48	+29	+11	-6	-587	+385	+290	+223	+155	+77	0	-68
Св 450 до 500	+230	+135	+68	0	-48	-68	-86	-103	-540	+230	+135	+68	0	-77	-155	-223
									-637							

 Предпочтительные поля допусков; X поля допусков, как правило не предназначенные для посадок

Таблица В.12 – Поля допусков отверстий качества от 10 до 12

Интервал размеров, мм	Поля допусков											
	D10	H10	Js10 ^x	A11	B11	C11	D11	H11	Js11 ^x	B12	H12	Js12 ^x
	Предельные отклонения, мкм											
От 1 до 3	+60	+40	+20	+330	+200	+120	+80	+60	+30	+240	+100	+50
	+20	0	-20	+270	+140	+60	+20	0	-30	+140	0	-50
Св 3 до 6	+78	+48	+24	+345	+215	+145	+105	+75	+37	+260	+120	+60
	+30	0	-24	+270	+140	+70	+30	0	-37	+140	0	-60
Св 6 до 10	+98	+58	+29	+370	+240	+170	+130	+90	+45	+300	+150	+75
	+40	0	-29	+280	+150	+80	+40	0	-45	+150	0	-75
Св 10 до 14	+120	+70	+35	+400	+260	+205	+160	+110	+55	+330	+180	+90
Св 14 до 18	+50	0	-35	+290	+150	+95	+50	0	-55	+150	0	-90
Св 18 до 24	+149	+84	+42	+430	+290	+240	+195	+130	+65	+370	+210	+105
Св 24 до 30	+65	0	-42	+300	+160	+110	+65	0	-65	+160	0	-105
Св 30 до 40	+180	+100	+50	+470	+330	+280	+240	+160	+80	+420	+250	+125
				+310	+170	+120				+170		
Св 40 до 50	+80	0	-50	+480	+340	+290	-80	0	-80	+430	0	-125
				+320	+180	+130				+180		
Св 50 до 65	+220	+120	+60	+530	+380	+330	+290	+190	+95	+490	+300	+150
				+340	+190	+140				+190		
Св 65 до 80	+100	0	-60	+550	+390	+340	+100	0	-95	+500	0	-150
				+360	+200	+150				+200		
Св 80 до 100	+260	+140	+70	+600	+440	+390	+340	+220	+110	+570	+350	+175
				+380	+220	+170				+220		
Св 100 до 120	+120	0	-70	+630	+460	+400	+120	0	-110	+590	0	-175
				+410	+240	+180				+240		
Св 120 до 140				+710	+510	+450				+660		
				+460	+260	+200				+260		
Св 140 до 160	+305	+160	+80	+770	+530	+460	+395	+250	+125	+680	+400	+200
				+520	+280	+210				+280		
Св 160 до 180	+145	0	-80	+830	+560	+480				+710	0	-200
				+580	+310	+230				+310		
Св 180 до 200				+950	+630	+530				+800		
				+660	+340	+240				+340		
Св 200 до 225	+355	+185	-92	+1030	+670	+550	+460	+290	+145	+840	+460	+230
				+740	+380	+260				+380		
Св 225 до 250	+170	0	-92	+1110	+710	+570				+880	0	-230
				+820	+420	+280				+420		
Св 250 до 280	+400	+210	+105	+1240	+800	+620	+510	+320	+160	+1000	+520	+260
				+920	+480	+300				+480		
Св 280 до 315	+190	0	-105	+1370	+860	+650	+190	0	-160	+1060	0	-260
				+1050	+540	+330				+540		
Св 315 до 355	+440	+230	+115	+1560	+960	+720	+570	+360	+180	+1170	+570	+285
				+1200	+600	+360				+600		
Св 355 до 400	+210	0	-115	+1710	+1040	+760	+210	0	-180	+1250	0	-285
				+1350	+680	+400				+680		
Св 400 до 450	+480	+250	+125	+1900	+1160	+840	+630	+400	+200	+1390	+630	+315
				+1500	+750	+440				+760		
Св 450 до 500	+230	0	-125	+2050	+1240	+880	+230	0	-200	+1470	0	-315
				+1650	+840	+480				+840		

□ Предпочтительные поля допусков; ^x поля допусков, как правило не предназначенные для посадок

Таблица В.13 – Поля допусков отверстий качества от 13 до 17

Интервал размеров, мм	Поля допусков																			
	H13 ^x	Js13 ^x	H14 ^x	Js14 ^x	H15 ^x	Js15 ^x	H16 ^x	Js16 ^x	H17 ^x	Js17 ^x										
	Предельные отклонения, мкм																			
От 1 до 3	+140	+70	+250	+125	+400	+200	+600	+300	+1000	+500										
	0	-70	0	-125	0	-200	0	-300	0	-500										
Св 3 до 6	+180	-90	+300	+150	+480	+240	+750	+375	+1200	+600										
	0	-90	0	-150	0	-240	0	-375	0	-600										
Св 6 до 10	+220	+110	+360	+180	+580	+290	+900	+450	+1500	+750										
	0	-110	0	-180	0	-290	0	-450	0	-750										
Св 10 до 14	+270	+135	+430	+215	+700	-350	+1100	+550	+1800	+900										
Св 14 до 18	0	-135	0	-215	0	-350	0	-550	0	-900										
Св 18 до 24	+330	+165	+520	+260	+840	+420	+1300	+650	+2100	+1050										
Св 24 до 30	0	-165	0	-260	0	-420	0	-650	0	-1050										
Св 30 до 40	+390	+195	+620	+310	+1000	+500	+1600	+800	+2500	+1250										
Св 40 до 50	0	-195	0	-310	0	-500	0	-800	0	-1250										
Св 50 до 65	+460	+230	+740	+370	+1200	+600	+1900	+950	+3000	+1500										
Св 65 до 80	0	-230	0	-370	0	-600	0	-950	0	-1500										
Св 80 до 100	+540	+270	+870	+435	+1400	+700	+220	+1100	+3500	+1750										
Св 100 до 120	0	-270	0	-435	0	-700	0	-1100	0	-1750										
Св 120 до 140	+630	+315	+1000	+500	+1600	+800	+2500	+1250	+4000	+2000										
Св 140 до 160											0	-315	0	-500	0	-800	0	-1250	0	-2000
Св 160 до 180																				
Св 180 до 200	+720	+360	+1150	+575	+1850	+925	+2900	+1450	+4600	+2300										
Св 200 до 225											0	-360	0	-575	0	-925	0	-1450	0	-2300
Св 225 до 250																				
Св 250 до 280	+810	+405	+1300	+650	+2100	+1050	+3200	+1600	+5200	+2600										
Св 280 до 315	0	-405	0	-650	0	-1050	0	-1600	0	-2600										
Св 315 до 355	+890	+445	+1400	+700	+2300	+1150	+3600	+1800	+5700	+2850										
Св 355 до 400	0	-445	0	-700	0	-1150	0	-1800	0	-2850										
Св 400 до 450	+970	+485	+1550	-775	+2500	+1250	+4000	+2000	+6300	+3150										
Св 450 до 500	0	-485	0	-775	0	-1250	0	-2000	0	-3150										

x поля допусков, как правило не предназначенные для посадок

Приложение Г (справочное)

Предельные зазоры в посадках с зазором при размерах от 1 до 500 мм (по ГОСТ 25347–82)

Таблица Г.1

Номинальные размеры, мм	Посадки в системе отверстия							
	$\frac{H5}{g4}$	$\frac{H5}{h4}$	$\frac{H6}{f6}$	-	$\frac{H6}{g5}$	$\frac{H6}{h5}$	-	$\frac{H7}{d8}$
	Посадки в системе вала							
	$\frac{G5}{h4}$	$\frac{H5}{h4}$	-	$\frac{F7}{h5}$	$\frac{G6}{h5}$	$\frac{H6}{h5}$	$\frac{D8}{h6}$	$\frac{D8}{h7}$
Предельные зазоры $\frac{S_{max}}{S_{min}}$, мкм								
От 1 до 3	9	7	18	20	12	10	40	44
	2	0	6	6	2	0	20	20
Св. 3 до 6	13	9	26	27	17	13	56	60
	4	0	10	10	4	0	30	30
Св. 6 до 10	15	10	31	34	20	15	71	77
	5	0	13	13	5	0	40	40
Св. 10 до 18	19	13	38	42	25	19	88	95
	6	0	16	16	6	0	50	50
Св. 18 до 30	22	15	46	50	29	22	111	119
	7	0	20	20	7	0	65	65
Св. 30 до 50	27	18	57	61	36	27	135	144
	9	0	25	25	9	0	80	80
Св. 50 до 80	31	21	68	73	42	32	165	176
	10	0	30	30	10	0	100	100
Св. 80 до 120	37	25	80	86	49	37	196	209
	12	0	36	36	12	0	120	120
Св. 120 до 180	44	30	93	101	57	43	233	248
	14	0	43	43	14	0	145	145
Св. 180 до 250	49	34	108	116	64	49	271	288
	15	0	50	50	15	0	170	170
Св. 250 до 315	56	39	120	131	72	55	303	323
	17	0	56	56	17	0	190	190
Св. 315 до 400	61	43	134	144	79	61	335	356
	18	0	62	62	18	0	210	210
Св. 400 до 500	67	47	148	158	87	67	367	390
	20	0	68	68	20	0	230	230

Продолжение таблицы Г.1

Номинальные размеры, мм	Посадки в системе отверстия							
	$\frac{H7}{e7}$	-	$\frac{H7}{e8}$	$\frac{H7}{f7}$	-	-	$\frac{H7}{g6}$	$\frac{H7}{h6}$
	Посадки в системе вала							
	-	$\frac{E8}{h6}$	$\frac{E8}{h7}$	$\frac{F7}{h7}$	$\frac{F7}{h6}$	$\frac{F8}{h6}$	$\frac{G7}{h6}$	$\frac{P7}{h6}$
Предельные зазоры $\frac{S_{max}}{S_{min}}$, мкм								
От 1 до 3	34	34	38	26	22	26	18	16
	14	14	14	6	6	6	2	0
Св. 3 до 6	44	46	52	34	30	36	24	20
	20	20	20	10	10	10	4	0
Св. 6 до 10	55	56	62	43	37	44	29	24
	25	25	25	13	13	13	5	0
Св. 10 до 18	68	70	77	52	45	54	35	29
	32	32	32	16	16	16	6	0
Св. 18 до 30	82	86	94	62	54	66	41	34
	40	40	40	20	20	20	7	0
Св. 30 до 50	100	105	114	75	66	80	50	41
	50	50	50	25	5	25	9	0
Св. 50 до 80	120	125	136	90	79	95	59	49
	60	60	60	30	30	30	10	0
Св. 80 до 120	142	148	161	106	93	112	69	57
	72	72	72	36	36	36	12	0
Св. 120 до 180	165	173	188	123	108	131	79	65
	85	85	85	43	43	43	14	0
Св. 180 до 250	192	201	218	142	125	151	90	75
	100	100	100	50	50	50	15	0
Св. 250 до 315	214	223	243	160	140	169	101	84
	110	110	110	56	56	56	17	0
Св. 315 до 400	239	250	271	176	155	187	111	93
	125	125	125	62	62	62	18	0
Св. 400 до 500	261	272	293	194	171	205	123	103
	135	135	135	68	68	68	20	0

Продолжение таблицы Г.1

Номинальные размеры, мм	Посадки в системе отверстия								
	$\frac{H8}{d8}$	$\frac{H8}{d9}$	$\frac{H8}{e8}$	$\frac{H8, H9}{e9, e8}$	$\frac{H8}{f7}$	$\frac{H8}{f8}$	$\frac{H8, H9}{f9, f8}$	$\frac{H8}{h7}$	$\frac{H8}{h8}$
	Посадки в системе вала								
	$\frac{D8}{h8}$	$\frac{D9}{h8}$	$\frac{E8}{h8}$	$\frac{E9}{h8}$	$\frac{F8}{h7}$	$\frac{F8}{h8}$	$\frac{F9}{h8}$	$\frac{H8}{h7}$	$\frac{H8}{h8}$
Предельные зазоры $\frac{S_{max}}{S_{min}}$, мкм									
От 1 до 3	48 20	59 20	42 14	53 14	30 6	34 6	45 6	24 0	28 0
Св. 3 до 6	66 30	78 30	56 20	68 20	40 10	46 10	58 10	30 0	36 0
Св. 6 до 10	84 40	98 40	69 25	83 25	50 13	57 13	71 13	37 0	44 0
Св. 10 до 18	104 50	120 50	86 32	102 32	61 16	70 16	86 16	45 0	54 0
Св. 18 до 30	131 65	150 65	106 40	125 40	74 20	86 20	105 20	54 0	66 0
Св. 30 до 50	158 80	181 80	128 50	151 50	89 25	103 25	126 25	64 0	78 0
Св. 50 до 80	192 100	220 100	152 60	180 60	106 30	122 30	150 30	76 0	92 0
Св. 80 до 120	228 120	261 120	180 72	213 72	125 36	144 36	177 36	89 0	108 0
Св. 120 до 180	271 145	308 145	211 85	248 85	146 43	169 43	206 43	103 0	126 0
Св. 180 до 250	314 170	357 170	244 100	287 100	168 50	194 50	237 50	118 0	144 0
Св. 250 до 315	352 190	401 190	272 110	321 110	189 56	218 56	267 56	133 0	162 0
Св. 315 до 400	388 210	439 210	303 125	354 125	208 62	240 62	291 62	146 0	178 0
Св. 400 до 500	424 230	482 230	329 135	387 135	228 68	262 68	320 68	160 0	194 0

Продолжение таблицы Г.1

Номинальные размеры, мм	Посадки в системе отверстия								
	$\frac{H8}{h9}, \frac{H9}{h8}$	$\frac{H9}{d9}$	-	$\frac{H9}{e9}$	$\frac{H9}{f9}$	$\frac{H9}{h9}$	$\frac{H10}{d10}$	$\frac{H10}{h9}$	$\frac{H10}{h10}$
	Посадки в системе вала								
	$\frac{H8}{h9}, \frac{H9}{h8}$	$\frac{D9}{h9}$	$\frac{D10}{h9}$	$\frac{E9}{h9}$	$\frac{F9}{h9}$	$\frac{H9}{h9}$	$\frac{D10}{h10}$	$\frac{H10}{h9}$	$\frac{H10}{h10}$
	Предельные зазоры $\frac{S_{max}}{S_{min}}$, мкм								
От 1 до 3	39 0	70 20	85 20	64 14	56 6	50 0	100 20	65 0	80 0
Св. 3 до 6	48 0	90 30	108 30	80 20	70 10	60 0	126 30	78 0	96 0
Св. 6 до 10	58 0	112 40	134 40	97 25	85 13	72 0	156 40	92 0	116 0
Св. 10 до 18	70 0	136 50	163 50	118 32	102 16	86 0	190 50	113 0	140 0
Св. 18 до 30	85 0	169 65	201 65	144 40	124 20	104 0	233 65	136 0	168 0
Св. 30 до 50	101 0	204 80	242 80	174 50	149 25	124 0	280 80	162 0	200 0
Св. 50 до 80	120 0	248 100	294 100	208 60	178 30	148 0	340 100	194 0	240 0
Св. 80 до 120	141 0	294 120	347 120	246 72	210 36	174 0	400 120	227 0	280 0
Св. 120 до 180	163 0	345 145	405 145	285 85	243 43	200 0	465 145	260 0	320 0
Св. 180 до 250	178 0	400 170	470 170	330 100	280 50	230 0	540 170	300 0	370 0
Св. 250 до 315	211 0	450 190	530 190	370 110	316 56	260 0	610 190	340 0	420 0
Св. 315 до 400	229 0	490 210	580 210	405 125	342 62	280 0	670 210	370 0	460 0
Св. 400 до 500	252 0	540 230	635 230	445 135	378 68	310 0	730 230	405 0	500 0

Продолжение таблицы Г.1

Номинальные размеры, мм	Посадки в системе отверстия							
	$\frac{H7}{c8}$	$\frac{H11}{a11}$	$\frac{H11}{b11}$	$\frac{H11}{c11}$	$\frac{H11}{d11}$	$\frac{H11}{h11}$	$\frac{H12}{b12}$	$\frac{H12}{h12}$
	Посадки в системе вала							
	-	$\frac{A11}{h11}$	$\frac{B11}{h11}$	$\frac{C11}{h11}$	$\frac{D11}{h11}$	$\frac{H11}{h11}$	$\frac{B12}{h12}$	$\frac{H12}{h12}$
	Предельные зазоры $\frac{S_{\max}}{S_{\min}}$, мкм							
От 1 до 3	84	390	160	180	140	120	340	200
	60	270	140	60	20	0	140	0
Св. 3 до 6	100	420	290	220	180	150	380	240
	70	270	140	70	30	0	140	0
Св. 6 до 10	117	460	330	260	220	180	450	300
	80	280	150	80	40	0	150	0
Св. 10 до 18	140	510	370	315	270	220	510	360
	95	290	150	95	50	0	150	0
Св. 18 до 30	164	560	420	370	325	260	580	420
	110	300	160	110	65	0	160	0
Св. 30 до 40	184	630	490	440	400	320	670	500
	120	310	170	120	80	0	170	0
Св. 40 до 50	194	640	500	450	400	320	680	500
	130	320	180	130	80	0	180	0
Св. 50 до 65	216	720	570	520	480	380	790	600
	140	340	190	140	100	0	190	0
Св. 65 до 80	226	740	580	530	480	380	800	600
	150	360	200	150	100	0	200	0
Св. 80 до 100	259	820	660	610	560	440	920	700
	170	380	220	170	120	0	220	0
Св. 100 до 120	269	850	680	620	560	440	940	700
	180	410	240	180	120	0	240	0
Св. 120 до 140	303	960	760	700	645	500	1060	800
	200	460	260	200	145	0	260	0
Св. 140 до 160	313	1020	780	710	645	500	1080	800
	210	520	280	210	145	0	280	0
Св. 160 до 180	333	1080	810	730	645	500	1110	800
	230	580	310	230	145	0	310	0
Св. 180 до 200	358	1240	920	820	750	580	1260	920
	240	660	340	240	170	0	340	0
Св. 200 до 225	378	1320	960	840	750	580	1300	920
	260	740	380	260	170	0	380	0
Св. 225 до 250	398	1400	1000	860	750	580	1340	920
	280	820	420	280	170	0	420	0
Св. 250 до 280	433	1560	1120	940	830	640	1520	1040
	300	920	480	300	190	0	480	0
Св. 280 до 315	463	1690	1180	970	830	640	1580	1040
	330	1050	540	330	190	0	540	0

Продолжение таблицы Г.1

Номинальные размеры, мм	Посадки в системе отверстия							
	$\frac{H7}{c8}$	$\frac{H11}{a11}$	$\frac{H11}{b11}$	$\frac{H11}{c11}$	$\frac{H11}{d11}$	$\frac{H11}{h11}$	$\frac{H12}{b12}$	$\frac{H12}{h12}$
	Посадки в системе вала							
	-	$\frac{A11}{h11}$	$\frac{B11}{h11}$	$\frac{C11}{h11}$	$\frac{D11}{h11}$	$\frac{H11}{h11}$	$\frac{B12}{h12}$	$\frac{H12}{h12}$
	Предельные зазоры $\frac{S_{\max}}{S_{\min}}$, мкм							
Св. 315 до 355	506	1920	1320	1080	930	720	1740	1140
	360	1200	600	360	210	0	600	0
Св. 355 до 400	546	2070	1400	1120	930	720	1820	1140
	400	1350	680	400	210	0	680	0
Св. 400 до 450	600	2300	1560	1240	1030	800	2020	1260
	440	1500	760	440	230	0	760	0
Св. 450 до 500	640	2450	1640	1280	1030	800	2100	1260
	480	1650	840	480	230	0	840	0

Приложение Д (справочное)

Предельные натяги в посадках при размерах от 1 до 500 мм (по ГОСТ 25347–82)

Таблица Д.1 – Предельные натяги в переходных посадках

Номинальные размеры, мм	Посадки в системе отверстия								
	$\frac{H5}{j_s4}$	-	$\frac{H5}{k4}$	$\frac{H5}{m4}$	$\frac{H6}{j_s5}$	-	$\frac{H6}{k5}$	$\frac{H6}{m5}$	$\frac{H6}{n5}$
	Посадки в системе вала								
	-	$\frac{J_s5}{h4}$	$\frac{K5}{h4}$	$\frac{M5}{h4}$	-	$\frac{J_s6}{h5}$	$\frac{K6}{h5}$	$\frac{M6}{h5}$	$\frac{N6}{h5}$
Предельные натяги $\frac{N_{max}}{N_{min}}$, мкм									
От 1 до 3	1,5 -5,5	2 -5	3 -4	5 -2	2 -8	3 -7	4 -6	6 -4	8 -2
Св. 3 до 6	2 -7	2,5 -6,5	5 -4	8 -1	2,5 -10,5	4 -9	6 -7	9 -4	13 0
Св. 6 до 10	2 -8	3 -7	5 -5	10 0	3 -12	4,5 -10,5	7 -8	12 -3	16 1
Св. 10 до 18	2,5 -10,5	4 -9	6 -7	12 -1	4 -15	5,5 -13,5	9 -10	15 -4	20 1
Св. 18 до 30	3 -12	4,5 -10,5	8 -7	14 -1	4,5 -17,5	6,5 -15,5	11 -11	17 -5	24 2
Св. 30 до 50	3,5 -14,5	5,5 -12,5	9 -9	16 -2	5,5 -21,5	8 -19	13 -14	20 -7	28 1
Св. 50 до 80	4 -17	6,5 -14,5	10 -11	19 -2	6,5 -25,5	9,5 -22,5	15 -17	24 -8	33 1
Св. 80 до 120	5 -20	7,5 -17,5	13 -12	23 -2	7,5 -29,5	11 -26	18 -19	28 -9	38 1
Св. 120 до 180	6 -24	9 -21	15 -15	27 -3	9 -34	12,5 -30,5	21 -22	33 -10	45 2
Св. 180 до 250	7 -27	10 -24	18 -16	31 -3	10 -39	14,5 -34,5	24 -25	37 -12	51 2
Св. 250 до 315	8 -31	11,5 -27,5	20 -19	36 -3	11,5 -43,5	16 -39	27 -28	43 -12	57 2
Св. 315 до 400	9 -34	12,5 -30,5	22 -21	39 -4	12,5 -48,5	18 -43	29 -32	46 -15	62 1
Св. 400 до 500	10 -37	13,5 -33,5	25 -22	43 -4	13,5 -53,5	20 -47	32 -35	50 -17	67 0

Продолжение таблицы Д.1

Номинальные размеры, мм	Посадки в системе отверстия									
	$\frac{H7}{j_s6}$	-	$\frac{H7}{k6}$	$\frac{H7}{m6}$	$\frac{H7}{n6}$	$\frac{H8}{j_s7}$	-	$\frac{H8}{k7}$	$\frac{H8}{m7}$	$\frac{H8}{n7}$
	Посадки в системе вала									
	-	$\frac{J_s5}{h6}$	$\frac{K7}{h6}$	$\frac{M7}{h6}$	$\frac{N7}{h6}$	-	$\frac{J_s8}{h7}$	$\frac{K8}{h7}$	$\frac{M8}{h7}$	$\frac{N8}{h7}$
Предельные натяги $\frac{N_{max}}{N_{min}}$, мкм										
От 1 до 3	3 -13	5 -11	6 -10	8 -8	10 -6	5 -19	7 -17	10 -14	-	14 -10
Св. 3 до 6	4 -16	6 -14	9 -11	12 -8	16 -4	6 -24	9 -21	13 -17	16 -14	20 -10
Св. 6 до 10	4,5 -19,5	7 -16	10 -14	15 -9	19 -5	7 -29	11 -26	16 -21	21 -16	25 -12
Св. 10 до 18	5,5 -23,5	9 -20	12 -17	18 -11	23 -6	9 -36	13 -31	19 -26	25 -20	30 -15
Св. 18 до 30	6,5 -27,5	10 -23	15 -19	21 -13	28 -6	10 -43	16 -37	23 -31	29 -25	36 -18
Св. 30 до 50	8 -33	12 -28	18 -23	25 -16	33 -8	12 -51	19 -44	27 -37	34 -30	42 -22
Св. 50 до 80	9,5 -39,5	15 -34	21 -28	30 -19	39 -10	15 -61	23 -53	32 -44	41 -35	50 -26
Св. 80 до 120	11 -46	17 -39	25 -32	35 -22	45 -12	17 -71	27 -62	38 -51	48 -41	58 -31
Св. 120 до 180	12,5 -52,5	20 -45	28 -37	40 -25	52 -13	20 -83	31 -71	43 -60	55 -48	67 -36
Св. 180 до 250	14,5 -60,5	23 -52	33 -42	46 -29	60 -15	23 -95	36 -82	50 -68	63 -55	77 -41
Св. 250 до 315	16 -68	26 -58	36 -48	52 -32	66 -18	26 -107	40 -92	56 -77	72 -61	86 -47
Св. 315 до 400	18 -75	28 -64	40 -53	57 -36	73 -20	28 -117	44 -101	61 -85	78 -68	94 -52
Св. 400 до 500	20 -83	31 -71	45 -58	63 -40	80 -23	31 -128	48 -111	68 -92	86 -74	103 -57

Таблица Д.2 – Предельные натяги в посадках с натягом

Номинальные размеры, мм	Посадки в системе отверстия							
	$\frac{H5}{n4}$	$\frac{H6}{p5}$	$\frac{H6}{r5}$	$\frac{H6}{s5}$	$\frac{H7}{p6}$	$\frac{H7}{r6}$	$\frac{H7}{s6}$	$\frac{H7}{s7}$
	Посадки в системе вала							
	$\frac{N5}{h4}$	$\frac{P6}{h5}$	-	-	$\frac{P7}{h6}$	$\frac{R7}{h6}$	$\frac{S7}{h6}$	-
Предельные натяги $\frac{N_{max}}{N_{min}}$, мкм								
От 1 до 3	7 0	10 0	14 4	18 8	12 -4	16 0	20 4	24 4
Св. 3 до 6	12 3	17 4	20 7	24 11	20 0	23 3	27 7	31 7
Св. 6 до 10	14 4	21 6	25 10	29 14	24 0	28 4	32 8	38 8
Св. 10 до 18	17 4	26 7	31 12	36 17	29 0	34 5	39 10	46 10
Св. 18 до 30	21 6	31 9	37 15	44 22	35 1	41 7	48 14	56 14
Св. 30 до 50	24 6	37 10	45 18	54 27	42 1	50 9	59 18	68 18
Св. 50 до 65	28 7	45 13	54 22	66 34	51 2	60 11	72 23	83 23
Св. 65 до 80	28 7	45 13	56 24	72 40	51 2	62 13	78 29	89 29
Св. 80 до 100	33 8	52 15	66 29	86 49	59 2	73 16	93 36	106 36
Св. 100 до 120	33 8	52 15	69 32	94 57	59 2	76 19	101 44	114 44
Св. 120 до 140	39 9	61 18	81 38	110 67	68 3	88 23	117 52	132 52
Св. 140 до 160	39 9	61 18	83 40	118 75	68 3	90 25	125 60	140 60
Св. 160 до 180	39 9	61 18	86 43	126 83	68 3	93 28	133 68	148 68
Св. 180 до 200	45 11	70 21	97 48	142 93	79 4	106 31	151 76	168 76
Св. 200 до 225	45 11	70 21	100 51	150 101	79 4	109 34	159 84	176 84
Св. 225 до 250	45 11	70 21	104 55	160 111	79 4	113 38	169 94	186 94
Св. 250 до 280	50 11	79 24	117 62	181 126	88 4	126 42	190 106	210 106

Продолжение таблицы Д.2

Номинальные размеры, мм	Посадки в системе отверстия							
	$\frac{H5}{n4}$	$\frac{H6}{p5}$	$\frac{H6}{r5}$	$\frac{H6}{s5}$	$\frac{H7}{p6}$	$\frac{H7}{r6}$	$\frac{H7}{s6}$	$\frac{H7}{s7}$
	Посадки в системе вала							
	$\frac{N5}{h4}$	$\frac{P6}{h5}$	-	-	$\frac{P7}{h6}$	$\frac{R7}{h6}$	$\frac{S7}{h6}$	-
Предельные натяги $\frac{N_{max}}{N_{min}}$, мкм								
Св. 280 до 315	50 11	79 24	121 66	193 138	88 4	130 46	202 118	222 118
Св. 315 до 355	55 12	87 26	133 72	215 154	98 5	144 51	226 133	247 133
Св. 355 до 400	55 12	87 26	139 78	233 172	98 5	150 57	244 151	265 151
Св. 400 до 450	60 13	95 28	153 86	259 192	108 5	166 63	272 169	295 169
Св. 450 до 500	60 13	95 28	159 92	279 212	108 5	172 69	292 189	315 189

Таблица Д.3

Номинальные размеры, мм	Посадки в системе отверстия						
	$\frac{H7}{t6}$	$\frac{H7}{u7}$	$\frac{H8}{s7}$	-	$\frac{H8}{u8}$	$\frac{H8}{x8}$	$\frac{H8}{z8}$
	Посадки в системе вала						
	$\frac{T7}{h6}$	-	-	$\frac{U8}{h7}$	-	-	-
Предельные натяги $\frac{N_{max}}{N_{min}}$, мкм							
От 1 до 3	-	28 8	24 0	32 8	32 4	34 6	40 12
Св. 3 до 6	-	35 11	31 1	41 11	41 5	46 10	53 17
Св. 6 до 10	-	43 13	38 1	50 13	50 6	56 12	64 20
Св. 10 до 14	-	51 15	46 1	60 15	60 6	67 13	77 23
Св. 14 до 18	-	51 15	46 1	60 15	60 6	72 18	87 33
Св. 18 до 24	-	62 20	56 2	74 20	74 8	87 21	106 40
Св. 24 до 30	54 20	69 27	56 2	81 27	81 15	97 31	121 55
Св. 30 до 40	64 23	85 35	68 4	99 35	99 21	119 41	151 73

Продолжение таблицы Д.3

Номинальные размеры, мм	Посадки в системе отверстия						
	$\frac{H7}{t6}$	$\frac{H7}{u7}$	$\frac{H8}{s7}$	-	$\frac{H8}{u8}$	$\frac{H8}{x8}$	$\frac{H8}{z8}$
	Посадки в системе вала						
	$\frac{T7}{h6}$	-	-	$\frac{U8}{h7}$	-	-	-
Предельные натяги $\frac{N_{max}}{N_{min}}$, мкм							
Св. 40 до 50	70 29	95 45	68 4	109 45	109 31	136 58	175 97
Св. 50 до 65	85 36	117 57	83 7	133 57	133 41	168 76	218 126
Св. 65 до 80	94 45	132 72	89 13	148 72	148 56	192 100	256 164
Св. 80 до 100	113 56	159 89	106 17	178 89	178 70	232 124	312 204
Св. 100 до 120	126 69	179 109	114 25	198 109	198 90	264 156	364 256
Св. 120 до 140	147 82	210 130	132 29	233 130	233 107	311 185	428 302
Св. 140 до 160	159 94	230 150	140 37	253 150	253 127	343 217	478 352
Св. 160 до 180	171 106	250 170	148 45	273 170	273 147	373 247	528 402
Св. 180 до 200	195 120	282 190	168 50	308 190	308 164	422 278	592 448
Св. 200 до 225	209 134	304 212	176 58	330 212	330 186	457 313	647 503
Св. 225 до 250	225 150	330 238	186 68	356 238	356 212	497 353	712 568
Св. 250 до 280	250 166	367 263	210 77	396 263	396 234	556 394	791 629
Св. 280 до 315	272 188	402 298	222 89	431 298	431 269	606 444	871 709
Св. 315 до 355	304 211	447 333	247 101	479 333	479 301	679 501	989 811
Св. 355 до 400	330 237	492 378	265 119	524 378	524 346	749 571	1089 911
Св. 400 до 450	370 267	553 427	295 135	587 427	587 393	837 643	1197 1003
Св. 450 до 500	400 297	603 477	315 155	637 477	637 443	917 723	1347 1153